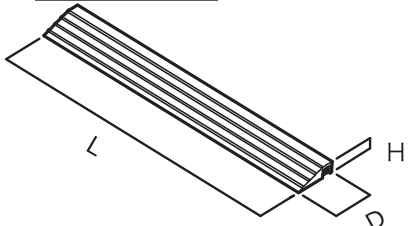
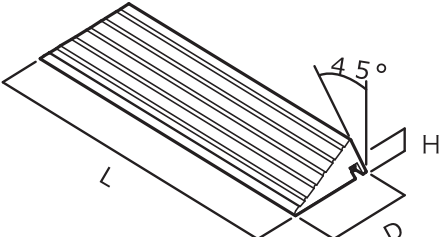


微笑「屋内用スロープ段ない・ス」

取扱説明書 取付説明書 保証書

このたびは、「屋内用スロープ段ない・ス」をお買い上げいただき、誠にありがとうございます。

本書には、製品の使用方法、ならびに使用上の注意事項について記載しています。
 使用者および介助者の方は、ご使用前によくお読みの上、正しくお使いください。
 また、本書はいつでも見られるところに大切に保管してください。

用途	屋内の段差を解消し、安全な歩行をサポートする屋内用スロープです。 本来の目的以外の用途には使用しないでください。																																										
製品	樹脂タイプ 	<table border="1"> <thead> <tr> <th>品名</th> <th>L</th> <th>H</th> <th>D</th> <th>重さ</th> </tr> </thead> <tbody> <tr> <td>屋内用スロープ段ない・ス ショート 15</td> <td rowspan="2">80cm</td> <td>1.5cm</td> <td>6.0cm</td> <td>約0.5kg</td> </tr> <tr> <td>屋内用スロープ段ない・ス ショート 20</td> <td>2.0cm</td> <td>9.0cm</td> <td>約1.0kg</td> </tr> <tr> <td>屋内用スロープ段ない・ス 15</td> <td rowspan="2">90cm</td> <td>1.5cm</td> <td>6.0cm</td> <td>約0.6kg</td> </tr> <tr> <td>屋内用スロープ段ない・ス 20</td> <td>2.0cm</td> <td>9.0cm</td> <td>約1.1kg</td> </tr> </tbody> </table>	品名	L	H	D	重さ	屋内用スロープ段ない・ス ショート 15	80cm	1.5cm	6.0cm	約0.5kg	屋内用スロープ段ない・ス ショート 20	2.0cm	9.0cm	約1.0kg	屋内用スロープ段ない・ス 15	90cm	1.5cm	6.0cm	約0.6kg	屋内用スロープ段ない・ス 20	2.0cm	9.0cm	約1.1kg																		
	品名	L	H	D	重さ																																						
屋内用スロープ段ない・ス ショート 15	80cm	1.5cm	6.0cm	約0.5kg																																							
屋内用スロープ段ない・ス ショート 20		2.0cm	9.0cm	約1.0kg																																							
屋内用スロープ段ない・ス 15	90cm	1.5cm	6.0cm	約0.6kg																																							
屋内用スロープ段ない・ス 20		2.0cm	9.0cm	約1.1kg																																							
	木製タイプ 	<table border="1"> <thead> <tr> <th>品名</th> <th>L</th> <th>H</th> <th>D</th> <th>重さ</th> </tr> </thead> <tbody> <tr> <td>屋内用スロープ段ない・ス ショート 31</td> <td rowspan="4">80cm</td> <td>3.1cm</td> <td>12.8cm</td> <td>約1.2kg</td> </tr> <tr> <td>屋内用スロープ段ない・ス ショート 36</td> <td>3.6cm</td> <td>14.9cm</td> <td>約1.6kg</td> </tr> <tr> <td>屋内用スロープ段ない・ス ショート 41</td> <td>4.1cm</td> <td>17.1cm</td> <td>約2.1kg</td> </tr> <tr> <td>屋内用スロープ段ない・ス ショート 46</td> <td>4.6cm</td> <td>19.3cm</td> <td>約2.4kg</td> </tr> <tr> <td>屋内用スロープ段ない・ス 31</td> <td rowspan="4">90cm</td> <td>3.1cm</td> <td>12.8cm</td> <td>約1.4kg</td> </tr> <tr> <td>屋内用スロープ段ない・ス 36</td> <td>3.6cm</td> <td>14.9cm</td> <td>約1.8kg</td> </tr> <tr> <td>屋内用スロープ段ない・ス 41</td> <td>4.1cm</td> <td>17.1cm</td> <td>約2.4kg</td> </tr> <tr> <td>屋内用スロープ段ない・ス 46</td> <td>4.6cm</td> <td>19.3cm</td> <td>約2.7kg</td> </tr> </tbody> </table>	品名	L	H	D	重さ	屋内用スロープ段ない・ス ショート 31	80cm	3.1cm	12.8cm	約1.2kg	屋内用スロープ段ない・ス ショート 36	3.6cm	14.9cm	約1.6kg	屋内用スロープ段ない・ス ショート 41	4.1cm	17.1cm	約2.1kg	屋内用スロープ段ない・ス ショート 46	4.6cm	19.3cm	約2.4kg	屋内用スロープ段ない・ス 31	90cm	3.1cm	12.8cm	約1.4kg	屋内用スロープ段ない・ス 36	3.6cm	14.9cm	約1.8kg	屋内用スロープ段ない・ス 41	4.1cm	17.1cm	約2.4kg	屋内用スロープ段ない・ス 46	4.6cm	19.3cm	約2.7kg		
品名	L	H	D	重さ																																							
屋内用スロープ段ない・ス ショート 31	80cm	3.1cm	12.8cm	約1.2kg																																							
屋内用スロープ段ない・ス ショート 36		3.6cm	14.9cm	約1.6kg																																							
屋内用スロープ段ない・ス ショート 41		4.1cm	17.1cm	約2.1kg																																							
屋内用スロープ段ない・ス ショート 46		4.6cm	19.3cm	約2.4kg																																							
屋内用スロープ段ない・ス 31	90cm	3.1cm	12.8cm	約1.4kg																																							
屋内用スロープ段ない・ス 36		3.6cm	14.9cm	約1.8kg																																							
屋内用スロープ段ない・ス 41		4.1cm	17.1cm	約2.4kg																																							
屋内用スロープ段ない・ス 46		4.6cm	19.3cm	約2.7kg																																							
特徴	全6種類からの選択と高さ調整レールの段階調整機能により、屋内のあらゆる段差に適応します。																																										

仕様

	品名	品番コード	TAISコード	対応段差	最大耐質量
樹脂タイプ	屋内用スロープ段ない・ス ショート 15	629-015	01235-000076	1.5~2.0cm	約150kg
	屋内用スロープ段ない・ス ショート 20	629-025	01235-000077	2.0~3.0cm	約150kg
木製タイプ	屋内用スロープ段ない・ス ショート 31	629-035	01235-000078	3.1~3.5cm	約120kg
	屋内用スロープ段ない・ス ショート 36	629-045	01235-000079	3.6~4.0cm	約120kg
	屋内用スロープ段ない・ス ショート 41	629-055	01235-000080	4.1~4.5cm	約120kg
	屋内用スロープ段ない・ス ショート 46	629-065	01235-000081	4.6~5.0cm	約120kg
樹脂タイプ	屋内用スロープ段ない・ス 15	629-010	01235-000002	1.5~2.0cm	約150kg
	屋内用スロープ段ない・ス 20	629-020	01235-000003	2.0~3.0cm	約150kg
木製タイプ	屋内用スロープ段ない・ス 31	629-030	01235-000004	3.1~3.5cm	約120kg
	屋内用スロープ段ない・ス 36	629-040	01235-000005	3.6~4.0cm	約120kg
	屋内用スロープ段ない・ス 41	629-050	01235-000006	4.1~4.5cm	約120kg
	屋内用スロープ段ない・ス 46	629-060	01235-000007	4.6~5.0cm	約120kg

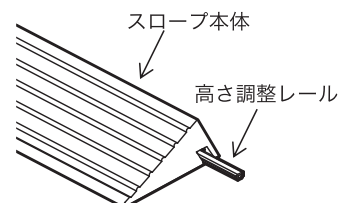
付属品

※床固定ねじを使用する場合は、住宅改修用品になります。

部品名	抜け止め	抜け止めタッピンねじ	床固定用タッピンねじ	化粧シール1	化粧シール2
サイズ	約6mm×13mm	3.5×10mm	3×20mm	7mm×14mm	20mm×20mm
材質	アルミ	ステンレス	スチール (ユニクロ)	コーティング仕上げベージュ色	コーティング仕上げベージュ色
入数	樹脂タイプ	2枚	2本	2枚	2枚
	木製タイプ	2枚	2本	2枚	

内容品

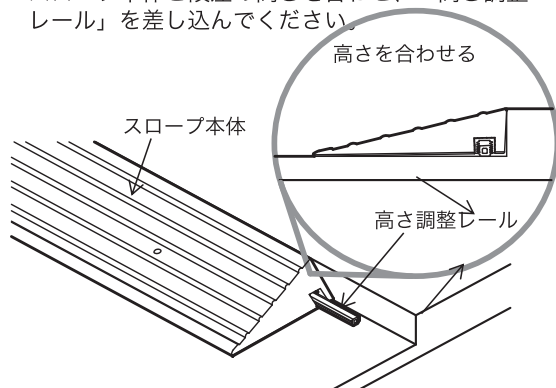
部品名	材質	樹脂タイプ	木製タイプ
スロープ本体	ABS樹脂 木粉発泡材入り・木目調	1本	
スロープ本体	天然木 ウレタン樹脂特殊塗装		1本
高さ調整レール	アルミ	1本	1本
付属品		1セット	1セット



取付方法

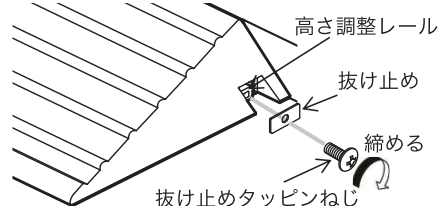
① 段差に高さを合わせる

スロープ本体と段差の高さを合わせ、「高さ調整レール」を差し込んでください。



② 抜け止め取付

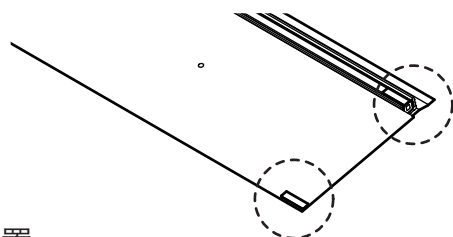
「高さ調整レール」の両端に、「抜け止め」と「抜け止めタッピンねじ」を取り付けてください。



※「抜け止めタッピンねじ」を取り付ける際は、2号のプラスドライバーを使用してください。

③ 滑り止めゴムシートの剥離紙はがし

裏面6ヶ所の滑り止めゴムシートの剥離紙をはがしてください。



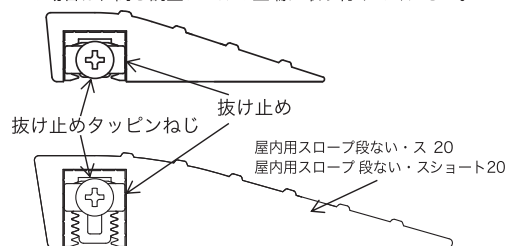
④ 設置

滑り止めゴムシートとの設地面のホコリ等をとり、のぞき、上から押さえてください。
(上から押さえるとズレにくくなります。)

注意

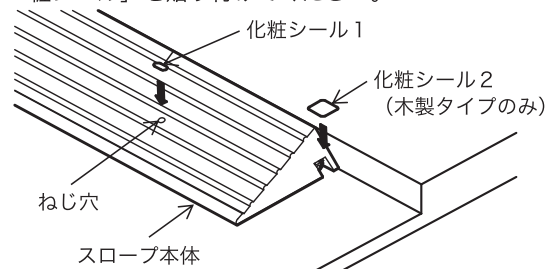
注意

抜け止めは長辺が横向きになるように取り付けてください。また「屋内用スロープ段ない・ス (ショート) 20」の場合は、高さ調整レールの上端に取り付けてください。



⑤ 化粧シール貼り付け

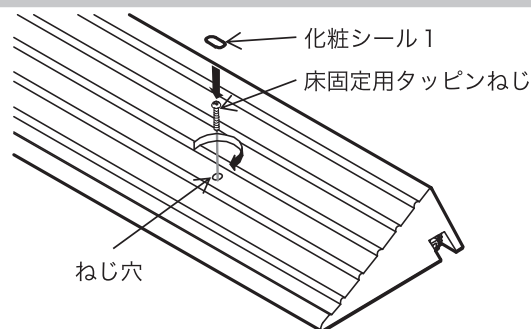
スロープ本体を段差に戻した後、図のように各「化粧シール」を貼り付けてください。



床固定用タッピンねじを使用する場合

本製品は「床固定用タッピンねじ」を使用することで、より強固に設置することが可能です。
化粧シール1を貼り付ける前に、スロープ本体を「床固定用タッピンねじ」で2か所固定してください。

※「床固定用タッピンねじ」で床固定をする場合は、お買い上げの販売店または専門業者に依頼してください。



※収納する場合は、取り付け手順の逆の操作をしてください。

使用上のご注意

ここでは、製品を安全に使用していただくために特に守っていただきたい注意事項を記載しています。
ご使用前に必ず読んでいただき、理解した上でご使用いただきますようお願い申し上げます。

	誤った取り扱いをすると、生命にかかわる傷害や物的損害を招くおそれがあります
	誤った取り扱いをすると、軽度の傷害や物的損害を招くおそれがあります

取扱い上のご注意

	<ul style="list-style-type: none">・「屋内用スロープ段ない・ス」は、家の中の段差をなくし、安全で快適な暮らしをサポートします。他の用途には絶対に使用しないでください。・ねじで床固定をする場合は、お買い上げの販売店または専門業者に依頼してください。取付方法を誤りますと、使用中に事故を引き起こす場合があります、大変危険です。・安全のため、使用前にずれやがたつきなどがないか取付状態を点検してください。
	<ul style="list-style-type: none">・直射日光または熱および湿気を避け、室内でのみ使用してください。変色、反りやひび割れの原因になります。・勢いよく飛び乗らないでください。けがの原因となります。

保管方法

直射日光の当たらない、乾燥した常温の室内で保管してください。
高温多湿の場所で保管しますと、変色や変形の原因となります。

お手入れの方法

水またはぬるま湯に浸した布をよく絞ってお手入れしてください。
汚れがある場合は、薄めた中性洗剤を含ませた布で拭き取ったあと、水拭きし、最後に乾拭きしてください。

	<p>以下のものは使用しないでください。</p> <ul style="list-style-type: none">・酸性洗剤、塩素系洗剤、アルカリ性洗剤・シンナー、油類などの有機溶剤・クレンザー、磨き粉など、粗い粒子を含んだ洗剤・研磨剤入りのスポンジ、たわし、ブラシ
--	--

製品を傷つけるものを使用しないでください。
変色、劣化の原因になり製品が破損するおそれがあります。

保証書

この製品の保証期間は、お買い上げの日より1年間です。
お客様が取扱説明書等の注意書きに従った使用状態で、保証期間内に破損や故障をした場合に本保証書記載内容により無料修理致します。

1. 下記に該当する場合は、保証期間内でも有料修理になります。
 - 1) 使用上の誤りや不注意、改造、修理などによる故障または損傷。
(対象の製品以外で使用した場合、設置ミス等の誤使用)
 - 2) 弊社が示す説明書に基づいた組立て、施工、維持管理を行わなかった場合の故障または損傷。
 - 3) 時間の経過や部品の消耗などによる不具合。
 - 4) 火災、地震、落雷、風水害、塩害、ガス害、異常電圧など天災地変による故障または損傷。
 - 5) お買い上げ後の移動や落下などによる故障または損傷。
 - 6) その他、製造者の責任でない原因や製造者以外の故意・過失によると判断される故障または損傷。
 - 7) 本保証書のご提示がない場合。
 - 8) 本保証書のお買い上げ日、販売店の記入がない場合、あるいは字句を書き換えられた場合。
2. 本保証書は再発行いたしませんので大切に保管してください。
3. 本保証書は日本国内においてのみ有効です。
This warranty is valid only in Japan.

<個人情報の取扱いについて>

- 1) 保証書にご記入いただいた住所・氏名などの個人情報は、保証期間内のサービス活動やその後の安全点検活動のために利用いたします。
本書にてお預かりするお客様の個人情報をお客様の同意を得ることなく、第三者に提供または開示いたしません。
- 2) 修理のために、当社から修理委託している保守会社などに必要なお客様の個人情報を委託する場合、当社と同等の水準でお客様の個人情報を取り扱うように管理いたします。

お買い上げ日	年 月 日	お客様
保証期間	1年間	ご住所 〒
品名		
販売店		ご芳名
		TEL

上表に記入のない場合は有効となりませんので、必ず記入の有無をご確認下さい。もし記入のない場合はお買い上げの販売店にお申し出ください。

修理・お取扱いなどのご相談は、まずお買い上げの販売店にお申し付けください。

※商品の改良のため、仕様や外観、価格は予告なく変更する場合があります。

17.05



株式会社 **シコク**

本 社 工 場 〒769-2402 香川県さぬき市津田町鶴羽1118-15
TEL (0879)42-1111 (代) FAX (0879)42-1112

<http://www.sk-shikoku.co.jp>