

# 微笑 ベストサポート手すり 微笑の秋桜シリーズ

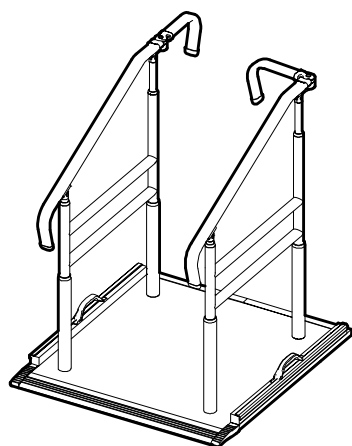
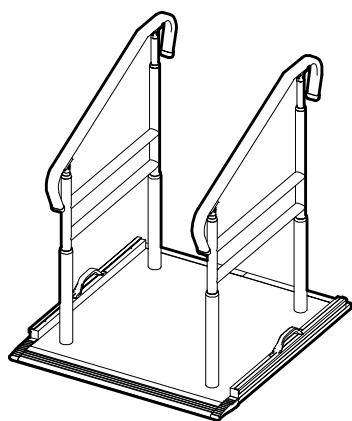
取扱説明書 保証書

このたびは、「ベストサポート手すり 微笑の秋桜シリーズ」をお買い上げいただき、誠にありがとうございます。

本書には、この製品の組み立て方と使い方、ならびに使用上の注意事項について記載しています。

使用者および介助者の方は、ご使用前によくお読みの上、正しくお使いください。

また、お読みになったあとは、お使いになられる方がいつでも見れるところに必ず保管してください。

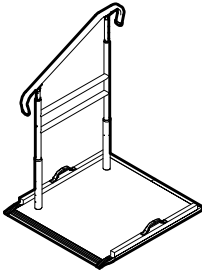
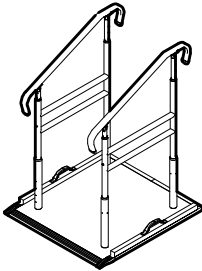
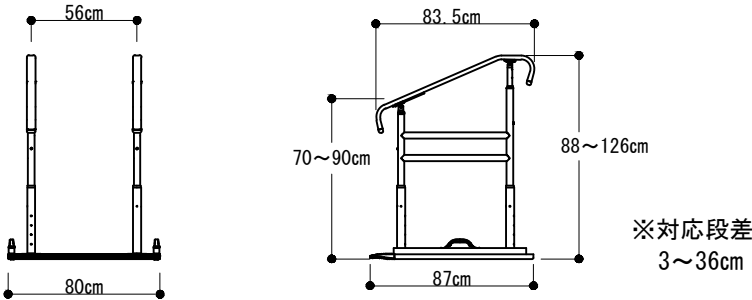
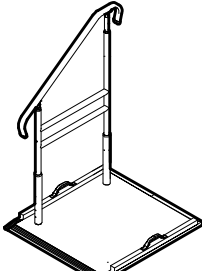
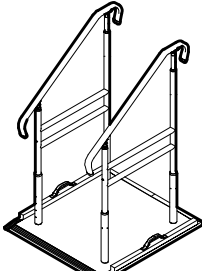
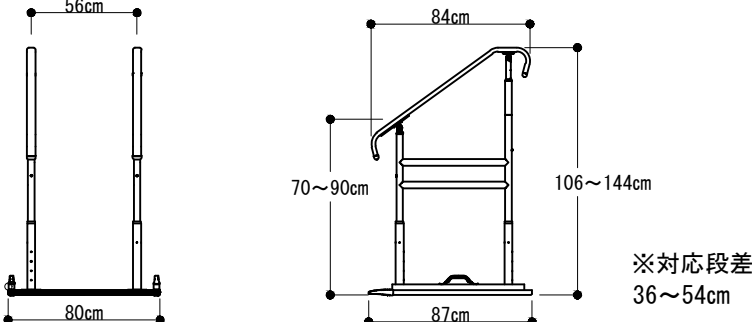


## も く じ

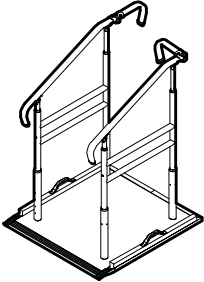
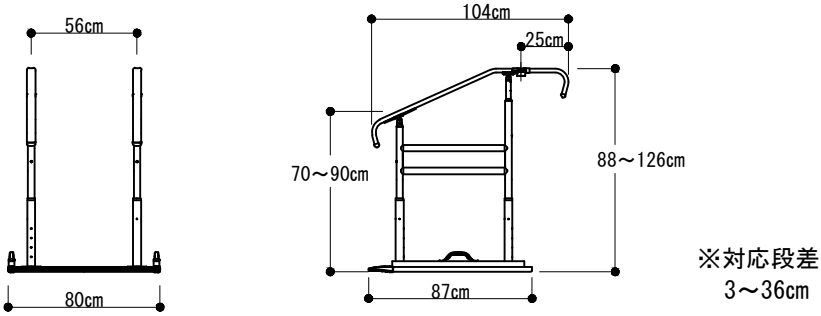
仕様	1～2
各部のなまえ・材質	3
組立手順	4～9
ご使用方法	10
使用上のご注意	11
お手入れ方法	12
オプション品の案内	13
メモ	14
保証書	15

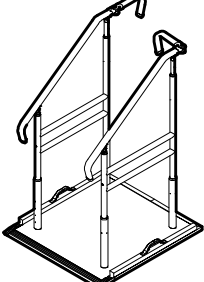
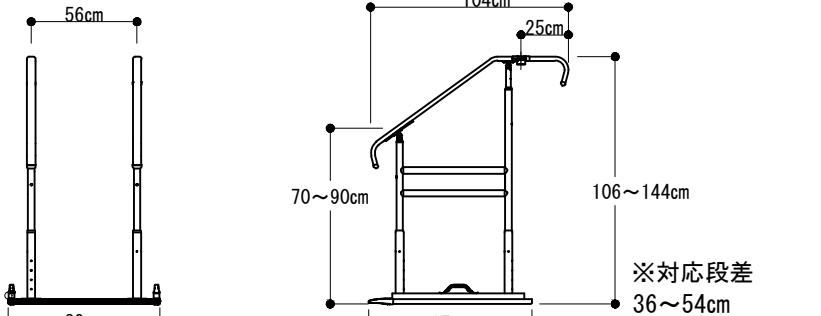
用 途	掃出し窓、ベランダ、土間からの出入りを補助する手すりです。 手すり以外の用途には使用しないでください。
特 徴	5cm間隔・5段階で手すりの高さが調節できます。 対応段差が3～36cm、36～54cmの2つのタイプがあります。 ベースプレートが軽量であるため設置が簡単です。

# 仕様

製品図		
品名	ベストサポート手すり 微笑の秋桜 1-1	ベストサポート手すり 微笑の秋桜 1-2
品番	633-011	633-012
TAISコード	01235-000085	01235-000083
重量	約28.2kg	約34.9kg
使用者体重	100kg以下	
サイズ	 <p>※対応段差 3~36cm</p>	
製品図		
品名	ベストサポート手すり 微笑の秋桜 2-1	ベストサポート手すり 微笑の秋桜 2-2
品番	633-021	633-022
TAISコード	01235-000084	01235-000082
重量	約28.5kg	約35.5kg
使用者体重	100kg以下	
サイズ	 <p>※対応段差 36~54cm</p>	

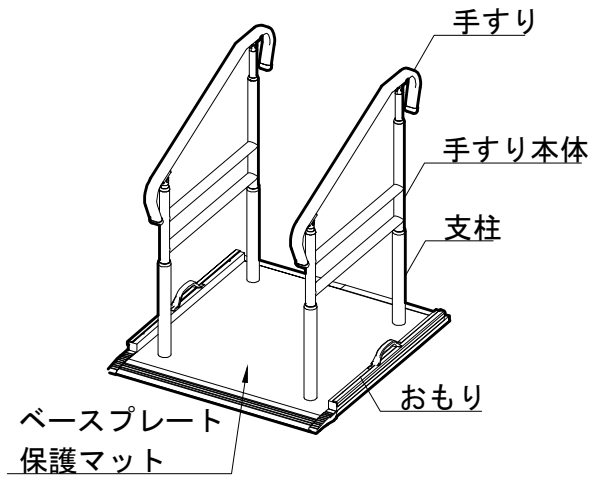
# 仕様

製品図	
品名	ベストサポート手すり 微笑の秋桜EX 1-2
品番	633-112
TAISコード	01235-000111
重量	約37.6kg
使用者体重	100kg以下
サイズ	 <p>※対応段差 3~36cm</p>

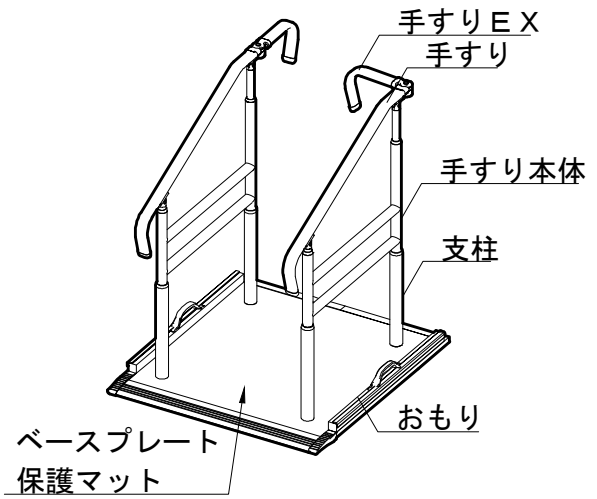
製品図	
品名	ベストサポート手すり 微笑の秋桜EX 2-2
品番	633-122
TAISコード	01235-000112
重量	約38.2kg
使用者体重	100kg以下
サイズ	 <p>※対応段差 36~54cm</p>

# 各部のなまえ・材質

ベストサポート手すり 微笑の秋桜



ベストサポート手すり 微笑の秋桜EX



部材の名称	材質
手すり (EX)	手すり：合成樹脂被膜 芯材：スチール 取付プレート：アルミ
手すり本体	ステンレス ジョイント：樹脂
ベースプレート	表面：FRP 芯材：強化ウレタン フチ部：アルミ 先端部：合成ゴム
支柱	ステンレス
おもり	スチール クッション部：合成ゴム

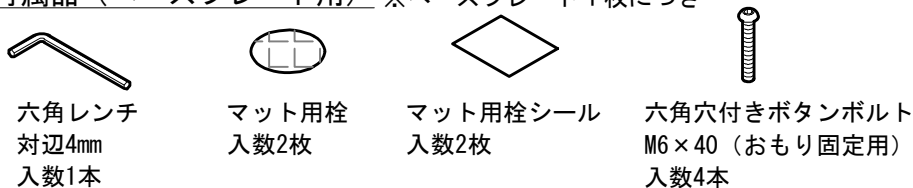
部材の名称	材質
六角穴付き止めねじM5x5mm (手すり組付済)	ステンレス
六角穴付き皿ボルトM6x15mm (手すり組付済)	ステンレス
六角穴付きボタンボルトM6x12mm (ベース組付済)	ステンレス
六角穴付き止めねじM8x20mm (ベース組付済)	ステンレス
六角穴付き止めねじM6x4mm (支柱組付済)	ステンレス
六角穴付き止めねじM6x40mm (支柱組付済)	ステンレス

## 付属品 (手すり用) ※手すり1本につき



※「手すり用栓シール」はベストサポート手すり 微笑の秋桜EXにのみ梱包されています。(1台で2枚)

## 付属品 (ベースプレート用) ※ベースプレート1枚につき



# 組立手順

## 組立上のご注意

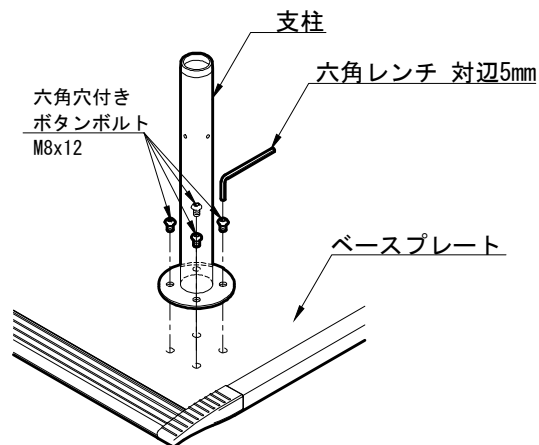


- ・組み立て、高さ調節は納入業者の方に行っていただくようお願いします。
- ・ねじはねじ穴に対してまっすぐになるように入れてください。
- ・六角レンチは六角頭に対してまっすぐ差し込んでください。
- ・六角レンチを回す時は、力が強すぎるとねじ頭が破損するおそれがあります。

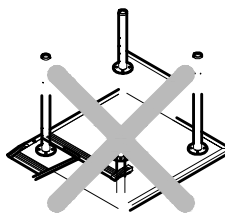
### ①ベースプレートと支柱の取り付け

下図【支柱取付位置】を確認し、ベースプレート表側より六角穴付きボタンボルト (M8x12) で支柱を仮止め状態に取り付けてください。

- ※ 仮止め状態にしなれば手すり本体の組み立てが難しくなります。組立手順が進み、手すり本体取り付け後、六角穴付きボタンボルト (M8x12) をしっかり取り付けてください。



支柱を取り付ける時に製品の内側に支柱のビス穴が向いているように取り付けないでください。  
オプション品の「ステップ台」取り付け時に六角レンチが入らず、簡単に高さ調整やメンテナンスができなくなります。



### 【支柱取付位置】

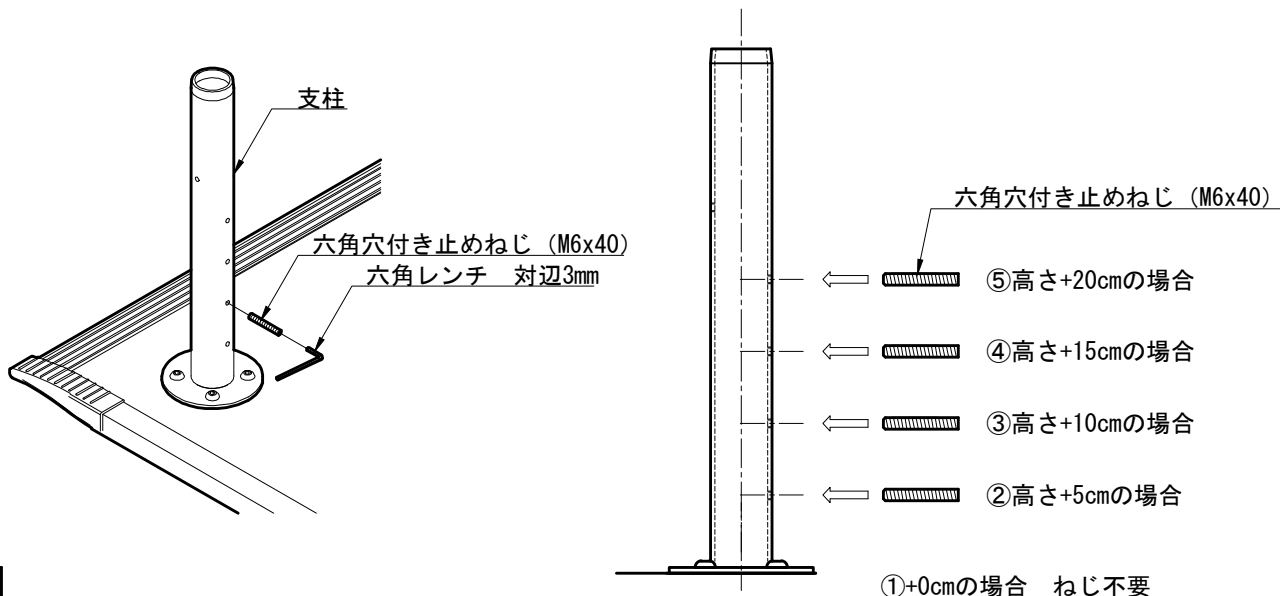
片手すりの場合	※左仕様の場合 支柱 2本 	※右仕様の場合  支柱 2本
両手すりの場合	支柱 4本 	

# 組立手順

## ②手すりの高さ調節（全体）

手すりの高さは+0cm, +5cm, +10cm, +15cm, +20cmの5段階で位置決めができます。

手すりの高さを決め、高さ調節ねじ穴に六角穴付き止めねじ（M6x40）をしっかり締め付けてください。

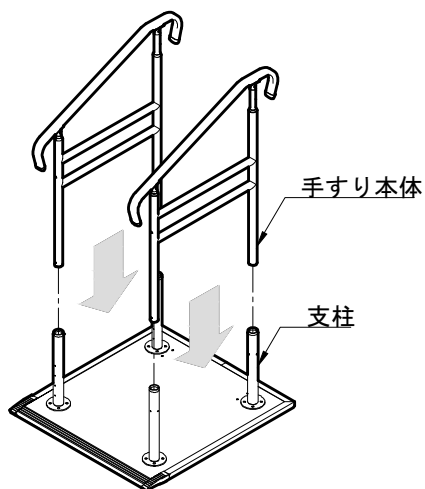


### ⚠ 注意

六角穴付き止めねじ（M6x40）のねじ頭が支柱より出していないことを確認してください。  
ねじ頭にぶつかりケガをするおそれがあります。  
支柱すべてが同じ高さになるように調節してください。

## ③手すり本体の取り付け

手すり本体を支柱に差し込んで、確実に六角穴付き止めねじ又は底面に当ててください。

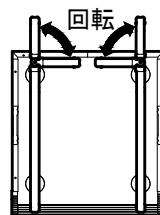


### ⚠ 注意

手すりの高さがすべて同じになるように支柱の高さを設定してください。

手すり本体が六角穴付き止めねじ、または支柱底面に当たるまで差し込んでください。

ベストサポート手すり 微笑の秋桜EXの場合は、下図のように手すりの回転方向が内側になるように取り付けてください。

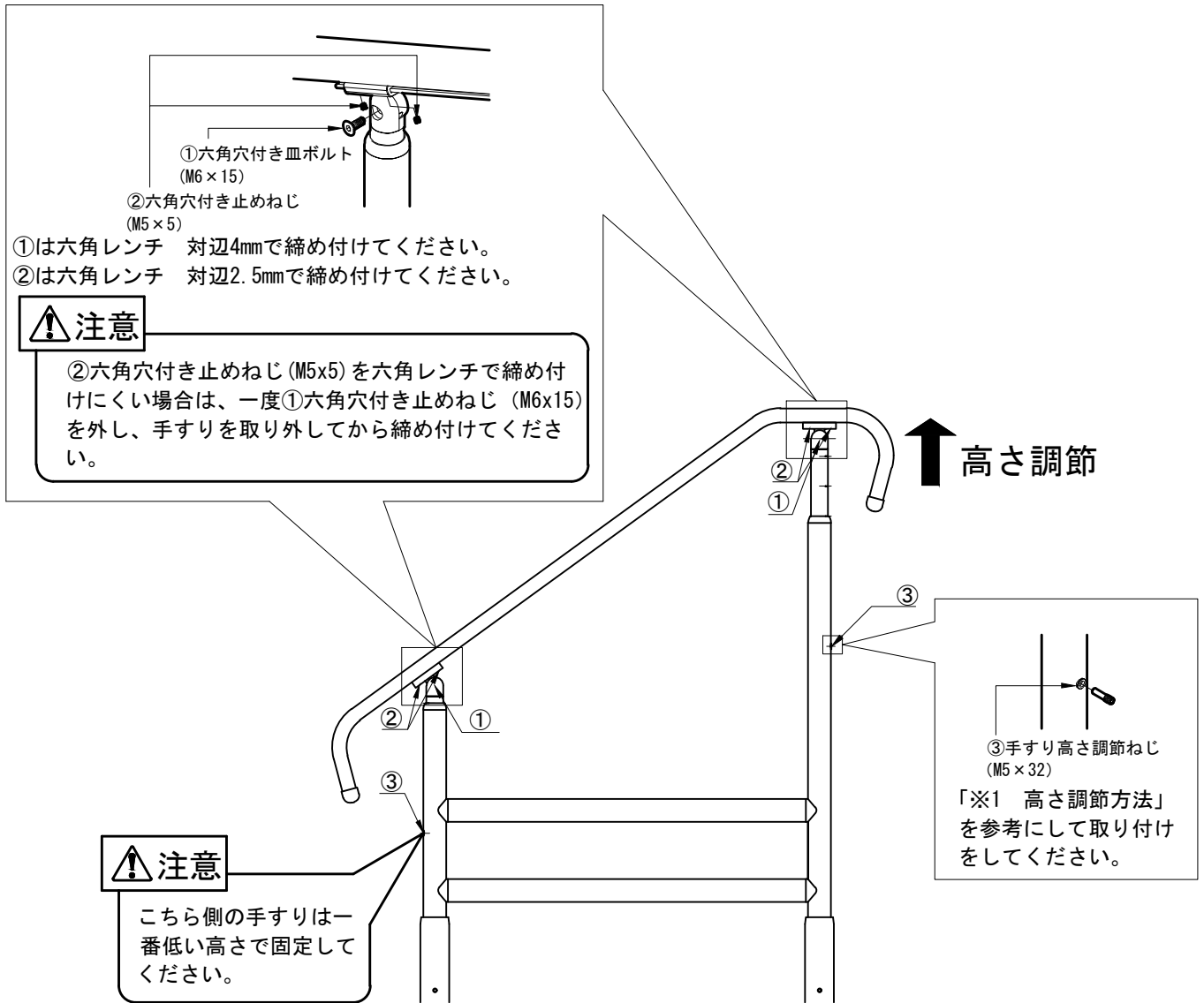


# 組立手順 (ベストサポート手すり 微笑の秋桜の場合)

## ④高さ調節 (手すり)

下図右側の手すりの高さを調節し、段差に対し手すりの高さが一定になるように調節してください。

- ①②③のビスをゆるめ、手すりの高さを調節できるようにしてください。
- 「※1 高さ調節方法」で手すりの高さを決め固定してください。
- ①②のビスを締め付けてください。
- もう一方の手すりも同様に調節してください

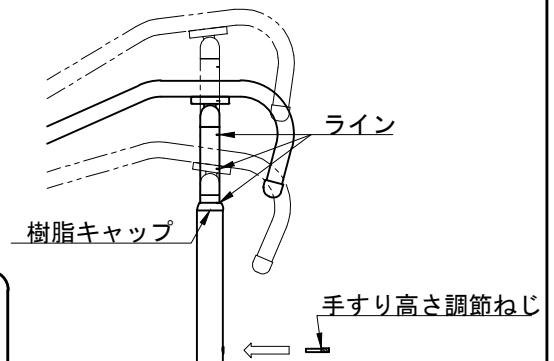


### ※1 高さ調節方法

- 手すりの高さを調節してください。
- 高さより一番近い位置にあるラインを樹脂キャップに合わせてください。(45mm幅 5段階)
- 手すり高さ調節ねじを六角レンチ (対辺2.5mm) で締め付けてください。

### 注意

手すりのラインと樹脂キャップをしっかり合わせてください。手すりの穴と手すり高さ調節ねじがうまく合わず、ねじが斜めに入って破損するおそれがあります。



# 組立手順 (ベストサポート手すり 微笑の秋桜EXの場合)

## ④-1 高さ調整 (手すり)

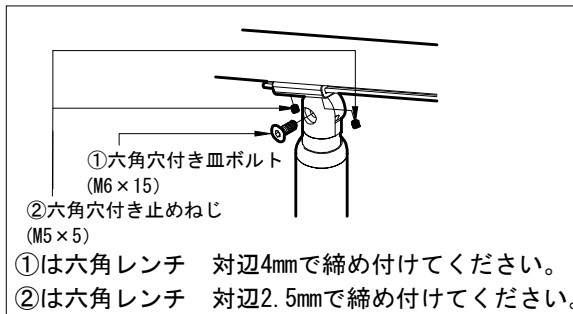
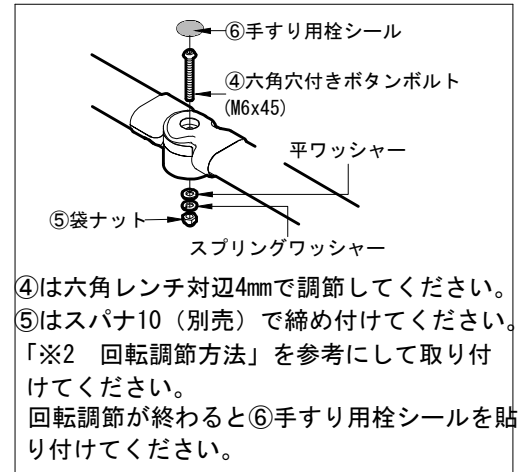
下図の右側の手すりの高さを調節し、段差に対し手すりの高さが一定になるように調節してください。

- ①②③のビスをゆるめ、手すりの高さを調節できるようにしてください。
- 「※1 高さ調整方法」の手順で手すりの高さを決め固定してください。
- ①②のビスを締め付けてください。
- もう一方の手すりも同様に調節してください。

## ④-2 手すりが回転する力の調節

手すりが回転する力を一定になるように調節してください。

- ⑤袋ナットをゆるめてください。
- 「※2 回転調節方法」の手順で回転する力を調節してください。
- ⑤袋ナットを締め付け④のビスが緩まないようにしてください。
- もう一方の手すりも同様に調節してください。

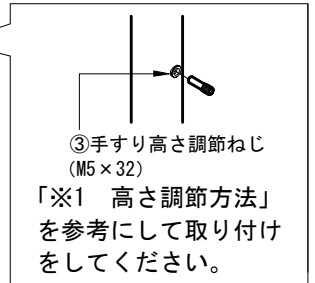


### ⚠ 注意

②六角穴付き止めねじ (M5x5) を六角レンチで締め付けにくい場合は、一度①六角穴付き止めねじ (M6x15) を外し、手すりを取り外してから締め付けてください。

### ⚠ 注意

こちら側の手すりは一番低い高さで固定してください。



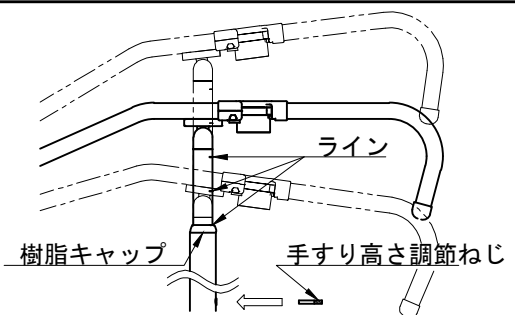
↑  
高さ調節

### ※1 高さ調節方法

- 手すりの高さを調節してください。
- 高さより一番近い位置にあるラインを樹脂キャップに合わせてください。(45mm幅 5段階)
- 手すり高さ調節ねじを六角レンチ (対辺2.5mm) で締め付けてください。

### ⚠ 注意

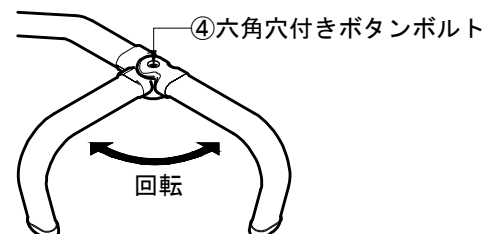
手すりのラインと樹脂キャップをしっかりと合わせてください。  
手すりの穴と手すり高さ調節ねじがうまく合わず、ねじが斜めに入って破損するおそれがあります。



### ※2 回転調節方法

「④六角穴付きボタンボルト」を六角レンチ (対辺4mm) で右回りに回すと手すりの回転が重くなり、左回りに回すと手すりの回転が軽くなります。

利用者にとって使いやすい重さに調節してください。

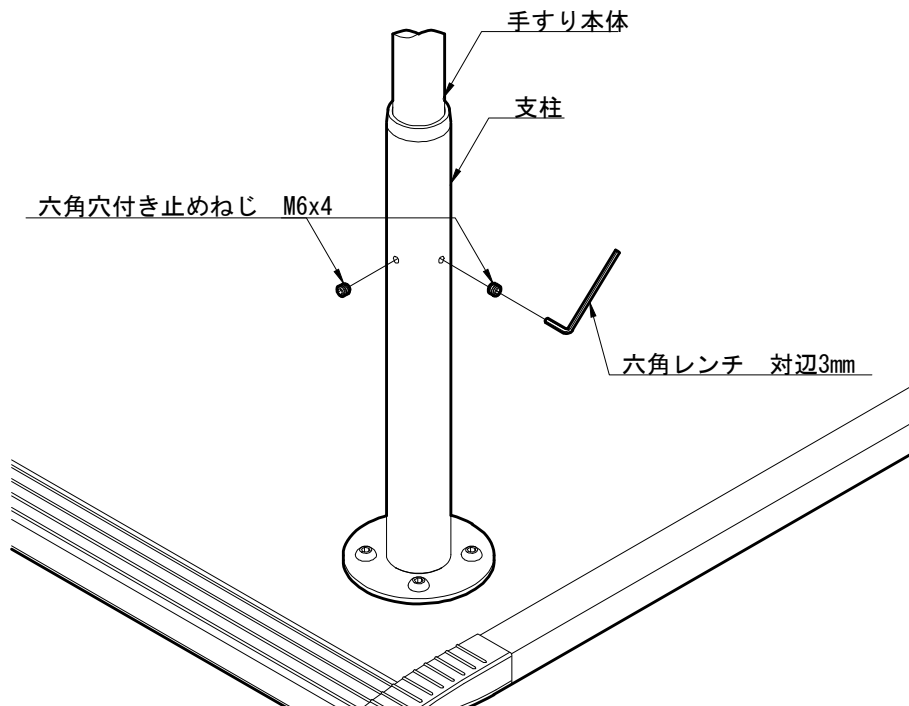




# 組立手順

## ⑤手すり本体の固定

手すり本体と支柱を固定するために、六角穴付き止めねじ（M6x4）を2カ所均等に締め付けてください。

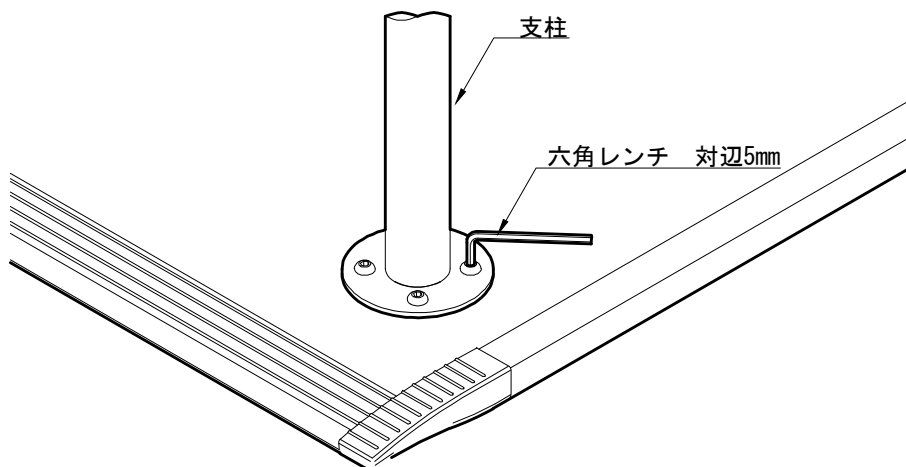


### ⚠ 注意

六角穴付き止めねじ（M6x4）のねじ頭が支柱より出ていないことを確認してください。ねじ頭にぶつかりケガをするおそれがあります。

## ⑥支柱を固定するねじの締め付け

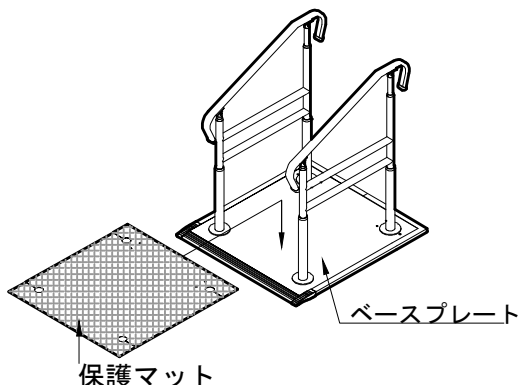
①で行った仮止め状態の六角穴付きボタンボルト（M8x12）を確実に締め付けてください。



# 組立手順

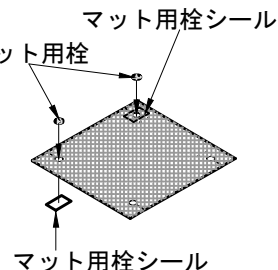
## ⑦保護マットの取り付け

保護マットの穴に従ってベースプレートの上からかぶせるように取り付けてください。  
保護マット裏側にある両面テープの剥離フィルムをはがし、ベースプレートと固定してください。



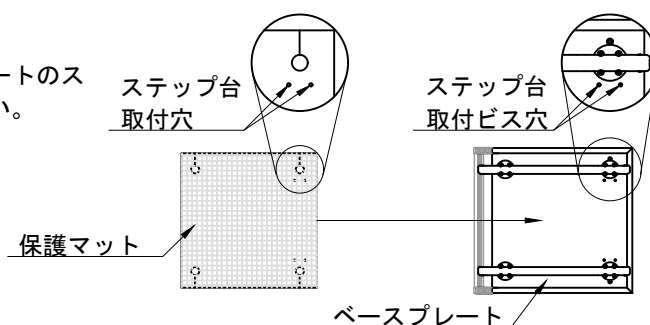
### 手すり 1本使用の場合

「マット用栓」と「マット用栓シール」は、手すりを取  
り付けない方の穴を選び、「マット用栓シール」を保  
護マットの裏側から貼り付けます。その後、保護マッ  
トの上から「マット用栓」を張り付けて穴をふさいで  
ください。



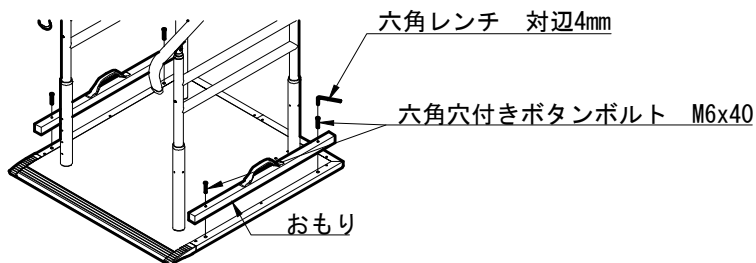
### 保護マットの向きについて

保護マットのステップ台取付穴とベースプレートのス  
テップ台取付ビス穴の位置を合わせてください。  
(4カ所)



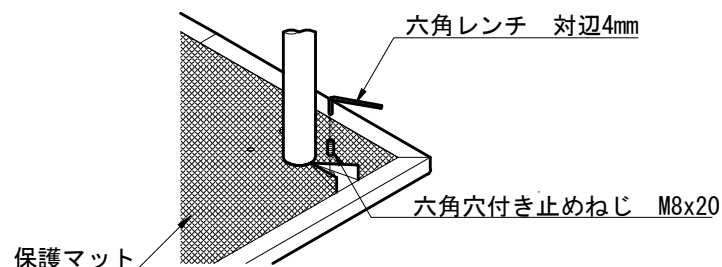
## ⑧おもりの取り付け

ベースプレートの左右2カ所におもりを六角穴付き  
ボタンボルト (M6×40) で取り付けてください。



## ⑨ベースプレートのガタツキ (設置時) ・最終確認

製品設置後にベースプレートのガタツキが発生  
する場合は、保護マットをめくり、ベースプ  
レート後方の左右2箇所にある六角穴付き止めね  
じ (M8×20) を調整してください。



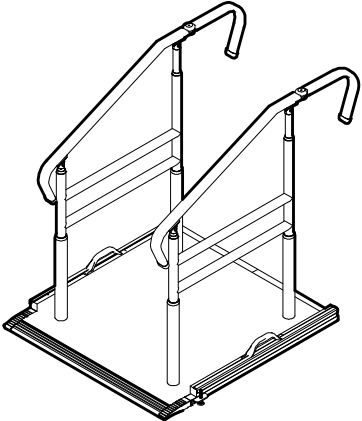
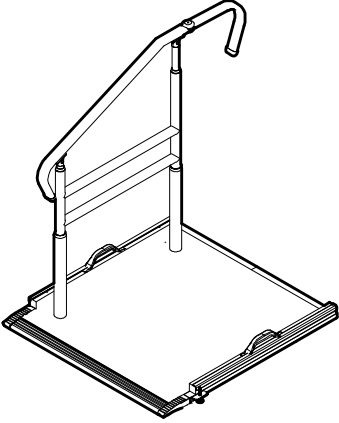
### ⚠ 注意

地面がやわらかくて六角穴付き止めねじ (M8x20) でガタツキが抑制できない場合は、製品の下に  
板状の固い鉄板などを敷いてご使用ください。  
設置後にねじのゆるみ、手すりやベースプレートのガタツキなど不具合がないかご確認ください。

# ご使用方法

## 手すりの使いかた

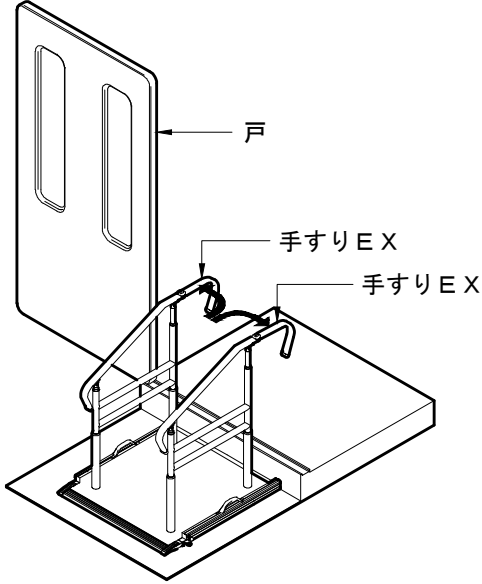
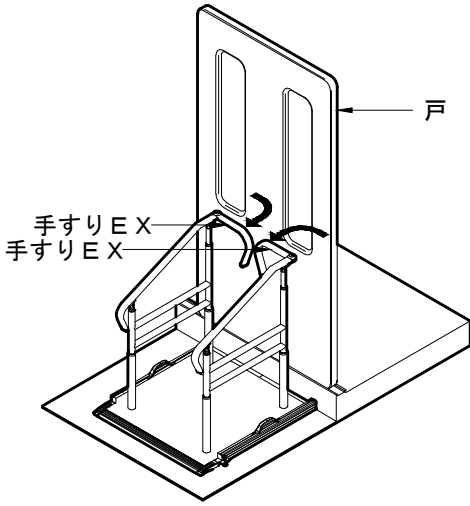
お客様の設置環境により両手すり、片手すりでご使用できます。

両手すりの場合	片手すりの場合
	 <p>※手すり1本で使用することもできます。</p>
<p>両手すりの場合、両手で両側の手すりをそれぞれ握って室内へ出入りしてください。</p>	<p>片手すりの場合、手すりの側に身体を向け、両手で握って室内へ出入りしてください。</p>

## 手すりの伸縮について



室内側まで手すりを伸ばすことが出来るため、より安心して室内へ出入りができます。

※手すりの伸縮機能がついているものは「ベストサポート手すり 微笑の秋桜EX」のみとなっております。



手すりを使用する時	手すりを使用しない時
	
<p>使用する時は、手すりEXを矢印の方向へ回転させ手すりを伸長させてください。 室内へ出入りの際に室内の内側まで手すりがあるためより安心して移動することができます。</p>	<p>戸を閉めるのに手すりEXが邪魔になるため、使用しない時は矢印の方向に回転させ収納してください。</p>

# 使用上のご注意



ここでは、製品を安全に使用していただくために特に守っていただきたい注意事項を記載しています。ご使用前に必ず読んでいただき、理解したうえでご使用いただきますようお願い申し上げます。

 <b>警告</b>	この表示の内容を無視して誤った使い方をすると死亡または重傷などを負う可能性が想定される内容を示しています。
 <b>注意</b>	この表示の内容を無視して誤った使い方をすると傷害または財産への損害が発生する可能性が想定される内容を示しています。

## 取扱上のご注意

 <b>警告</b>	<ul style="list-style-type: none"><li>・手すりを引き抜く方向や水平方向に力を加えないでください。</li><li>・ベースプレートや手すりが濡れた状態で使用する場合はすべりやすいのでご注意ください。</li><li>・子どもを遊ばせる遊具として使用しないでください。</li><li>・手すりに頭や手足を入れないでください。</li><li>・ベースプレートには厚みがあるため、すり足など使用上支障のある方は注意してください。</li><li>・片手すりで使用する場合は、手すりのない側の隙間への落下に十分注意してください。</li><li>・製品は1人用です。2人以上同時に使用しないでください。</li><li>・改造や加工をしないでください。</li><li>・弊社製品と他社製品を組み合わせて使用しないでください。</li></ul>
 <b>注意</b>	<ul style="list-style-type: none"><li>・組み立て、高さ調整は納入業者の方に依頼してください。</li><li>・移動させる場合は、ベースプレートもしくは支柱を持ってください。</li><li>・定期的に点検を行い、ガタつきやねじのゆるみ、部品の破損がないことを確認してください。</li><li>・使用環境、使用状況によっては錆が発生する恐れがあるので注意してください。</li><li>・直射日光が当たり金属が熱くなる可能性があるので注意してください。</li></ul>

## 使用上のご注意

 <b>警告</b>	<ul style="list-style-type: none"><li>・ご使用の際は介助者が利用者の状態（安全に使用できる状態にあるか）を確認してください。ご使用になる方の健康状態や体調が変化した場合には、医師や介護士などの専門員に相談してください。ご使用の際は介護者が付き添って使用することをお勧めします。ご使用に合わない場合は直ちにご使用をおやめください。</li><li>・予測できない行動をとる方や、自力で危ない状態から回避することができない方は使用しないでください。ご使用される方の心身の状態や利用環境により、手すり部の隙間に身体の一部を入れる可能性があり、場合によっては命にかかわる重大な事故につながる恐れがあります。自力で危険な状態から回避することができない利用者の方につきましては、ご使用を控えてください。※重度者（特に介護度3・4・5）の方が利用する場合は、直ちに使用をやめ、医師や介護士、ケアマネージャーなどの専門家に相談し、適切な処置を受けてください。</li></ul>
 <b>注意</b>	<ul style="list-style-type: none"><li>・設置後、ガタつき、ねじのゆるみ、締め忘れがないことを必ず確認してください。</li><li>・また、固定式でないため設置後の安定性にもご注意ください。</li><li>・ご使用の際は幼児が近づかないようにしてください。</li><li>・介助者が必要な方が使用する場合は十分ご注意ください。</li><li>・マットの上に砂利、雪などがいない状態で使用してください。</li><li>・手すり先端部が可動するため、手すり使用時に水平方向に力を加えないでください。</li></ul>

# お手入れ方法

## ■日常のお手入れ

水またはぬるま湯に浸した布をよく絞ってお手入れしてください。  
汚れがある場合は、薄めた中性洗剤を含ませた布で拭き取ったあと、水拭きし、最後に乾拭きしてください。

### ⚠ 注意

下記のもの、お手入れに使用しないでください。

- ・酸性洗剤、塩素系洗剤、アルカリ性洗剤
- ・シンナー、油類などの有機溶剤
- ・クレンザー、磨き粉など、粗い粒子を含んだ洗剤
- ・研磨剤入りのスポンジ、たわし、ブラシ

## ■消毒方法

消毒は納入業者、または消毒施設のある業者に依頼してください。  
アルコール清拭消毒、逆性石鹼清拭消毒などを推奨します。

### ⚠ 注意

下記のもの、消毒に使用しないでください。  
オゾンガス、ホルムアルデヒドガス

## ■点検

定期的に点検を行い、ガタツキ、ねじのゆるみ、締め忘れや破損、その他異常がないか確認してください。

### ⚠ 注意

異常があった場合は、直ちに使用を中止し、施工業者又は納入業者へご相談ください。

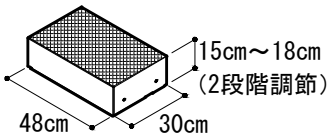
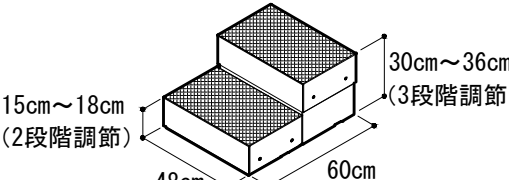
## ■保管方法

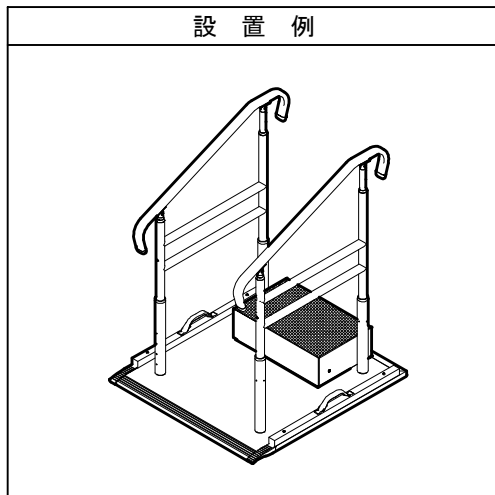
直射日光の当たらない、乾燥した常温の室内で保管してください。

### ⚠ 注意

高温多湿の場所で保管しますと、変形や破損など製品異常の原因となります。

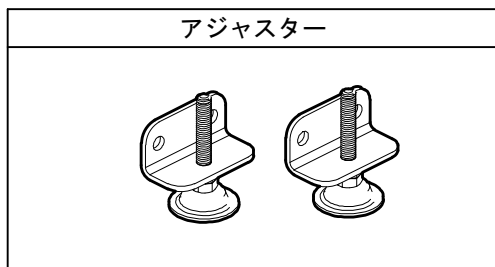
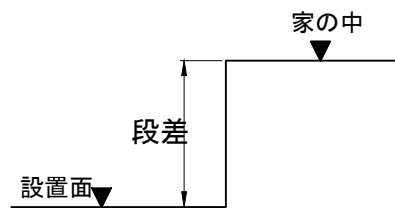
# オプション品の案内

ステップ台 1段	ステップ台 2段
 <p>15cm~18cm (2段階調節) 48cm 30cm</p>	 <p>30cm~36cm (3段階調節) 15cm~18cm (2段階調節) 48cm 60cm</p>



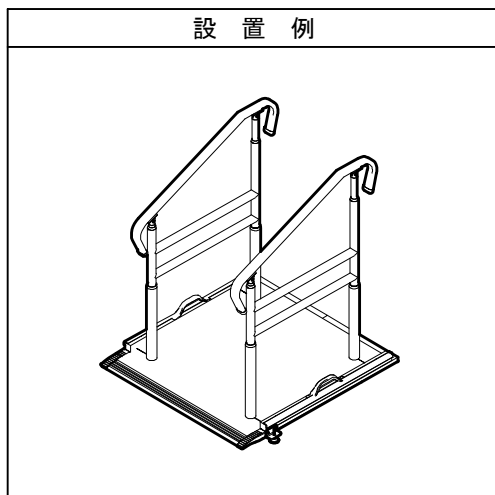
ベースプレートから室内へ移動する時に段差が大きい場合に「ベストサポート手すり 微笑の秋桜シリーズ」と併用していただくことで、より快適にお使いいただけます。

取付方法はオプション品「ステップ台」に同梱している「ステップ台 取扱説明書」をご覧ください。



設置面が不安定でベースプレートと地面に大きな隙間ができる場合にご使用ください。

取付方法はオプション品「アジャスター」に同梱している「アジャスター 取扱説明書」をご覧ください。





## 保 証 書

この製品の保証期間は、お買い上げの日より1年間です。  
お客様が取扱説明書等の注意書きに従った使用状態で、保証期間内に破損や故障をした場合に本保証書記載内容により無料修理いたします。

1. 下記に該当する場合は、保証期間内でも有料修理になります。
  - 1) 使用上の誤りや不注意、改造、修理などによる故障又は損傷。  
(本来の用途以外で使用した場合、耐質量を超えた使用や設置ミス等の誤使用)
  - 2) 弊社が示す説明書に基づいた組立て、施工、維持管理を行わなかった場合の故障または損傷。
  - 3) 時間の経過や部品の消耗などによる不具合。
  - 4) 火災、地震、落雷、風水害、塩害、ガス害、異常電圧など天災地変による故障または損傷。
  - 5) お買い上げ後の移動や落下などによる故障または損傷。
  - 6) その他、製造者の責任でない原因や製造者以外の故意・過失によると判断される故障または損傷。
  - 7) 本保証書のご提示がない場合。
  - 8) 本保証書のお買い上げ日、販売店の記入がない場合、あるいは字句を書き換えられた場合。
2. 本保証書は再発行いたしませんので大切に保管して下さい。
3. 本保証書は日本国内においてのみ有効です。  
This warranty is valid only in Japan.

### <個人情報の取扱いについて>

- 1) 保証書にご記入いただいた住所・氏名などの個人情報は、保証期間内のサービス活動やその後の安全点検活動のために利用いたします。  
本書にてお預かりするお客様の個人情報をお客様の同意を得ることなく、第三者に提供または開示いたしません。
- 2) 修理のために、当社から修理委託している保守会社などに必要なお客様の個人情報を委託する場合、当社と同等の水準でお客様の個人情報を取り扱うように管理いたします。

お買い上げ日	年 月 日	お客様
保証期間	1 年間	ご住所 〒
品 名		_____
販売店		ご芳名
		TEL

上表に記入のない場合は有効となりませんので、必ず記入の有無をご確認下さい。もし記入のない場合はお買い上げの販売店にお申し出ください。

修理・取扱などのご相談は、まずお買い上げの販売店にお申し付けください。

※商品の改良のため、仕様や外観、価格は予告なく変更する場合があります。

18.07  
037-5003



株式会社 **SK**

本 社 工 場

〒769-2402 香川県さぬき市津田町鶴羽1118-15  
TEL (0879) 42-1111(代) FAX (0879) 42-1112

<https://www.sk-shikoku.co.jp>