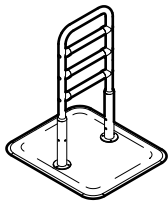


微笑

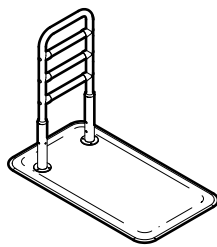
ベストサポート手すり

取扱説明書 保証書

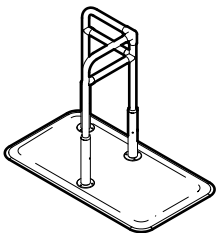
このたびは、「ベストサポート手すり」をお買い上げいただき、誠にありがとうございます。
本書には、この製品の組み立て方と使い方、ならびに使用上の注意事項について記載しています。
使用者および介助者の方は、ご使用前によくお読みの上、正しくお使いください。
また、お読みになったあとは、お使いになられる方がいつでも見られるところに必ず保管してください。



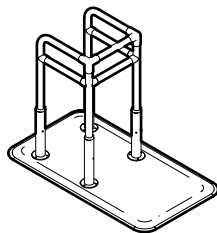
625-010



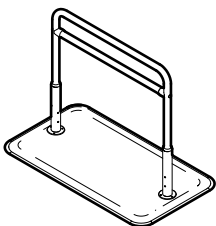
625-020



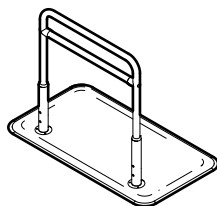
625-030



625-040



625-050



625-060

も く じ

各種部品表 1 ~ 2

各部のなまえ・材質 . . . 3

組立手順 4 ~ 7

使用上のご注意 8

ご使用方法 9

お手入れ方法 10

保証書 11

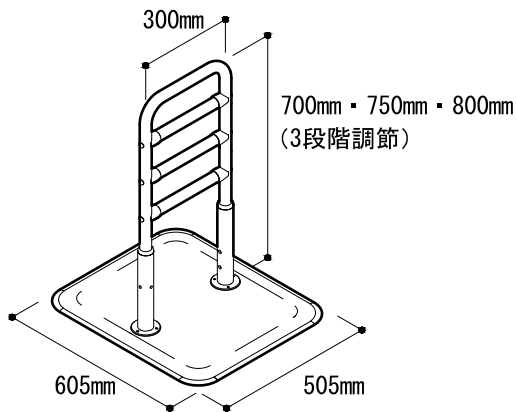
用 途

寝具からの起き上がりや、椅子からの立ち上がりなどに利用できる屋内用手すりです。
手すり以外の用途には使用しないでください。

特 徴

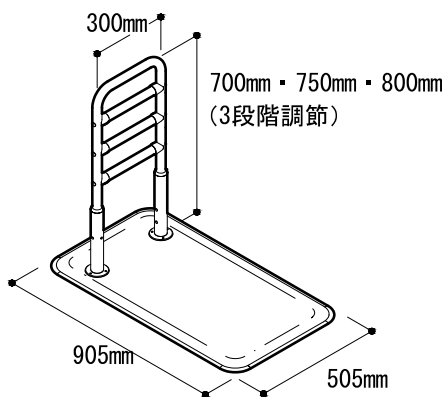
5cm間隔・3段階手すりの高さが調節できます。
手すりの形状が、5種類あります。
ベースプレートが、小タイプと大タイプがあります。

各種部品表



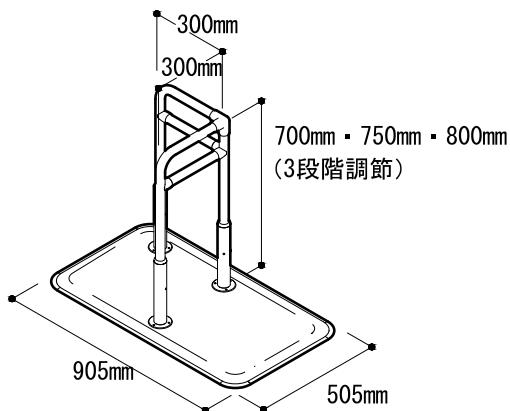
625-010

部 材 の 名 称	入 数
手すり部 I型	1台
ベースプレート (小)	1台
保護マット (小)	1枚
支柱	2本
六角穴付き止めねじ M8x6mm	4本
六角穴付き止めねじ M8x39mm	2本
付 属 品	
六角穴付きボタンプルト M6x10mm	6本
六角レンチ 対辺4mm	1本



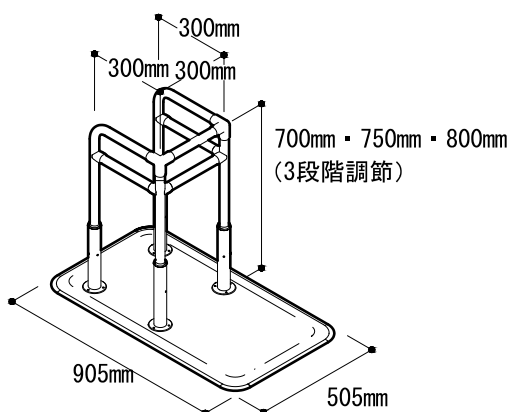
625-020

部 材 の 名 称	入 数
手すり部 I型	1台
ベースプレート (大)	1台
保護マット (大)	1枚
支柱	2本
六角穴付き止めねじ M8x6mm	4本
六角穴付き止めねじ M8x39mm	2本
付 属 品	
六角穴付きボタンプルト M6x10mm	6本
六角レンチ 対辺4mm	1本



625-030

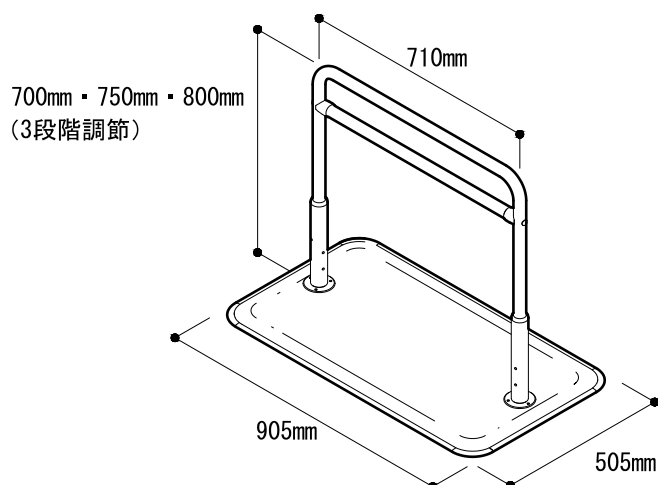
部 材 の 名 称	入 数
手すり部 L型	1台
ベースプレート (大)	1台
保護マット (大)	1枚
支柱	3本
六角穴付き止めねじ M8x6mm	6本
六角穴付き止めねじ M8x39mm	3本
付 属 品	
六角穴付きボタンプルト M6x10mm	9本
六角レンチ 対辺4mm	1本



625-040

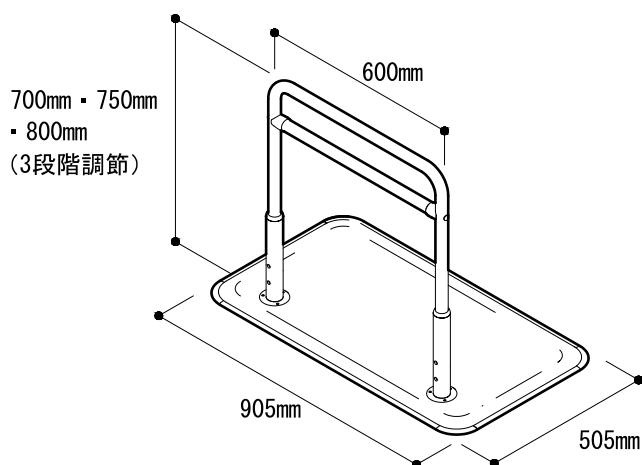
部 材 の 名 称	入 数
手すり部 コ型	1台
ベースプレート (大)	1台
保護マット (大)	1枚
支柱	4本
六角穴付き止めねじ M8x6mm	8本
六角穴付き止めねじ M8x39mm	4本
付 属 品	
六角穴付きボタンプルト M6x10mm	12本
六角レンチ 対辺4mm	1本

各種部品表



625-050

部 材 の 名 称	入 数
手すり部 I型ロング	1台
ベースプレート (大)	1台
保護マット (大)	1枚
支柱	2本
六角穴付き止めねじ M8x6mm	4本
六角穴付き止めねじ M8x39mm	2本
付 属 品	
六角穴付きボタネボルト M6x10mm	6本
六角レンチ 対辺4mm	1本

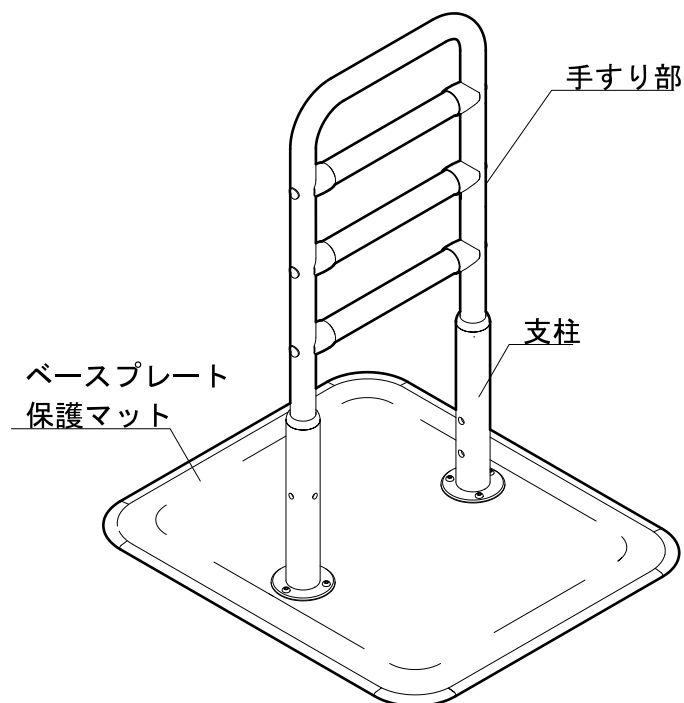


625-060

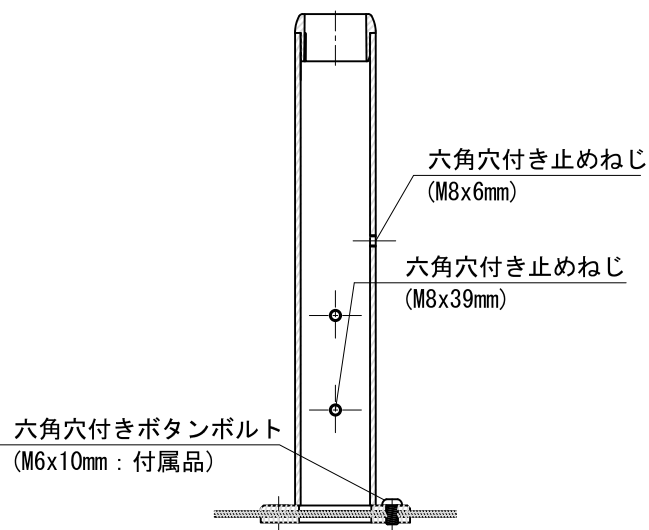
部 材 の 名 称	入 数
手すり部 6型	1台
ベースプレート (大)	1台
保護マット (大)	1枚
支柱	2本
六角穴付き止めねじ M8x6mm	4本
六角穴付き止めねじ M8x39mm	2本
付 属 品	
六角穴付きボタネボルト M6x10mm	6本
六角レンチ 対辺4mm	1本

品 名	品番コード	TAISコード	重 さ
ベストサポート手すり 1	625-010	01235-000023	約10.3kg
ベストサポート手すり 2	625-020	01235-000024	約14.8kg
ベストサポート手すり 3	625-030	01235-000086	約16.3kg
ベストサポート手すり 4	625-040	01235-000088	約18.1kg
ベストサポート手すり 5	625-050	01235-000090	約15.1kg
ベストサポート手すり 6	625-060	01235-000208	約14.8kg

各部のなまえ・材質



(図は625-010)



(支柱部拡大図)



部 材 の 名 称	材 質
手すり部	手すり：合成樹脂被膜 アルミパイプ ジョイント：樹脂
ベースプレート	ステンレス フチ部：軟質樹脂
保護マット	表：ポリエステル 裏：アクリル樹脂
支柱	ステンレス
六角穴付き止めねじ M8x6mm	
六角穴付き止めねじ M8x39mm	
付 属 品	
六角穴付きボタンボルト M6x10mm	ステンレス
六角レンチ 対辺4mm	スチール

組立手順

組立上のご注意

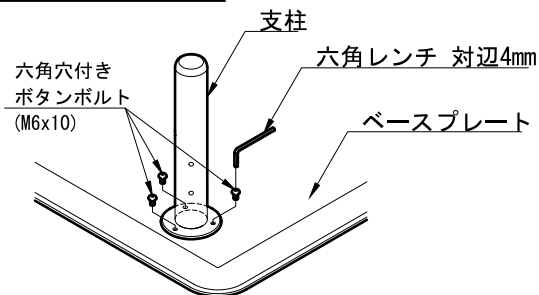


- ・組み立て、高さ調節は納入業者の方に行っていただくようお願いします。
- ・ねじはねじ穴に対してまっすぐになるように入れてください。
- ・六角レンチは六角頭に対してまっすぐ差し込んでください。
- ・六角レンチを回す時は、力が強すぎるとねじ頭が破損するおそれがあります。

①ベースプレートと支柱の取り付け

支柱取付位置を確認し、ベースプレート表側より六角穴付きボタンボルト (M6x10) 3本で支柱を取り付けてください。
六角レンチ (対辺4mm) で仮止め状態にしてください。

※取付位置・取付本数は、【支柱取付位置】をご参照ください。
警告シール、注意シールが利用者および介助者に見えるように取り付けてください。



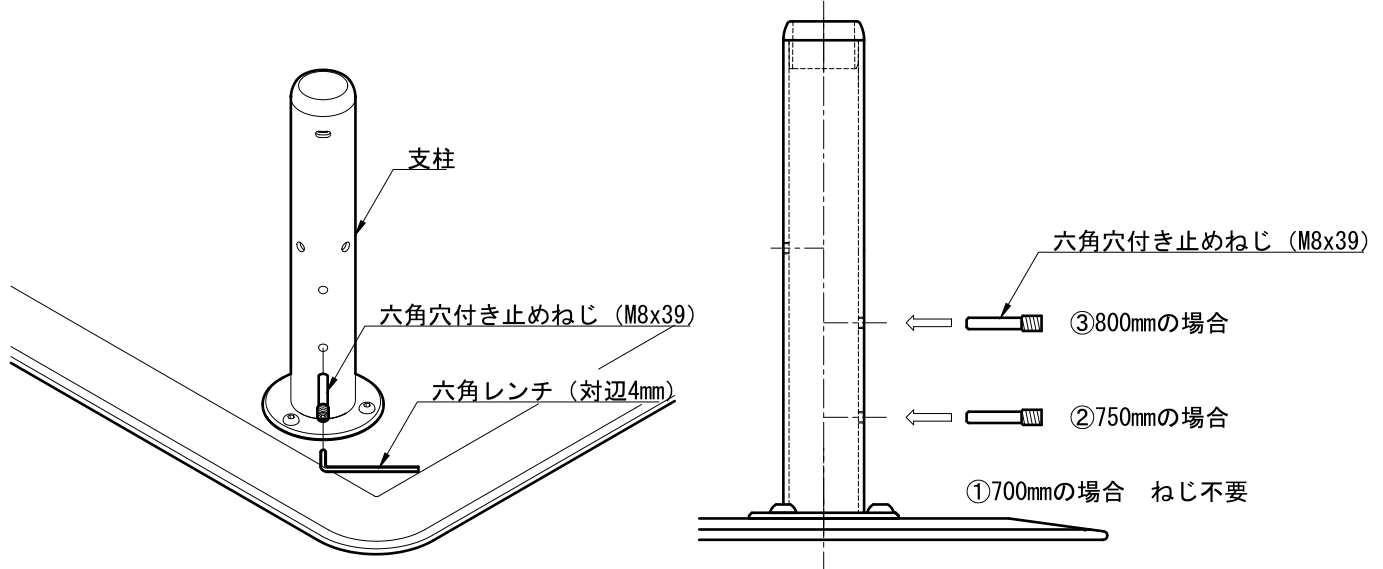
【支柱取付位置】

625-010		
625-020		
625-030		
625-040		
625-050		
625-060		

組立手順

②手すりの高さ調節

手すりの高さは700mm, 750mm, 800mmの3段階で位置決めができます。
手すりの高さを決め、高さ調節ねじ穴に六角穴付き止めねじ (M8x39) を付属の六角レンチ (対辺4mm) で締め付けてください。奥まで締め付け、支柱よりねじ頭が出ていないことを確認してください。
六角穴付き止めねじ (M8x39) は緩みがないようにしっかり最後まで締め付けてください。

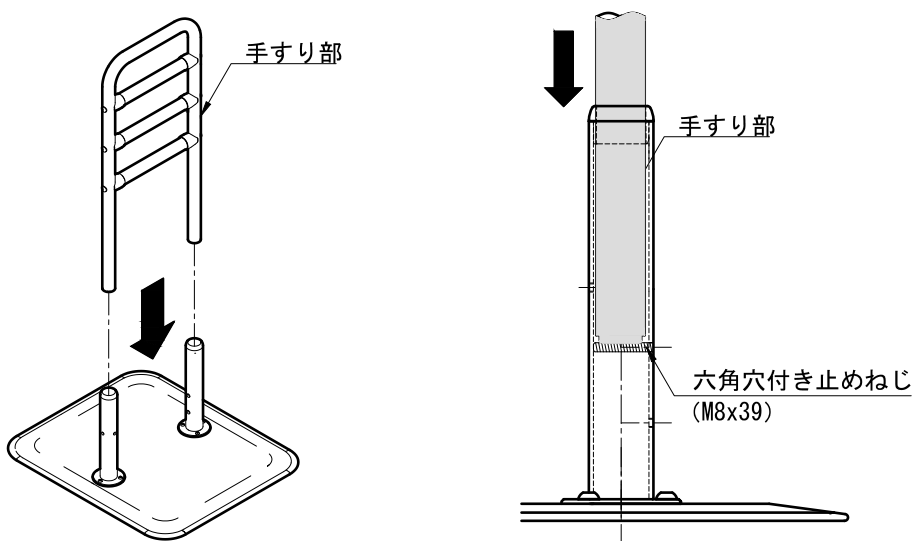


⚠ 注意

六角穴付き止めねじ (M8x39) のねじ頭が支柱より出ていないことを確認する。
ねじ頭にぶつかりケガをするおそれがあります。

③手すり部の取り付け

手すり部を支柱に差し込んで、確実に六角穴付き止めねじ又は底面に当ててください。
手すり部の高さは左右同じになるように、六角穴付き止めねじの位置を決めてください。



⚠ 注意

手すりの高さが左右前後同じになるように設定する。
手すり部が六角穴付き止めねじ、または支柱底面に当たるまで差し込む。

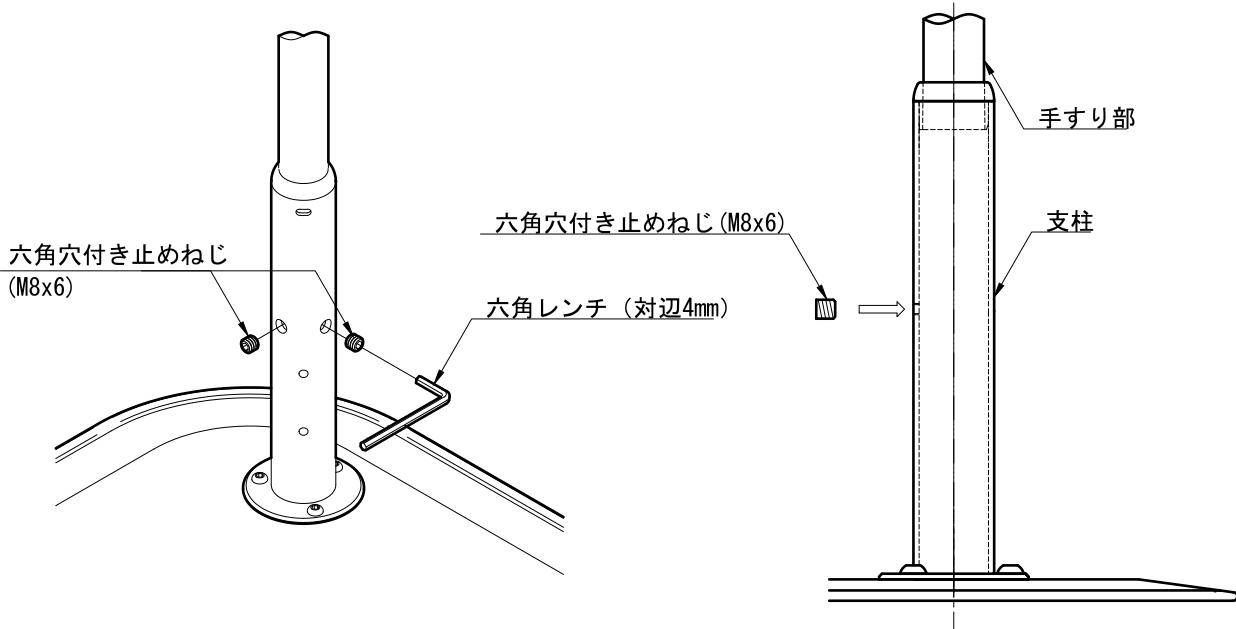
組立手順

④手すり部の固定

手すり部を差し込み、六角穴付き止めねじ (M8x6) を六角レンチ (対辺4mm) で締め付けてください。
(支柱一本につき2ヶ所)

支柱からねじ頭がでてないことを確認してください。

六角穴付き止めねじ (M8x6) は緩みがないようにしっかり最後まで締め付けてください。

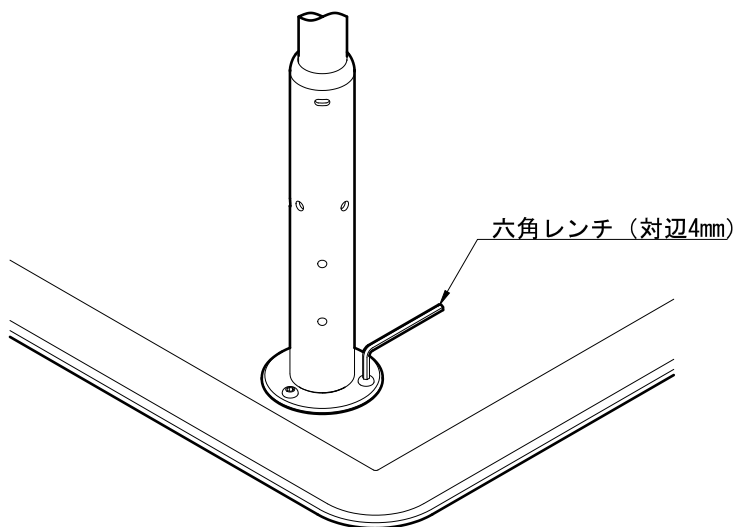


⚠ 注意

六角穴付き止めねじ (M8x6) のねじ頭が支柱より出ていないことを確認する。
ネジ頭にぶつかりケガをするおそれがあります。
組み立て後、手すりや支柱にガタつき、各部ねじの緩みのないことを必ず確認する。
けがをするおそれがあります。

⑤支柱を固定するネジの締め付け

①で行った仮止め状態の六角穴付きボタネジ (M6x10) を六角レンチ (対辺4mm) にて確実に締め付けてください。



⚠ 注意

組立後、ガタつき、ねじの緩みのないことを必ず確認する。

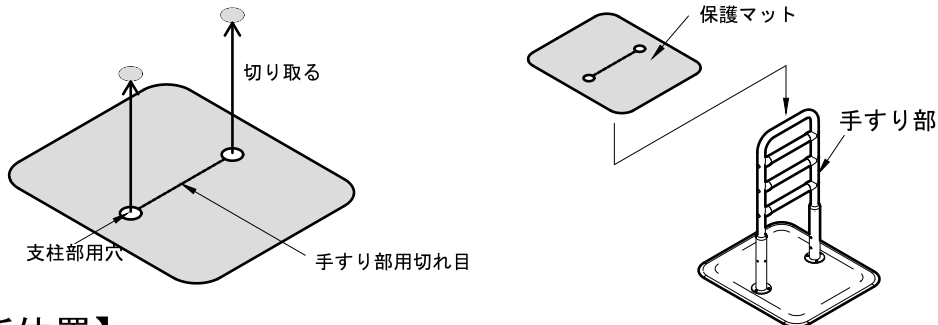
組立手順

⑥保護マット取付

保護マットのミシン目に従って支柱部用穴を切り取り、手すり部用の切れ目をいれます。

保護マット裏側の剥離フィルムをはがし、上からかぶせるように取り付けます。

※切れ目を入れるミシン目は、手すりの種類によって異なります。【ミシン目切断位置】をご参照ください。





【ミシン目切断位置】



625-010		右図の黒丸2カ所と太線1カ所を切り取ってください。	
625-020		右図の黒丸2カ所と太線1カ所を切り取ってください。	
625-030		右図の黒丸3カ所と太線2カ所を切り取ってください。	
		右図の黒丸3カ所と太線2カ所を切り取ってください。	
625-040		右図の黒丸4カ所と太線3カ所を切り取ってください。	
625-050		右図の黒丸2カ所と太線1カ所を切り取ってください。	
625-060		右図の黒丸2カ所と太線1カ所を切り取ってください。	

使用上のご注意



ここでは、製品を安全に使用していただくために特に守っていただきたい注意事項を記載しています。ご使用前に必ず読んでいただき、理解したうえでご使用いただきますようお願い申し上げます。

 警告	この表示の内容を無視して誤った使い方をすると死亡または重傷などを負う可能性が想定される内容を示しています。
 注意	この表示の内容を無視して誤った使い方をすると傷害または財産への損害が発生する可能性が想定される内容を示しています。


取り扱い上のご注意

 警告	<ul style="list-style-type: none">・製品は、寝具からの起き上がり、椅子からの立ち上がりなどの動作のサポートのための手すりです。それ以外の用途で使用しないでください。・手すりを引き抜く方向や水平方向に力を加えないでください。・ベースプレートや手すり部が濡れた状態で使用しないでください。・子どもを遊ばせる遊具として使用しないでください。・手すり部に頭や手足を入れないでください。・製品は1人用です。2人以上同時に使用しないでください。・保護マットを貼り付けた状態で使用してください。・土足で使用しないでください。・改造や加工をしないでください。
 注意	<ul style="list-style-type: none">・移動させる場合は、ベースプレート部を持ってください。・結露した場合は、乾いた布などで拭き取ってください。・定期的に点検を行い、ガタつき、ねじのゆるみ、締め忘れや破損、その他異常がないか確認してください。・製品は直射日光の当たらない乾燥した常温の屋内で保管してください。

使用上のご注意

 警告	<ul style="list-style-type: none">・ご使用の際は介助者が利用者の状態（安全に使用できる状態にあるか）を確認してください。ご使用になる方の健康状態や体調が変化した場合には、医師や介護士、ケアマネージャーなどに相談してください。ご使用の際は介助者が付き添って使用することをお薦めします。身体の状態に合わない場合は直ちにご使用を中止してください。・予測できない行動をとる、自力で危ない状態から回避することができない方は使用しないでください。ご使用される方の心身の状態や利用環境により、手すり部の隙間に身体の一部を入れる可能性があり、場合によっては命にかかわる重大な事故につながる恐れがあります。自力で危険な状態から回避することができない利用者の方につきましては、ご使用を控えてください。※重度者（特に介護度3・4・5）の方が利用する場合は、直ちに使用をやめ、医師や介護士、ケアマネージャーなどのに相談し、適切な処置を受けてください。
 注意	<ul style="list-style-type: none">・平らで平行な場所に設置してください。・設置後、ガタつき、ねじの緩み、締め忘れがないことを必ず確認してください。・固定式でないため設置後の安定性にもご注意ください。・支柱に貼り付けている警告シール、注意シールが見える方向で使用してください。・ご使用の際は幼児が近づかないようにしてください。・介助者が必要な方が使用する場合は十分ご注意ください。

ベッドで使用する場合のご注意

 警告	<ul style="list-style-type: none">・電動ベッドで使用する場合は、電動ベッドの取扱説明書をよくお読みの上、手すりを使用できるのか確認してください。・電動ベッドで使用する場合は、電動ベッドの作動時にベッドと手すりの隙間に身体の一部が入り、重大な事故になる恐れがあります。電動ベッドの作動には十分に注意してください。・ベッドサイドに置いて使用する場合は、ベッドと手すりの間に隙間がないように設置し、身体の一部が入らないように注意してください。・お使いのベッドに装着しているサイドレール、介助バー等と組み合わせて使用する際は、身体の一部を挟まないように手すりとの隙間が6cm未満になるように設置してください。
---	--

ご使用方法

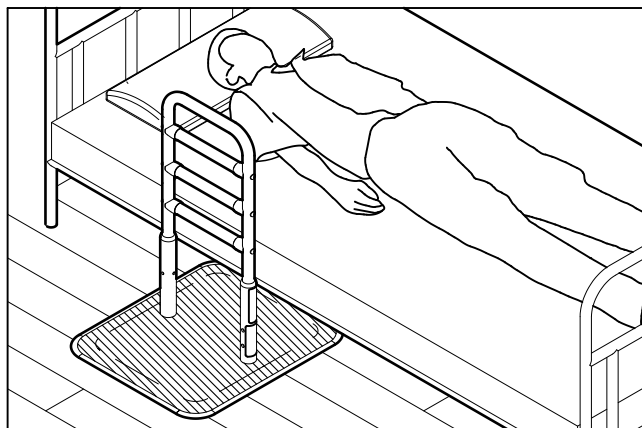
本製品は以下のような場面でご使用ください。

～ベッドでのご使用～

ベッドサイドでの起き上がりや立ち上がりを補助します。

使用する方の肩口付近でベッドフレームに当て設置してください。

「ベストサポート手すり」をベッドと平行に、隙間のないように設置してください。

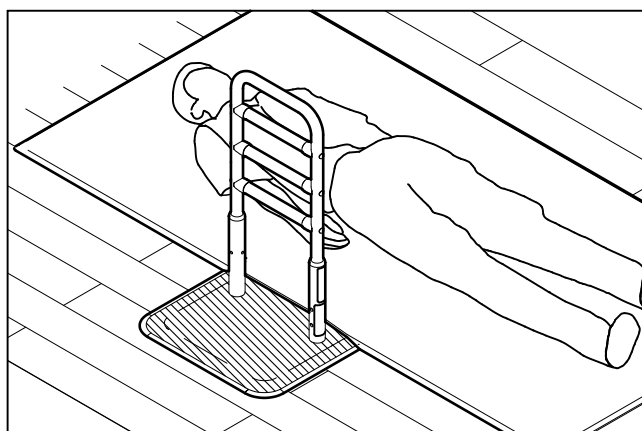


～布団でのご使用～

布団からの起き上がりや立ち上がりを補助します。

ベースプレートの半分を敷布団の下に差し込んで設置してください。

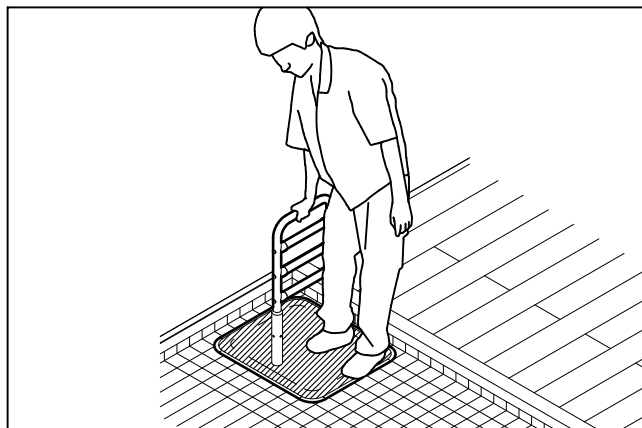
「ベストサポート手すり」を敷布団と平行に設置してください。



～玄関でのご使用～

玄関での履き物の脱着や座り動作を補助します。

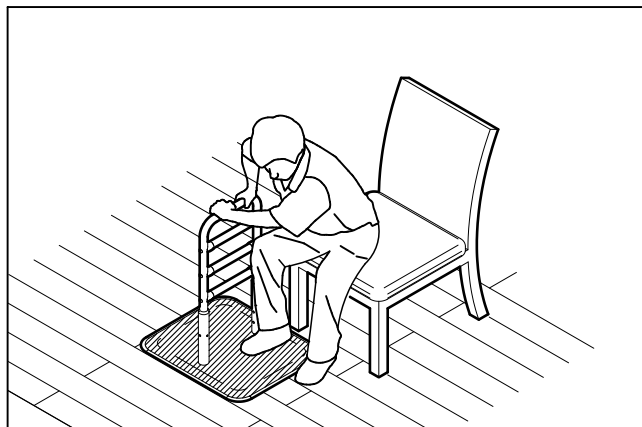
ベースプレートの上に立ったまま使用できる位置に設置してください。



～椅子でのご使用～

椅子からの立ち上がりや座り動作を補助します。

ベースプレートに椅子の足が乗らない位置に設置してください。



お手入れ方法

■日常のお手入れ

【手すり部、ベースプレート、支柱】

水またはぬるま湯に浸した布をよく絞ってお手入れしてください。

汚れがある場合は、薄めた中性洗剤を含ませた布で拭き取ったあと、水拭きし、最後に乾拭きしてください。

⚠注意

下記のもの、お手入れに使用しないでください。

- ・酸性洗剤、塩素系洗剤、アルカリ性洗剤
- ・シンナー、油類などの有機溶剤
- ・クレンザー、磨き粉など、粗い粒子を含んだ洗剤
- ・研磨剤入りのスポンジ、たわし、ブラシ

【保護マット】

表面の汚れは、状況により掃除機もしくは水を含ませた柔らかい布で拭きとってください。

汚れがひどい場合は、薄めた中性洗剤を含ませた布で拭きとり、乾燥させてからご使用ください。

洗濯槽での洗濯もできますが、柔軟剤は使用しないでください。

洗濯後は日陰干しで自然乾燥させてからご使用ください。

⚠注意

下記のもの、【保護マット】のお手入れに使用しないでください。

- ・柔軟剤
- ・乾燥機

ドライクリーニングは使用しないでください。

■消毒方法

消毒は納入業者、または消毒施設のある業者に依頼してください。

アルコール清拭消毒、逆性石鹼清拭消毒などを推奨します。

⚠注意

下記のもの、消毒に使用しないでください。

オゾンガス、ホルムアルデヒドガス、オートクレーブ（高圧蒸気滅菌器）

■点検

定期的に点検を行い、ガタつき、ねじのゆるみ、締め忘れや破損、その他異常がないか確認してください。

⚠注意

異常があった場合は、直ちに使用を中止し、施工業者又は納入業者へご相談ください。

■保管方法

直射日光の当たらない、乾燥した常温の室内で保管する。

⚠注意

高温多湿の場所で保管しますと、変形やジョイント部が外れる原因となります。

保証書

この製品の保証期間は、お買い上げの日より1年間です。
お客様が取扱説明書等の注意書きに従った使用状態で、保証期間内に破損や故障をした場合に本保証書記載内容により無料修理いたします。

1. 下記に該当する場合は、保証期間内でも有料修理になります。
 - 1) 使用上の誤りや不注意、改造、修理などによる故障又は損傷。
(本来の用途以外で使用した場合、耐質量を超えた使用や設置ミス等の誤使用)
 - 2) 弊社が示す説明書に基づいた組立て、施工、維持管理を行わなかった場合の故障または損傷。
 - 3) 時間の経過や部品の消耗などによる不具合。
 - 4) 火災、地震、落雷、風水害、塩害、ガス害、異常電圧など天災地変による故障または損傷。
 - 5) お買い上げ後の移動や落下などによる故障または損傷。
 - 6) その他、製造者の責任でない原因や製造者以外の故意・過失によると判断される故障または損傷。
 - 7) 本保証書のご提示がない場合。
 - 8) 本保証書のお買い上げ日、販売店の記入がない場合、あるいは字句を書き換えられた場合。
2. 本保証書は再発行いたしませんので大切に保管して下さい。
3. 本保証書は日本国内においてのみ有効です。
This warranty is valid only in Japan.

〈個人情報の取扱いについて〉

- 1) 保証書にご記入いただいた住所・氏名などの個人情報は、保証期間内のサービス活動やその後の安全点検活動のために利用いたします。
本書にてお預かりするお客様の個人情報をお客様の同意を得ることなく、第三者に提供または開示いたしません。
- 2) 修理のために、当社から修理委託している保守会社などに必要なお客様の個人情報を委託する場合、当社と同等の水準でお客様の個人情報を取り扱うように管理いたします。

お買い上げ日	年 月 日	お客様
保証期間	1年間	ご住所 〒
品名		_____
販売店		ご芳名
		TEL

上表に記入のない場合は有効となりませんので、必ず記入の有無をご確認下さい。もし記入のない場合はお買い上げの販売店にお申し出ください。

修理・取扱などのご相談は、まずお買い上げの販売店にお申し付けください。

※商品の改良のため、仕様や外観、価格は予告なく変更する場合があります。

20.01
013-5002B



株式会社 **SK**

本 社 工 場

〒769-2402 香川県さぬき市津田町鶴羽1118-15
TEL (0879) 42-1111(代) FAX (0879) 42-1112

<http://www.sk-shikoku.co.jp>