

はじめに

《ヒップOAサポーター》は、変形性股関節症の方々が快適に日常生活を送れるように開発された股関節圧迫固定帯です。大転子パッドとX字型の補助ベルトが、的確に患部を圧迫し安定性を与えます。安全にお使いいただくため、用途以外の使用はせずこの取扱説明書に従いご使用ください。

使用上のご注意

*【使用上のご注意】では、その危険度に応じて次の区分をしております。

△警告…誤った取扱いをすると、*1中等度以上の人身事故が想定される内容を示します。

注意…誤った取扱いをすると、人が*2軽度の傷害を負ったり、*3物的損害の発生が想定される内容を示します。

※1 中等度以上の人身事故とは、失明、けが、火傷(低温・高温)、感電、骨折、中毒、等で後遺症が残るもの、および治療に入院または長期の通院を要するものを示します。

※2 軽度の傷害とは、治療に入院や長期の通院を要さないもの(上記以外)を示します。

※3 物的損害とは、当該製品以外の家屋・家財(衣料品、寝具などを含む)および家畜・ペットにかかわる拡大損害を示します。

警告

- 本品の使用に際しては、必ず医師の指導を受けてください。また、本品の使用により痛み等の異常が感じられた場合には、使用を中止し医師にご相談ください。
- 本品は、化繊の素材を使用しています。使用により肌に異常が現れたときは、使用を中止し医師にご相談ください。

注意

- 本品の使用に際しては、マジックテープを着衣に引っかけて痛めないようにご注意ください。

取扱上のご注意

- ご使用前に ●本品の適用範囲は、下表の通りとなっています。装着するサイズをご確認のうえご使用ください。

サイズ	適応範囲		※測定位置 腰 回：腰骨のすぐ下の周径 大腿 囲：腿のつけねから5cm下の周径
	腰回	大腿囲	
LL	100～115cm	50.0～60.0cm	※右、左、両足用とも共通
L	90～105cm	47.5～57.5cm	
M	80～ 95cm	45.0～55.0cm	
S	70～ 85cm	42.5～52.5cm	

※サイズの選定は腰回を基準とし、大腿囲は目安としてください。

※2つのサイズにまたがる場合は、大きいサイズをお選びください。

- 本品をご使用になるときは、下着の上から装着してください。より快適にご使用いただけます。

- ご使用中に ●装着中にズレやゆるみ等が発生した場合は、正しく装着し直してください。ズレ・ゆるみがあると十分な効果が得られません。
- 長期の使用により、本体および大転子パッドが破損する場合があります。破損した場合は使用を中止してください。そのまま使用すると、確実な効果が得られないだけでなく、他に悪い影響を及ぼす事があります。

廃棄方法

- 本品は布製品です。通常可燃物として廃棄してください。(地域により異なる場合がありますので、詳しくは各地方自治体へご確認ください)

洗濯方法

- 30℃以下の水で中性洗剤を使用し、手洗いしてください。(他の衣類と一緒に洗いますと、マジックテープが引っかかり他の衣類を痛めることがありますので避けてください)
- 漂白剤、アイロン、乾燥機の使用やドライクリーニングは避けてください。
- 洗濯後の乾燥は、陰干しにしてください。

ALCARE

アルケア株式会社

東京都墨田区錦糸1-2-1 アルカセントラル19階 〒130-0013
TEL.03-5611-7800(代表) FAX.03-5611-7825
www.alcare.co.jp

for Best Care **ALCARE**

ヒップOAサポーター Hip OA Supporter

股関節圧迫固定帯

Hip Supporter

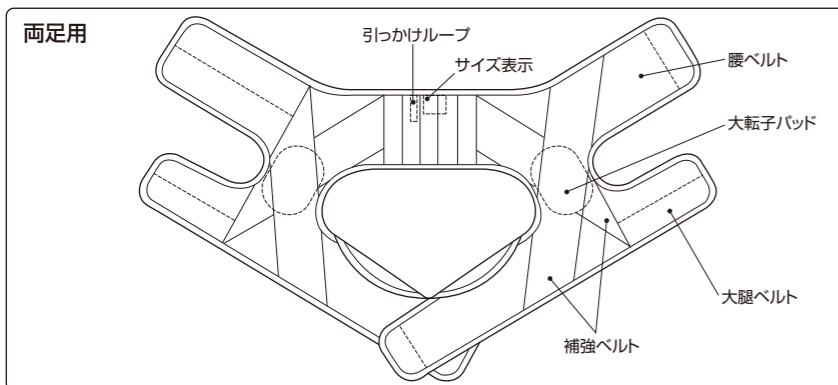
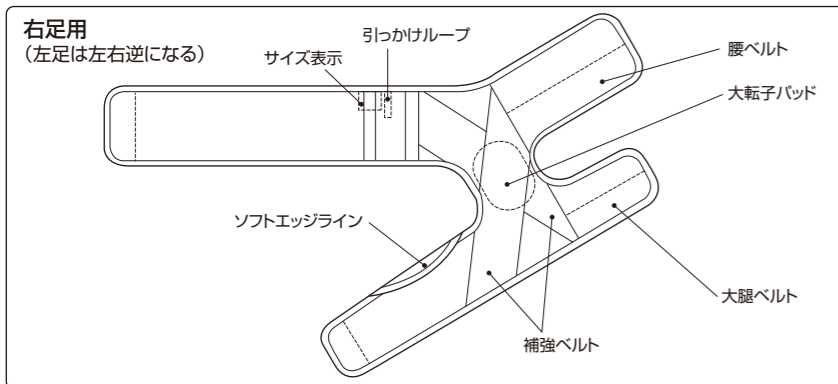
取扱説明書

- ご使用前に、この取扱説明書をよくお読みのうえ、商品の特性を十分に理解してからご使用ください。
- 常に、この取扱説明書はお手元に置き、必要に応じてお読みください。

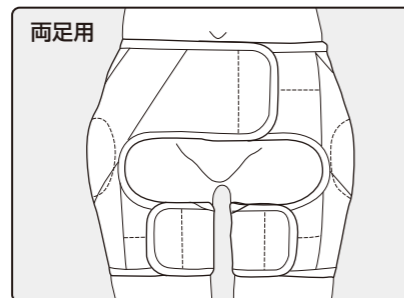
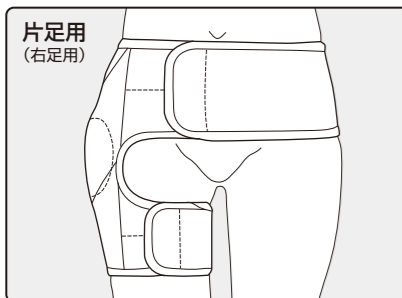
お客様相談室 ☎ 0120-770-175

www.alcare.co.jp

各部の名称

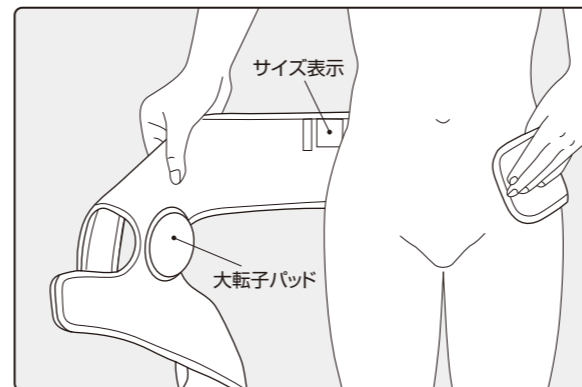


装着図



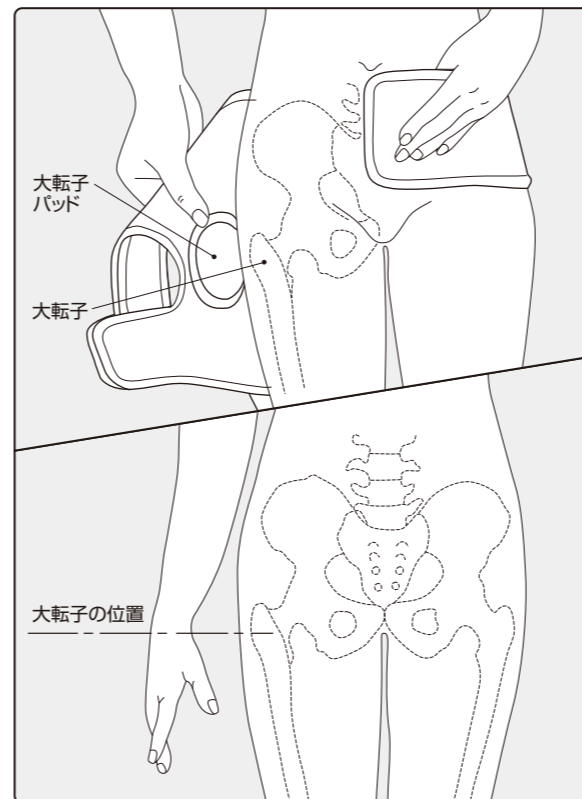
使用手順

- ① サイズ表示が付いている方を肌側上部にして、大転子パッドが肌側に付いていることを確認します。

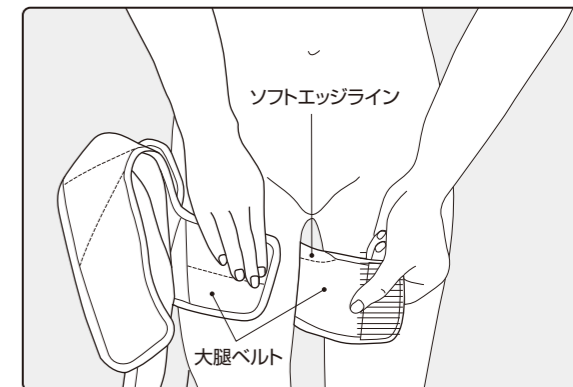


- ② 大転子パッドが大転子※1に当たるように位置を合わせます。

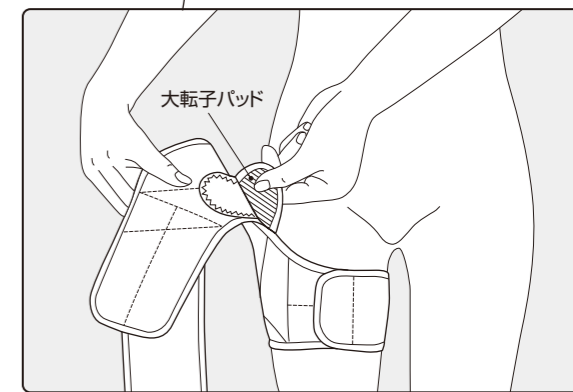
※1 大転子の位置
直立した状態で、腕を身体の前に沿わせたときに、手首の付近に当たる硬い骨です。



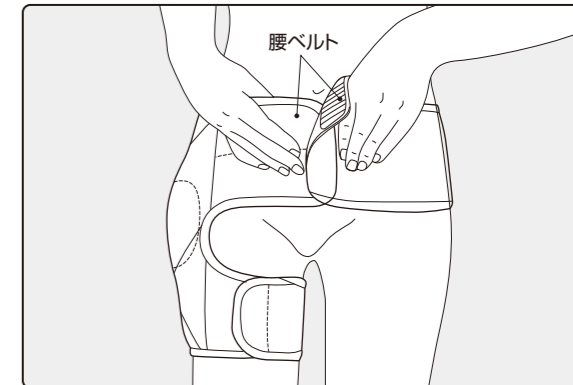
- ③ 大腿ベルトを、ソフトエッジラインが腿の内側にくるように、また腿のつけねに当たらない位置に引っ張りながら巻き付けて止めます。



- ④ 大転子パッドの位置を再度確認します。もし位置がずれているようでしたら、大腿ベルトをゆるめて大転子パッドを正しい位置に付け直してください。



- ⑤ 腰ベルトを、腰の低い位置に十分引っ張りながら巻き付け、身体の前で止めます。



※両足用は同様の手順で片足ずつ大転子パッドの位置を確認して、装着してください。