

ご使用前に

- 本品の適応範囲は、表の通りとなっています。装着するサイズを確認のうえご使用ください。甲周囲は、図のように足首のつけね（足関節）から足先方向に約5cmの所の周径を測ってください。

ご使用中に

- 長期の使用により本体および各部品が破損する場合があります。破損した場合は使用を中止してください。そのまま使用すると確実な支持性が得られない可能性があります。
- 使用中にズレ、ゆるみが発生したら正しく装着し直してください。ズレ、ゆるみがあると確実な支持性が得られません。

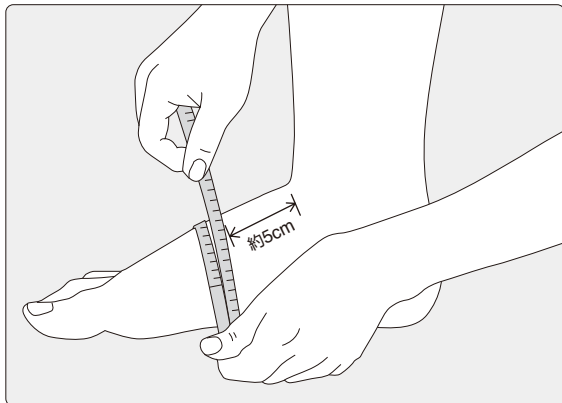
種類と規格

| 種類 | 適応範囲 | |
|----|-------------|-------------|
| | 甲周囲 | 足長 |
| LL | 27.5~29.5cm | 28.5~30.5cm |
| L | 25.0~27.5cm | 26.5~28.5cm |
| M | 22.5~25.0cm | 24.5~26.5cm |
| S | 20.0~22.5cm | 22.5~24.5cm |

※甲周囲を基準としてサイズをお選びください。足長は目安としてください。

※適応範囲が、両方のサイズにまたがる場合は、大きいサイズをお選びください。

*甲周囲の測定部位



洗濯方法

- 洗濯は水温を30°C以下とし、中性洗剤を使用し軽く押し洗いしてください。
- 乾燥は陰干し、直射日光に当たらないようにしてください。

注意 漂白剤、乾燥機の使用、アイロン、ドライクリーニングは避けてください。

for Best Care **ÄLCARE**

アングルライト Anklelight

足関節動揺制限付サポーター
Ankle Supporter for Ligament

取扱説明書

- ご使用前に、この取扱説明書をよくお読みのうえ、商品の特性を十分に理解してからご使用ください。
- 常に、この取扱説明書はお手元に置き、必要に応じてお読みください。

お客様相談室 ☎ 0120-770-175
(土・日・祝日を除く 午前9:00~午後5:30)
www.alcare.co.jp

ÄLCARE

アルケア株式会社

東京都墨田区錦糸1-2-1 アルカセントラル19階 〒130-0013
TEL.03-5611-7800(代表) FAX.03-5611-7825
www.alcare.co.jp

はじめに

《アンクルライト》は、テーピング理論を取り入れ、足関節の不安定性を低減することを目的に開発されたサポーターです。

安全にお使いいただくため、用途以外の使用はせずこの取扱説明書に従いご使用ください。ご使用に際しては必ず医師の指導に従ってください。

使用上のご注意

*[使用上のご注意]では、その危険度に応じて次の区分をしております。

警告… 誤った取扱いをすると、*1中等度以上の人身事故が想定される内容を示します。

注意… 誤った取扱いをすると、人が*2軽度の傷害を負ったり、*3物的損害の発生が想定される内容を示します。

- *1 中等度以上の人身事故とは、失明、けが、火傷(低温・高温)、感電、骨折、中毒、等で後遺症が残るもの、および治療に入院または長期の通院を要するものを示します。
- *2 軽度の傷害とは、治療に入院や長期の通院を要さないもの(上記以外)を示します。
- *3 物的損害とは、当該製品以外の家屋・家財(衣料品、寝具などを含む)および家畜・ペットにかかわる拡大損害を示します。

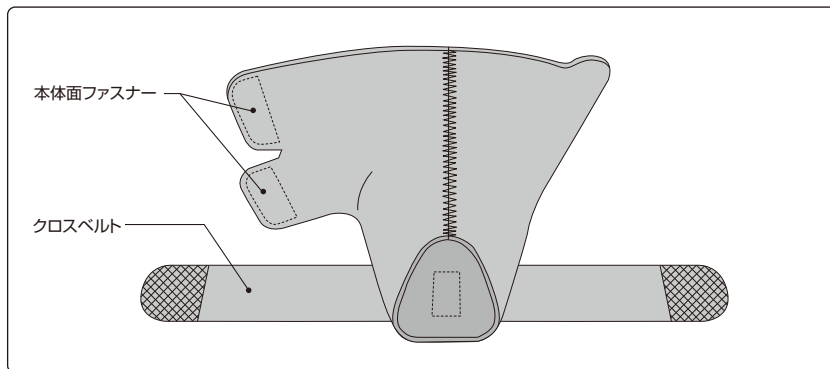
警告

- 本品の使用に際しては、必ず医師の指導を受けてください。また、本品の使用により痛み等の異常が感じられた場合には、使用を中止し医師にご相談ください。
- 本品は、化繊の素材を使用しています。使用により肌に異常が現れたときは、使用を中止し医師にご相談ください。
- 本体生地、クロスベルトの締め付けすぎにご注意ください。血行の阻害やしびれの原因となります。

注意

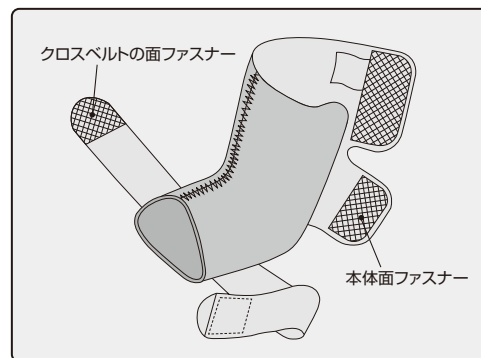
- ストッキングや靴下を履いたうえで本品を装着する場合は、面ファスナーでストッキング等を引っかけないよう、ご注意ください。
- 洗濯での漂白剤、乾燥機の使用、アイロン、ドライクリーニングは避けてください。本体生地やクロスベルトの劣化の原因となります。

各部の名称

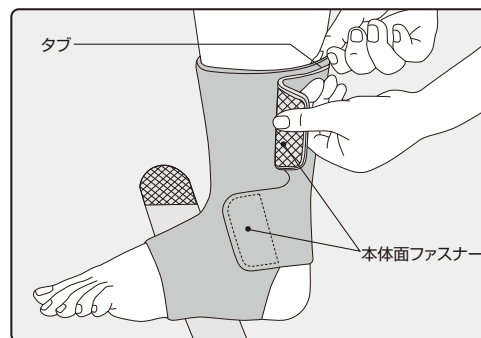


使用手順

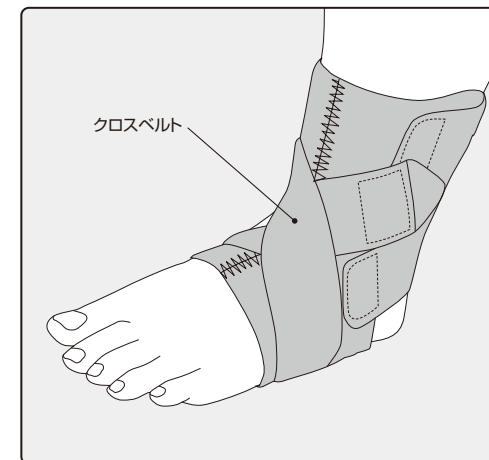
- 1 装着に際して本体面ファスナー、クロスベルトの面ファスナーをはずしておきます。



- 2 取扱表示のついている方を肌側にし、本体に足を入れ、本体面ファスナーの2ヶ所を止めます。
(本体上部のタブを持つとシワがよらず装着できます。)



- 3 クロスベルトを図のように足背部で交叉させて本体に止めます。



警告

- 本体生地、クロスベルトの締め付けすぎにご注意ください。血行の阻害やしびれの原因となります。