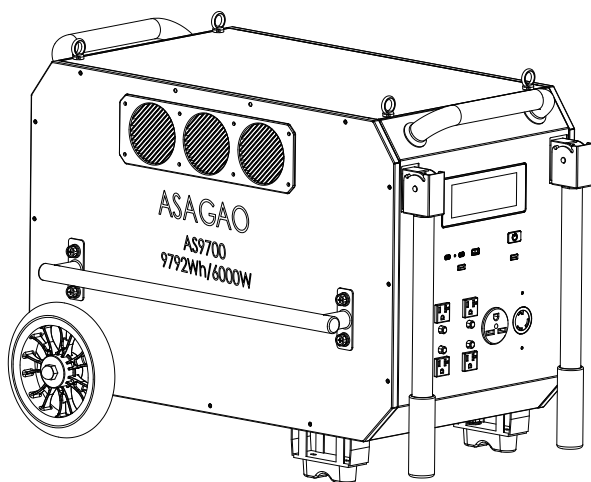


ポータブル電源

取扱説明書



この度はASAGAOJAPAN合同会社ポータブル電源AS9700をお買い上げ頂きありがとうございます。製品のご使用の前に本書を良く読み正しくご利用ください。本書は製品保証を受ける際に必要です、レシートなどご購入の証明と一緒に大切に保管してください。

製品本体は輸送中の安全確保の為30%程度の充電状態で梱包されています。開封後速やかに充電してご使用ください。本体の充電は壁などのコンセントに直接接続し、延長コードやケーブルタップは使用しないでください。

免責事項

本製品をご使用になる前に、必ず本ユーザーマニュアルをお読みいただき、内容を十分にご理解ください。本マニュアルは、いつでも参照できるよう大切に保管してください。本製品を使用された時点で、本マニュアルの記載内容に同意いただいたものとみなします。また、ユーザーは、本製品の使用に関する全ての責任を負うものとします。

ASAGAOは、本マニュアルに従わない使用方法によって生じた損失や損害について、一切の責任を負いません。法令に基づき、ASAGAOは本マニュアルおよび製品に関連する資料の最終的な解釈権を有します。また、資料の更新、バージョン変更、またはサービス終了が行われる場合でも、個別に通知することはありません。最新情報については、ASAGAO公式Webサイトをご確認ください。



取扱上のご注意

1. 高温多湿や水濡れ・直射日光を避け、火気の近くで使用しないでください。
2. 分解や改造は故障や発火の原因となります、絶対にしないでください。
3. 落下や強い衝撃を与えないよう注意してください。
4. 小さなお子様の手の届かない安全な場所で、保管・使用してください。
5. 付属品は弊社純正品をご使用ください、純正品以外の使用による不具合は保証の対象外となる場合が有ります。
6. 製品を使用する際は本体冷却の妨げにならないよう、側面吸排気口から30cm程度場所を空けてください。
7. 製品を使用しない場合は本体電源をOFFにし、電源ケーブルを抜いて高温多湿を避け、直射日光の当たらない場所で保管してください。
8. 長期間保管する場合は、3ヶ月程度に一度フル充電から0%まで消費し、再度50%程度に充電して保管してください。
9. 製品本体や付属ケーブル、接続するデバイスに破損や不良の疑いがある場合は、故障の原因となりますので使用しないでください。
10. 車内や野外の倉庫など、極端に高・低温となる場所に長時間保管しないでください、バッテリーの寿命を短くしたり故障の原因となります。
11. 本製品を廃棄される場合は、お住まいの地域の自治体の指示に従って廃棄してください。又は、ASAGAOアフターサポートにお問合せください。

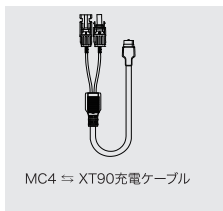
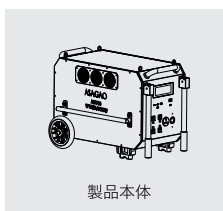
目次

▪ パッケージ内容物	01
▪ 製品概要	02
▪ 各部の機能と名称	03
▪ LCDパネルの表示内容	10
▪ トラブルシューティングガイド	11
▪ パスルルー・自動切替機能	12
▪ 増設バッテリー	14
▪ ソーラーパネルの接続	15
▪ ACC（車載アクセサリ）からの充電	23
▪ アプリ接続	24
▪ 製品仕様	26
▪ 電池仕様	27
▪ 保証書	28
▪ 保証規定	29

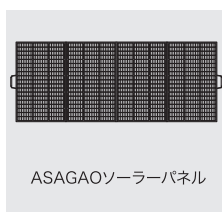
パッケージ内容物

- ・ 開梱後にすべての内容物に異常がないことをご確認ください。
不足や破損がある場合は、ASAGAOサポートセンターまでお問い合わせください。
- ・ 同梱されていないオプション品は、別途ご購入ください。

同梱物



オプション

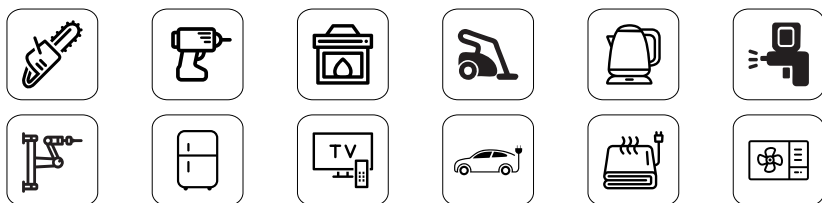


製品概要

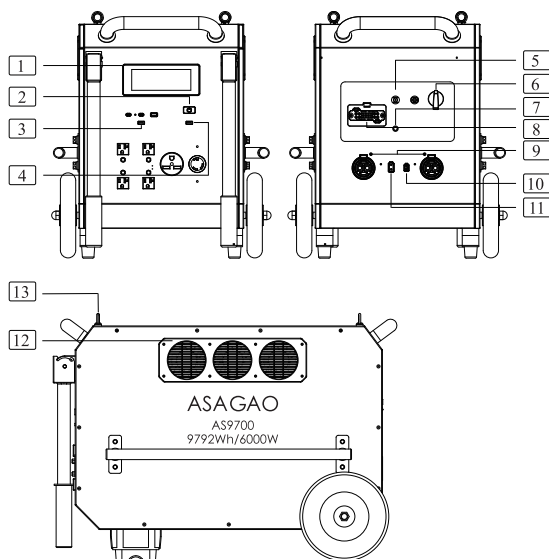
AS9700は安全性に優れたリン酸鉄リチウムイオンを使用しながら、9792Wh大容量・6000W高出力・2.5時間内高速充電を実現した高機能ポータブル電源です。停電や自然災害時のバックアップ電源、作業現場、車両用電源として幅広くご利用いただけます。

6000Wの高出力・100V/200V AC出力に対応しており、電動工具、業務用冷蔵庫、高出力IH調理器具などの電化製品からパソコンなどの電子機器まで幅広く使用可能です。出力電力に合わせて50/60Hzの手動切替えに対応、周波数固定の工作機械なども使用可能です。

本製品は、ご家庭の100Vコンセントを使用した最大1500Wの急速充電で、約7時間以内に0~100%まで充電可能です。また、200Vコンセントでは最大5000Wの急速充電に対応し、約2.5時間以内でフル充電が完了します。さらに、最大3700W入力のソーラーパネル充電にも対応しており、電源がない野外や停電時でも充電が可能です。



各部の機能と名称



- 1、LCDディスプレイ
- 2、電源ON/OFFボタン
- 3、USBポートON/OFFボタン
- 4、AC出力ボタン(50/60Hz
手動切替えボタン)
- 5、高圧PV入力
- 6、高圧PV入力切替えスイッチ
- 7、アース
- 8、AC入力ポート
- 9、バッテリー増設ポート
- 10、XT60入力ポート
- 11、XT90入力ポート
- 12、冷却ファン
- 13、アイボルト

①LCDディスプレイ

製品本体の状態が表示されます。

②電源ON/OFFボタン

電源ボタンを3秒間押し続けることで、システム全体をオンまたはオフにします。

③USBポートON/OFFボタン

USBポートON/OFFボタンを3秒間押し続けることで、電源をオンまたはオフにします。

④AC出力ボタン(50/60Hz手動切替えボタン)

AC出力ボタンを押してAC出力をONにします。

地域の出力周波数によって設定する場合、以下の手順で設定してください。

1. AC出力ボタンを2秒押し続けると、周波数切替モードに入ります。
2. LCDディスプレイに50Hzまたは60Hzのアイコンが点滅します。
3. AC出力ボタンを短く押すと、50Hzまたは60Hzを選択できます。
4. アイコンの点滅が止まり、50Hzまたは60Hzが表示されると、切替完了です。

AC出力ボタンを10回短く押すと、電圧を100V⇔110Vまたは200V⇔220Vの間で切り替えられます。

AC出力仕様について

1、ポートの出力割り当て

ポート①および②:A相

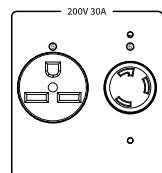
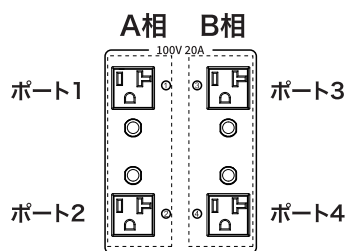
ポート③および④:B相

ポート⑤および⑥:AB相

2、単独ポート使用時

ポート①～④のいずれか1つを単独で使用する場合、最大出力は2000Wです。

A相またはB相のポートを単独で使用する場合、それぞれの最大出力は3000Wです。



ポート5 ポート6
AB相

3、保護機能

いずれかの出力ポートで保護機能(例:過負荷、短絡)が作動した場合、全ての出力が停止します。

4、AB相ポート使用時

ポート⑤および⑥の合計出力は6000Wで、A相とB相で均等に分配されます。

例:負荷が6000Wの場合:

- ・ A相の出力:3000W
- ・ B相の出力:3000W
- ・ 計算式:⑤+⑥=6000W → A相3000W+B相3000W

5、A/B相ポートとAB相ポートを同時使用する場合

AB相ポート(⑤+⑥)の出力がA相とB相に均等に分配されるため、例えばAB相ポートの出力が5000Wの場合、A相またはB相が追加で負担できる出力は500Wとなります。

計算式:①+②または③+④=6000W-(⑤+⑥)/2

※各ポートの出力を計算し、安全な範囲でご使用ください。負荷の分配バランスに注意し、不適切な使用による故障を防止してください。

※A/B相の最大出力は3000Wで、超過するとαBOOSTモードが起動し、接続機器への給電を継続します。

AB相の最大出力は6000Wで、超過するとαBOOSTモードが起動し、接続機器への給電を継続します。

- ・ 100V: α BOOSTモードでは最大4200Wまで使用可能。
- ・ 200V: α BOOSTモードでは最大8300Wまで使用可能。

※パススルーモードでは α BOOSTモードは使用できません。

※ α BOOSTモードは抵抗負荷用に特別に設計されているので加熱機器に対応できますが、通常の使用時と比べて、性能・出力が制限されます。

AC出力が5W以下の場合、8時間後に自動的にOFFになります。

注: 専用アプリを使用すると、AC出力の自動OFF時間を以下の選択肢から設定可能です: 1時間、2時間、4時間、8時間、12時間、1日、2日間、または【常時ON】。

※手動でAC出力の【常時ON】を設定することができます。

- ・ 設定: AC出力ポートのボタンを4回連続で押すと、「ピー」という音が2回鳴り、AC出力が【常時ON】に設定されます。
- ・ 解除: AC出力ポートのボタンを6回連続で押すと、「ピー」という音が3回鳴り、AC出力の【常時ON】が解除されます。

⑤ 高圧PV入力

高圧PV入力ポートは、最大入力2500W、対応電圧範囲120V～450V、最大電流20Aに対応しています。

⑥高圧PV入力切替スイッチ

高圧PV充電を有効にするには、ソーラーパネルを高圧PV入力ポートに接続した後、高圧PV入力切替スイッチをONにしてください。

⑦アース

本製品にはアース機能が搭載されており、本体外装と地面を等電位に保つことで感電を防止します。

⑧AC入力ポート

ACコンセントで急速充電する場合、充電電力は以下の通りです：

- ・ 100V～120V:最大1500W 約7時間でフル充電
- ・ 200V～240V:最大5000W 約2.5時間でフル充電

充電の際には以下の点に注意してください。

※本体の充電は壁などのコンセントに直接接続し、延長ケーブルやケーブルタップなどで複数のデバイスと同時に接続しないでください。

※ケーブルタップ(タコ足配線)などで複数のデバイスと同時に充電すると、大電流が流れケーブルの破損や発火の恐れがあります。

※壁コンセントで本製品を充電する場合には、他の電気製品をそのコンセントに接続しないでください。家庭用ブレーカーがトリップする可能性があります。

複数充電方式で充電する場合、総入力電力は以下通りです。

(1) 高圧PV+100VAC:4000W最大(2500W+1500W)

(2) 高圧PV+200VAC:5000W最大(2500W+2500W)

(3) 低圧PV+100VAC:2700W最大(1200W+1500W)

(4) 低圧PV+200VAC:6200W最大(1200W+5000W)

(5) 高圧PV+100VAC+低圧PV:

5200W最大(2500W+1500W+1200W)

(6) 高圧PV+200VAC+低圧PV:

6200W(2500W+2500W+1200W)

※高圧PVと200VACを同時入力する場合、高圧PVを優先して充電を行い、不足分を200VACで補充します。

⑨バッテリー増設ポート

本製品は、別売の増設バッテリーをパラレルケーブルで接続することで容量を拡張できます。最大2台の増設バッテリーに対応しており、合計で最大29,376Whまで拡張可能です。

⑩XT60入力ポート

付属のシガーソケット⇔XT60充電ケーブルを使用して製品を充電できます。詳細は本書23ページの【ACC(車載アクセサリ)からの充電】を参照してください。

※XT60入力とXT90入力は同時に使用できません。

⑪XT90入力ポート

付属のXT90⇔MC4充電ケーブルを使用して本体を充電できます。詳細は、本書15ページの【ソーラーパネルの接続】を参照してください。

※XT60入力とXT90入力は同時に使用できません。

⑫冷却ファン

本体の温度が一定温度まで上がると自動的に冷却ファンが回ります。これに伴い、一定のファン音(60dB 以下のファン音は正常です)が発生します。製品の使用中は冷却吸／排気口を塞がないように、30cm程度物を置かないようにしてください。

⑬アイボルト

本製品は、4個のアイボルトを装備しており、クレーンを使用して高所へ運搬することが可能です。

※対応重量: アイボルト1本あたり最大140kg

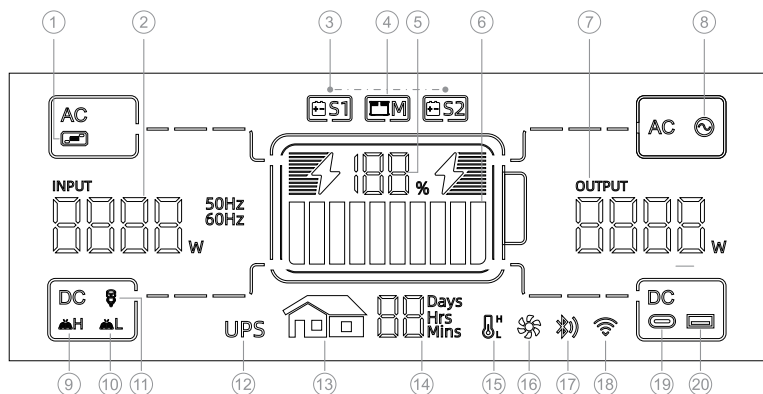
付属品

- ・ 予備アイボルト: 4本
- ・ 交換用ネジ: 4本(アイボルトを使用しない場合にご利用ください)

使用上の注意

- ・ アイボルトは運搬前にしっかりと固定されていることを確認してください。
- ・ 運搬後、アイボルトの緩みや損傷がないか確認してください。
- ・ 使用しない場合は、交換用ネジを取り付けてください。

LCDパネルの表示内容



- | | |
|-------------------|-----------------|
| 1.AC入力 | 11.シガーソケット充電 |
| 2.入力電力 | 12.パススルー・自動切替機能 |
| 3.増設バッテリー (S1、S2) | 13.オフグリッド家庭接続 |
| 4.メイン本体 | 14.充電／放電時間 |
| 5.電力残量 | 15.高／低温 |
| 6.電力レベル表示 | 16.ファン状態 |
| 7.総出力電力 | 17.Bluetooth |
| 8.AC出力ポート | 18.Wi-Fi |
| 9.高圧PV充電 | 19.USB-C |
| 10.低圧PV充電 | 20.USB-A |

パネル表示の説明

電力表示 製品が充電中の場合、電力進捗状況バーは左から右へ点滅しながら電力パーセントが徐々に増加します。
製品の電力がゼロの場合、電力パーセンテージアイコンが点滅します。

入出力ステータス 製品が動作中、総入力電力、総出力電力がパネルに表示されます。

アラーム 詳細は、次のトラブルシューティングガイドをご参照ください。

トラブルシューティングガイド

現象

原因

処理方法



上記の出力アイコンのいずれかがピーブ音とともに点滅します。

出力オーバー・短絡

負荷を取り外し、アイコンが対応するボタンを短く押すと、アラームが解除されます。



温度警告アイコンが点滅し、ピーブ音が鳴ります。

製品本体の温度が適切範囲を超えている

デバイスを全て取り外し、本体電源をOFFにして適正温度になるまで待ってください。



電源接続のロゴが点滅し、充電できません。

充電ケーブルの接続不良

ケーブルの接続状態、電源の通電を確認してください。



増設バッテリーアイコン点滅

増設バッテリー並列故障

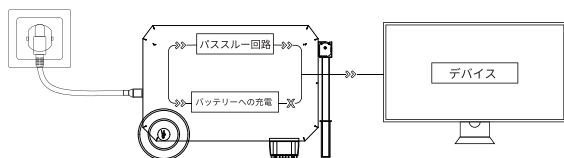
バッテリー容量が低い製品を充電するか、高い製品を放電して電力差を80%以内に調整し、その後再接続してください。

パススルー・自動切替機能

本製品は、本体が100%充電された状態で、AC入力の電力をバッテリーを介さずに直接AC出力するパススルー機能を搭載しています。パススルー動作中に停電などでAC入力遮断された場合、約10ms（ミリ秒）以内に本体バッテリーからのAC出力へ自動で切り替わります。

i パススルー機能

以下の図のように、本製品を壁コンセントとデバイス間に接続し、本体の電源をONにしてください。デバイスの電源を入れると、自動切替機能がスタンバイ状態になります。



※AC出力ポート1、2、5、6のみがパススルーに対応しています。

※製品本体の充電が100%の場合、AC出力の最大電力は以下の通りです：

AC100V：1500W（100V-120V）

AC200V：6000W（200V-240V）

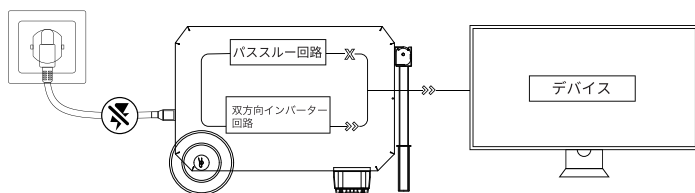
※製品本体の充電が100%未満の場合、パススルー状態での本体充電は、出力デバイスへの供給電力に合わせて、150W（100V）または300W（200V）以上で充電します。

※本体の充電が100%未満で、AC出力が上記のスペックを超えると、安全装置が作動し、本体の電源がOFFになります。

パスルー・自動切替機能

i 自動切替機能

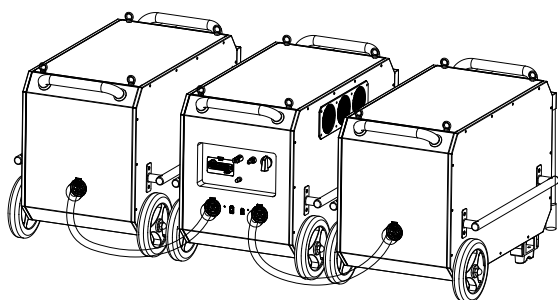
パスルー状態で停電などにより電源遮断されると、約10ms（ミリ秒）で自動的に製品の内部電源出力に切り替わります。



※自動切替機能は、接続されたすべてのデバイスの連続動作を保証するものではありません。瞬間的な電源遮断により、接続デバイスが再起動したり、電源がOFFになる場合があります。あらかじめご了承ください。

※自動切替機能はAC出力ポート1、2、5、6に対応しています。

増設バッテリー



本製品は、別売の増設バッテリーを平行ケーブルで接続することで容量を拡張できます。最大2台の増設バッテリーに対応しており、合計で最大29,376Whまで拡張可能です。

接続手順

- ・ ポータブル電源本体および増設バッテリーの電源がオフになっている状態で作業してください。
- ・ 接続が完了すると、画面に「S1」および「S2」の接続アイコンが表示されます。接続が成功した後は、充電または放電を開始します。

注意事項

- ・ 製品使用中に接続ケーブルを抜き差ししないでください。増設バッテリーを接続または取り外す際は、必ず電源をオフにした状態で行ってください。
- ・ ポータブル電源本体のバッテリー増設ポートをショートさせないようご注意ください。

ソーラーパネルの接続

本製品は、弊社純正ソーラーパネル(別売、型番ASSP400-97)を接続することで、電源のない場所でも充電が可能です。

ソーラーパネル入力仕様は以下の通りです。

- ・ 高圧PV充電:最大2500W(120~450V・20A)
- ・ 低圧PV充電(XT90入力ポート):最大1200W(10~50V・30A)

弊社純正400Wソーラーパネルを最大9枚接続することで、最大約3600Wで本体を充電可能です(高圧PV:6枚直列、低圧PV:3枚並列)。最短約4時間でフル充電が可能です(※理論値、天候や条件により異なります)。

※弊社純正以外のソーラーパネルを使用した場合の不具合は、保証対象外となる場合があります。

※並列接続時：

低圧PV入力ポート：最大電流30A以内

高圧PV入力ポート：最大電流20A以内

直列接続時：

低圧PV入力ポート：最大電圧50V以内

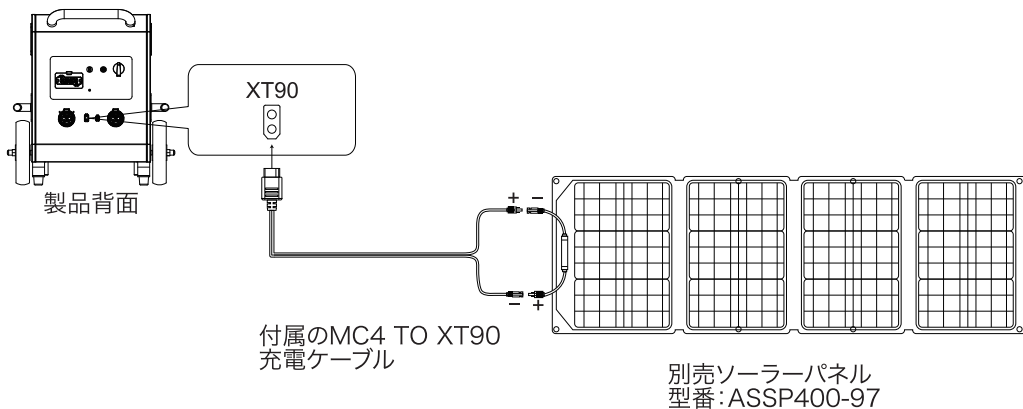
高圧PV入力ポート：電圧120V~450V以内

※高圧PV充電を利用する際は、ソーラーパネルを高圧PV入力ポートに接続後、高圧PV入力切替スイッチをONにしてください。

ソーラーパネルの接続

ソーラーパネル1枚

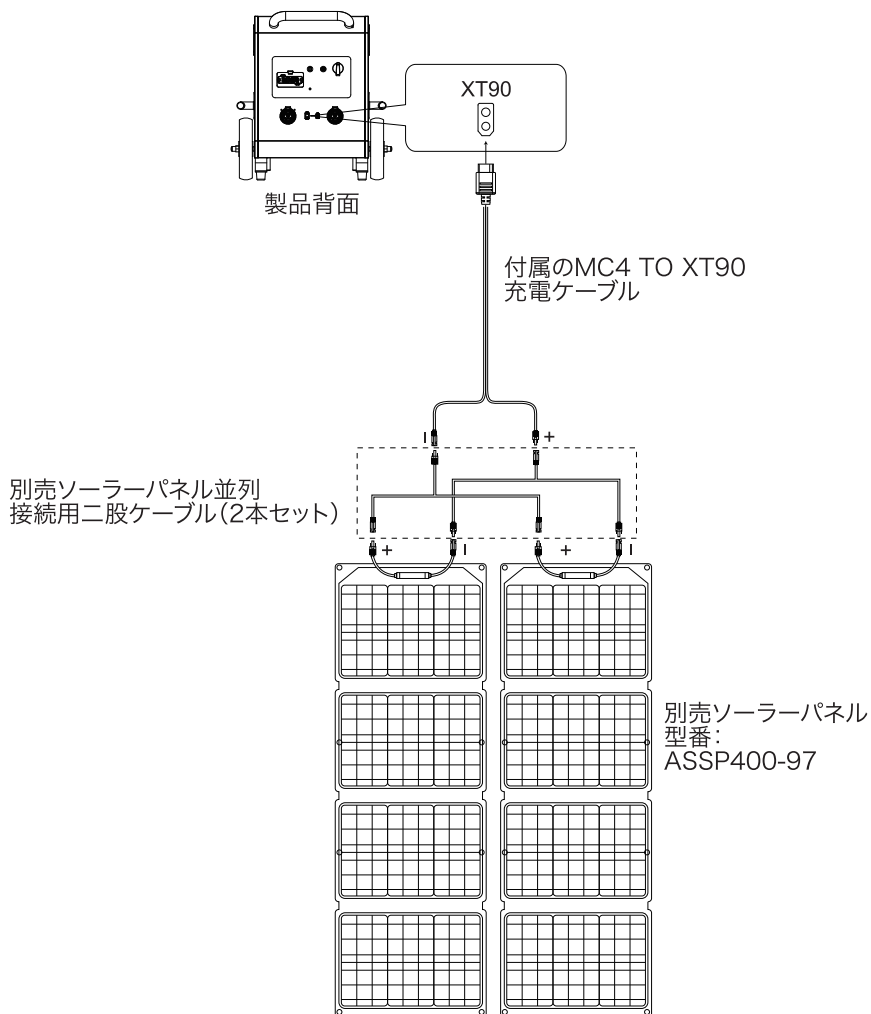
低圧PV充電 (XT90入力ポート)



ソーラーパネルの接続

ソーラーパネル2枚並列

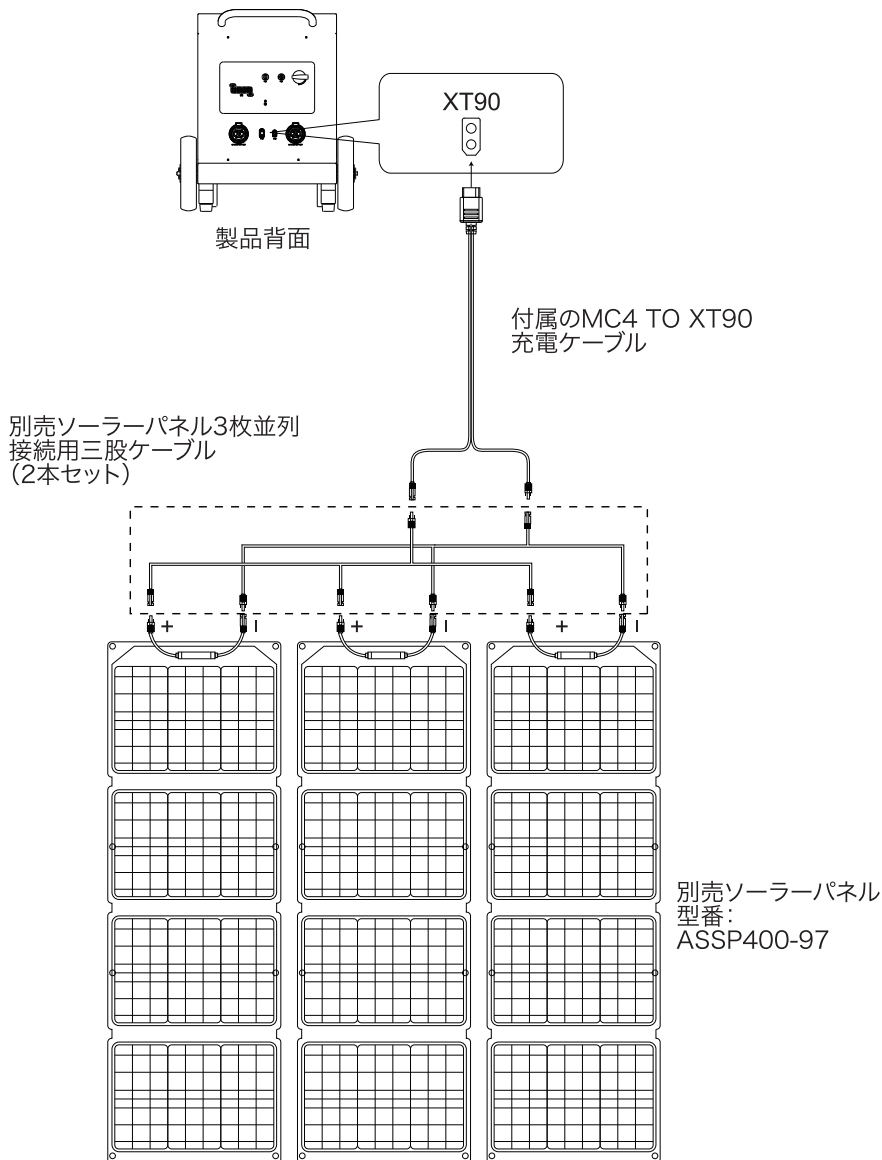
低圧PV充電 (XT90入力ポート)



ソーラーパネルの接続

ソーラーパネル3枚並列

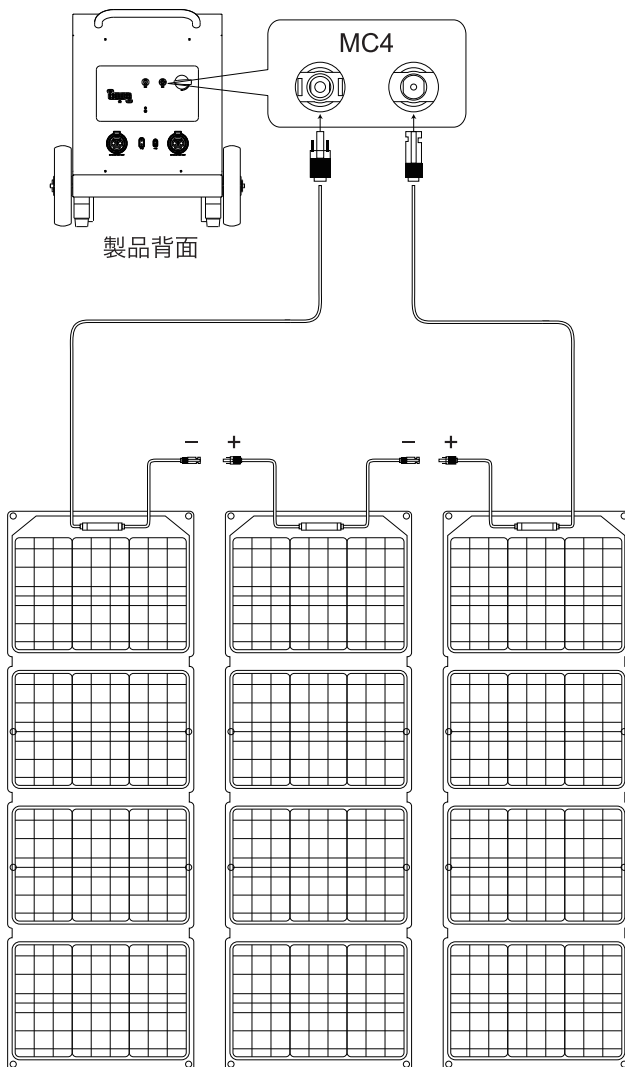
低圧PV充電 (XT90入力ポート)



ソーラーパネルの接続

ソーラーパネル3枚直列

高圧PV充電 (MC4充電ポート)

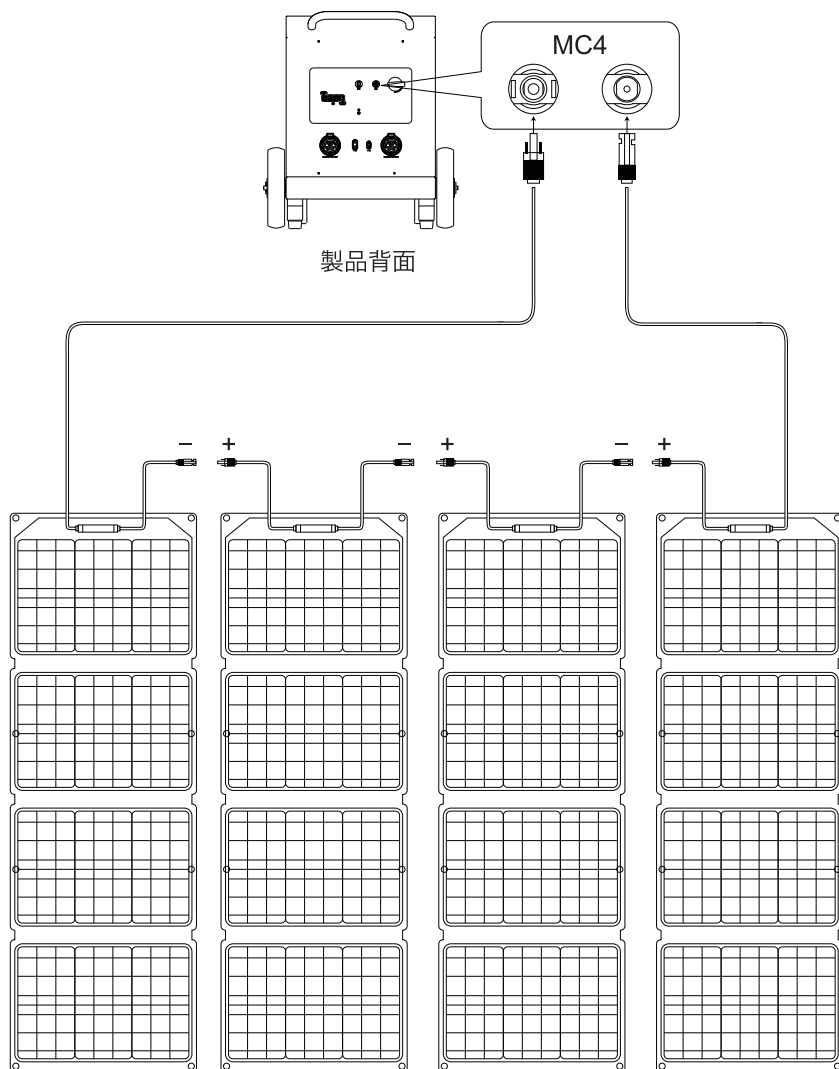


別売400Wソーラーパネル
型番:ASSP400-97

ソーラーパネルの接続

ソーラーパネル4枚直列

高圧PV充電 (MC4充電ポート)

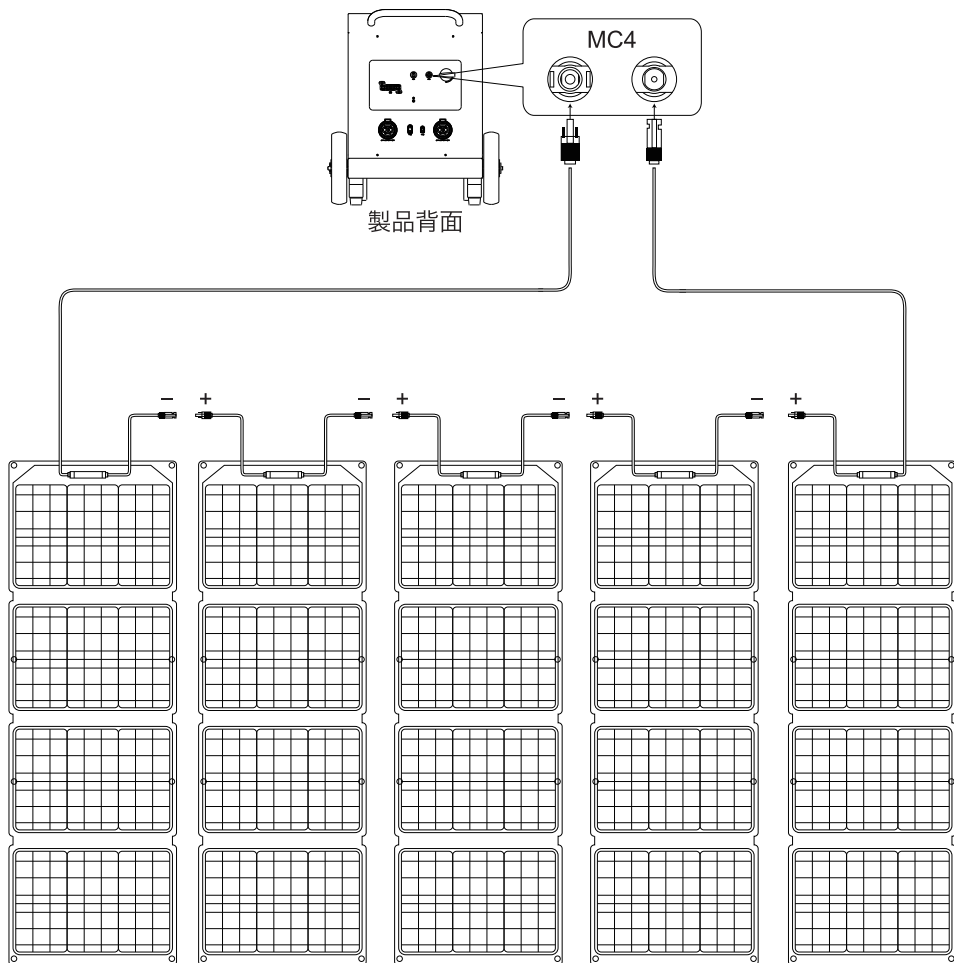


別売400Wソーラーパネル
型番:ASSP400-97

ソーラーパネルの接続

ソーラーパネル5枚直列

高圧PV充電 (MC4充電ポート)

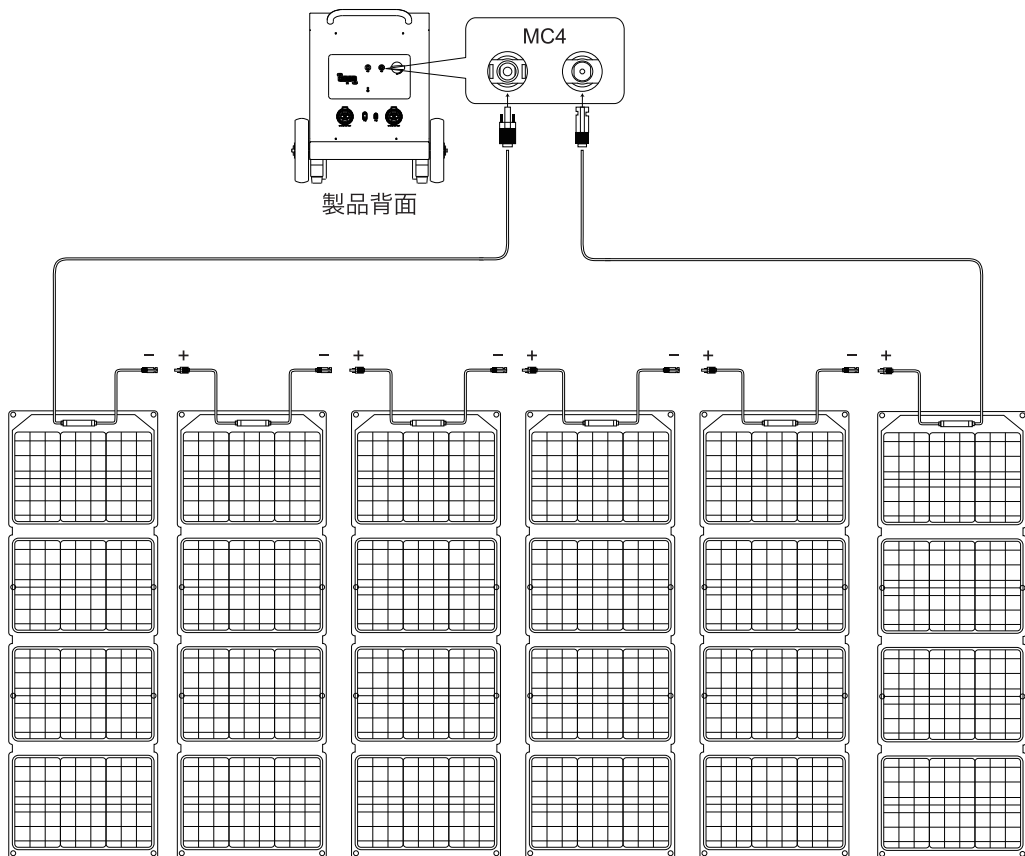


別売400Wソーラーパネル
型番: ASSP400-97

ソーラーパネルの接続

ソーラーパネル6枚直列

高圧PV充電 (MC4充電ポート)



別売400Wソーラーパネル
型番: ASSP400-97

ACC(車載アクセサリ)からの充電

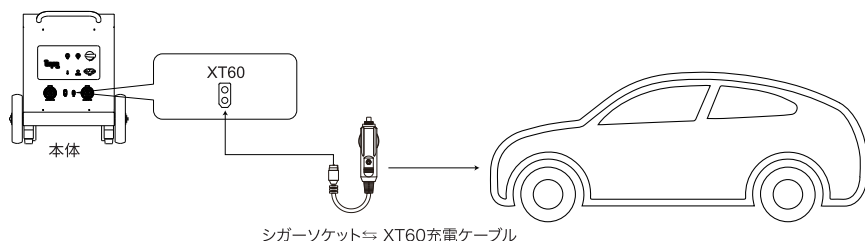
本製品は付属のシガーソケット⇔ XT60充電ケーブルを使用して、車のACC（アクセサリ電源：以下ACC）から走行充電が可能です。

本体の電源をONにしてシガーソケット⇔ XT60充電ケーブル（付属品）で車のACCと、本体背面のXT60入力コネクタを繋ぎます。車のエンジンをかけACCから電力が供給されると、本体LCDパネルに入力電力が表示されます。

※12V/24V車両に対応できます。

※ACCからの充電は車のエンジンをかけた状態で行ってください。エンジンをかけずに充電すると、バッテリー上がりの原因となります。

※ACCは通常低電力なので、充電に時間がかかります。大容量の充電には、コンセントなどの安定した入力をお勧めします。



アプリ接続

※ご使用いただけるWi-Fi環境は2.4GHz帯のみとなります。

5GHz帯ではご使用いただけませんのでご注意ください。

※Wi-Fi経由で本体と接続するには、本体電源がONになっている必要が有ります。

※Wi-Fi環境の安定性、速度低下などにより、接続が切れたりできない場合が有ります。

準備：専用アプリ「ASAGAO POWER」をインストールし、アカウントを作成してご利用を開始してください。



ASAGAO POWER iOS版



ASAGAO POWER Android版

- ・ AS9700本体電源をONにします。
- ・ USB出力ポートとAC出力ポートを5秒程度長押しすると、本体LCDパネルの『Bluetoothアイコン』が点滅します。
- ・ スマホを使用可能なWi-Fiに接続します。
- ・ スマホの設定画面から『Bluetooth』をONにします。
- ・ スマホの『設定』→『プライバシーとセキュリティ』→『位置情報サービス』をONにします。

アプリ接続

- ・ 『ASAGAO POWER』アプリを開き『+』のアイコン内の『スキャンデバイス』をタップしデバイスを選択します。
- ・ Wi-Fiパスワードの入力画面が表示されます。接続したいWi-Fiのパスワードを入力するとマッチングが開始されます。（マッチングまで多少時間のかかる場合が有ります。）
- ・ マッチングが完了しデバイスを保存すると、アプリのメイン画面に自動的に戻ります。該当デバイスのアイコンをタップすると、デバイス操作画面に移動します。（Wi-Fi接続が完了すると、AS9700本体のLCDパネルにWi-Fiアイコンが点灯します。）

上記Wi-Fiネットワーク経由での接続設定が完了すると、本製品とお使いのスマホをBluetoothで直接接続する事も可能です。

※Wi-Fi設定が完了したら、Wi-Fi環境が利用可能な場合はWi-Fiで接続され、Wi-Fiの信号が弱い室外などの環境では、自動的にBluetooth接続に切り替わります。

製品仕様

製品名 ASAGAO AS9700ポータブル電源

製品サイズ W×D×H=830×547×617mm

製品重量 130kg

バッテリー容量 9792Wh

商用電源

AC入力:100V~120V 50/60Hz 最大1500W

AC入力:200V~240V 50/60Hz 最大5000W

ソーラーパネル

充電入力 高圧PV充電:120~450V/20A 最大2500W

低圧PV充電:10~50V/30A 最大1200W

XT60:11.5V~30V/10A

【4口】AC1~4 定格2000W

100-110V 50/60Hz(手動切替)

AC1+AC2: 定格3000W (2ポート合計)

AC3+AC4: 定格3000W (2ポート合計)

AC1+AC2+AC3+AC4: 定格6000W (4ポート合計)

AC出力×6

【2口】AC5~6 定格6000W

200-220V 50/60Hz(手動切替)

AC5+AC6: 定格6000W (2ポート合計)

純正弦波過負荷・短絡保護機能搭載

USB-A出力×1 QC3.0 18W

USB-C出力×2 PD100W (5~20V) ×1 PD20W (5~12V) ×1

待機電流 <500uA

使用温度範囲 -10~45°C

充電温度 0~45°C

環境湿度 ≤90%RH

寿命 6000回充放電サイクル後、80%以上残量維持

電池仕様

セルタイプ	リン酸鉄リチウムイオンLF100LA
単節電セル定格電圧	3.2V
単節電セル定格容量	102Ah
電池パック定格電圧	48V
電池パック出力電圧範囲	40V-54V
電池パック定格容量	9792Wh

保証書

保証書

お名前	
ご住所	
お電話	
メール	
販売店	
お買い上げ日	
記入日	
不具合内容詳細	
上記全ての項目にご記入ください。	

本製品はご購入日から36ヶ月間の保証サービスを提供します。
以下のQRコードをスキャンし、必要事項を入力の上、アフターサポートまでご連絡ください。

ASAGAOアフターサポート



保証規定

●保証期間内に、取扱説明書記載の注意事項をお守りいただいた正しい使用状況で、万一故障した場合には本製品をお預かり後、無償で修理、または交換します。

●本製品を使用しての事故やケガ、接続対象機器の破損、故障、キズなどにつきましては、一切の責任、補償を負いかねます。

●本製品の不具合に関連し生じた、本製品以外の接続対象機器の損傷やデータ破損や消失および、使用不能に伴ういかなる損害（事業利益損失、事業の中断、事業情報損失、またはその他の金銭的損害を含む）に関しては、一切の責任を負いかねます。お客様の責任において事前にバックアップをお取りください。

※以下の場合には保証の対象外となります。

①保証書を紛失・改竄された場合、保証受付の際に提示なき場合、保証書に必要事項が明記されていない場合、または保証書にご購入先名（販売代理店）が記載されていない場合、またはご購入の履歴が不明な場合。

②取扱説明書に記載されている通常の使用環境・動作条件を逸脱したご使用により生じた故障または損傷の場合。

③お客様または第三者の故意、過失または不適切な行為（分解・改造等）に起因して生じた故障または損傷の場合。

④お客様の使用状況（埃、錆、カビ、虫・小動物の侵入、水・洗剤・薬品等の飛散混入、結露、針金、金属性ピンの挿入等）に起因した故障または損傷の場合。

⑤内蔵電池などの消耗品の自然消耗、磨耗および経年劣化などによる場合。また、日常使用によって生じた摩耗、傷、汚れなどの場合。

⑥個人売買や譲渡、転売、リサイクルショップなど正規販売店以外で、ご購入した場合。

- ⑦火災、地震、風水害、落雷、塩害、ガス害、またはその他の天災、並びに公害、および異常電圧等の不慮の事故による故障または損傷の場合。
- ⑧落下や衝撃などの事象により故障した場合や水没、汚れにより故障した場合。
- ⑨本製品使用による健康被害が生じた場合。
- ⑩本製品や付属品を紛失・破損した場合。
- ⑪本製品の仕様上発生する傷、印刷の歪み、かすれなどの場合。
- 異物・水分付着による腐食・ショート等の動作不良や変形・破損・紛失は保証対象外とさせていただきます。また、ケーブルを折り曲げたことによる断線についても保証対象外とさせていただきます。
- 修理期間中の代替機の貸し出しはおこなっておりません。
- お客様の判断により、不具合があると申告された場合であっても、当社が製品仕様の範囲内であると判断した場合、その不具合に対する保証対応をおこなわない場合があります。
- 無償または有償を問わず、修理により交換された不具合部品の所有権は、当社に帰属するものとします。
- お客様ご自身によりラベル・ステッカー類(備品番号ラベル等)が貼付された製品、あるいはお客様ご自身による塗装または刻印等がなされている製品について、外観部品(カバー等)交換を要する修理において、修理前の状態へ復旧することはできかねます。
- お客様から製品の修理依頼を受け、お客様の製品をお預かりした場合において、修理完了後、合理的な通信手段を用いてご連絡させていただいたにもかかわらず、音信不通、返送先不明等の事由により、相当期間を経過してもなお製品をお引き取りいただけないときは、当社が製品をお預かりした日から6カ月間の保管期間の経過をもって、当社の裁量により、当該製品を任意に処分することができるものとします。

●本保証規定の内容を変更する必要がある場合には、事前の予告なく内容を変更することができるものとします。

●お預かりした製品が、保証対象外と認められる場合、修理費用等、実費負担をご請求させていただく場合がございます。あらかじめご了承ください。

●本保証書は日本国内のみ有効です。

●ご記入いただいたお客様の個人情報は、商品の修理に関するご連絡、修理・交換の対応以外の目的に使用いたしません。なお、上記利用目的の実施に必要な範囲で、業務委託先に預託する場合がありますのでご了承ください。

ASAGAO JAPAN合同会社

〒542-0012大阪府中央区谷町九丁目2-14中田東海ビル501

製品に関するお問い合わせ：

●メールでのお問い合わせ：support@asagao.co.jp

※休業日は翌営業日以降の受付となります。

●お電話でのお問い合わせ：06-4302-5162

受付時間 祝祭日を除く月～金 10:00～18:00

※年末年始など休業日を除きます。

※本書に記載されている社名、製品名などは、一般に各社およびメーカーなどの登録商標あるいは商標です。なお、本文中では、™、®マークは明記しておりません。