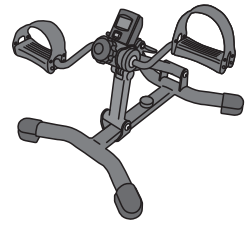


品名 **プチトレサイクル**  
 品番 **AFB2523**



## 取扱説明書

この度は、お買い上げいただきまして誠にありがとうございます。  
 本製品をご使用になる前には取扱説明書をよくお読みいただき、記載内容に従って正しくお使いください。  
 ●改良のため、デザイン・仕様を一部変更している場合があります。ご了承ください。 ●無断の複製は固く禁じます。

## ⚠ 警告・注意 安全のため必ずお守りください。

- |        |                   |                |
|--------|-------------------|----------------|
| 絵表示の意味 | ⊘ 絶対におこなわないでください。 | ⚠ 分解をしないでください。 |
|        | ❗ 必ず指示に従ってください。   | Ⓞ 確認をしてください。   |

### ■使用前の警告・注意・・・・・・・・・・・・・・・・

- ❗ 本製品は家庭用のフィットネス器具です。学校・スポーツジム・業務用など、不特定多数の利用者によって使用されるものではありません。また、運動以外の目的では使用しないでください。
- ❗ 本製品は健康の維持・増進を目的とした製品であり健康な方を対象としています。
- ⊘ 次に該当する方は本製品を使用しないでください。
  - 医師が使用を不適当と認めた方
- ❗ 次に該当する方は必ず医師に相談の上、使用してください。
  - 医師の治療を受けている方や、特に身体の異常を感じている方
  - 知覚障害のある方
  - 妊娠している、または妊娠の疑いのある方
  - 皮膚疾患のある方
  - 血行障害、血管障害など循環器に障害をお持ちの方
  - 骨粗しょう症など骨に異常のある方
  - 心臓に障害のある方
  - ペースメーカーなどの体内植込型医用電気機器を使用している方
  - 呼吸器障害をお持ちの方
  - 高血圧の方
  - 内臓疾患（胃炎、肝炎、腸炎）などの急性症状のある方
  - 悪性の腫瘍のある方
  - リウマチ症、痛風、変形性関節症などの方
  - 過去の事故や疾病などにより背骨に異常のある方や背骨が曲がっている方
  - 腰痛（椎間板ヘルニア、脊椎すべり症、脊椎分離症など）のある方
  - 脚、腰、首、手にしびれのある方
  - 静脈リゅうなどの重度の血行障害や血栓症などのある方
  - リハビリテーション目的で使用される方
 上記以外に身体に異常を感じているとき
- ❗ 小学生以下及び一人での運動に不安を感じている方、他者から見てそう感じられる方が使用する場合、またはリハビリテーション目的で使用される場合は、成人（健常者）の方の介添えの上、使用してください。また、小さなお子様やペットのいる場所でのトレーニングはおやめください。
- ❗ 本製品は体重 90 kg 以下の方が座って使用することを想定して作られています。本体の上に立ったり、必要以上に体重をかけたりしないでください。使用中、機器が破損するおそれがあり、重大な事故を引き起こす原因になります。
- ❗ 本製品の連続使用時間は 15 分です。15 分以上の連続作動はおやめください。また、使用後 1 時間は使用しないでください。故障の原因になります。
- ❗ 使用前には十分な準備運動をおこない、身体をほぐしてください。また、運動後も同様に身体をほぐしてください。直接トレーニングされると筋肉などを傷める原因になります。

- ⊘ 本製品は連続使用によりクランク部に熱が発生します。1 分間に 60 回転を超える速度での使用や、15 分以上の連続使用はおやめください。また、本製品の使用中・使用後はクランク部が熱を持っていますので触れないように注意してください。
- ❗ 安全のため、使用中以外でもクランク部などの駆動部分に手指などを入れたりしないでください。また、物や動物、特に小さなお子様など取扱説明書を理解できない方が本製品に近づかないように十分注意してください。
- ⚠ 本製品をご自分で改造、もしくは付加及び部品を取り外した状態で使用しないで下さい。重大な事故を引き起こす原因になります。
- ⚠ 事故・破損の原因となりますので、弊社指定の修理技術者以外の方は、分解・修理は絶対にしないでください。
- ❗ 使用前には都度、各部の部品が完全に固定されていること、キズや変形・ひび割れなどが無いことを確認してください。ロックレバーが緩んでいると、使用中に支柱が動くことがあり、重大な事故を起こすおそれがあります。
- Ⓞ 本製品を長期にわたり使用していただくため、ボルトの締めり、金属バリなどの有無、変形、また全ての溶接箇所にはひび割れなどが無い確認してください。

### ■使用中の警告・注意・・・・・・・・・・・・・・・・

- ⊘ 安全のためピンやボールペン、装飾品などをポケットに入れ、衣服につけたままでの運動は絶対にしないでください。
- ❗ 指輪やネックレスなどのアクセサリーは必ず外し、髪の毛の長い方は巻き込まれないよう束ねるなどしてください。
- ❗ 各部を操作する時には、手指などを挟まないように注意してください。
- ❗ 本製品は水平な床の上に設置し、使用中は必ず床面を保護するマットなどを敷いてください。特に畳の上では使用しないでください。畳に損傷を与えます。
- ❗ 運動中に身体を壁や柱などにぶつけないよう広い場所で使用してください。
- ❗ 本製品は 1 人用です。同時に 2 人以上で使用しないでください。
- ❗ 運動は少し疲れる程度の運動量を毎日継続しておこなうのがよく、無理な運動は筋肉を傷めるばかりか、運動効果も少なくなります。
- ❗ ご自身の体力に合った運動方法で使用してください。無理な運動は重大な事故の原因になります。
- ❗ 本製品への巻き込みを防ぐため、運動中は身体のサイズに合った運動着を着用し（ゆったりと余裕のありすぎる衣服は避けてください）、手指や髪の毛の巻き込みに注意してください。
- ❗ 次のような症状がでたときは、運動を中止してください。  
 【めまい、ふらつき、冷や汗、吐気、心拍の乱れ、動機、胸の圧迫感、けいれん、腱・靭帯の痛み、眠気、その他心身の異常】

# ⚠ 警告・注意 安全のため必ずお守りください。

- ⊘ 健康のため、食事後すぐは運動を避けてください。また、飲食や喫煙をしながらや飲酒後の運動はおこなわないでください。
- ❗ 保護者の方は小さなお子様が本製品を遊具として使用しないよう十分注意してください。
- ❗ 本製品は必ず屋内で使用してください。屋外、ベランダや軒下、浴室など湿度の高い場所、ストーブなどの熱器具の近くでは使用しないでください。
- ❗ 濡れた手で電池交換はしないでください。故障の原因になります。
- ❗ 電池交換の際、電池が飛び出す場合がありますので注意してください。
- ❗ 電池は、電池の取扱説明書に従って使用してください。

## ■お手入れ・保管についての警告・注意・・・

- ❗ 本製品を長期にわたり使用していただくため、定期的に汚れなどを拭き取ってください。また、汚れが落ちない場合は、中性洗剤のうすめ液で拭き取ってください。
- ⊘ 本製品は、塗装加工及び各部に樹脂を使用していますのでシンナー系、ベンジン、除光液、酸性洗剤、アルカリ性洗剤、アルコールを含んだ製品でのお手入れは避けてください。
- ❗ 長期間使用しない場合は電池を外してください。電池が液漏れを起こして故障などの原因になります。

- ❗ 保管場所は本製品でつまづかないような場所に置き、特に小さなお子様が勝手に触ることのないよう、必要に応じて梱包などを施してください。また、直射日光が当たる場所や屋外、高温多湿な場所には保管しないでください。
- Ⓞ 長期間保管され、再び使用される場合は、本書の警告及び注意事項を再確認の上、使用して下さい。また、長期間使用されていない場合でも、部品の劣化などが予想されますので、本書の警告及び注意事項を確認し、異常がないことを確かめてから使用してください。
- ❗ 長期間使用されますと、サビや摩耗により部品などの劣化が起こる場合があります。お買い上げ日より1年間を過ぎた製品、購入日が弊社にて確認できない場合は有償にて点検サービスをおこなっておりますので、弊社カスタマーサービス課までお問い合わせください。
- ❗ 電池は、小さなお子様が誤って飲み込むことのないような場所に保管してください。万一飲み込んだ場合は、息ができるようにしながら、ただちに医師に相談してください。
- ❗ 環境保護のため廃棄する場合は各自治体の取り決めに従ってください。
- ❗ 使用済電池は端子にテープなどを貼るなどの処置をしてから、地域で定める条例に従って廃棄してください。

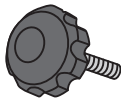
# 付属品・各部の名称・展開および折りたたみ方法

■付属品 梱包をあけましたら、必ず各部品が揃っていることを確認してください。

□メーター+メーターホルダー  
×1セット



□負荷調節ダイヤル  
×1個



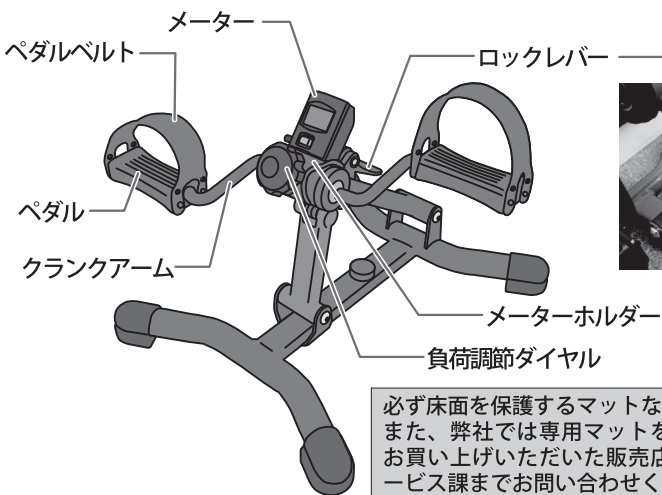
□ボタン電池  
×1個(テスト用)



□電池取り外し工具  
×1個

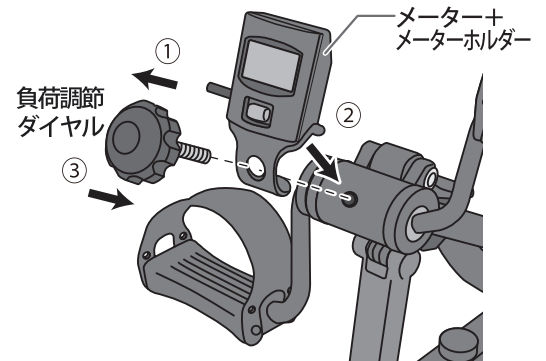


## ■本体



必ず床面を保護するマットなどを敷いてください。また、弊社では専用マットを販売しておりますので、お買い上げいただいた販売店または弊社カスタマーサービス課までお問い合わせください。

## ■メーターの取付方法



- ① 負荷調節ダイヤルを外します。
- ② メーター+メーターホルダーを本体に取り付けます。
- ③ 再度、負荷調節ダイヤルを取り付けます。

## ■展開・折りたたみ方法

- ① ロックレバーを上げる。
- ② 本体をスライドさせて展開する。
- ③ ロックレバーを下げる。

折りたたみはこの逆の手順でおこないます。



# 電池のセット方法

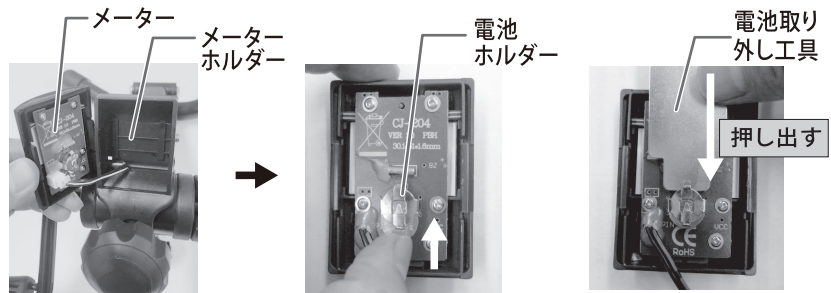
この表示メーターは、ボタン電池（LR44）を使用します。

- ①メーターホルダーからメーターを外します。
- ②電池を取り付けます。電池の+極を上に向けた状態で電池ホルダーにスライドさせるように差し込んでください。

電池を取り外すときは...

付属の電池取り外し工具を使って電池ホルダーから電池を押し出してください。

本製品に付属されている電池はテスト用のため、残量がわずかしかなかったりありません。使用前に新しい電池を購入してください。



## 注意

- 電池の極性(+・-)を正しく入れてください。間違えると機械が故障するおそれがあります。
- 電池を交換する際は、周辺の部品に衝撃を与えないように注意してください。センサーが反応しなくなるおそれがあります。

# 運動方法・負荷調節方法について

## 【イスを使って使用する場合】

本製品を安定したイスの前に置き、実際に腰かけた状態で位置を決めます。



## 【上半身の運動をする場合】

本製品をテーブルの上に置き、本体の前に座ります。両手でペダルを握って、ペダルを回します。



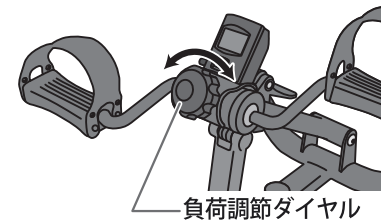
## 【床に腰かけてバイク運動をする場合】

床に座った状態でペダルに両足を乗せ、寝た状態で運動してください。本体が動く場合、本体が動かないよう壁などに当てた状態で使用してください。



## ■負荷調節方法

本体の負荷調節ダイヤルをしめると負荷が強く、ゆるめると負荷が弱くなります。



## 注意

本体が軽量なため、使用時に動く場合があります。また、床面保護のため使用時には必ず滑り止めのマットを敷いてください。

# 表示メーターについて

この表示メーターは、回数・時間・累積回数・カロリーを選択式で表示できます。

オートスタート

運動を始めると自動的に表示を開始します。

オートパワーオフ

運動を中止してから数分後に自動的に表示が消えます。

## 注意

ペダルを回してもカウントされない場合は、メーター裏(基盤側)のコネクターに本体側コードが正しく差し込まれているか確認してください。



### 固定表示部

#### スキャン

数秒ごとに表示を自動切替します。

回数→時間→累積回数→カロリー

#### 回数

回

運動回数を表示します。

### モードボタン

短く押す

表示される項目を切替えます。

長く押す

3秒以上長く押すと全ての数値がオールリセットされます。

※累積回数はリセットされません。累積回数を「0」に戻すには、電池を入れなおしてください。

#### 時間

分:秒

運動の経過時間を表示します。

#### 累積回数

回

今までの運動回数を累積表示します。

#### カロリー

kcal

運動による消費カロリーの目安を表示します。

# 故障かな？と思う前に

下記の項目を一度チェックしてください。

症状	チェック箇所
●カウントしない	●センサー感知用の磁石が離れていないか、外れていないか確認してください(右写真)。
●異音が発生	●使用中、クランクアーム部の熱膨張により、回転が鈍くなり、キュッキュッと音が鳴りだすことがあります。その場合には、本体の負荷調節ダイヤルを少し緩めると音がなくなります。



上記チェックをおこなっても直らない場合、またはその他の状況が発生した場合には、弊社カスタマーサービス課までお問い合わせください。

磁石

# 保証書

この度は、本製品をお買い上げいただきましてありがとうございました。品質には万全を期しておりますが、通常の使用において、万一故障が発生しましたときは保証規約により無償修理を致します。

## 保証規約

- 通常の使用により、万一、材質上または構造上の欠陥が生じた場合、お買い上げ店もしくは弊社カスタマーサービス課にお申し出ください。無償で新品と交換または修理をさせていただきます。但し、以下の理由またはこれに準ずる理由により生じた故障などについては本保証は適用されません。
  - 取扱説明書記載以外の誤操作、取扱上の不注意
  - 天災、火災、地震などによる外部要因による故障及び損傷
  - 砂、泥、水かぶりなどが原因で生じた故障
  - お買い上げ後のお客様による輸送、移動、落下など
  - 保管上の不備
  - 弊社指定の技術者以外によって行われた修理による故障
  - 本製品本来の使用目的以外の使用
  - 学校・スポーツジム・業務用などの不特定多数の方による使用
  - 日本国外でのご使用の場合
  - 本保証書をご提示いただけない場合
- 保証の対象となるのは本体のみで、使用することにより消耗する部品（消耗部品）は保証の対象とはなりません。
- 修理品については運賃、諸費用は原則としてお客様にてご負担願います。
- 無償保証期間はご購入日から1年間です。
- 保証の適用されない故障及び保証期間（1年間）が切れた後の故障につきましては、有償で修理いたします。
- 本保証書は再発行いたしませんので、大切に保管しておいてください。
- 本保証書はお買い上げ年月日、販売店名、販売店印が記入されていないと無効です。但し、本保証書は製品と一緒に梱包されておりますので、販売店印がもらえないことがあります。その際は、レシートをここに添付して、販売店印の代わりとしてください。

ご購入店名	おなまえ	
		〒
	おところ	
ご購入年月日	電話番号	

※お客様にご記入いただいた保証書（個人情報）は、修理・サービスに利用させていただく場合がございますのでご了承ください。

**アルインコ株式会社 フィットネス事業部** 大阪府高槻市三島江1-1-1

### ■製品仕様

品名：プチトレサイクル  
品番：AFB2523  
本体サイズ：W380×D445×H305mm  
折りたたみサイズ：W380×D445×H185mm  
質量（重量）：約2.5kg  
電池：ボタン電池（LR44）×1個（テスト用）

主な材質：スチール、PP（ポリプロピレン）、PA（ポリアミド）、ABS（アクリロニトリルブタジエンスチレン共重合合成樹脂）、TPR（熱可塑性ゴム）、PVC（ポリ塩化ビニル）  
連続使用制限：15分  
生産国：台湾

修理・  
アフターサービスの  
ご案内

この保証書は、本書に明示した期間、条件のもとにおいて無償修理をお約束するものです。保証規約以外の修理についてご不明の場合は、お買上の販売店または弊社カスタマーサービス課までお問い合わせください。  
なお、この製品の補修用性能部品の保有期間は、製造打ち切り後、約5年です。詳しくは、弊社カスタマーサービス課までお問い合わせください。

 **アルインコ株式会社**  
**フィットネス事業部 カスタマーサービス課**  
フリーダイヤル  0120-30-4515

受付時間 10:00～12:00、13:00～16:00（土・日・祝祭日、弊社休業日を除く）

左記以外受付

FAX：072-678-6410

E-mail：fcs-syuuri@alinco.co.jp

FAX又はメールでのお問い合わせの場合、回答に時間を要する場合がございます。予めご了承ください。