

マロン型パッドセットのご使用方法《日本製》

マロン型パッドセットをお求め戴きありがとうございます。
乳房の形は皆様それぞれ違います。パッドの重さ、形、位置などを健側により近く、自然な形になるようにパッドの向きやジェルパッドの数を調整なさってください。

【セット内容】 パッドカバー・綿パッド・ジェルパッド（サイズにより個数は異なります）
ウレタンパッド左右一組

○使用方法 マロン型パッドは手術側に使用し、ウレタンパッドは両側に使います。

■綿パッド付パッドカバー＋ジェルパッド（手術側）

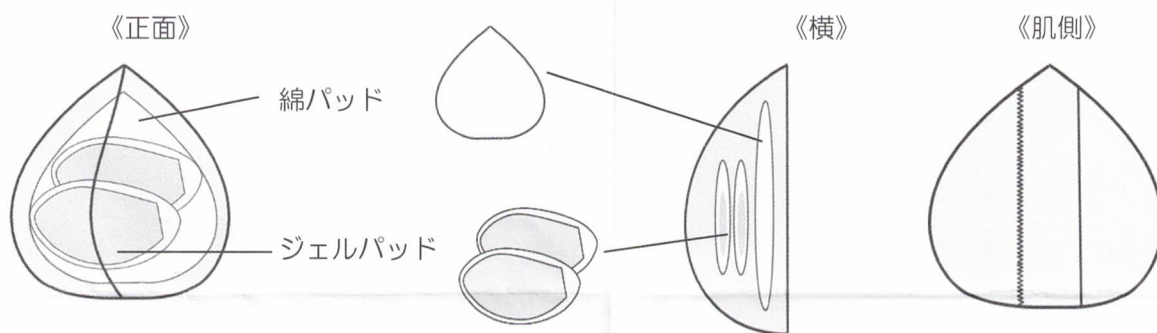
パッドカバーに⇒ジェルパッド（白）⇒綿パッドの順に入れてご使用下さい。

パッドの入れ口があり、綿素材の方が肌側です。

洗濯の際、ジェルパッドは洗濯機に入れず手洗いして下さい。

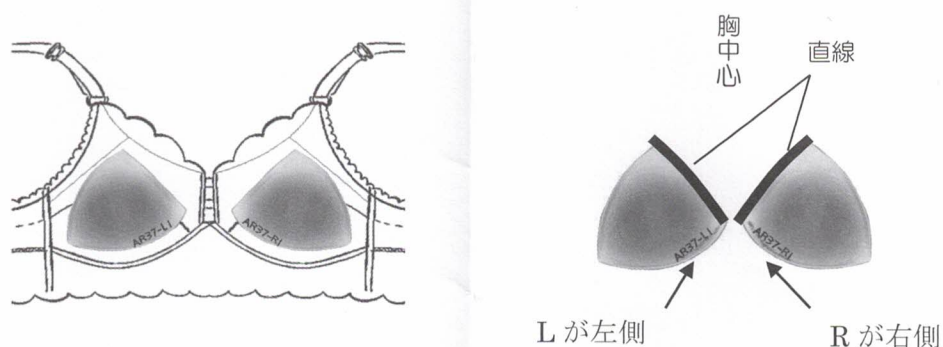
綿パッド付パッドカバーは洗濯ネットに入れることをお勧めします。

ジェルパッドは綿パッド付パッドカバーを真ん中あたりまでめくって出し入れするとセットが容易です。



■ウレタンパッド（左右1組）

ウレタンパッドは胸をきれいな形に整えます。なお商品によりパッド受けの形が違いますのでご注意ください。



直線が胸中心になるようパッド受けに入れてご使用下さい。

<ジェルパッドお取り扱いのご注意>

- ・破損の恐れがありますので、70℃以上の高温になる場所に長く放置しないで下さい。
 - ・針状の物で刺したり、食べたりしないで下さい。・毎日ご使用の場合、お取替えの目安は1年程です。
- （素材）：ポリウレタンフィルム、流動パラフィン

お問い合わせは、お気軽に下記までどうぞ
株式会社 ブライトアイズ
Tel：03-5933-3601