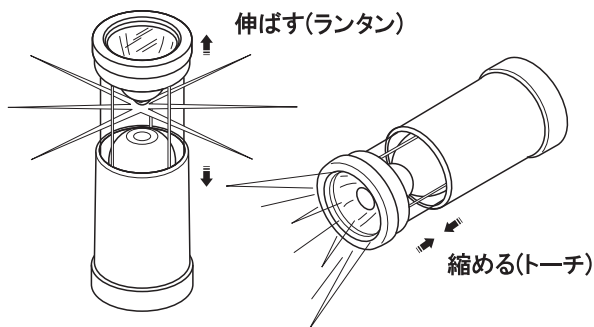


取扱説明書

本体上部をスライドさせることでランタン、トーチとしてご使用になれるツーウェイライトです。光源には1W²白色LEDを採用。防滴仕様でアウトドアにも最適なライトです。さらに本体を吊下げて使用でき、さまざまなシーンで活躍します。

■使用方法

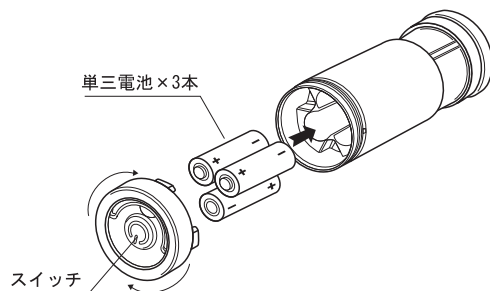


- 本体底面のスイッチを押して点灯させてご使用ください。点灯した状態でスイッチを押すと消灯させることができます。
- 本体上部をひねらずスライドさせてください。伸ばした状態でランタン、縮めた状態でトーチとしてご使用になれます。
- ※ ご購入後、最初のスライドは固いため強めにひっぱってください。
- ※ 防水仕様ではありません。本体が濡れた状態でスライドさせないでください。本体内部に水が浸入し、故障の原因となることがあります。
- 吊下げて使用する場合は本体底面の吊下げ金具を収納部より引き起こしてご使用ください。



■電池の交換方法

- ① ライトの底カバーを反時計方向に回して外してください。
 - ② 図のように単三電池3本を本体に記してある＋と－方向に合わせて、注意して正しく本体の中に入れてください。
 - ③ 本体内部のくぼみとカバーの突起を合わせて時計回りに締めてください。
- ※ 本体とカバーがずれていると故障、水漏れの原因となりますので十分注意してください。



■ご使用上の注意

- 取扱説明書をよく読み正しくご使用ください。
- 使用後は必ず消灯してください。
- ライトを人の目に向けて照射しないでください。また、光を直接目に当てないでください。目を傷める原因となることがあります。
- 電池は＋の方向に注意して正しく入れてください。新旧の電池、異種ブランドを混ぜて使用したり、使い切った電池は本体に入れたままにしないでください。
- 落としたり強い衝撃を与えないでください。また、製品を分解しないでください。故障の原因となります。
- 防水仕様ではありません。水中での使用はできません。

■仕様

使用光源: 高輝度1ワット白色LED×1
 使用電池: 単3型アルカリ乾電池×3本
 電池寿命: 約15時間
 本体サイズ: ランタン時 約Φ48×140mm
 トーチ時 約Φ48×128mm
 本体材質: ABSプラスチック製
 本体重量: 105g

※ 電池は別売りです。別途、お買い求めください。
 ※ 電池寿命は目安です。ご使用の電池によって異なります。

MADE IN CHINA