

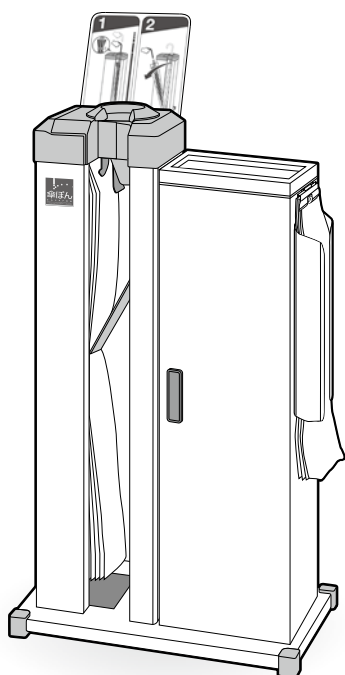
傘ぽん 取扱説明書

- 「傘ぽん」
特許取得済
- 傘ぽん専用かさ袋
長傘専用かさ袋
折りたたみ傘専用かさ袋
特許取得済

このたびは「傘ぽん」をお買い上げいただきまして、誠にありがとうございます。
「傘ぽん」を安全に長くご愛用いただくために必ずご使用の前に、この取扱説明書
をよくお読みになり、正しくご使用ください。

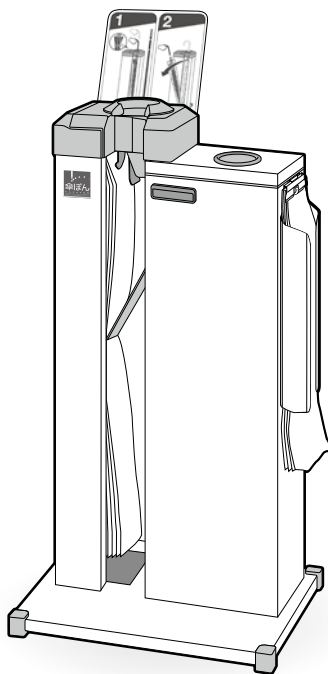
お読みになった後は、いつでも見られるところに大切に保管してください。

※本書に記載の製品イラストの中には視認性を考慮して実際の製品とは異なる場合があります
のでご了承ください。



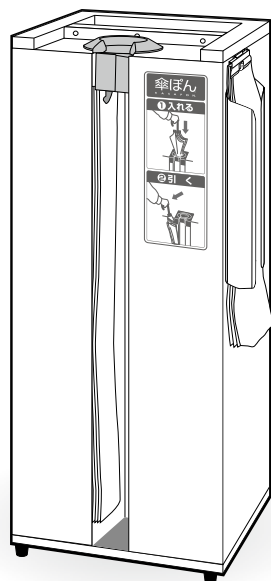
KP-29CBBH

ダストボックスタイプ
ビッグホルダー付き



KP-25KKBH

傘袋回収機タイプ
ビッグホルダー付き



KP-23GSBH

晴雨兼用タイプ
ビッグホルダー付き

もくじ

各機種の特長	2	傘袋回収機の使用法	10
安全にご使用いただくために	3	お手入れ	11
使用上のお願い	4	故障かな?と思ったら	11・12
各部の名称	5・6	保証とアフターサービス	12
本体へのかさ袋セット方法	7・8	仕様	13
ゴミ袋のセット方法	9	別売品	13
傘ぽんの使用方法	10	傘ぽん保証書	裏表紙

各機種の特長

「傘ぼん」は無電源の傘袋装着機です。

手を濡らすことなく片手で簡単・スピーディーにかさ袋を装着することができます。また、濡れた傘から落ちた水滴による床の汚れや、人の転倒事故の防止にも役立ちます。

この取扱説明書には、以下の各機種についての取り扱い方法が記載されています。

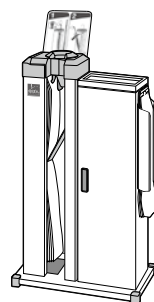
KP-29CBBH

(ダストボックスタイプ ビッグホルダー付き)

「傘ぼん」の本体にダストボックスを付けたタイプで、本体には長傘専用かさ袋600枚、

折りたたみ傘ぼんホルダーには折りたたみ傘専用かさ袋600枚がセットできます。

購入時より移動させるのに便利なキャスターを標準装備しています。



KP-29CBBH

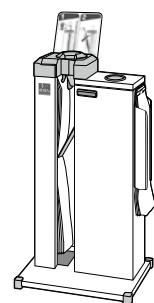
KP-25KKBH

(傘袋回収機タイプ ビッグホルダー付き)

「傘ぼん」の本体に傘袋回収機を付けたタイプです。傘を入れて抜くだけでかさ袋が散らからず、

約200枚のかさ袋を回収することができます。本体には長傘専用かさ袋600枚、折りたたみ傘ぼんホルダーには折りたたみ傘専用かさ袋600枚がセットできます。

購入時より移動させるのに便利なキャスターを標準装備しています。



KP-25KKBH

KP-23GSBH

(晴雨兼用タイプ ビッグホルダー付き)

「傘ぼん」としての用途のほかに、雨の日以外は傘を挿入する部分にフタをしてダストボックスだけで使用することができるタイプです。本体には長傘専用かさ袋600枚、折りたたみ傘ぼんホルダーには折りたたみ傘専用かさ袋600枚がセットできます。

購入時より移動させるのに便利なキャスターを標準装備しています。

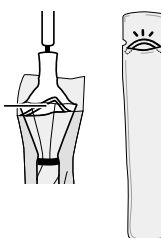


KP-23GSBH

長傘専用かさ袋についての工夫

「傘ぼん」の長傘専用かさ袋には、袋の中に溜まった雨水の重さでかさ袋が落ちないように、落下防止帯がつけられています。

落下防止帯
(特許取得済み)



安全にご使用いただくために

ご使用になる方や他の方々への危害や財産への損害を、未然に防止するために、以下の事項を必ずお守りください。また、本製品の取扱説明書に記載されていないことはしないでください。

表示の説明



注意

「けがを負うことや、家屋・家財などの損害が発生する可能性がある内容」を示します。安全に使用していただくために、必ずこの注意事項をお守りください。

図記号の説明



イラストや説明文で、してはいけないこと（禁止）を示します。



イラストや説明文で、しなければならないこと（指示）を示します。

注意



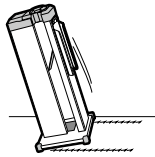
禁止

■分解・修理・改造はしてはいけない。

→けが、故障の原因となります。
修理や改造をされたい場合は、本製品をご購入いただいた販売店へご連絡の上、ご相談ください。お客様による分解・修理・改造で生じた故障や事故については、弊社は一切責任を負いかねます。

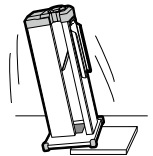
■移動させるときは、引きずってははいけない。（専用キャスターが装着されていない場合）

→引きずって移動させると、床が傷ついたり、本機が破損したりする原因となります。



→けが、故障、火災の原因となります。

- ・ぐらつく台の上や傾いた所など、不安定な場所
- ・雨が直接かかる場所
- ・通行の妨げになる場所
- ・階段や段差付近
- ・長時間直射日光が当たる場所
- ・ホルダー部分や、インフォメーションボードが、通行時に人に接触するような場所
- ・台風など強風のあたる場所
- ・火のそば、暖房機器のそばなどの高温の場所



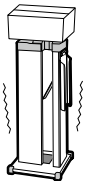
■すき間や可動部に手を触れてはいけない。

→けがの原因となります。
かさ袋をセットするときなどに、かさ袋押し板に手や指などが挟まれないようにしてください。

■もたれたり、腰かけたりしてはいけない。

■上に乗ったり、ものを載せたりしてはいけない。

→転倒や破損のほか、けがを引き起こす原因となります。



指示

■取扱説明書の記載内容を守る

→けがや正常に稼動しない原因となります。守らないことによって生じた損害に関して、弊社は一切の責任を負いかねます。

■ボルトやネジが緩んだり、部品がはずれたり破損している場合は使用を中止する

→壊れてけがや正常に稼動なくなる原因となります。
ガタつきが生じたときは、ご購入いただいた販売店にご連絡ください。

■フタや扉は注意して開閉する

→けがや正常に開閉しなくなる原因となります。
・開閉時にフタや扉などに手や指が挟まれないよう、十分にご注意ください。
・かさ袋をセットする際、開閉する側面扉は確実にゆっくり閉めてください。(P.7)

異常・故障時には、すぐに使用を中止し、「傘ぼん」をご購入いただいた販売店へご連絡ください。

使用上のお願い

けがや故障を防ぐために、次の点にご注意ください。

■ **傘ぼん専用かさ袋（特許取得済）以外は使用しないでください。**

かさ袋の装着不良の原因となり、また本体の故障や本体転倒の原因となります。

傘ぼん専用かさ袋以外を使用することによって生じた損害に関して、弊社は一切の責任を負いかねます。

■ **傘ぼん専用かさ袋には、長傘用と折りたたみ傘用の2種類があります。「傘ぼん」本体には、長傘専用かさ袋を、折りたたみ傘ぼんホルダーには、折りたたみ傘専用かさ袋をセットしてください。傘ぼん専用かさ袋は、「傘ぼん」をご購入いただいた販売店でお買い求めください。**

■ **お手入れをするときは、ベンジン、シンナー、磨き粉、タワシなどはご使用にならないでください。変質・変形・変色の原因となります。**

■ **「傘ぼん」本体のフタや側面扉、折りたたみ傘ぼんホルダーのフックカバーは必ず閉じて使用してください。**

■ **「傘ぼん」には長傘、または折りたたみ傘以外の使用はしないでください。**

■ **傘投入口には長傘のみご使用ください。折りたたみ傘を入れると故障の原因となります。**

■ **「傘ぼん」の隙間、可動部、折りたたみ傘ぼんホルダーの内側部分などに触れないようにしてください。**

■ **かさ袋をセットする際は、収納可能枚数以上をロックピンに差さないでください。(P.7)**

■ **側面扉を開くと、突起している部品があります。かさ袋をセットする際には十分ご注意ください。作業を行ってください。**

■ **前面扉 (KP-29CBBH、KP-25KKBH) を開閉する際は、扉ストッパーに手や指を挟まないようにしてください。**

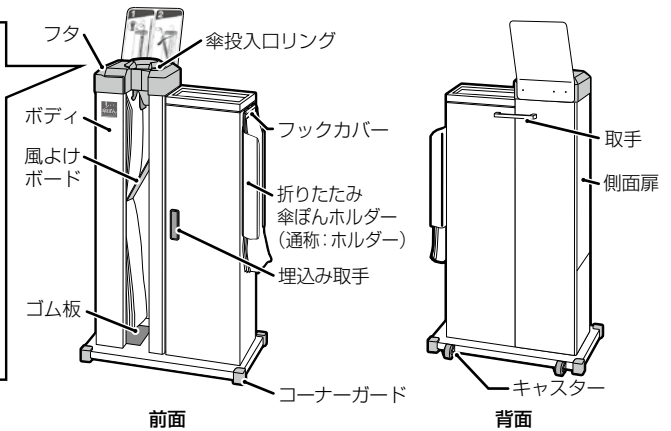
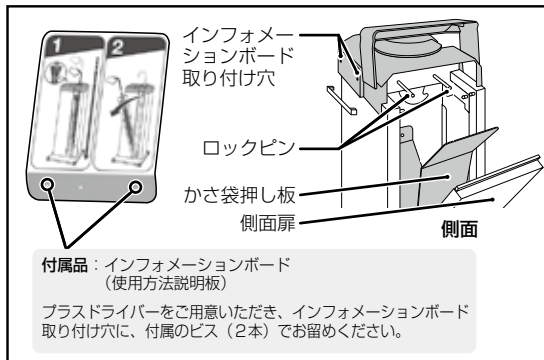
各部の名称

傘袋装着機

KP-29CBBH

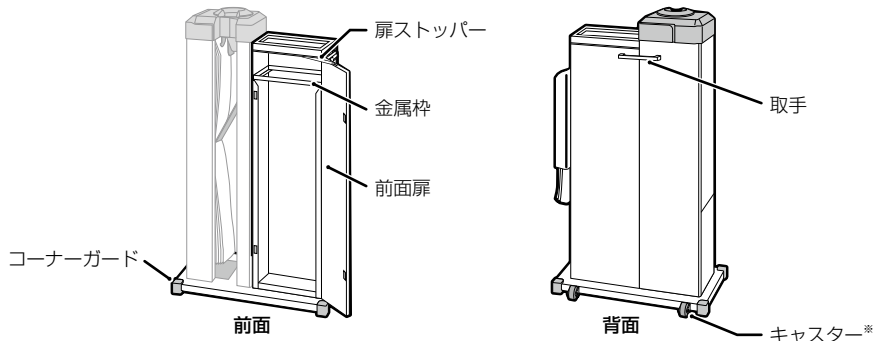
KP-25KKBH

イラストはKP-29CBBHです。



ダストボックス

KP-29CBBH



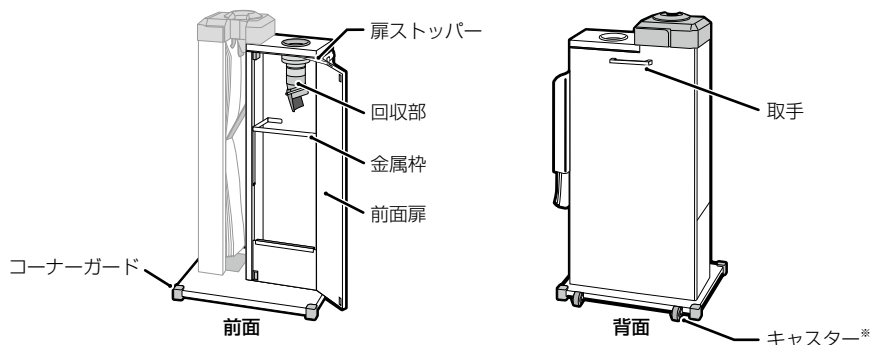
傘袋装着機部分についてはP.5上段をご覧ください。

※KP-29CBBHの「キャスター」は標準装備です。

お好みで付属の安全ガードをダストボックス 上部の角(2カ所)へ取り付けられます。

傘袋回収機

KP-25KKBH



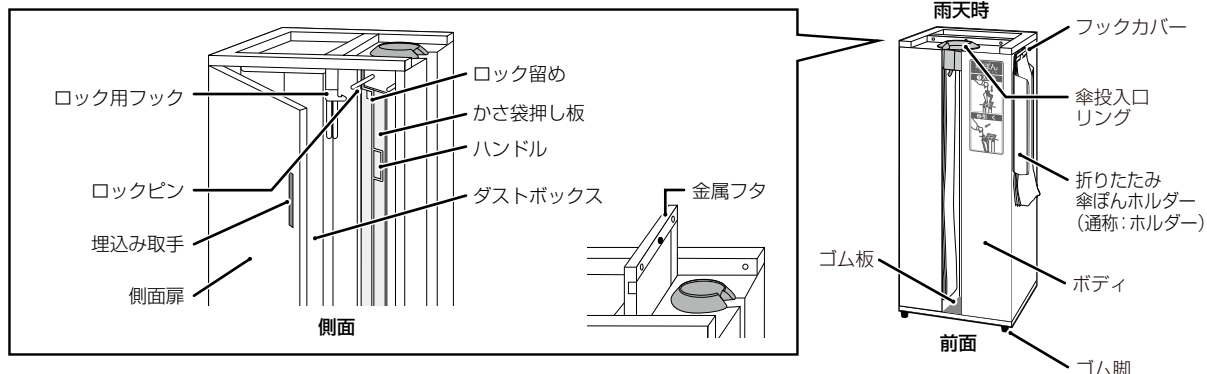
傘袋装着機部分についてはP.5上段をご覧ください。

※KP-25KKBHの「キャスター」は標準装備です。

お好みで付属の安全ガードを傘袋回収機 上部の角(2カ所)へ取り付けられます。

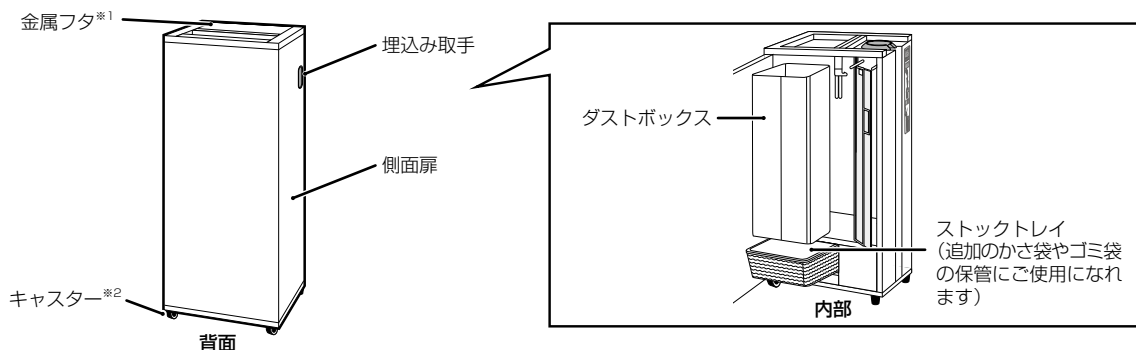
傘袋装着機

KP-23GSBH



ダストボックス

KP-23GSBH



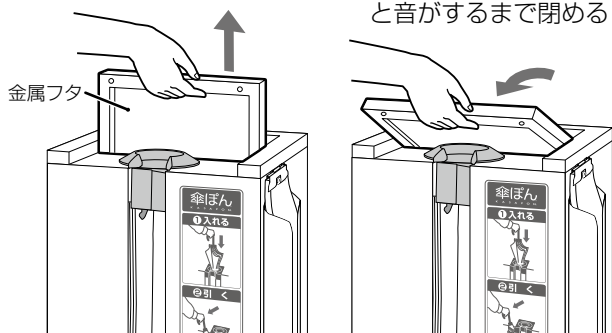
お好みで付属の安全ガードを本体上部の角(4ヵ所)へ取り付けられます。
また「もえるゴミ」シールも貼ってご使用できます。

※1 雨の日以外は、金属フタを開めてダストボックスだけで使用できます。(P.6下段)

※2 KP-23GSBHの「キャスター」は標準装備です。キャスターを利用して180度回転させ(P.6下段)
「傘ぼん」と「ダストボックス」としてご使用ください。

金属フタの閉めかた

(1)金属フタを上へ引き上げる (2)ゆっくり倒し、「カチッ」と音がするまで閉める



手や指などを挟まないよう、ご注意ください。

回転のさせかた

イラストのように本体を斜めにして「キャスター」を利用して回転させる



転倒させないように、ご注意ください。

本体へのかさ袋セット方法

- 傘ぼん専用かさ袋（特許取得済）以外は使用しないでください。かさ袋の装着不良や本体の故障の原因となります。傘ぼん専用かさ袋以外をご使用することによって生じた損害に関して、弊社は一切の責任を負いかねます。
- 傘ぼん専用かさ袋は、ポリエチレン製です。燃やしても有毒ガスが発生しないため、多くの自治体では燃えるゴミとして処理できます。詳しくは各自治体にお問い合わせください。

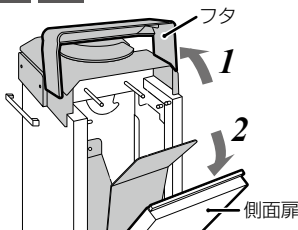
長傘専用かさ袋・本体

KP-29CBBH

KP-25KKBH

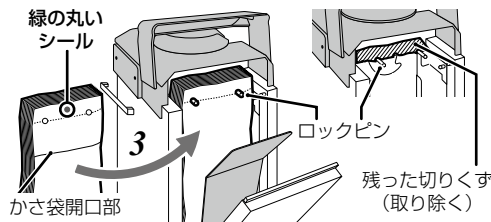
イラストはKP-29CBBHです。

1 2



- 本体側面の上部にあるフタを引き上げる
- 側面扉を押し下げながら手前に引きたおす

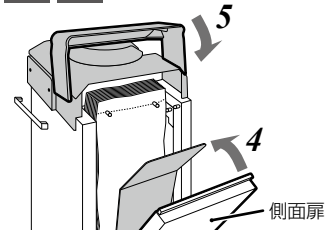
3



- かさ袋の緑の丸いシールが付いた面を傘投入口側に向け、ロックピンに差して、かさ袋を押し込む

- KP-29CBBH、KP-25KKBHは長傘専用かさ袋と折りたたみ傘専用かさ袋をそれぞれ600枚（3束）まで収納可能です。（かさ袋1束200枚）
- 2回目以降ご使用になる時に、ロックピンに残った切りくず（3 右図を参照）がある場合は必ず取り除いてからかさ袋をしっかり押し込んでセットしてください。かさ袋の束と束の間に間隔をあげないでください。

4 5

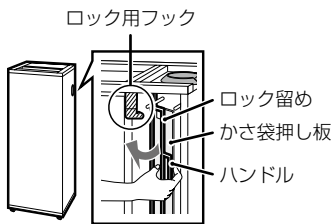


- 側面扉を押し下げながら閉める
- 本体側面の上部にあるフタを閉める

・かさ袋のセットが完了です！

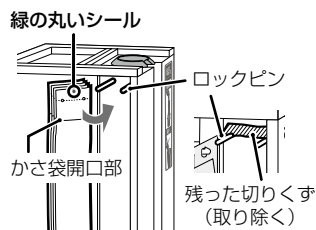
KP-23GSBH

1



- 側面扉を開け、かさ袋押し板のハンドルを手前に引きながら上に持ち上げ、ロック留めを上部左端のロック用フックにかける

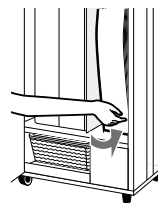
2



- かさ袋の緑の丸いシールが付いた面を傘投入口側に向け、ロックピンに差して、かさ袋を押し込む

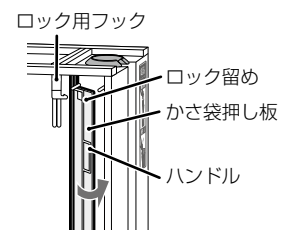
- KP-23GSBHは、長傘専用かさ袋と折りたたみ傘専用かさ袋をそれぞれ600枚（3束）まで収納可能です。（かさ袋1束200枚）
- 2回目以降ご使用になる時に、ロックピンに残った切りくず（2 右図を参照）がある場合は、必ず取り除いてからかさ袋をセットしてください。かさ袋の束と束の間に間隔をあげないでください。

3



- かさ袋下部を中に入れる

4 5



- かさ袋押し板のハンドルを持ち上げ、上部左端のロック用フックからかさ袋押し板をはずす
- かさ袋押し板がかさ袋にあたっていていることを確認し、側面扉を閉める

・かさ袋のセットが完了です！

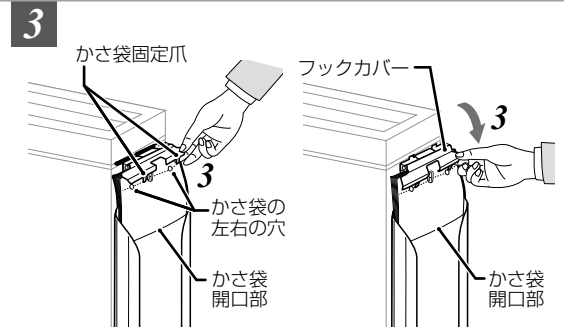
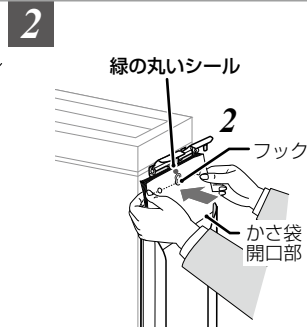
折りたたみ傘専用かさ袋・ホルダー

KP-29CBBH

KP-25KKBH

KP-23GSBH

イラストはKP-29CBBHです。



1 「折りたたみ傘ぼんホルダー」のフックカバーを持ち上げる

2 フックに折りたたみ傘専用かさ袋の中心穴を引っかける

- かさ袋の向きは緑の丸いシールが付いた面が手前です。
- KP-29CBBH、KP-25KKBH、KP-23GSBHともに600枚(3束)までセットできます。(かさ袋1束200枚)

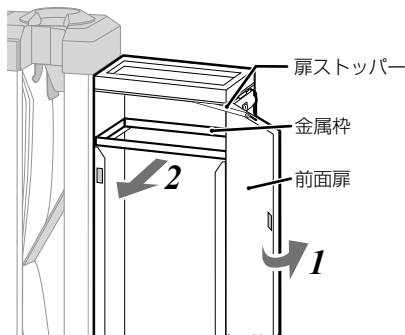
3 折りたたみ傘専用かさ袋装着後、かさ袋がはみださないよう、ホルダーの内側にしっかりおさめる。フックカバーを元の位置に押し下げながら、かさ袋の左右の穴にかさ袋固定爪を差し込み、かさ袋を固定する

- かさ袋のセットが完了です♪

ゴミ袋のセット方法

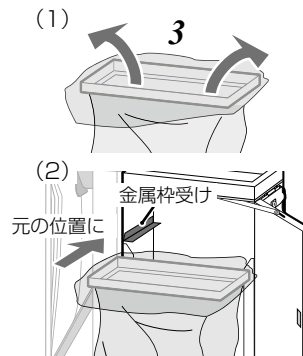
KP-29CBBH

1 2



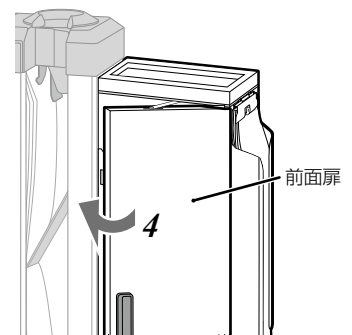
- 1 前面扉を開ける
- 2 金属棒を上を持ち上げ、傾けながら手前に取り出す

3



- 3 ゴミ袋を取り付ける
 - ・市販の30L用ゴミ袋をおすすめします。
 - (1) 金属棒の内側にゴミ袋を下から通し、ゴミ袋の開口部を金属棒に巻き付けセットする
 - (2) ゴミ袋をセットした金属棒を元の位置に戻す

4



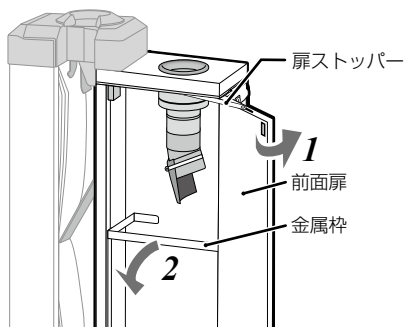
- 4 前面扉を「カチッ」と音がするまで押して閉める
 - ・ゴミ袋のセットが完了です！

※ KP-29CBBHの金属棒について、購入時はダンボール内の付属品袋に同梱されています。

※ 前面扉にはストッパーが付いていますが、扉を勢いよく開くとホルダー部分を傷つける可能性がありますのでご注意ください。また扉ストッパーに手や指を挟まないようにしてください。

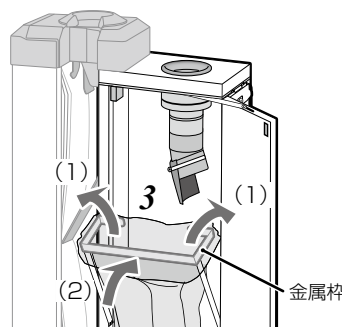
KP-25KKBH

1 2



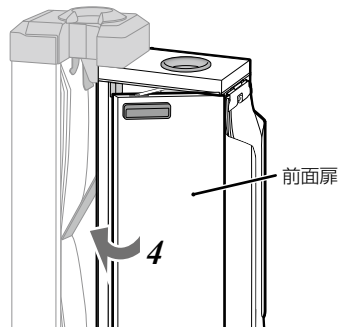
- 1 前面扉を開ける
- 2 金属棒を持って手前に引き出す

3



- 3 ゴミ袋を取り付ける
 - ・市販の30L用ゴミ袋をおすすめします。
 - (1) 金属棒の内側にゴミ袋を下から通し、ゴミ袋の開口部を金属棒に巻き付けセットする
 - (2) ゴミ袋をセットした金属棒を元の位置に戻す

4



- 4 前面扉を「カチッ」と音がするまで押して閉める
 - ・ゴミ袋のセットが完了です！

※ 前面扉にはストッパーが付いていますが、扉を勢いよく開くとホルダー部分を傷つける可能性がありますのでご注意ください。また扉ストッパーに手や指を挟まないようにしてください。

傘ぽんの使用方法

・傘ぽんは、左右両利き対応です。

傘ぽん本体

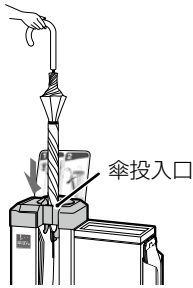
KP-29CBBH

KP-25KKBH

KP-23GSBH

イラストはKP-29CBBHです。

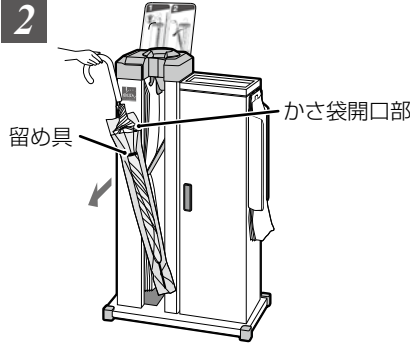
1



- 1 傘を傘投入口に垂直に入れゆっくり下まで押し込む

傘を斜めに差し込まないでください。傘が破損する原因となり、かさ袋が途中で切れる場合があります。

2



- 2 傘をまっすぐ手前に引いて取り出す

- ・傘を巻いていない状態で傘投入口に入ると、かさ袋が装着しにくいことがあります。その場合は傘の留め具を留めてからご使用ください。
- ・手や指などを挟まないようにご注意ください。

折りたたみ傘ぽんホルダー

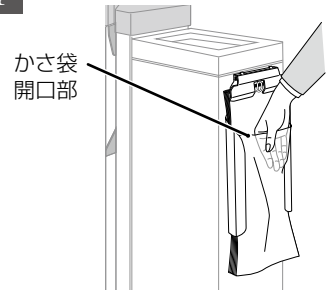
KP-29CBBH

KP-25KKBH

KP-23GSBH

イラストはKP-29CBBHです。

1



- 1 かさ袋開口部に手を入れて取る

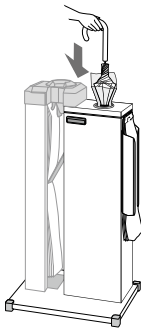
- ・ミシン目があるので、簡単に引きちぎれます。
- ・ちぎったかさ袋に折りたたみ傘を収納してください。

傘袋回収機の使用法

・傘袋回収機は長傘専用です。

KP-25KKBH

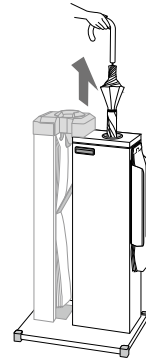
1



- 1 かさ袋が装着された傘を、傘袋回収機に垂直に入れ、ゆっくり奥まで押し込む

傘を斜めに差し込まないでください。傘が破損する原因となります。

2



- 2 傘を垂直に引き上げる

- ・かさ袋がはずれます。
 - ・かさ袋がはずれにくい場合は数回、傘を上下に動かしてから垂直に引き上げてください。
- ※傘が入りにくい場合は傘袋回収機内のゴミ袋がいっぱいになっていないかご確認ください。

お手入れ

こまめにお手入れしていただくことが、「傘ぼん」を長持ちさせる秘訣です。

お願い

- お手入れをするときは、ベンジン、シンナー、磨き粉、タワシなどはご使用にならないでください。変質・変形・変色の原因となります。
- 市販のクリーナーなどを使用する場合は、あらかじめ目立たない部分で試して、変化がないことを確認してからご使用ください。

使用後のお手入れ

- ご使用後は、乾いた柔らかい布で水滴をよく拭き取ってください。
- 汚れたときは、水で薄めた中性洗剤溶液に柔らかい布を浸してよく絞り、汚れを拭き取ってください。最後に洗剤が残らないよう、乾いた柔らかい布で拭いてください。
- ※「傘ぼん」を使用しないときには、別売品の専用カバーをかけておくと、ホコリや汚れから守ることができます。(P.13)

故障かな？と思ったら

万一異常があった場合は、次のことを確認してください。それでも異常が改善されない場合は、「傘ぼん」をご購入いただいた販売店にお問い合わせください。

「傘ぼん」本体（長傘用）

■かさ袋が傘に装着されない

考えられる原因	処置のしかた
傘ぼん専用かさ袋（長傘用）を使用していない。 傘投入口が壊れている。	傘ぼん専用かさ袋（長傘用）にお取り換えください。 傘投入口リング（別売品）をお取り換えください。 プラスドライバーで簡単に交換ができます。 傘ぼんをご購入いただいた販売店にお問い合わせください。
ロックピンにかさ袋の切りくずが残っている。	ロックピンの切りくずを取り除いてください。(P.7)
かさ袋が正しくセットされていない。 (1)かさ袋の開口部が反対向きにセットされている。 (2)かさ袋の束と束の間隔があいている。 (3)折りたたみ傘専用かさ袋がセットされている。	(1)緑の丸いシールが付いた面（傘を入れる開口部がある方）を傘投入口側に向けてセットしてください。(P.7) (2)かさ袋の束と束の間隔を詰めてください。 (3)折りたたみ傘専用かさ袋は「傘ぼん」本体では使用できません。長傘専用かさ袋をセットしてください。
かさ袋が収納されていない。(使い切ってしまった)	かさ袋をセットしてください。(P.7)
折りたたみ傘を「傘ぼん」本体の傘投入口に入れようとしている。	折りたたみ傘は「傘ぼん」本体ではご使用いただけません。 折りたたみ傘ぼんホルダーをご使用ください。

■傘を入れている途中でかさ袋が切れる

考えられる原因	処置のしかた
傘ぼん専用かさ袋を使用していない。	傘ぼん専用かさ袋にお取り換えください。
傘投入口に傘を入れるときに、傘を斜めに差し込んでいる。	傘を垂直にゆっくり下まで押し込んでください。 傘を強く入れたり、斜めに入れたりすると傘が破損する原因となり、かさ袋が途中で切れる場合があります。
かさ袋収納可能枚数よりも多くかさ袋をセットしている。	各機種のかさ袋収納可能枚数に合わせてかさ袋をセットしてください。(P.7)

折りたたみ傘ぼんホルダー（折りたたみ傘用）

■かさ袋をホルダーに装着できない

考えられる原因	処置のしかた
傘ぼん専用かさ袋（折りたたみ傘用）を使用していない。	傘ぼん専用かさ袋（折りたたみ傘用）にお取り換えください。
かさ袋が正しくセットされていない。	緑の丸いシールが付いた面（傘を入れる開口部がある方）を手前に向けてセットしてください。（P.8）
かさ袋収納可能枚数よりも多にかさ袋をセットしようとしている。	各機種のかさ袋収納可能枚数に合わせてかさ袋をセットしてください。（P.8）
ホルダーのフックやかさ袋固定爪が壊れている。	「傘ぼん」をご購入いただいた販売店にお問い合わせください。

傘袋回収機（長傘用）

■傘袋がはずれない

考えられる原因	処置のしかた
傘袋回収機の奥まで傘を入れなかった。	傘を傘袋回収機の奥まで入れてください。（P.10）

■傘が入りづらい

考えられる原因	処置のしかた
傘袋回収機内のゴミ袋がいっぱいになっている。	ゴミ袋を取り換えてください。（P.9, 10）

保証とアフターサービス

保証書

■保証書は、この取扱説明書に記載されています。

保証期間

■製品には万全を期しておりますが、万一、正常な使用状態で故障した場合は、保証書に基づき、お買い上げ後1年間保証いたします。なお、保証期間終了後の故障・破損につきましては、実費とさせていただきます。修理ご相談が必要な場合は、ご購入いただいた販売店にお問い合わせください。

修理用部品の保有期間

■「傘ぼん」の修理用部品の保有期間は、製造終了後5年とさせていただきます。

アフターサービス

■保証期間終了後も、修理すれば使用できる場合に限り有償で修理を承ります。
■傘ぼん専用かさ袋の追加は、「傘ぼん」をご購入いただいた販売店でお買い求めください。

お問い合わせ

製造販売元：新倉計量器株式会社 傘ぼん事業部
〒101-0048 東京都千代田区神田司町2-2新倉ビル8階
TEL：03-3254-0319
FAX：03-3254-7655

仕様

型名	KP-29CBBH	KP-25KKBH	KP-23GSBH
方式	無電源手動式	無電源手動式	無電源手動式
かさ袋収納枚数	長傘専用かさ袋：600枚（3束） 折りたたみ傘専用かさ袋：600枚（3束） （かさ袋1束200枚） ダストボックス容量：約24リットル	長傘専用かさ袋：600枚（3束） 折りたたみ傘専用かさ袋：600枚（3束） （かさ袋1束200枚） 傘袋回収容量：約30リットル	長傘専用かさ袋：600枚（3束） 折りたたみ傘専用かさ袋：600枚（3束） （かさ袋1束200枚） ダストボックス容量：約34リットル
本体寸法（幅×奥行×高さ）	473×302×840mm（本体のみ） 473×321×970mm（インフォメーションボード含む）	454×355×840mm（本体のみ） 454×374×970mm（インフォメーションボード含む）	400×400×840mm（本体のみ）
かさ袋寸法（幅×高さ）	長傘専用かさ袋：110×750mm 折りたたみ傘専用かさ袋：168×450mm	長傘専用かさ袋：110×750mm 折りたたみ傘専用かさ袋：168×450mm	長傘専用かさ袋：110×750mm 折りたたみ傘専用かさ袋：168×450mm
重量（本体のみ）	13.8kg	12.8kg	19.3kg
材質	本体：SUS-430 ステンレス 焼付け塗装（メタリックシルバー） ヘッド・コーナーガード：ABS樹脂 台座：ステンレスヘアライン ホルダー本体：鋼板 ホルダーフタ：ステンレス	本体：SUS-430 ステンレス 焼付け塗装（メタリックシルバー） ヘッド・コーナーガード：ABS樹脂 台座：ステンレスヘアライン ホルダー本体：鋼板 ホルダーフタ：ステンレス	本体：SUS-430 ステンレス 焼付け塗装（メタリックシルバー） ヘッド：ABS樹脂 本体上部・台座：ステンレス鏡面 ホルダー本体：鋼板 ホルダーフタ：ステンレス
付属品	長傘専用かさ袋：400枚（2束） 折りたたみ傘専用かさ袋：200枚（1束） インフォメーションボード：1枚（ビス2個付） 安全ガード：2個 取扱説明書（保証書付）	長傘専用かさ袋：400枚（2束） 折りたたみ傘専用かさ袋：200枚（1束） インフォメーションボード：1枚（ビス2個付） 安全ガード：2個 取扱説明書（保証書付）	長傘専用かさ袋：400枚（2束） 折りたたみ傘専用かさ袋：200枚（1束） 安全ガード：4個、ストックトレイ：1個 取扱説明書（保証書付）

別売品

傘ぼん専用かさ袋



- 長傘専用かさ袋 4,000枚
（かさ袋1束200枚×20束）
・希望小売価格 ¥15,900円（税抜）



- 長傘専用かさ袋 2,000枚
（かさ袋1束200枚×10束）
・希望小売価格 ¥7,950円（税抜）



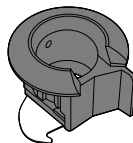
- 折りたたみ傘専用かさ袋 Ver. II OKB-2000
2,000枚入り（かさ袋1束200枚×10束）
・希望小売価格 ¥7,950円（税抜）

交換用部品・追加商品

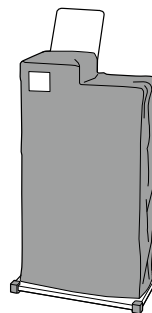
※部品の交換、取り付けの際は、プラスドライバーをご用意ください。



- インフォメーションボード A
インフォメーションボードが破損した際に交換できるパーツです。
・希望小売価格 ¥2,000（税抜）



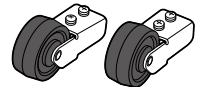
- 傘投入口リング
傘投入口リングが破損した際に交換ができるパーツです。
・希望小売価格 ¥8,000（税抜）



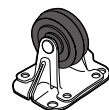
- 専用カパー
KP-29CBBH、
KP-25KKBH用
・希望小売価格 ¥5,000（税抜）

■ キャスター

各機種キャストが破損した際に交換できるパーツです。
・KP-29CBBH、KP-25KKBH用
1組（2個）
希望小売価格 ¥3,000（税抜）



・KP-23GSBH用 1個～
希望小売価格 ¥オープン



※その他部品に関しましては「傘ぼん」をご購入いただいた販売店へお問い合わせ下さい。
※商品の仕様、価格は予告なく変更する場合がございます。



Kasapon Instruction Manual

"Kasapon"
Patented
"Kasapon" bags
Long umbrella bags
Folding umbrella bags
Patented

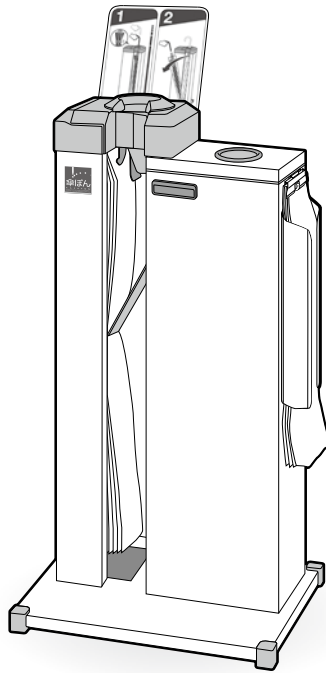
Thank you for purchasing "Kasapon".
Please read this instruction manual well to use the "Kasapon" correctly for a safe and long-lasting relationship with your investment.
After reading, please store this instruction manual in a safe place for future reference.

*Please be aware that some of the product illustrations in this instruction manual are different from the actual products to make them easier to be seen.



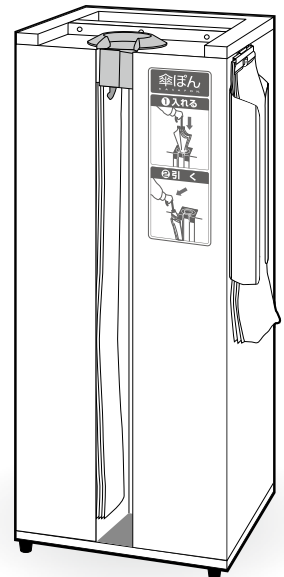
KP-29CBBH

Dust box model
with big holder



KP-25KKBH

Umbrella bag recovery device model
with big holder



KP-23GSBH

All-weather model
with big holder

Contents

Product features.....	1 6
Instructions for safe use	1 7
Note.....	1 8
Names of parts.....	1 9 · 2 0
Bag installation method.....	2 1 · 2 2
Garbage bag installation method...	2 3
How to use the "Kasapon".....	2 4

How to use the bag recovery device.....	2 4
Maintenance.....	2 5
Troubleshooting	2 5 · 2 6
Warranty and after-sales service....	2 6
Specifications.....	2 7
Option (separately sold).....	2 7
Kasapon Warranty.....	Back cover

Product features

"Kasapon" is an automatic umbrella bag device that does not require a power supply. With one hand you can quickly and easily put on an umbrella bag without getting your hands wet. It also helps to prevent dirt on the floor caused by wet umbrellas and prevents people from falling accidentally.

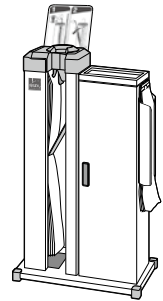
This instruction manual provides information about the following models.

KP-29CBBH (Dust box model with big holder)

This model has a dust box attached to the main body.

The main body can hold 600 bags for long umbrellas, and the folding umbrella holder can hold 600 bags for folding umbrellas.

Casters are fitted as standard equipment, which facilitate moving the product.

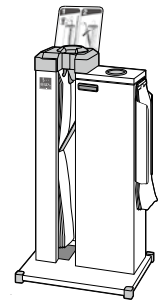


KP-29CBBH

KP-25KKBH (Umbrella bag recovery device model with big holder)

This model has an umbrella bag recovery device attached to the main body. About 200 bags can be recovered by simply inserting and removing umbrellas, so the bags are not scattered around. The main body can hold 600 bags for long umbrellas, and the folding umbrella holder can hold 600 bags for folding umbrellas.

Casters are fitted as standard equipment, which facilitate moving the product.

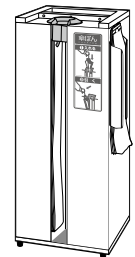


KP-25KKBH

KP-23GSBH (All-weather model with big holder)

In addition to its use as a Kasapon, it can also be used as a simple dust box in fine weather by covering the umbrella insertion hole. The main body can hold 600 bags for long umbrellas, and the folding umbrella holder can hold 600 bags for folding umbrellas.

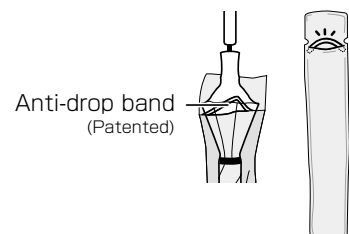
Casters are fitted as standard equipment, which facilitate moving the product.



KP-23GSBH

Device designed for long umbrella bags

Long umbrella bags for "Kasapon" have an anti-drop band to prevent bags from falling off due to the weight of water in the bag.



Instructions for safe use

This section provides an explanation of warnings and guidelines to prevent harm to users or others, and damage to property. Below, the "explanation of labeling" explains the classification of damage or harm caused if the product is mishandled, and "explanation of symbols" explains what is banned or prohibited, using symbols.

Description of indication

CAUTION

Indicates "possibility of injuries or damage to building or property".

Description of symbols



This symbol is provided with an illustration or description, indicating things you must NOT do (prohibited).



This symbol is provided with an illustration or description, indicating things you MUST do (instruction).

CAUTION



Disassembly prohibited

■ Do not disassemble, repair or modify the product.

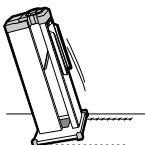
→ It may result in injuries or malfunctions.

Please contact your dealer of purchase for this product about repairs or modifications.

We are not responsible for damage or accidents caused by disassembly, repairs or modifications performed by customers.

■ Do not drag the product to move. (If genuine casters have not been fitted.)

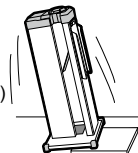
→ Dragging the product may cause scratches on the floor or damage to the product.



■ Do not use or install the product in the following areas.

→ It may result in fire, injuries or malfunctions.

- Unstable areas (e.g. slanted or unstable floor)
- Area exposed directly to rain water
- Area which can block foot or vehicle traffic
- Near stairs or uneven surface
- Area exposed to direct sunlight for a long period of time
- Area where the holder or information board may come in contact with passers-by
- Area where may be affected by strong winds such as a typhoon approaching
- High temperature areas (e.g. near fire or heater)



■ Do not touch gaps or moving parts.

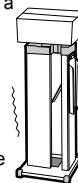
→ It may result in injuries.

Please be careful not to get your hand and finger caught by the umbrella bag push plate when installing the umbrella bags.

■ Do not lean or sit on the product.

■ Do not climb on top of or place objects on the product.

→ This may cause the product to topple or may damage the product, and it may also cause injury.



Instruction

■ Follow the instructions.

→ There is a risk of injury or that the product may not operate correctly.

We are not responsible for damage caused by non-observance of the instructions.

■ Stop using the product if bolts/screws have become loose, or parts are falling apart/damaged.

→ There is a risk of something breaking that may cause injury or may cause the product to not operate correctly.

If bolts or nuts are loose, please contact your dealer of purchase.

■ Open and close the lid and the door slowly.

→ There is a risk of injury or that the lid may not open correctly.

- Take care not to get your hands or fingers caught in the lids, doors or other parts when opening and closing.
- Firmly yet slowly close the side door that opens and closes when setting the bags. (page 21)

Stop using the product immediately in case of emergency or malfunction and contact the dealer you have purchased "Kasapon".

Product features

Please observe the following to prevent injuries and malfunctions.

■ **Use only our patented “Kasapon” bags.**

Not doing so may cause umbrella bags not to attach properly, or cause the main body to malfunction or fall over.

We are not responsible for damage caused by use of any bags other than genuine "Kasapon" bags.

- There are two types of "Kasapon" bags for long umbrellas and folding umbrellas. Please install long umbrella bags for "Kasapon" and folding umbrella bags for folding umbrella holder. Please purchase "Kasapon" bags from your dealer of purchase.
- Do not use benzene, thinner, polishing powder, scrubbers or similar to clean this product. It may result in deformation, discoloration or change of properties.
- When using "Kasapon", make sure that the lid of its main body, side door, and hook cover for the holder are closed.
- Do not use "Kasapon" for umbrellas other than long umbrellas or folding umbrellas.
- Use the umbrella insertion hole only for long umbrellas. Using the umbrella insertion hole for folding umbrellas may damage the product.
- Do not touch the gap, moving parts, or the holder's interior of "Kasapon".
- Do not fit umbrella bags onto the lock pins more than it is designed to store (Page 21).
- When you open the side door, there is a protrusion. Be careful when you are setting up umbrella bags.
- When opening or closing the front door (KP-29CBBH, KP-25KKBH), be careful not to catch your hand or fingers in the door stopper.

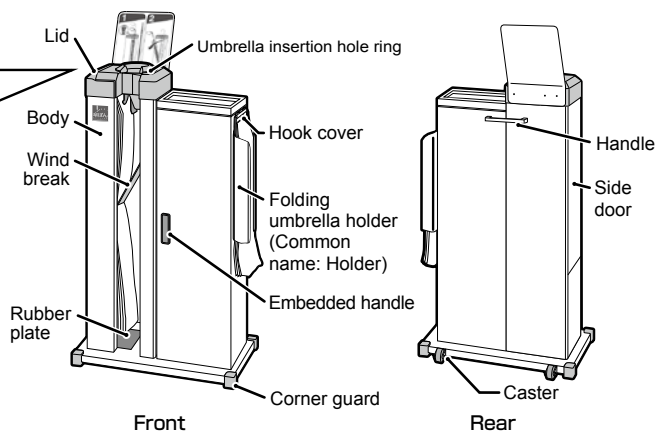
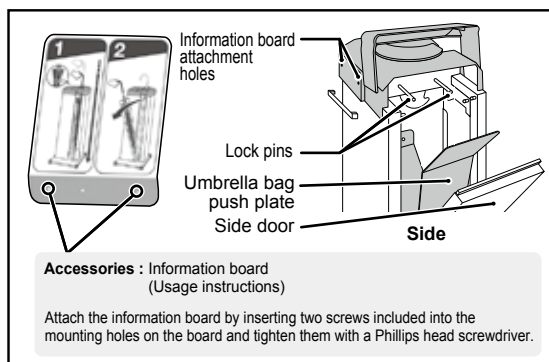
Names of parts

Umbrella bag dispenser

KP-29CBBH

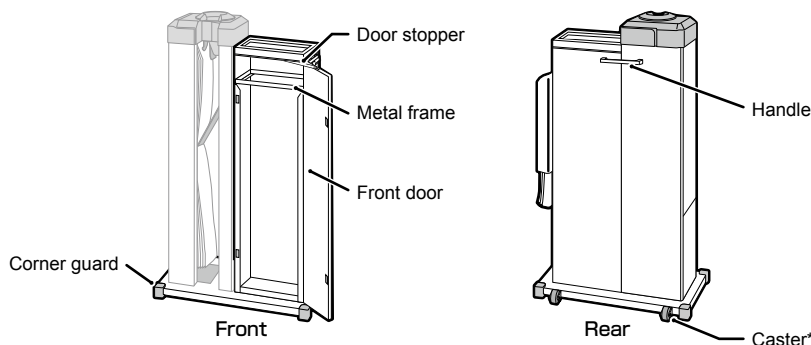
KP-25KKBH

Illustration below is KP-29CBBH.



Dust box

KP-29CBBH



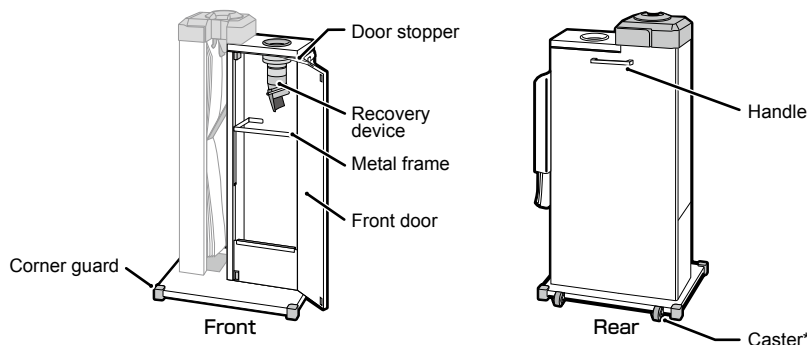
See the top of Page 19 for information about the umbrella bag dispenser part.

*Casters are a standard fitting for the KP-29CBBH model.

The safety guards provided can be fitted to the top corners of the dust box (2 locations) as desired.

Umbrella bag recovery device

KP-25KKBH



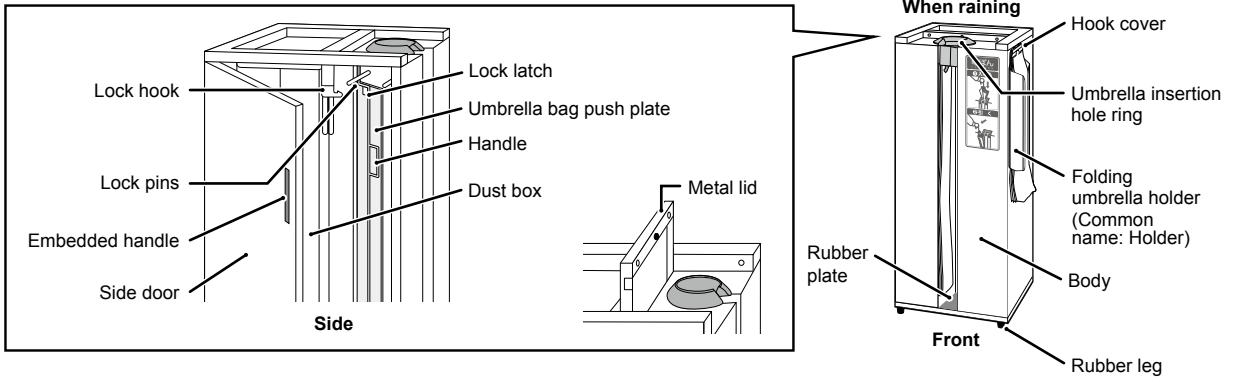
See the top of Page 19 for information about the umbrella bag dispenser part.

*Casters are a standard fitting for the KP-25KKBH model.

The safety guards provided can be fitted to the top corners of the dust box (2 locations) as desired.

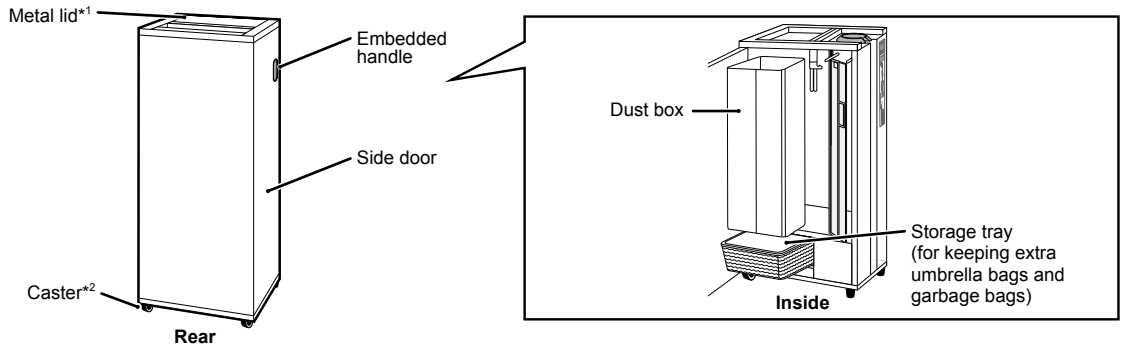
Umbrella bag dispenser

KP-23GSBH



Dust box

KP-23GSBH



The safety guards provided can be fitted to the top corners of the main body (4 locations) as desired. It can also be used with the "burnable garbage" sticker attached.

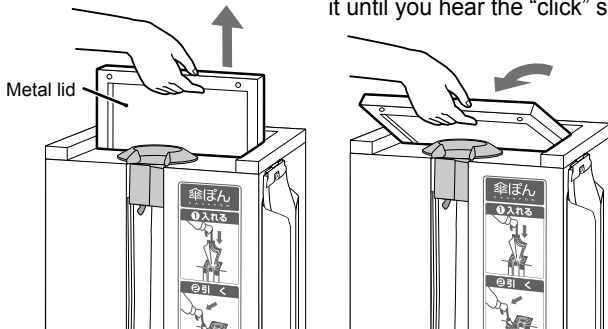
*1 On days when it is not raining, the metal lid can be closed and this part can be used as a dust box only (see lower part of page 20).

*2 Casters are a standard fitting for the KP-23GSBH model. Use the casters to rotate "Kasapon" to use it as a dust box (see lower part of page 20).

To close the Metal lid

1. Lift the metal lid up.

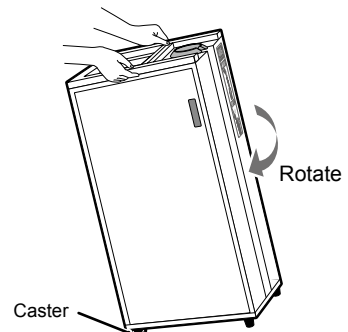
Push down the lid slowly and close it until you hear the "click" sound.



Be careful not to get your hands, fingers or other parts of the body caught in the lid.

To rotate the product

Tilt the main body as shown, and use the casters to rotate it.



Make sure not to overturn the product.

Bag installation method

- Do not use bags other than genuine "Kasapon" bags (patented). Doing so may cause umbrella bags not to attach properly, or cause the main body to malfunction. We are not responsible for any damage caused by using bags other than genuine "Kasapon" bags.
- Genuine "Kasapon" bags are made from polyethylene. Polyethylene will not release poisonous gas even when burned, so the bags can be disposed of as **combustible garbage**. Please contact your local government for details.

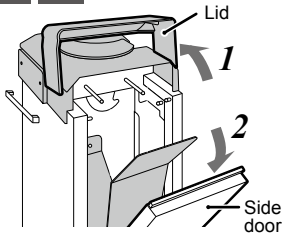
Long umbrella bags / Main body

KP-29CBBH

KP-25KKBH

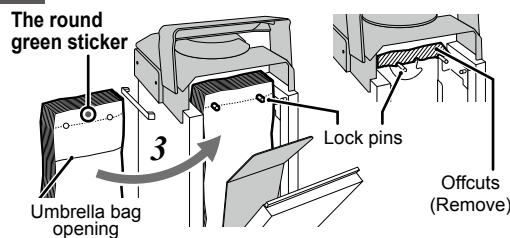
Illustration below is KP-29CBBH.

1 2



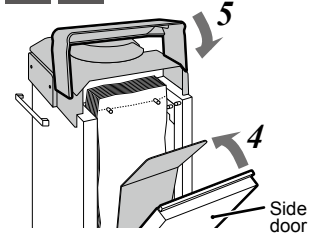
- Lift the lid on upper part of the side of the main body.
- Push down on the side door while pulling toward you.

3



- Face the side of the bags with the round green sticker toward the main body, fit it onto the lock pins, and push in.
 - The KP-29CBBH and KP-25KKBH models can hold up to 600 bags (3 packs) for long umbrellas and 600 bags (3 packs) for folding umbrellas. (200 bags per pack)
 - From the second and successive times, be sure to remove any bag offcuts left on the lock pins before installing the next set (refer to the right side of diagram 5).
 Leave no space between the packs.

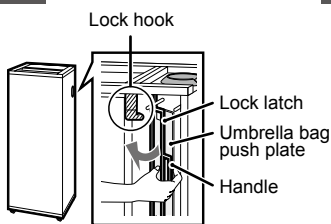
4 5



- Push down on the side door while closing.
- Close the lid on the upper part of the side of the main body.
 - The umbrella bags have been installed ↘

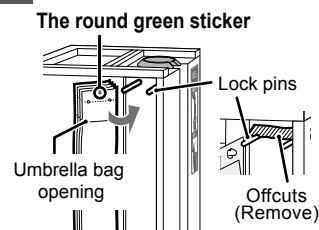
KP-23GSBH

1



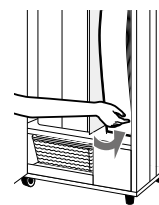
- Open the side door, lift the handle on the umbrella bag push plate while pulling handle, then hitch the lock latch on to the lock hook in the upper left hand corner.

2



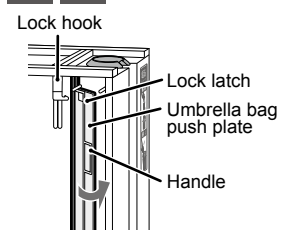
- Face the side of the bags with the round green sticker toward the main body, fit it onto the lock pins, and push in.
 - The KP-23GSBH models can hold up to 600 bags (3 packs) for long umbrellas and 600 bags (3 packs) for folding umbrellas. (200 bags per pack)
 - From the second and successive times, be sure to remove any bag offcuts left on the lock pins before installing the next set (refer to the right side of diagram 2).
 Leave no space between the packs.

3



- Insert the lower part of the umbrella bags inside.

4 5



- Lift up the handle on the umbrella bag push plate to unhitch lock latch from the lock hook in the upper left hand corner.
- Check that the umbrella bag push plate is in contact with the bags, then close the side door.
 - The umbrella bags have been installed ↘

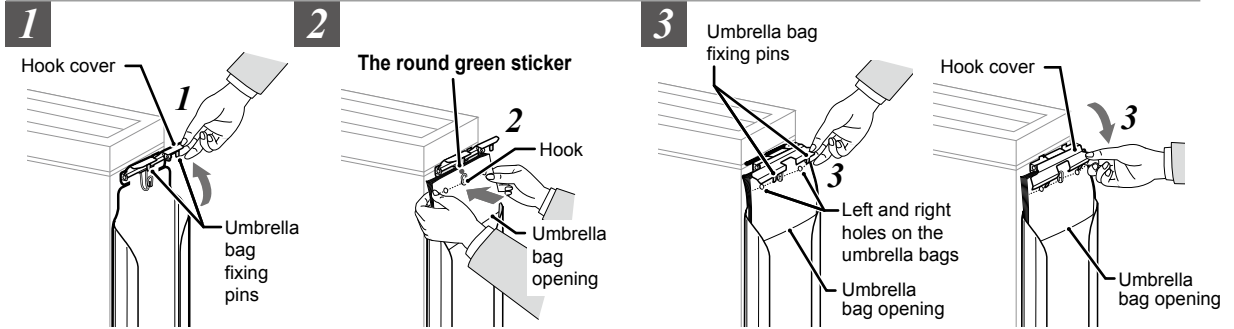
Folding umbrella bags / Holder

KP-29CBBH

KP-25KKBH

KP-23GSBH

Illustration below is KP-29CBBH.



1 Lift up the folding umbrella holder hook cover.

2 Hook the center hole of the folding umbrella bags on the hook.

The front of the umbrella bags is the side with the round green sticker.

- Up to 600 bags (3 packs) can be installed in the KP-29CBBH, KP-25KKBH and KP-23GSBH models. (200 bags per pack)

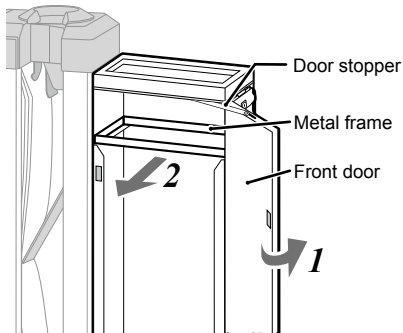
3 After installing the umbrella bags, insert the umbrella bags properly into the holder, so the bags do not stick out. Then, as you press the hook cover back down into its original position, insert the umbrella bag fixing pins into the left and right holes on the umbrella bags to secure them.

- The umbrella bags have been installed ♪

Garbage bag installation method

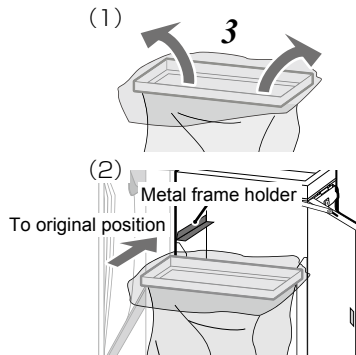
KP-29CBBH

1 2



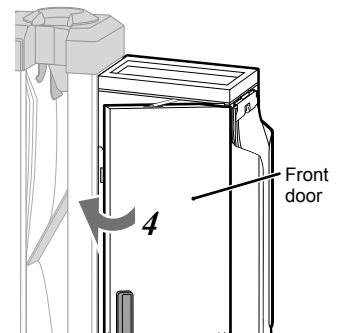
- 1** Open the front door.
- 2** Lift the metal frame and tilt it out toward you.

3



- 3** Install a garbage bag.
 - A 30L garbage bag is recommended.
 - 1. Pass the garbage bag up through the metal frame, and then tuck the bag's opening over the metal frame to secure the bag.
 - 2. Once the garbage bag is in place, return the metal frame to its original position.

4

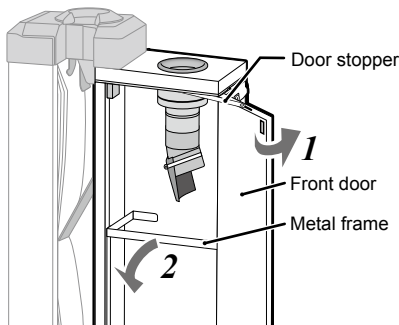


- 4** Push the front door closed until you hear a click.
 - The garbage bag has been installed ♪

*Regarding the metal frame for the KP-29CBBH, it is in the accessory bag inside the cardboard box at time of purchase.
 *Open the front door carefully. The door is fitted with a stopper, but opening it vigorously may damage the holder. Also, be careful not to pinch your hands or fingers in the door stopper.

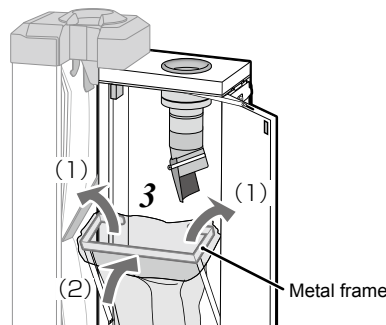
KP-25KKBH

1 2



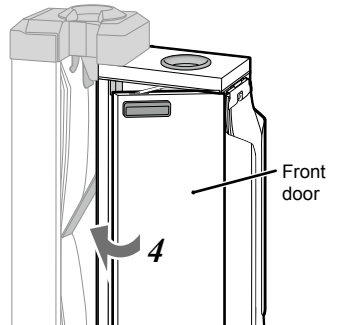
- 1** Open the front door.
- 2** Grasp the metal frame and pull down toward you.

3



- 3** Install a garbage bag.
 - A 30L garbage bag is recommended.
 - 1. Pass the garbage bag up through the metal frame, and then tuck the bag's opening over the metal frame to secure the bag.
 - 2. Once the garbage bag is in place, return the metal frame to its original position.

4



- 4** Push the front door closed until you hear a click.
 - The garbage bag has been installed ♪

*Open the front door carefully. The door is fitted with a stopper, but opening it vigorously may damage the holder. Also, be careful not to pinch your hands or fingers in the door stopper.

How to use the "Kasapon"

• The "Kasapon" is ambidextrous.

"Kasapon" main body

KP-29CBBH

KP-25KKBH

KP-23GSBH

Illustration below is KP-29CBBH.

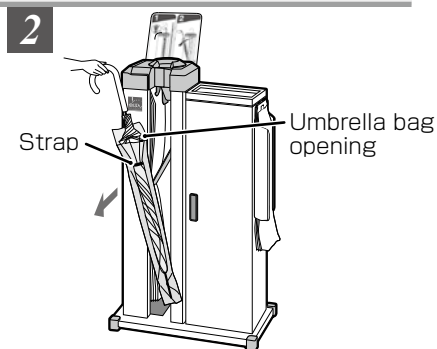
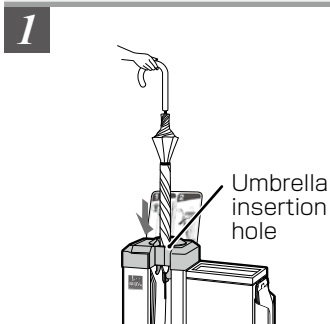
Folding umbrella bag holder

KP-29CBBH

KP-25KKBH

KP-23GSBH

Illustration below is KP-29CBBH.

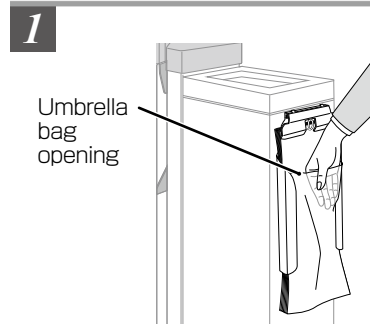


1 Insert an umbrella slowly and vertically into the umbrella slot all the way to the bottom.

Do not insert umbrella on an angle. This may damage the umbrella to break, or may break the bag.

2 Pull the umbrella toward you to remove.

- If an umbrella is inserted without being twisted closed, the bag may not attach properly. In this case, secure your umbrella strap before inserting.
- Take care not to get your hands or fingers caught.



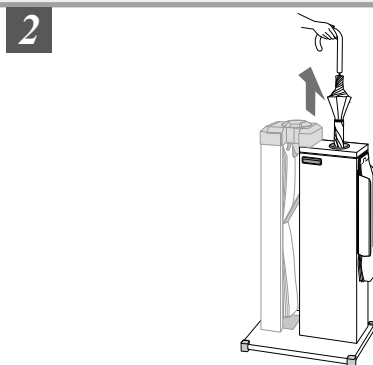
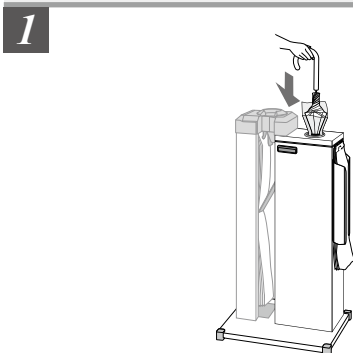
1 Pull the bag opening down and tear it off with a hand.

- The bag will tear at the perforation easily.
- Put your folding umbrella in the perforated bag.

How to use the bag recovery device

• The bag recovery device is for long umbrellas only.

KP-25KKBH



1 Insert a bagged umbrella slowly and vertically all the way inside of the recovery device.

Do not insert an umbrella at an angle. It may cause damage to the umbrella.

2 Lift the umbrella up vertically.

- The bag is removed.
- If the bag is not coming off easily, move the umbrella vertically up and down several times, before lifting up vertically.
- * If people have trouble inserting their umbrellas, check whether the garbage bag inside the umbrella bag recovery device is full.

Maintenance

Periodic maintenance will improve the product life of "Kasapon".

Note

- Do not use benzene, thinner, polishing powder or scrubber to clean the product. It may result in deformation, discoloration or change of properties.
- If using a commercial cleaner, first do a spot check somewhere inconspicuous to see if there is any change.

Maintenance after use

- Wipe off water thoroughly with a dry, soft cloth after use.
- If the product is dirty, clean it with a soft cloth which is soaked in a diluted neutral detergent and wrung out tightly. Finally, wipe with a soft cloth to remove all residue.

* "Kasapon" can be kept away from dust and stay clean by using the separately-sold cover while it is not in service. (P.27)

Troubleshooting

Check the following in case of a malfunction. If the problem persists, contact your dealer of purchase.

"Kasapon" main body (for long umbrella)

■ Umbrella is not bagged properly.

Possible cause	Measures
Genuine "Kasapon" bags are not being used.	Please replace with genuine "Kasapon" bags.
The umbrella insertion hole is broken.	Replace the umbrella insertion hole ring (Separately sold). It can easily be replaced with a Phillips screwdriver. Please contact your dealer of purchase.
Pieces of umbrella bag remain on the lock pin.	Remove the pieces of umbrella bag from the lock pin (Page 21).
Umbrella bags are not installed correctly. 1. The bag openings have been inserted the wrong way around. 2. There is a space between the packs of bags. 3. "Folding umbrella bags" are installed.	1. Insert the bag openings with the side that has the round green sticker (the side that has the bag openings where you insert your umbrella) facing the umbrella insertion hole side. (Page 21). 2. Leave no space between the packs. 3. Folding umbrella bags can not be used for "Kasapon" for long umbrella. Please install the "Long umbrella bags".
Umbrella bags are not installed (bags ran out).	Install the umbrella bags (Page 21).
Folding umbrella is inserted into "Kasapon" for long umbrella.	"Kasapon" for long umbrella can not be used for folding umbrella. Please use the folding umbrella holder.

■ Umbrella bag is torn while inserting an umbrella.

Possible cause	Measures
Genuine "Kasapon" bags are not being used.	Please replace with genuine "Kasapon" bags.
The umbrella is being inserted into the umbrella insertion hole at an angle.	Hold the umbrella vertically, and insert slowly. Inserting the umbrella forcefully or inserting at an angle may damage the umbrella, or may break the bag.
There are more bags in the bag area than the capacity.	Install only as many bags as that model has the capacity for (Page 21).

Folding umbrella holder (for folding umbrella)

■ Umbrella bags can not be set to the holder.

Possible cause	Measures
Genuine "Kasapon" bags are not being used.	Please replace with genuine "Kasapon" bags.
Umbrella bags are not installed correctly.	Insert the bag openings with the side that has the round green sticker (the side that has the bag openings where you insert your umbrella) facing the umbrella insertion hole side. (page 22).
There are more bags in the bag area than the capacity.	Install only as many bags as that model has the capacity for (Page 22).
Holder hook or umbrella bag fixing pins is broken.	Please contact your dealer where you purchased "Kasapon".

Umbrella bag recovery device (for long umbrella)

■ Umbrella bag cannot be removed.

Possible cause	Measures
An umbrella is not inserted all the way inside of the recovery device.	Insert an umbrella all the way inside of the recovery device (Page 24).

■ Difficulty in inserting an umbrella.

Possible cause	Measures
Garbage bag in the recovery device is full.	Replace the garbage bag (Page 23, 24).

Warranty and after-sales service

Warranty

- The warranty is included in this instruction manual.

Warranty period

- Although our product is made with the utmost care, it is guaranteed against malfunctions for one year from the date of purchase based on this warranty provided that the product has been used under normal conditions. We will charge you for repairs for damages and malfunctions that occur after the expiration date. Please contact your dealer of purchase about repair.

The holding period for "Kasapon" repair parts

- We keep "Kasapon" repair parts for 5 years after manufacturing has discontinued.

After-sales service

- After the warranty period has ended, we offer repairs for a fee only if the product will still be usable after the repair.
- Please contact your dealer of purchase for more "Kasapon" bags.

For inquiries (Manufacturer and vendor)

Niikura Scales Co., Ltd.

Kasapon Division

Niikura building 8F, 2-2 Kanda Tsukasa-machi, Chiyoda-ku, Tokyo, 101-0048, JAPAN

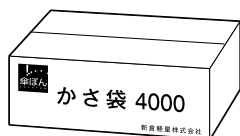
TEL: +81-3-3254-0319 FAX: +81-3-3254-7655

Specifications

Model	KP-29CBBH	KP-25KKBH	KP-23GSBH
Type	Manual	Manual	Manual
No. of umbrella bags stored	Long umbrella bags: 600 (3 packs) Folding umbrella bags: 600 (3 packs) (Umbrella bags 1 pack: 200) Dust box capacity: approx. 24 L	Long umbrella bags: 600 (3 packs) Folding umbrella bags: 600 (3 packs) (Umbrella bags 1 pack: 200) Bag recovery device capacity: approx. 30 L	Long umbrella bags: 600 (3 packs) Folding umbrella bags: 600 (3 packs) (Umbrella bags 1 pack: 200) Dust box capacity: approx. 34 L
Main body size (W×D×H)	473×302×840mm (18.6 × 11.9 × 33.1") (Main body only) 473×321×970mm (18.6 × 12.6 × 38.2") (Information board included)	454×355×840mm (17.9 × 14 × 33.1") (Main body only) 454×374×970mm (17.9 × 14.7 × 38.2") (Information board included)	400×400×840mm (15.7 × 15.7 × 33.1") (Main body only)
Umbrella bag size (W×H)	Long umbrella bags: 110×750 mm (4.3×29.5") Folding umbrella bags: 168×450 mm (6.6×17.7")	Long umbrella bags: 110×750 mm (4.3×29.5") Folding umbrella bags: 168×450 mm (6.6×17.7")	Long umbrella bags: 110×750 mm (4.3×29.5") Folding umbrella bags: 168×450 mm (6.6×17.7")
Mass (main body)	13.8 kg (30.4 lb)	12.8 kg (28.2 lb)	19.3 kg (42.5 lb)
Material	Main body: stainless steel (SUS-430) Baking finish (metallic silver) Head, corner guard: ABS resin Pedestal: Hairline finish stainless steel Holder body: Steel plate Holder lid: Stainless	Main body: stainless steel (SUS-430) Baking finish (metallic silver) Head, corner guard: ABS resin Pedestal: Hairline finish stainless steel Holder body: Steel plate Holder lid: Stainless	Main body: stainless steel (SUS-430) Baking finish (metallic silver) Head: ABS plastic Top of main body, Pedestal: mirror finish stainless steel Holder body: Steel plate Holder lid: Stainless
Accessories	Long umbrella bags: 400 (2 packs) Folding umbrella bags: 200 (1 packs) Information board: 1 (2 screws) Safety guards: 2 Instruction manual (including the warranty)	Long umbrella bags: 400 (2 packs) Folding umbrella bags: 200 (1 packs) Information board: 1 (2 screws) Safety guards: 2 Instruction manual (including the warranty)	Long umbrella bags: 400 (2 packs) Folding umbrella bags: 200 (1 packs) Safety guards: 4, Stock tray: 1 Instruction manual (including the warranty)

Option

Kasapon Umbrella Bags for refills



- Umbrella Bags
4,000pcs for Long Umbrella

· Standard Price ¥15,900(Excluding Tax)



- Umbrella Bags
2,000pcs for Long Umbrella

· Standard Price ¥7,950(Excluding Tax)



- Umbrella Bags ver. II
2,000pcs for Folding Umbrella

· Standard Price ¥7,950(Excluding Tax)

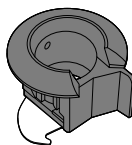
Optional Accessory & Replacement parts

Please use a Phillips head screwdriver)



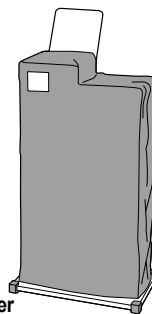
- Information Board
(Usage instructions)

The parts of replacing the information board
· Standard Price ¥2,000(Excluding Tax)



- Umbrella insertion hole ring

The parts of replacing the umbrella
insertion hole ring
· Standard Price ¥8,000(Excluding Tax)



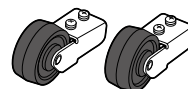
- Genuine Cover
For KP-29CBBH,
KP-25KKBH

· Standard Price ¥5,000(Excluding Tax)

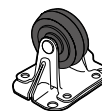
- Casters

The parts of replacing the casters

· For KP-29CBBH, KP-25KKBH
1 set (2 casters)
Standard Price ¥3,000 (Excluding Tax)



· For KP-23GSBH
1 item
Standard Price: Open



*Please contact your dealer of purchase for the price.

*The exterior and specifications of the products are subject to change without notice for modifications.

傘ぽん保証書

Kasapon Warranty

このたびは、弊社製品をお買い上げいただきありがとうございます。末永くご愛用のほどお願いいたします。以下の通り製品の保証をいたしておりますので、この保証書は大切に保管してください。

Thank you for purchasing our product. We hope that the product will keep you satisfied for the years to come. The product is warranted under the following conditions and we ask that you keep this warranty in a safe place.

- (1) 正常な使用状態において、製造上の責任による故障は、納入日より1ヶ年間、無償にて修理いたします。
- (2) 次の場合は、保証期間中であっても有償修理といたします。
 - (ア) 使用上の誤り及び不当な修理や改造による故障及び損傷。
 - (イ) お買い上げ後の落下等による故障及び損傷。
 - (ウ) 火災・地震・水害などの天災を始め、故障の原因が本製品以外の事由による故障。
 - (エ) 取扱説明書に記載されている必要な設置条件、及び保守が満たされていない場合。
- (3) 本書は再発行いたしませんので、紛失しないようにしてください。
- (4) この保証書は本書に明示した期間、条件のもとにおいて無償修理をお約束するものです。従ってこの保証書によってお客様の法律上の権利を制限するものではありません。
- (5) 本証のご購入年月日、販売店名の欄に記入がない場合、及び販売店印がない場合は、無償保証ができません。もし記入がない場合は、直ちにお買い上げの販売店にお申し出ください。

1. We will repair the product free of charge for one year from the date of delivery provided that the product has been used under normal operating conditions and the malfunction is attributable to manufacturing defect.
2. You will be charged for the following cases regardless of the warranty period.
 - a. Any malfunction and damage due to mishandling of the product or inappropriate repair or modification.
 - b. Any malfunction and damage due to fall after purchase of the product.
 - c. Any malfunction caused by natural disasters including fire, earthquake and flood, and any other malfunctions which are not attributable to the product.
 - d. In case the installation and maintenance conditions have not been satisfied as stipulated in the instruction manual.
3. Please do not lose this warranty. It will not be reissued.
4. This warranty promises free-of-charge repairs of faulty products under the terms and conditions stipulated. Therefore, this warranty will not restrict legal rights of customers.
5. This warranty is void unless the purchase date, name of the sales agency, and the seal of the agency are provided in the boxes. Please contact the agency if any one of them is missing

商品番号 Product No.	
製造番号 Manufacturing No.	
購入年月日 Date of purchase	
販売店名 Sales agency 住所 Address TEL	

※販売店様へお願い

お客様のご購入日及び貴社店名・住所・TELを必ずご記入、ご捺印の上、お客様にお渡しください。

To sales agency:

Make sure that you have written the purchase date, shop name, address, telephone number and placed the shop seal before handing this warranty to the customer.

新倉計量器株式会社
傘ぽん事業部

〒101-0048 東京都千代田区神田司町2-2新倉ビル8階
TEL 03(3254)0319 FAX 03(3254)7655

Niikura Scales Co., Ltd.
Kasapon Division

Niikura building 8F, 2-2 Kanda Tsukasa-machi, Chiyoda-ku,
Tokyo, 101-0048, JAPAN
TEL +81-3-3254-0319 FAX +81-3-3254-7655