

# 手指消毒用 液体アルコール専用

## 非接触温度計付きオートディスペンサー 組立・取扱説明書

EAD-1200

手をかざすだけ、非接触温度計で表面温度を測定、同時にアルコール消毒。手指を清潔に保つ。

組立・ご使用についてご不明な場合は下記 お客様サービス係まで  
TEL 0475-88-3870



組み立て動画  
読み取り QR コード

●付属部品

本体 ×1 個  
トレー ×1 個  
ACアダプター ×1 個  
じょうご ×1 個 (たこ糸付き)  
台座 ×1 個  
支柱 ×1 個  
ブラケット ×1 個  
セルフタップねじ ×2 個  
鍵 ×1 個

●各部の名称

鍵  
裏ケース  
本体フレーム  
ボタン  
温度表示パネル  
ボトルキャップ  
鍵収納穴  
液体アルコール用ボトル 容量 1000ml  
スイッチ  
電池蓋  
スプレーノズル  
表ケース

●各部の名称 (続き)

表ケースを開く場合は、鍵を差し込んで開く  
鍵は収納穴で保管可能

スイッチ拡大図  
ACアダプター 差し込み口  
OFF  
ON  
※真ん中の線は反応しません。

●付属部品 (続き)

●工具

ドライバー ×1 個  
スパナ ×1 個

●A/壁面取付用

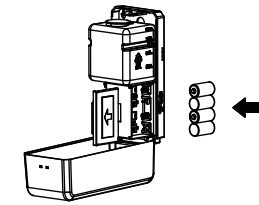
長ねじ ×4 個 (内、2個予備)  
アンカー ×4 個 (内、2個予備)

●B/フロアスタンド取付用

【台座用】  
M4 ボルト ×3 個 (内、1個予備)  
M4 蝶ナット ×3 個 (内、1個予備)  
M4 ワッシャー ×6 個 (内、2個予備)  
M10 ボルト ×1 個  
ワッシャー小 ×1 個  
M8 Lボルト ×1 個  
ワッシャー大 ×1 個

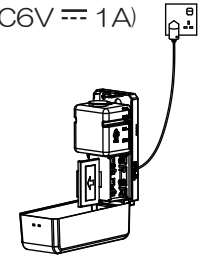
### 乾電池を使用する場合

単二形乾電池 ×4 本 (別売り)  
(1.5V×4PCS)



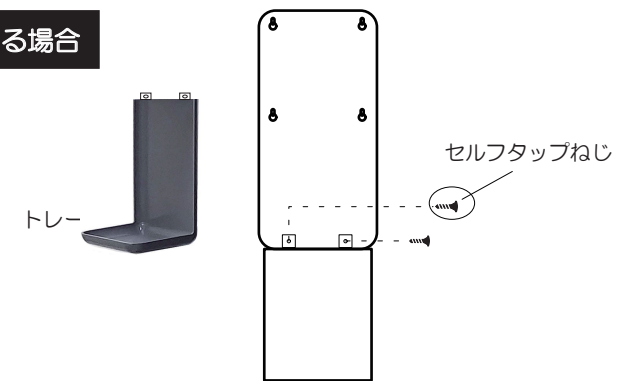
### ACアダプターを使用する場合

ACアダプター (※PSEマーク認証済み)  
(出力: DC6V ≒ 1A)



### トレーを取り付けて使用する場合

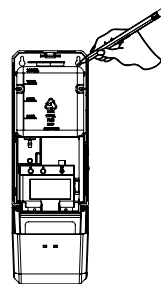
本体とトレーを  
セルフタップねじで固定する。



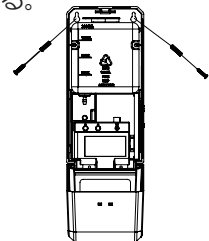
※設置方法は二通り、  
A/ 壁面取付 又は B/ スタンド取付、いずれかの方法で確実に設置してください。

### A/壁面に取付けて使用する場合

1. ボトルを取り外し、鉛筆などで、穴あけ位置を2点、壁面に記す。



2. 壁面の材質に合わせてドリルで下穴をあけ、アンカーを差し込み、ドライバーにて長ねじを止め、本体を固定する。



付属シール

矢印の下手を入れてください

※付属シールを右図のように本体左下部に貼り付けてご使用ください。

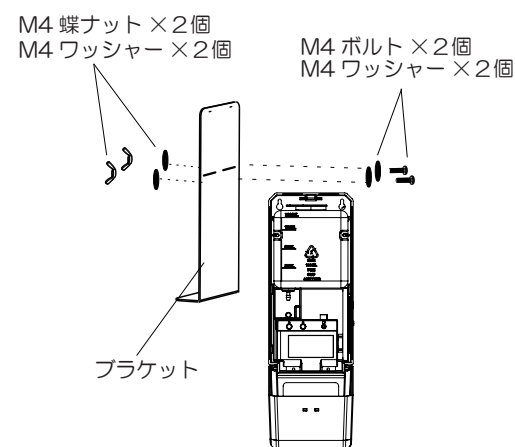
センサー位置

約1cm～3cmで感知します。  
(センサーは正面から見て、左端にあります)  
手の差し込み位置が遠いと、センサーが反応しません。

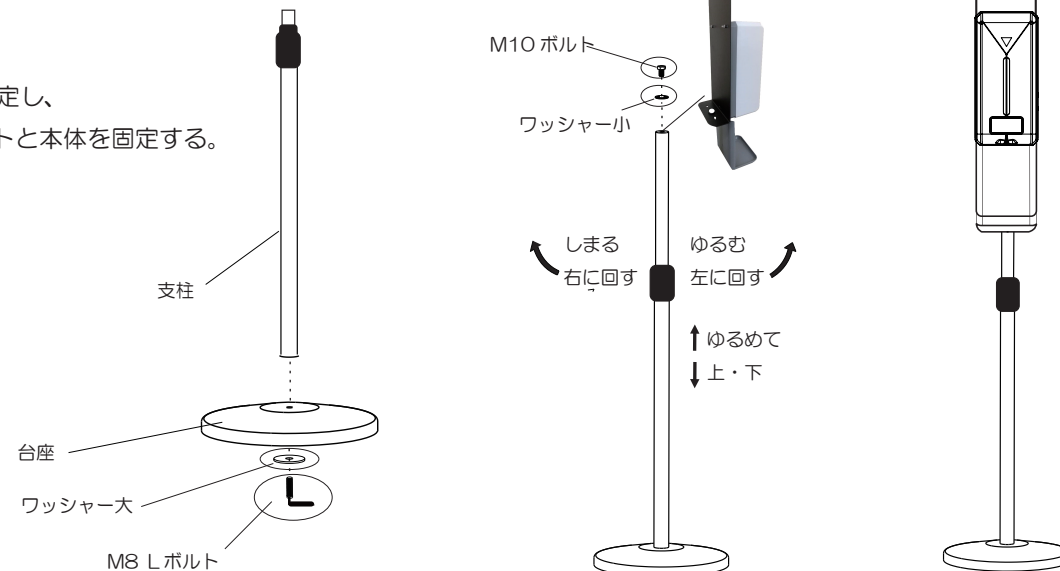
OFF  
ON

### B/フロアスタンドに取り付けて使用する場合

1. 本体の表ケースをあけて、ブラケットを固定する



2. 台座と支柱を固定し、支柱にブラケットと本体を固定する。



### ▲ 設置にあたってのご注意

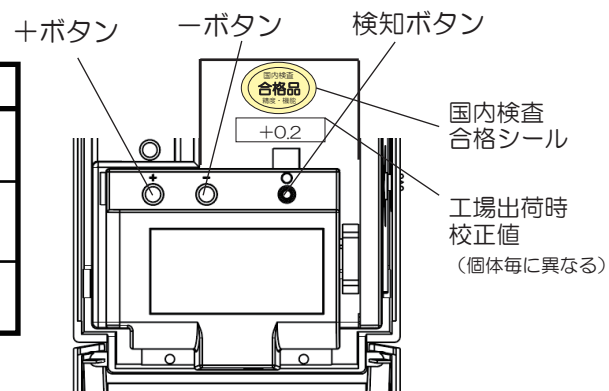
- 直射日光・雨風の当たる場所、火気の近く、高温になる環境に設置しないでください。
- 付属の AC アダプター以外はご使用になれません。
- 充電式電池 (ニッケル水素電池など) はご使用になれません。
- スタンドに取り付けてご使用になる場合は、スタンドが転倒しないよう、しっかりと安定して自立できる場所に設置してください。

### ▲ ご使用にあたってのご注意

- 本品は薬機法で定める体温計ではありません。
- 本品は計量法で定める温度計 (体温計) ではありません。  
(正確な体温測定には別途、医療用の体温計が必要になります。)
- 本品は手指消毒用液体アルコールのみ使用可能です。  
泡タイプ・ジェルタイプ・石鹸水・次亜塩素酸水などは絶対に入れないでください。
- 手指消毒用液体アルコールを補充する際は、付属のじょうごを使用して、ボトルの外にこぼさないよう、十分ご注意ください。  
ボトルの外にアルコールがかかると、故障の原因となります。
- 本品は防水仕様ではありません。  
お手入れの際は、乾いた布で汚れをやさしく拭き取ってください。
- 本品には衝撃をあてないでください。
- トレーの下に障害物 (タオル等) を置きますと、センサーが感知しない場合がございます。
- ボトル内にエアが入ってしまうことがありますので、エア抜きをするために、5～10回ほど空打ち (噴霧) してください。

●ボタンの仕様

名称	機能	詳細
＋ボタン	項目送り	次の項目に移るときに押す
－ボタン	数値送り	数値を選択するとき押す
検知ボタン	ケース開閉検知	表ケースの開閉を検知するボタン操作では使用しない



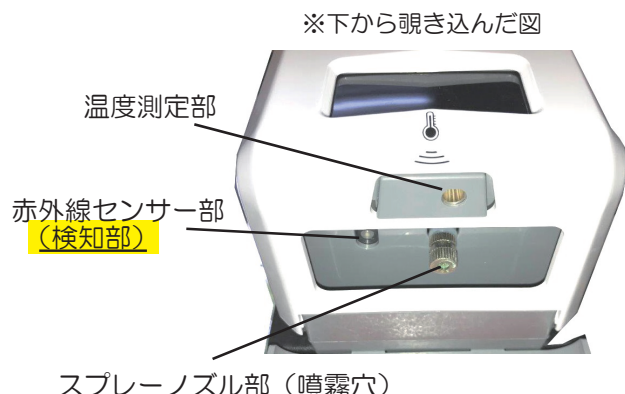
トラブルシューティング  
故障かな?と思ったらご確認ください。



トラブルシューティング  
読み取りQRコード

●設定仕様

項目	初期値	設定可能 数値	詳細
① 高温警報値の設定 (温度上限値)	37.4	36.0 ~ 39.0	設定値を上回ると、Hi 表示とともに警告音が鳴る
② 音量設定	U 4 (最大)	U 0・U 1・U 2・U 3・U 4 (無音・小・中・大・最大)	5段階の音量レベルから選択可
③ 言語設定	JP (日本語)	CH・EN・KO・PT・ES JP・IT・DE・FR・RU NL・AR・UI・DA・CA・OFF	15カ国語から選択可 (OFF=音声なし) 正常温度時 (高温警報値を下回っている時) 温度が正常であることを、選択した言語でアナウンス
④ 噴霧時間設定 (秒)	E0.4	E0.1 ~ E5.0 秒	液体アルコールを噴霧する秒数を 0.1 秒~5 秒の間で選択可
⑤ 感知温度の校正	検知ボタン上部 シール参照	-2.0 ~ 2.0℃	温度感度を 0.1℃単位で選択可 工場出荷時、校正済み 校正値は検知ボタン上部のシール参照



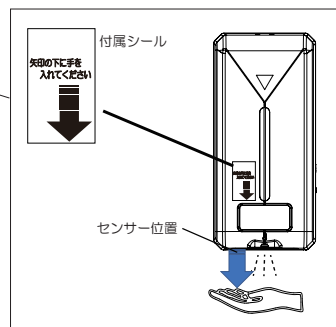
③言語詳細

CH	中国語	JP	日本語	nL	オランダ語
En	英語	It	イタリア語	Ar	アラビア語
トO	韓国語	dE	ドイツ語	UI	ベトナム語
Pt	ポルトガル語	Fr	フランス語	dA	タイ語
ES	スペイン語	rU	ロシア語	CA	カンボジア語

※ご使用の前に、付属のシールを本体に貼り付けてください。

設定方法

1. 付属の鍵で表ケースを開ける (1 秒間、温度表示パネルに OFF 表示)
2. +ボタンを押して、項目を選択
3. -ボタンを押して、数値を選択
4. +ボタンを押して、次の項目に進む
5. 設定を完了したら、表ケースを閉じる (3 回ブザー音が鳴り、温度表示パネルに ON 表示)



**注意** ※5 秒以上ボタン操作がないと、設定モードが終了します。始めからやり直してください。

使用方法

1. スプレーノズル部に手を奥まで差し込み、手を動かさずに数秒待機すると、手の表面温度を測定する (画面表示なし)
2. 測定結果 (下記 3 パターンのいずれか) と同時に、UV ライト照射、液体アルコールが噴霧される

■高温警報設定値 以下の場合・・・温度表示「ピー」「表面温度は正常です」(日本語設定時のアナウンス)  
(かつ 35℃以上の時)

■高温警報設定値を超える場合・・・Hi 表示「ピーピーピー」(警告音)  
(高温警報設定値は含まない)

■測定温度 35℃未満の場合・・・温度表示「ピー」(警告音)

**注意** ※ノズルの近くに手を入れてください。(1 ~ 3 cm 目安) 距離が遠いと反応しない場合があります。センサーは左端にあります。  
※手を差し込んだあと、数秒動かさないでください。すぐに手を動かすと温度測定ができません。  
※バッテリー残量が不足すると、BLO 表示します。新しい乾電池に交換してください。  
電池残量が少なくなると、温度表示はするものの、噴霧しない事があります。

お手入れについて

- スプレーノズル部は定期的に拭き取り、清潔を保ってください。
- 霧状に噴霧しない、液体が滴るようになった等、噴霧異常が起こった場合、スプレーノズル部 (噴霧穴) の詰まりが原因である可能性があります。
  - ・ノズル部を拭き取る
  - ・ノズル穴を爪楊枝で軽く突く
 などして、噴霧穴の詰まりを取り除いてください。



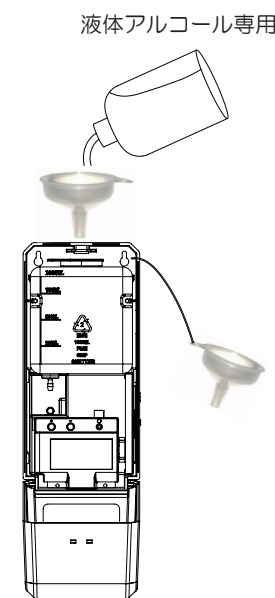
液体アルコール補充について

1. 電源を OFF にする
2. 付属の鍵で本体表ケースを開ける
3. 付属のじょうごをボトルの口にセットし、液体アルコールを注ぐ
4. 本体表ケースを閉じる

■液体アルコールは絶対にこぼさないよう、十分ご注意のうえ注いでください。

ボトルの外にこぼすと、本体故障の原因となります。

■じょうごは、すぐに使用できるよう付属のたこ糸で、ブラケットの穴などにぶら下げて保管してください。



●製品仕様

本体材質	ABS 樹脂
ノズル形状	スプレータイプ
ボトル容量	1000ml
噴霧量	調節可能 0.1 ~ 5.0 秒 (初期値 0.4 秒)
入力電源	①AC アダプター (DC6V, 1A) (付属品) ②単二乾電池 × 4 本 (別売)
消費電力	1.2mW
使用電力	3W
動作環境温度	10 ~ 40℃
アラーム温度	36 ~ 39℃の間で 0.1 単位で設定可
測定距離	1 ~ 3 cm まで



品質表示  
本体 / ABS樹脂  
MADE IN CHINA

■製品は厳密な品質管理の上お客様にお届けしておりますが、万一ご購入の商品に不具合がございましたら販売店または、弊社までご連絡ください。

発売元 株式会社クレセル  
〒289-1223 千葉県山武市埴谷 1936-1  
ホームページ <https://www.creecer.jp>

お客様サービス係 TEL 0475-88-3870  
受付時間 月~金曜日 (祝祭日は除く)  
10 時~16 時

保証書

品名 非接触温度計付き電動式オートアルコールディスペンサー  
お買い上げ日  
保証期間 お買い上げ日より 1 年間

本品は徹底した品質管理のもと製造していますが、万一製造上の不備による自然故障、取扱説明書にしたがって正常な使用状態で、保証期間内に故障した場合には、当社が責任をもって無償で修理いたします。本書を添えてお買い上げの販売店または当社へお申し出ください。

※保証期間内でも、次の場合には有料修理となります。

1. 本書のご提示がない場合。
2. 本書にお買い上げ年月日・お客様名・販売店名の記入がない場合。
3. ご使用者に原因 (落下等) があると考えられる故障・破損。
4. 天災または火災などによる故障・破損。
5. 使用上の誤り、または不当な修理や改造による故障・破損。

※本書は日本国内においてのみ有効です。  
(This warranty is valid only in JAPAN.)  
本書は再発行いたしません。大切に保管してください。  
有料修理の場合は修理品の運賃、修理部品代、技術料はお客様にてご負担願います。

ご住所  
お名前  
お電話番号  
お買い上げ年月日  
販売店