

# Nakabayashi PDG-500

取り扱い説明書兼保証書



この度は、当社製品をご購入いただきまして、誠にありがとうございます。  
ご使用になる前に、製品の取扱説明書をよくお読みになり、本製品を正しくお使いください。

## 安全上の注意

ご使用前に「安全上の注意」をよくお読みの上、正しくお使いください。

\*お読みになった後は、お使いになる方がいつでも見られるところに必ず保管してください。

### 危険

- ・**分解や改造は絶対にしないでください。**  
故障、発熱、火災、感電の原因になります。
- ・**表示された電源電圧以外で使用しないでください。**  
故障、発熱、火災、感電の原因になります。本製品は日本国内仕様です。
- ・**水など、液体をかけないでください。濡れたときは絶対に使用しないでください。**  
火災や感電、故障の原因となります。
- ・**本体、USBポート、ACコンセントに金属類を差し込まないでください。**  
火災や感電、故障の原因となります。
- ・**付属の電源コード以外、本機に使用しないでください。**  
故障、発熱、火災、感電の原因になります。
- ・**付属の電源コードは他の製品に使用しないでください。**  
故障、発熱、火災、感電の原因になります。
- ・**強い衝撃を与えたり、投げつけたりしないでください。**  
故障、発熱、火災の原因になります。

### 警告

- ・**湿気やほこりの多いところでは使用、保管しないでください。**  
火災や感電、故障の原因となります。
- ・**濡れた手で本体や接続ケーブルに触れないでください。**  
火災や感電の原因となります。
- ・**本製品を子供、幼児には手を触れさせないように注意してください。**  
事故やケガ、故障の原因となります。
- ・**各種コードを傷つけたり、無理に曲げたり、加工したりしないでください。**  
火災や感電の原因となります。
- ・**本製品の上や近くに燃えやすいもの、または熱で変形しやすいものは置かないでください。**  
火災やケガの原因となります。
- ・**落下しやすい場所での使用および保管は避けてください。**  
発熱、発火、漏電、故障などの原因となります。
- ・**使用中、煙が出たり、変な臭いがするなどの異常が起きた場合は、直ちに使用を中止してください。**

## 保証期間およびお問い合わせ

- ・本製品の保証期間はご購入日より1年間となります。
- ・保証期間内において、修理または交換の補償をいたします。
- ・ご購入日の確認ができる注文番号、レシートまたは領収書をご用意ください。
- ・初期不良の場合、返品送料は当社が負担します。
- ・誤った使用方法で故障した場合、保証の対象外です。  
本製品の取り扱い説明書をよくお読みになり正しくお使いください。
- ・ご不明な点や故障に関するご相談は、下記の発売元窓口にお問い合わせください。

## ナカバヤシ株式会社

お客様相談室

受付時間 / 土・日・祝日を除く

TEL:0120-166-779 10:00~12:00/13:00~17:00

<https://www.nakabayashi.co.jp/>

### 保証書

品番 : PDG-500

保証期間 : お買い上げ日から1年間

購入日 :           年           月           日

お客様

お名前

ご住所

お電話番号

販売店

店名・住所・電話番号

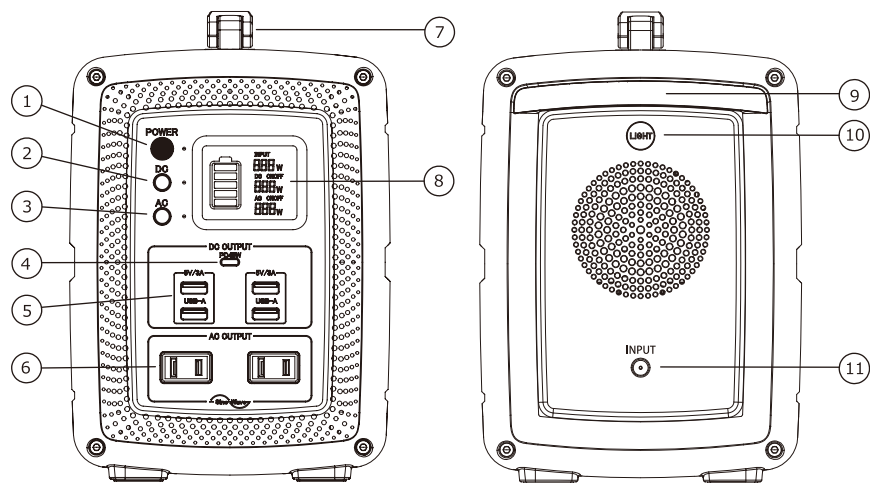
## ⚠ 注意

- ・使用しないときは、必ず各種コードを取り外してください。  
火災や感電の原因となります。
- ・お手入れの際は、必ず各種コードを取り外してください。  
感電の原因となります。
- ・短期間でも本製品のバッテリーを完全放電した状態では放置しないでください。  
バッテリーの性能 および寿命を低下させるとともに、満充電することができなくなります。
- ・充電する際は周囲の温度が-10~40℃の範囲外で使用しないでください。  
バッテリーの性能および寿命を低下させるとともに、漏液や火災、爆発の原因となります。
- ・所定の充電時間を大幅に超えても充電が完了しない場合は、直ちに充電を中止してください。  
発熱、発火、感電、ケガ、破損の原因となります。
- ・本機に次のような点がないかよくお確かめの上、ご使用ください。
  - ・充電用ACアダプタや充電用コード類は傷ついていませんか
  - ・本体に大きな損傷はありませんか
  - ・本体からバッテリー液は漏れていませんか
- ・本機は飛行機への持ち込みや航空便での配送はできません。

## 免責事項

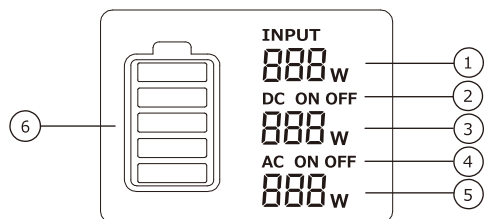
- ・火災、地震、風水害、落雷などの天災地変、その他、外部要因による故障および損傷によって生じた損害に関して、当社は責任を負いません。
- ・本書に記載内容を守らないことによって生じた損害に関して、当社は責任を負いません。
- ・本機および他の接続器の使用不能から生じた損害（事業中断、逸失利益など）に関して、当社は責任を負いません。
- ・医療機器に使用したことによる損害について責任を負いません。
- ・バッテリーの劣化に関しては保証対象外です。

## 各部の名称



- |                       |            |                |
|-----------------------|------------|----------------|
| 1-メイン電源ボタン            | 7-ハンドル     | 9-LEDランプ       |
| 2-DC(USB)出力ボタン        | 8-液晶ディスプレイ | 10-LEDランプボタン   |
| 3-AC出力ボタン             |            | 11-入力端子(INPUT) |
| 4-DC(USB-C) 出力 1ポート   |            |                |
| 5-DC(USB-A) 出力 2ポート×2 |            |                |
| 6-AC出力 2ポート           |            |                |

## 液晶ディスプレイ



- |                   |   |
|-------------------|---|
| 1-入力ワット数          | ① |
| 2-DC(USB)出力ON/OFF | ② |
| 3-DC(USB)出力ワット数   | ③ |
| 4-AC出力ON/OFF      | ④ |
| 5-AC出力ワット数        | ⑤ |
| 6-バッテリー残量ゲージ      | ⑥ |

## 仕様

本体					
型番	PDG-500				
電池	リチウムイオンバッテリー				
容量	500Wh、135,000mAh/3.7V				
周波数	50Hz/60Hz正弦波				
入力	入力端子(INPUT)	充電用ACアダプター（付属）： DC27.5V,3.25A			
		充電用シガーアダプター： DC12V/24V,10A MAX			
		ソーラーパネル入力： DC14V~40V,10A 120W MAX			
出力	AC出力（2ポート）	100V 最大300W （瞬間600W MAX）			
	DC出力	<table border="0"> <tr> <td>USB-A（2ポート×2）</td> <td>5V,3A(各2ポート合計)</td> </tr> <tr> <td>USB-C（1ポート）</td> <td>5V/9V/12V/15V/20V,3A (PD60W)</td> </tr> </table>	USB-A（2ポート×2）	5V,3A(各2ポート合計)	USB-C（1ポート）
USB-A（2ポート×2）	5V,3A(各2ポート合計)				
USB-C（1ポート）	5V/9V/12V/15V/20V,3A (PD60W)				
MPPT制御搭載	太陽電池から最大電力を引き出す機能				
過負荷保護	300W<過負荷耐量<450W 運転時間：2分 過負荷耐量≥450W 運転時間：1秒				
LEDランプ	3段階切替（強-弱-SOS点滅）				
充電温度	-10℃~40℃				
動作温度	-10℃~40℃				
動作湿度	10%~90%				
寸法	約300 x 160 x 236mm				
重量	約6.8kg				
付属品					
ACアダプター	型番	T90-275A325-00			
	入力	100-240V,2.5A MAX			
	入力周波数	50/60Hz			
	出力	DC27.5V,3.25A			
電源コード	約1.1m（付属 ACアダプター専用）				
シガープラグコード	約0.7m				
ソーラー充電ケーブル	約1.5m				

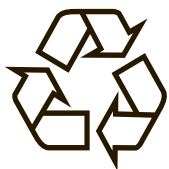
・本製品の仕様および外観は予告なしに変更する場合があります。

## 保管方法

- ・完全放電は控え、少なくとも3ヶ月に1回は充電してください。
- ・全てのスイッチをオフにしてください。
- ・乾燥したホコリの少ない場所に保管してください。
- ・直射日光のあたる場所、暖房器具の近くなど温度の高い場所、湿気や水気のある場所、振動の多い場所での使用・保管はしないでください。
- ・子供の手の届かない場所に保管してください。
- ・高所や安定しない場所に保管しないでください。

## 廃棄およびリサイクル

- ・本製品はリチウムイオン電池を内蔵しており、一般廃棄物として処理できません。
- ・廃棄する場合は、お住いの地域自治体の指示に従ってください。
- ・リチウムイオン電池は誤った取り扱いをすると発火するおそれがあります。充電電池の取り外しはお客様自身では行わないでください。
- ・リサイクルに出すときは、電力を0%にしてください。



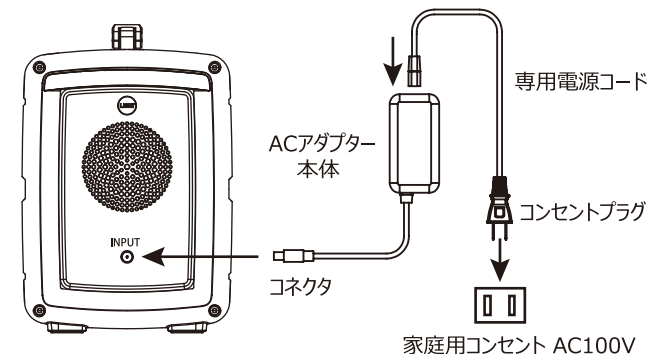
Li-ion 20

## 本体の充電方法

本製品は付属品の専用ACアダプター、シガープラグコード、およびソーラーパネル（市販品）の3通りで充電することができます。

### 専用ACアダプターで充電する

必ず付属の充電用ACアダプターを使用し、入力端子(INPUT)に接続し充電してください。

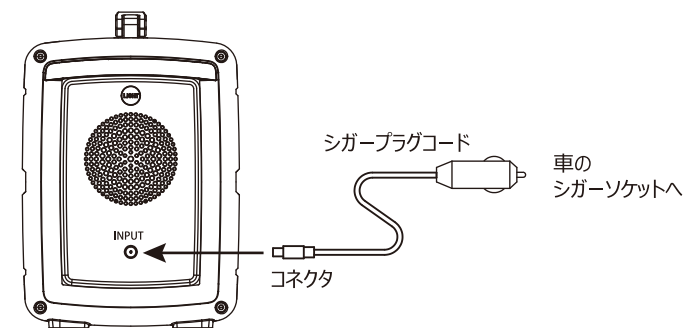


#### 【ご注意】

- ・充電は付属のACアダプター（本体＋電源コード）で行ってください。
- ・電源コードはACアダプター本体に確実に差し込んでください。
- ・高温になるところで長時間使用しないでください。
- ・ACアダプターは高温になることがあり、低温火傷の可能性もありますので、長時間触れないでください。

### シガープラグコードで充電する

必ず付属のシガープラグコードを使用し、車のシガーソケットと入力端子(INPUT)を接続し充電してください。

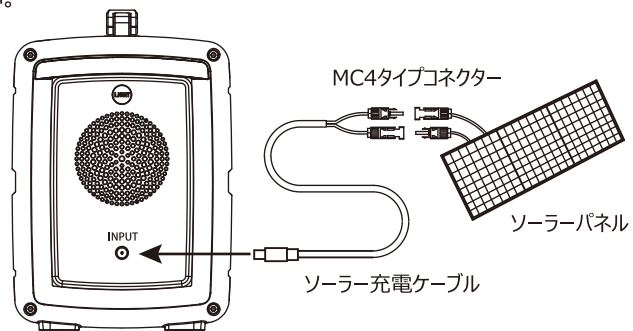


#### 【ご注意】

- ・車の12V/24Vアクセサリソケット装着車に使用できます。
- ・車両側のバッテリー電圧が低い場合、充電器が低電圧異常を検知し、充電できない場合があります。車のバッテリー電圧低下防止のため、エンジンをかけて充電することをお勧めします。
- ・充電完了後はシガープラグコードを外してください。

## ソーラーパネルで充電する

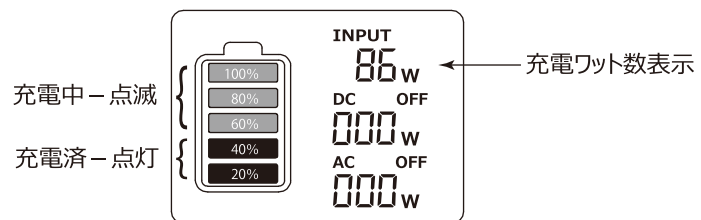
必ず付属のソーラー充電ケーブル使用し、ソーラーパネル（市販品）と入力端子(INPUT)を接続し充電してください。



### 【ご注意】

- ・天候や設置角度など、ご利用状態によって充電時間が左右されます。
- ・電圧、電力の仕様が合致したソーラーパネルをご利用ください。  
(入力電圧は14V~40V、電力は120Wまで)
- ・バッテリー残量が少ない状態（約20%未満）から充電した場合、液晶ディスプレイが消灯することがありますが異常ではありません。

## 充電中の液晶ディスプレイ表示



- ・充電中は液晶ディスプレイが点灯します。  
(液晶のバックライトは約 30 秒後に消灯し、電源スイッチを押すと再度点灯)
- ・充電中はバッテリー残量ゲージがスクロールします。  
(充電済の領域は点灯し、充電中の領域は点滅します)
- ・充電が完了するとバッテリー残量ゲージが満タンになり、充電が自動的に停止します。

## 同梱品

ポータブル電源 ×1	ACアダプター ×1	取扱説明書兼保証書 ×1
	<p>専用電源コード</p> <p>専用ACアダプター本体</p>	
ソーラー充電ケーブル ×1	シガープラグコード ×1	

MC4タイプコネクタ

## 充電時間の目安

充電方法	充電時間
ACアダプター（付属品）	約6～7時間

## 使用機器への給電目安

機器	給電時間（回数）
LEDライト(12W)	約35時間
スマートフォン（12W）	約35回充電
タブレット（30W）	約14回充電
パソコン（50W）	約8時間
40型液晶TV（80W）	約5時間
電気毛布（60W）	約7時間

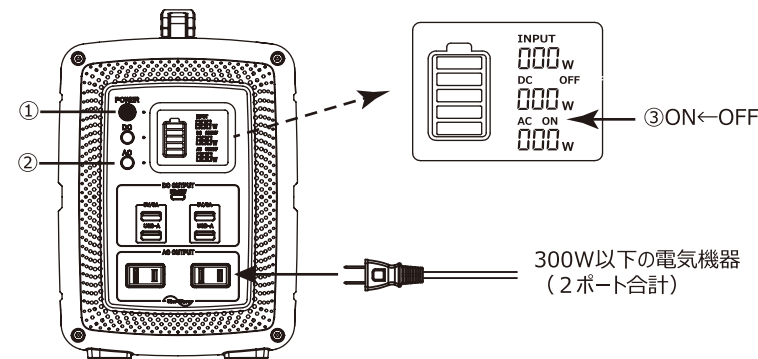
\* 使用する機器の状態や使用状況によって変わります。

## 電源の使い方

本製品はAC出力2ポート、USB出力5ポート、およびLEDランプの3通りで電源を使用することができます。

### AC出力を使う

①メイン電源をオン→②AC出力ボタンを1秒以上長押し→③AC出力をオンの状態でAC出力ポートに電気機器を接続してください。



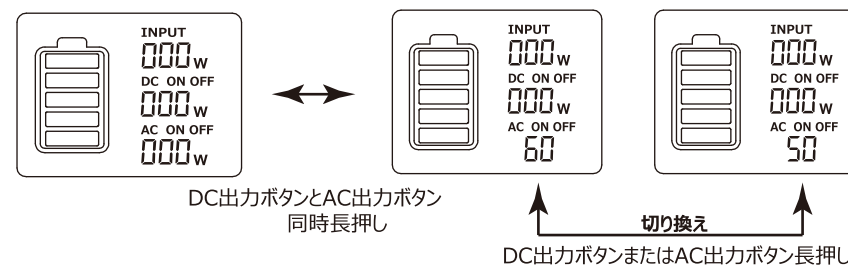
### 【ご注意】

- 使用できる電気機器のAC出力は最大300Wです。ただし、合計300W以下であっても、突入電流が過大な場合、安全回路が起動することがあります。
- 液晶ディスプレイに表示される出力ワット数は内部バッテリーの出力値となります。そのため使用している電気機器の定格出力と異なる場合があります。
- AC出力が低負荷時（約10W以下）、ご利用中は液晶ディスプレイに出力ワット数が表示されません。
- 使用しない場合は、電気機器のプラグを抜き、ACボタンを1秒以上長押しして出力をオフにしてください。

### 周波数が限定される電気機器をご使用の場合

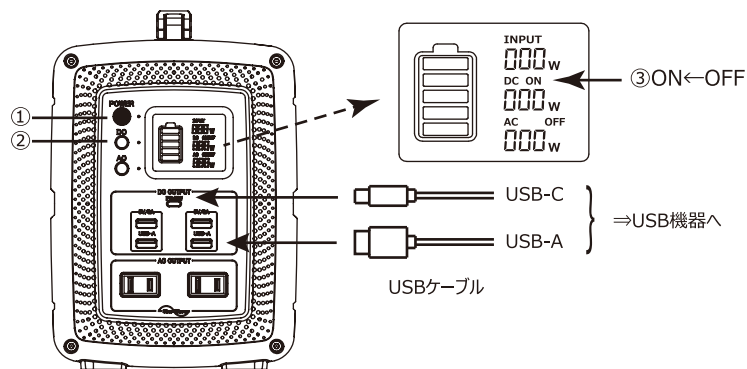
使用する電気機器の周波数（50Hz東日本または60Hz西日本）に合わせて、周波数を切り換えてください。

- 1.電源オン、DC出力とAC出力はオフの状態にしてください。
- 2.DC出力ボタンとAC出力ボタンを同時に1秒以上長押しで、液晶ディスプレイに周波数が表示されます。DC出力ボタンまたはAC出力ボタンを1秒以上長押しで、周波数を切り換えます。
- 3.切り換え完了後、DC出力ボタンとAC出力ボタンを同時に1秒以上長押しで、表示が000に戻ります。



## USB出力を使う

①メイン電源をオン→②DC出力ボタンを1秒以上長押し→③DC出力をオンの状態でUSB出力ポートにUSB機器を接続してください。

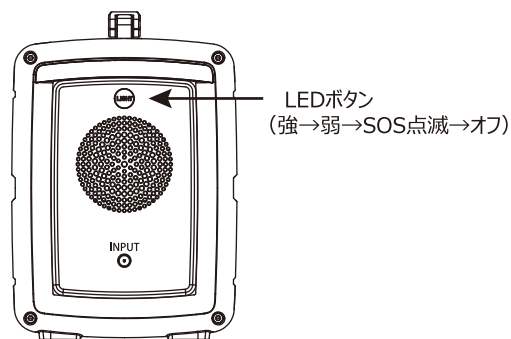


### 【ご注意】

- ・USB-CポートはUSB PD最大60W（20V/3A）、USB-Aポートは5V/最大3A(2ポート合計)です。
- ・液晶ディスプレイに表示される出力ワット数は内部バッテリーの出力値となります。そのため使用している電気機器の定格出力と異なる場合があります。
- ・DC出力は低負荷時（約3W以下）には、液晶ディスプレイに出カワット数が表示されません。
- ・使用しない場合は、USBケーブルを抜き、DC出力ボタンを1秒以上長押しして、出力をオフにしてください。

## LEDランプを使う

メイン電源をオンの状態でLEDボタンを短く押すたびに、LEDランプが強モードから、弱モード、SOS点滅モード、オフまで順次に切り換わります。



## エラーコードの表示と対処

エラーコードが表示されたときは以下の項目をご確認ください。解決しない場合、お買い上げ販売店にご相談してください。

エラーコード	症状	原因	対処方法
E01	放熱板高温	≥75℃	放熱板の温度が70℃以下になると復帰します
E02	放熱板低温	<-8℃	放熱板の温度が-2℃以上になると復帰します
E04	出力時電池高温	>68℃	電池の温度が58℃未満で復帰します
E05	出力時電池低温	<-8℃	電池の温度が-2℃を超えると復帰します
E06	入力時電池高温	>48℃	電池の温度が38℃未満になると復帰します
E07	入力時電池低温	<0℃	電池の温度が5℃を超えると復帰します
E09	電池低電圧	<9.6V	充電してください 電池電圧10.5V以上になると復帰します
E18	入力過電圧	>45V	入力電圧が40V以下で復帰します
E34	システム過負荷、DC出力停止	合計使用電力>380W、3分以上動作	DC出力ボタンを1秒以上長押しで復帰します
E36	インバータ出力過負荷	消費電力>300W、2分以上動作または消費電力>450W	AC出力ボタンを1秒以上長押しで復帰します
E37	インバータ出力過電流	AC出力短絡	AC出力ボタンを1秒以上長押しで復帰します
E38	システム過負荷、AC出力停止	合計使用電力>380W、3分以上動作	AC出力ボタンを1秒以上長押しで復帰します