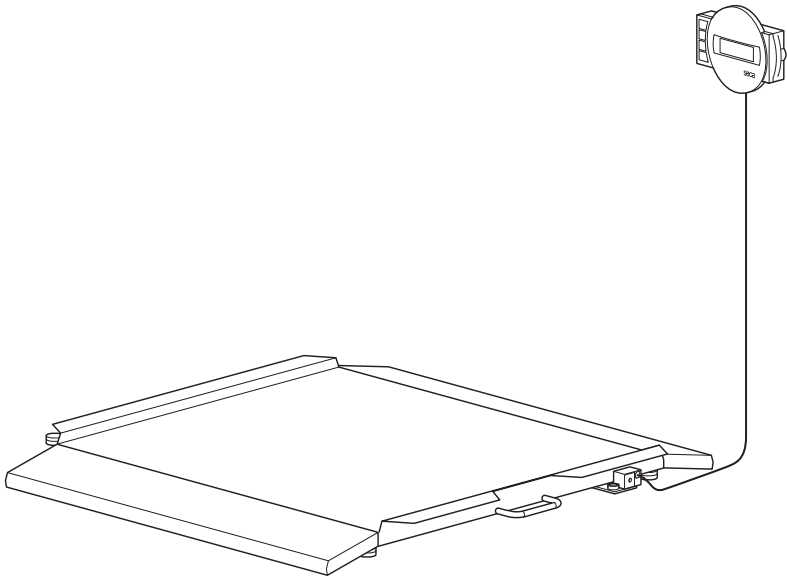


seca 675



目次

1. 装置についての説明	4	接続ケーブルをプラットフォームに接続する	18
1.1 お買い上げいただき、ありがとうございます！	4	壁固定具を組み立てる	19
1.2 用途	4	表示部を壁固定具に設置します	19
1.3 機能の説明	4	4.4 電源を接続する	20
1.4 使用者に求められる資格	4	ACアダプターを接続する	20
組み立て	4	4.5 体重計を設置する	21
操作	5	体重計を調整する	21
2. 安全に関する情報	5	5. 操作	22
2.1 この取扱説明書での安全上の注意	5	5.1 体重を測定する	22
2.2 安全に関する基本的注意	6	体重計をオンにする	22
装置の取り扱い	6	患者の体重を量る	23
感電の回避	7	風袋重量を差し引く (TARE)	23
感染の回避	7	測定結果を表示し続ける (HOLD)	24
負傷の回避	8	体格指数 (Body-Mass-Index) を測定・評価する (BMI)	25
装置破損の回避	8	自動体重測定領域切替	26
測定結果の取扱い	9	体重計をオフにする	26
梱包材の取扱い	10	5.2 その他の機能 (メニュー)	27
3. 概観	10	メニュー内をナビゲーションする	27
3.1 操作エレメント	10	保存した値を自動的に削除する (AClr)	28
3.2 メニュー構造	12	風袋重量を保存したままにする (Pt)	28
3.3 ディスプレイ内の表示マーク	13	自動保持機能をオンにする (Ahold)	29
3.4 装置および型番プレートに記されているマーク	13	シグナル音をオンにする (BEEP)	30
3.5 包装に記されているマーク	14	抑制を設定する (Fil)	30
4. ご使用になる前に	15	工場出荷時の設定に戻す (RESET)	31
4.1 納品内容	15	6. 衛生管理	32
4.2 表示部を作動可能状態にする (卓上表示)	16	6.1 清掃	32
アングルアダプターを組み立てる	16	6.2 消毒	32
接続ケーブルをプラットフォームに接続する	16	6.3 滅菌	33
4.3 表示部を作動可能状態にする (壁表示)	17		
アングルアダプターを組み立てる	17		

7. 機能点検	33	10. 技術データ	36
8. こんなときはどうする?	34	10.1 一般的な技術データ	36
9. メンテナンス / 再検定	35	10.2 重量測定データ	37
9.1 メンテナンスおよび再検定 についての情報	35	11. オプション・アクセサリ	38
9.2 度量衡メーター内容を検証 する	35	12. 交換部品	38
		13. 廃棄処分について	38
		14. 保証	38

1. 装置についての説明

1.1 お買い上げいただき、ありがとうございます！

購入いただいた多機能電子体重計 **seca 675** は、高精度でしかも頑丈な装置です。

170年以上にわたって **seca** 社は健康関連の事業で経験を重ね、マーケットリーダーとして世界各国で計量と測定向けの先進的開発によって、新たな基準を打ち立て続けています。

1.2 用途

多機能電子体重計 **seca 675** は、各国の規定に準拠した上で主に病院、クリニック、老人福祉介護施設などで使用されています。

この体重計は、従来の体重測定、全般的栄養状態の把握に対して使用でき、また担当の医師が診断を下し、あるいは治療法を決定するのを支援します。

但し正確な診断を下すには、体重測定以外にも担当医師が適切な検査を行い、その結果を考慮する必要があります。

1.3 機能の説明

多機能電子体重計 **seca 675** は、4つのロードセルで重量を把握します。

seca 675 は、通常の体重測定と共に、体格指数 (Body-Mass-Index (BMI)) を計算する機能を備えています。キーボードで身長を入力すると、その体重値の体格指数 (Body-Mass-Index (BMI)) が自動的に算定されます。

seca 675 は、キャストで移動させることができます。

この体重計は、4ページ「用途」節に挙げられている目的のためだけに使用してください。

1.4 使用者に求められる資格

組み立て 装置の組み立てに関しては、必ず十分な知識を有する人物（例えば専門業者、病院の技術者または **seca** サービス）が組み立てるようにしてください。

操作 この装置の操作は、必ず医療関係の専門家が行ってください。

2. 安全に関する情報

2.1 この取扱説明書での安全上の注意



危険！

危険な状況が甚大であることを表示しています。この注意を無視した場合、重大で取り返しのつかない事故あるいは死傷事故につながります。



警告！

危険な状況が甚大であることを表示しています。この注意を無視した場合、重大で取り返しのつかない事故あるいは死傷事故につながる可能性があります。



注意！

危険な状況を示します。この注意を無視した場合、軽度から中程度の負傷事故につながる可能性があります。

気をつけて！

装置の操作を誤っている可能性があることを表示します。この注意事項を無視した場合、装置の損傷や誤った測定結果につながる可能性があります。

注意事項

この装置の使用に関する追加的な情報を含んでいます。

2.2 安全に関する基本的注意

- 装置の取り扱い**
- 取扱説明書に記載されている注意事項を守ってください。
 - 取扱説明書は大切に保管してください。この取扱説明書は装置の一部であり、常時参照できる状態である必要があります。



危険！ 爆発の危険

この装置は、以下のガスが充満する環境に設置しないでください。

- 酸素
- 可燃性の麻酔ガス
- その他の発火するおそれのある物質 / 混合気



注意！ 患者の身に危険、装置の破損

- 医療用電気装置と接続する追加装置は、適切な IEC または ISO 規格（例えばデータ処理装置には IEC 60950）に準拠していることが証明されているものでなければなりません。その他、設定はすべて、医療システム用の規格要件を満たしている必要があります（IEC 60601-1-1 または IEC 60601-1 第 3 版第 16 章を参照）。医療用電気装置に追加装置を接続するのはシステム設定者であり、システムがそのシステムに対する規格要件に一致していることに責任を負います。ただし各地域の法律は、上に挙げた規格要件よりも優先されることを指摘しておきます。ご不明の点がありましたら、現地の専門業者か技術サービスにご連絡ください。
- 本文書の該当する節に説明されているように、定期的にメンテナンスと再検定をご依頼ください。
- 装置における技術的な変更は許可されていません。本装置には、使用者によりメンテナンスが行われる部品は含まれていません。メンテナンスおよび修理は、必ず正規の seca サービス担当者が行うようにしてください。最寄のサービス担当者は、www.seca.com でお探しください。あるいは info@seca.co.jp にメールしてください。

- ・必ず seca 社オリジナルのアクセサリーとオリジナルの交換部品をご使用ください。その他のものを使用した場合には当社は保証いたしかねます。

**注意！****患者の身に危険、誤作動**

- ・誤測定を避けるために、高周波外科装置といった医療用電気装置とは、最低でも約 1メートルの距離をあけてください。
- ・誤測定を避けるために、携帯電話といった高周波（HF）装置とは、最低でも約 1メートルの距離をあけてください。
- ・HF 装置の実際の送信能力によって、最低でも 1 m を超える距離が必要な場合があります。詳細は www.seca.com をご覧ください。

感電の回避**警告！****感電**

- ・AC アダプターを使用する装置は、電源コンセントへ容易にアクセスできるように、かつ電源の遮断をすぐに実行できるように設置してください。
- ・お住まいの地域の電源供給が AC アダプターの記載と一致していることを確認してください。
- ・AC アダプターに濡れた手で触れることは、かたく禁じます。
- ・延長コードやマルチコンセントタップは使用しないでください。
- ・電源ケーブルが何かに挟まってつぶされることがないように、また鋭いエッジで損傷することがないように気をつけてください。
- ・この装置は、海拔 3000 m よりも高いところで使用しないでください。

感染の回避**警告！****感染の危険**

- ・この装置は、本文書の該当する節で説明したように、定期的に衛生管理を行ってください。
- ・患者が感染性の疾患にかかっていないことを確認してください。

- ・この装置に接触する可能性のある、患者の身体部分に口のあいた傷や伝染性の皮膚の変容がないことを確認してください。

負傷の回避



警告！ 転倒の危険

- ・装置がしっかりと平らに設置されていることを確認してください。
- ・使用者と患者が足を引っかけてつまずくことがないように接続ケーブルを敷設してください。
- ・患者が計量台のエッジに直接乗っていないことを確認してください。
- ・患者がゆっくりと確実に計量台に乗るようにしてください。
- ・測定している間、車椅子、ストレッチャー、等にストッパーがかかっていることを確認してください。



警告！ 足を滑らせる危険

- ・患者が計量台に乗る前は、計量台が濡れていないことを確認してください。
- ・患者が計量台に乗る前、患者の足が濡れていないことを確認してください。
- ・患者がゆっくりと確実に計量台に乗るようにしてください。

装置破損の回避

気をつけて！

装置の破損

- ・液体が装置の内部に入らないように注意してください。液体が入ると電子機器が壊れることがあります。
- ・ACアダプターをコンセントから抜く前に、装置の電源をオフにしてください。
- ・装置を長期間にわたって使用しないときには、電源装置をコンセントから抜いておきます。そうしないと装置には電流が流れ続けます。
- ・装置を落とさないでください。
- ・この装置に衝撃や振動を与えないでください。
- ・この文書の該当する節で説明したように、定期的に機能点検を実施してください。正常に機能しない、または損傷している状態でこの装置を使用することは許されません。

- この装置は直射日光にさらさないでください。また熱源のすぐ近くに置かないでください。温度が高すぎると電子機器が壊れることがあります。
- 急な温度変化も避けてください。この装置を移送し、環境の気温変化が 20 ° C を上回る場合には、スイッチを入れるまで最低 2 時間は装置を新しい環境になじませてください。そうしないと結露が生じ、それが電子機器を壊すことがあります。
- 刺激性のある洗浄剤は、表面を損傷させることがあります。刺激性のないせっけん液をしみこませたやわらかい布だけを使用してください。
- 必ず、デリケートな表面に適した消毒剤を使用してください。適切な消毒剤は、専門店で購入できます。

測定結果の取扱い



警告！

患者の身に危険

この装置は、診断装置では**ありません**。この装置は、担当の医師が診断を下すのを支援します。

- 正確な診断を下し、治療開始するには、この装置を使用する他に、担当の医師は適切な検査を指示し、その結果に配慮する必要があります。
- 診断とそこから導き出される治療の責任は、担当する医師が負います。

気をつけて！

整合性を欠いた測定結果

- この装置による測定値を保存、再利用（例えば、seca パソコン・ソフトウェアや病院内情報システムでの利用）する前に、その測定値が妥当なものであることを確認してください。
- 測定値が seca パソコン・ソフトウェアへ、または病院内情報システムへ転送される場合、それを再利用する前に、その測定値が妥当なもので、本当に対象としている患者のものであることを確認してください。

梱包材の取扱い



警告！ 窒息の危険

プラスチックフィルム製の梱包材（ビニール袋）には、窒息を引き起こす危険があります。

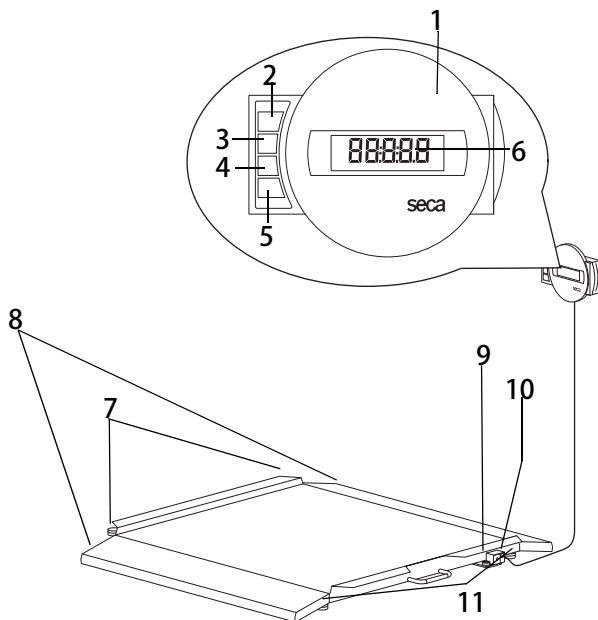
- 梱包材は、子供の手が届かないように保管してください。
- 本来の梱包材がなくなっている場合、窒息の危険を低下させるために、使用するビニール袋には必ず安全のための穴をあけてください。




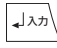
注意事項

製品納品時に使用されていた梱包剤は、後で使用できるように保管しておいてください（例えば、メンテナンスのための返送のため）。

3. 概観

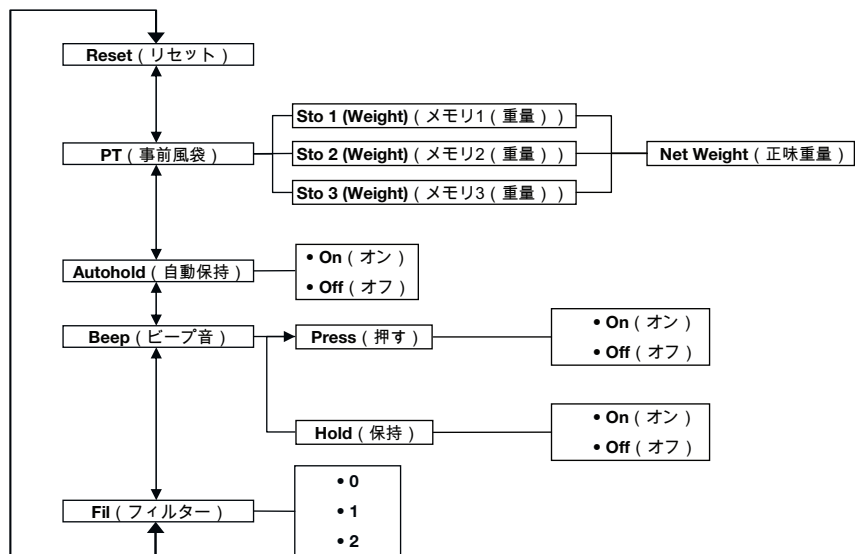
3.1 操作エレメント



No.	操作エレメント	機能
1	表示部	<ul style="list-style-type: none"> ・ セントラル操作 / 表示エレメント ・ 作業台上または壁面に組み立てられます。
2		体重計のオン / オフ
3		矢印ボタン <ul style="list-style-type: none"> ・ 体重測定中 <ul style="list-style-type: none"> - 短く押す 保持機能をオンにする - 長く押す 風袋機能をオンにする ・ メニュー内で <ul style="list-style-type: none"> - サブメニューを選択する、メニュー項目を選択する - 値を増やす
4		矢印ボタン <ul style="list-style-type: none"> ・ 体重測定中 <ul style="list-style-type: none"> - 短く押す BMI 機能をオンにする - 長く押す メニューを呼び出す ・ メニュー内で <ul style="list-style-type: none"> - サブメニューを選択する、メニュー項目を選択する - 値を減らす
5		エンターボタン <ul style="list-style-type: none"> ・ メニュー内で <ul style="list-style-type: none"> - 選択したメニュー項目を確定する - 設定した値を保存する
6	ディスプレイ	測定結果および装置の設定のための表示エレメント
7	移動用キャスター	このキャスターを使い体重計を移動させる
8	スロープ	車椅子が体重計に難なく上げられるようにします。
9	水準器	この装置が水平に設置されているかを表示
10	ACアダプター接続部	同梱の AC アダプターの接続に使用
11	脚部調整ねじ	4 個、正確な位置調整のために使用

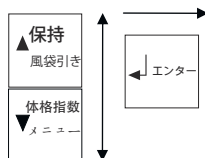
3.2 メニュー構造

この装置のメニューでは、その他の機能もご使用いただけます。そしてこの装置をお客様の使用条件に最もよく合うように設定することができます（詳しくは27ページ以降で）。



ナビゲーション

メニューを呼び出す



3.3 ディスプレイ内の表示マーク



	表示マーク	意味
A		AC アダプターによる運転
B		検定不能機能がオンになっている
C		現在使用中のメモリスペース
D		現在使用中の重量測定範囲 (36 ページ「技術データ」を参照)

3.4 装置および型番プレートに記されているマーク

テキスト / 表示マーク	意味
Mod	モデル番号
S/N	シリアル番号
ProdID	製品識別番号
	取扱説明書に留意
	電子医療機器 (タイプ B) (ヨーロッパ内)
	保護絶縁された装置、保護クラス II (ヨーロッパ内)
M	装置は指令 2009/23/EC に適合 (ヨーロッパ内に限定)
e	体重計の評価や検定に使用される質量値
d	二つの連続する表示値の差異を示す質量値
	有効な測定領域
	指令 2009/23/EC に準じて検定 クラス III (ヨーロッパ内に限定) 精度等級 3 級 (日本国内に限定)

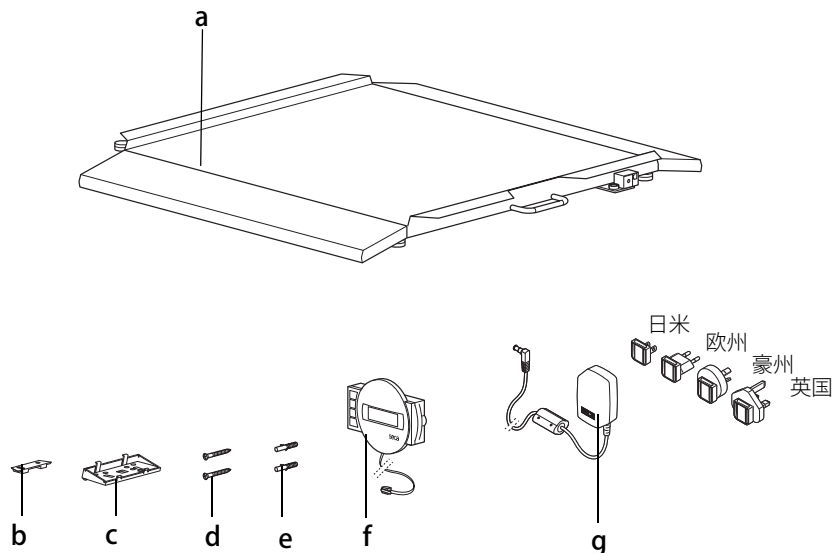
テキスト / 表示マーク	意味
	<p>装置は EC 指令に適合しています。</p> <ul style="list-style-type: none"> • xx その EC 指令が施行し、CE-マークが貼付された年 • 0109 指定機関 度量衡に関してはヘッセン 度量衡局 • 0123 指定機関 医療装置に関しては TÜV SÜD Product Service
	<p>電源接続ポートの型番プレート</p> <ul style="list-style-type: none"> • x-y V 必要な供給電圧 • max xxx mA 最大電力消費 • --(-) (+) 電源プラグの極性に注意 • === 装置は直流電流のみを使用
	<p>装置を家庭ゴミとして廃棄しないこと</p>

3.5 包装に記されているマーク

	<p>水から保護すること</p>
	<p>必ず製品の箱を矢印の向きが上になるようにする 直立状態で輸送・保管を行うこと</p>
	<p>取扱注意 投げたり落としたりしないこと</p>
	<p>輸送・保管時の最小 / 最大許可温度</p>
	<p>輸送・保管時の最小 / 最大許可湿度</p>
	<p>梱包材はリサイクルプログラムで廃棄可能</p>

4. ご使用になる前に …

4.1 納品内容



No.	構成部品	個数
a	計量台	1
b	壁固定具	1
c	アングルアダプター	1
d	ねじ、3 x 35 mm	2
e	ダウエル Ø 5 mm	2
f	接続ケーブルの付いた表示部	1
g	アダプターの付いた AC アダプター (モデルごとに異なる：ユーロプラグの付いた AC アダプター)	1
-	取扱説明書、画像なし	1

4.2 表示部を作動可能状態にする（卓上表示）

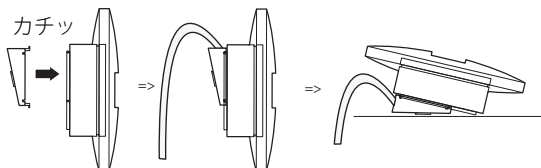
気をつけて！

装置の破損

アングルアダプターは、組み立て後は取り外しできなくなります。

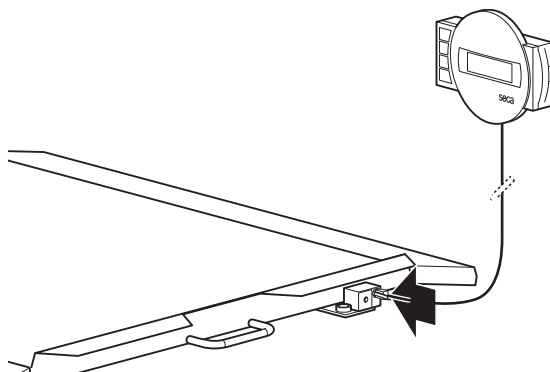
- 組み立て前に表示部がテーブルの上に設置できることを確認してください。

アングルアダプターを組み立てる



1. アングルアダプターを表示部の定位置に置きます。
2. 必ず、接続ケーブルがアングルアダプターのガイドウェーを通るようにしてください。
3. 4つの戻り止めすべてで音をたててかみ合うまで、アングルアダプターを表示部に押し付けます。

接続ケーブルをプラットフォームに接続する



注意事項

設置場所を選ぶときには、表示部が作業台の上に載るように、接続ケーブルの長さに注意してください。

1. 体重計は安定した平坦な面に置いてください。
2. 接続ケーブルを体重計の電子ボックスに接続してください。

気をつけて！

他の部分に重さがかかることによる誤測定

表示部のケーブルが、計量台に触れると、患者の体重の測定が不正確になる可能性があります。

- ケーブルは、計量台に触れないように敷設してください。

3. 表示部は、作業台の上に乗せてください。

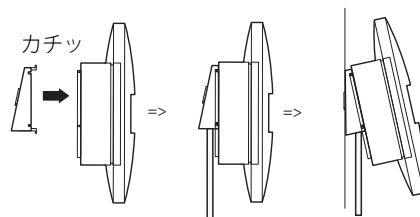
4.3 表示部を作動可能状態にする（壁表示）

気をつけて！**装置の破損**

アングルアダプターは、組み立て後は取り外しできなくなります。

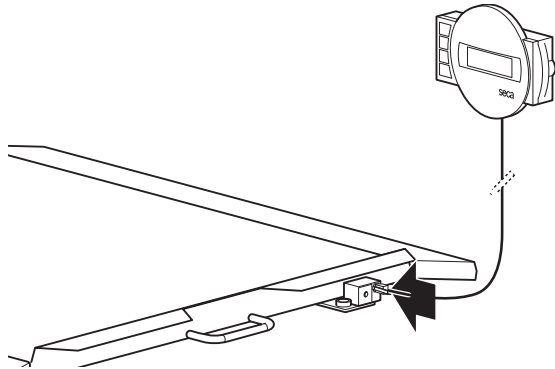
- 組み立て前にケーブルリモート表示が壁面に組み立てられることを確認してください。

アングルアダプターを組み立てる



1. アングルアダプターを表示部の定位置に置きます。
2. 必ず、接続ケーブルがアングルアダプターのガイドウエーを通るようにしてください。
3. 4つの戻り止めすべてで音をたててかみ合うまで、アングルアダプターを表示部に押し付けます。

接続ケーブルをプラットホームに接続する



注意事項

設置場所を選ぶときには、表示部が壁固定具に設置できるように、接続ケーブルの長さに注意してください。

1. 体重計は安定した平坦な面に置いてください。
2. 接続ケーブルを体重計の電子ボックスに接続してください。

気をつけて！

他の部分に重さがかかることによる誤測定

表示部のケーブルが、計量台に触れると、患者の体重の測定が不正確になる可能性があります。

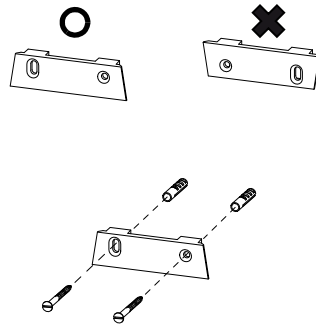
- ケーブルは、計量台に触れないように敷設してください。

壁固定具を組み立てる

組み立て場所としては、強度が十分にある壁を選んでください。頑丈な造りの壁への取り付けのために、標準ダウエルが納品内容に含まれています。壁の造りが頑丈でない場合には、それに応じた特殊ダウエルを使用することをお勧めします。

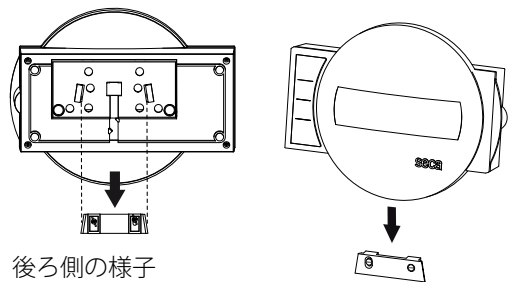
注意事項

組み立てる高さを選ぶときには、接続ケーブルの長さに注意してください。



1. 希望する高さにお互いが水平に並ぶように穴を開ける位置をマークします。
2. $\varnothing 5$ mm のドリルで穴を穿ちます。
3. 穿った穴にダウエルを差し込みます。
4. 壁固定具を、適切な方向を向けて壁にねじ固定します。

表示部を壁固定具に設置します



後ろ側の様子
(原理を描写)

- ◆ 表示部を、上図のように壁固定具に設置してください。

4.4 電源を接続する

体重計への電力供給は、ACアダプターで行います。モデルによって異なりますが、納品内容にはプラグアダプター付のACアダプターまたはユーロプラグ付のACアダプターが含まれています。

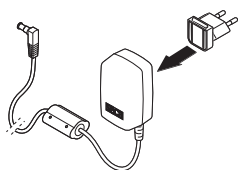
ACアダプターを接続する



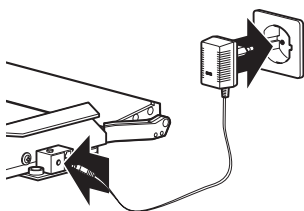
警告！
正規品ではないACアダプターによる人の負傷および装置の破損

市販のACアダプターは、本製品に指定されている電圧より高い電圧を供給することがあります。体重計がオーバーヒートし、出火し、溶解、ショートすることがあります。

－ 制御された12ボルトの電圧を供給するsecaの正規ACアダプターのみをご利用ください。



1. 必要な場合、電力供給用の電源プラグをACアダプターに差し込んでください。



2. ACアダプターの電源プラグを体重計の接続ジャックに差し込みます。
3. そのACアダプターを電源コンセントに差し込んでください。

4.5 体重計を設置する

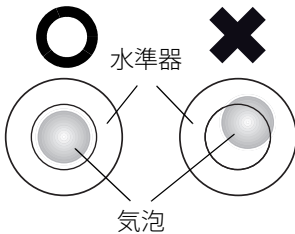
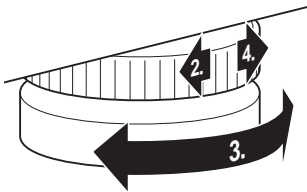
体重計を調整する

気をつけて！

他の部分に重さがかかることによる誤測定
体重計がケースとともに、例えばタオルの上
に載っていると、体重を適切に測定するこ
とができません。

－ 体重計の脚部調整ねじだけが床と接触する
ように体重計を設置してください。

1. 体重計は堅い平面上に設置してください。
2. 調節ねじを緩めてください。
3. 脚部調整ネジを回して、装置の位置を調整しま
す。



水準器の気泡が正確に円の中央に来るように調整
してください。

4. 調整ねじを矢印の方向に回して締めます。
この脚部調整ねじは、誤った位置の変更に対して
保護されています。

5. 操作



注意！ 人身傷害

装置の使用前には必ず、33 ページ「機能点検」節の説明に従って機能点検を行ってください。

5.1 体重を測定する



注意！

患者が転倒して負傷する危険があります。

思うように体の動かない人は、体重計への乗り降りの際に転倒することがあります。

- 体が思うように動かない人の場合、体重計への乗り降りの際にはその体を支えてあげてください。
- 助けがないと立ってられない人は、適切な車椅子、ストレッチャー、等を使って計量台にあがるようにしてください。
- 測定している間、車椅子、ストレッチャー、等にストッパーがかかっていることを確認してください。

気をつけて！

不適切な重さのかけ方による誤測定

体重計の片側あるいは一つのコーナーのみに重さがかかると、その重量は正しく測定されません。

- 患者には、体重計の中央に立ってもらってください。
- 車椅子、ストレッチャー、等は、体重計の中央に載せてください。

体重計をオンにする



- ◆ スタートボタンを押します。
ディスプレイのすべてのエレメントが短い間表示され、その後ディスプレイに **SECA** と表示されます。
ディスプレイに **0.0** 表示されたら、体重計は作動準備完了です。

患者の体重を量る

この節に記載されている手順は、体重測定中ずっと自分の力で静かに立っていられる患者を対象としています。

1. 体重計に何も載せられていないことを確認してください。
2. 患者に体重計に乗ってもらいます。
3. 患者に静かに立っててもらいます。
4. 測定結果を読み取ります。



注意事項

体が思うように動かない患者の体重を量る場合は、23 ページ「風袋重量を差し引く (TARE)」節に留意してください。

体が動かない患者の体重を量る場合は、28 ページ「風袋重量を保存したままにする (Pt)」節に留意してください。

風袋重量を差し引く (TARE)

風袋引き (TARE) 機能を使うと、風袋重量 (例えば、体重計の床に敷くタオルや敷物) が体重測定結果に影響を与えるのを回避することができます。

この機能は、体重測定中ずっと立ってられない、体が思うように動かない患者を対象にしています。まずは車椅子の重さを量り、その重量を風袋として設定することができます。次に患者を座らせたままその重さを量ります。

気をつけて！

他の部分に重さがかかることによる誤測定

大きなタオルなどの風袋重量が、体重計を設置した床面に触れていると体重を正確に測定することができません。

- 風袋重量が体重計の測定用の床面にだけかかっていることを確認してください。

1. 体重計をオンにします。
2. 風袋重量を体重計の上に乗せます。
3. 矢印ボタン (**保持 / 風袋引き**) を「NET」というメッセージが表示されるまで押し続けます。
4. その表示が点滅しなくなり、代わりに **0.0** が表示されるまで待ちます。
5. 体の自由が利く人と同様にその患者の体重を量ってください。
 - 患者に体重計に乗り、体を動かさないように立ってもらってください。
 - 患者に体重計に乗り、用意した車椅子に座ってもらってください。





- 測定結果を読み取ります。
風袋重量が自動的に差し引かれています。
- 風袋引き (TARE) 機能をオフにするには矢印ボタン (保持 / 風袋引き) を「NET」というメッセージが表示されなくなるまで押すか、体重計のスイッチをオフにします。

注意事項

最大表示可能体重は、既に載せられている物の重さだけ削減されます。

測定結果を表示し続ける (HOLD)

保持 (HOLD) 機能をオンにしていると、体重値は体重計に重さがかかっていなくてもずっと表示され続けます。ですからまだ体重値を記録していなくても患者のケアをすることができます。

- 体重計に何も載せられていないことを確認してください。
- 体重計をオンにします。
- 患者の体重を「患者の体重を量る」で説明したように量ります。
- 矢印ボタン (保持 / 風袋引き) を短く押します。

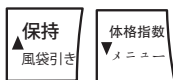
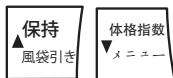
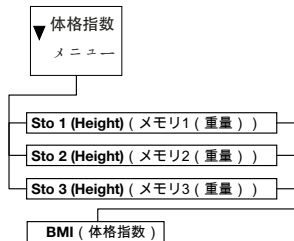


- 表示は、測定されている体重が安定するまで点滅します。その後、体重値が表示されたままになります。△表示マーク (検定不能機能) および「HOLD」というメッセージが表示されます。
- 保持 (HOLD) 機能をオフにするには矢印ボタン (保持 / 風袋引き) を短く押します。
△という表示マークおよび「HOLD」というメッセージは表示されなくなります。

注意事項

自動保持機能がオンになっていると体重値は自動的に表示され、体重計がひとりでオフになるか、またはオフにするまでそのままの状態が保たれます。(29 ページ「自動保持機能をオンにする (Ahold)」を参照)。

体格指数 (Body-Mass-Index) を測定・評価する (BMI)



体格指数 (Body-Mass-Index (BMI)) は、身長と体重の相関関係を表わし、それにより Broca に基づく理想体重などよりも正確なデータを作成することができます。これは健康的に最適とみなされる許容範囲を提示します。

この装置には、身長に関して3つのメモリースペースが用意されています。そこには特定の患者の身長を入力し記録できます。あるいは、複数の開始値を記録して、ある患者の実際の身長を迅速に設定できます。

1. 体重計に何も載せられていないことを確認してください。
2. 体重計をオンにします。
3. 矢印ボタン (**体格指数 / メニュー**) を短く押しします。
「BMI」というメッセージが表示されます。直前に使用されたメモリが表示されます (ここでは、メモリ2)。
4. 表示されたメモリを使うこともできますし、あるいは矢印ボタンで別のメモリを選択することができます。
5. エンターボタン (**入力**) でその設定を確定します。
ディスプレイに矢印が点滅します。
選択されたメモリに最後に保存されていた身長が表示されます。

6. 表示された身長を受け入れるか、あるいは矢印ボタンを使って他の身長を設定します。
7. エンターボタン (**入力**) でその設定を確定します。
入力された身長が保存され、次の BMI 計算に再利用できます。

注意事項

身長を BMI の再計算に再び呼び出せるようにするために、そのメモリをメモしておいてください。

8. 患者の体重を「患者の体重を量る」で説明したように量ります。
患者の BMI は自動的に算定され表示されます。

276



- BMI を読み取り、それをさらに以下に表示されるカテゴリと比較します。
- BMI 機能をオフにするにはエンターボタン（入力）を短く押します。

BMI (体格指数)	評価
18.5 未満	患者の体重は軽すぎます。食欲不振・拒食症の傾向があるのかもしれませんが。健康と体力を増進するには、体重を増やすことが推奨されます。その疑いがある場合には専門医に相談してください。
18.5 ~ 24.9	患者は標準的な体重です。
25 ~ 30 (前肥満)	患者は、軽度から中度の肥満です。既に罹っている病気（例えば糖尿病、高血圧、痛風、脂質代謝異常）がある場合には、体重を減らしたほうが良いでしょう。
30 超	早急な減量が必要です。代謝、循環、骨格に負担がかかっています。継続的なダイエット、多くの運動、行動トレーニングが推奨されます。その疑いがある場合には専門医に相談してください。

自動体重測定領域切替

この体重計では 2 つの測定領域を使うことができます。測定領域 1 (→1←) では、測定可能重量は限られますがより細かい目盛で測定可能です。測定領域 2 (→2←) では、体重計の負担能力を最大限まで利用することができます。

体重計のスイッチを入れると測定領域 1 がオンになります。特定の体重値を超えると体重計は自動的に測定領域 2 に切り替わります。

再度、測定領域 1 に戻すには、次の手順で行ってください。

- ◆ 体重計からすべてのものを降ろします。再び測定領域 1 がオンになります。

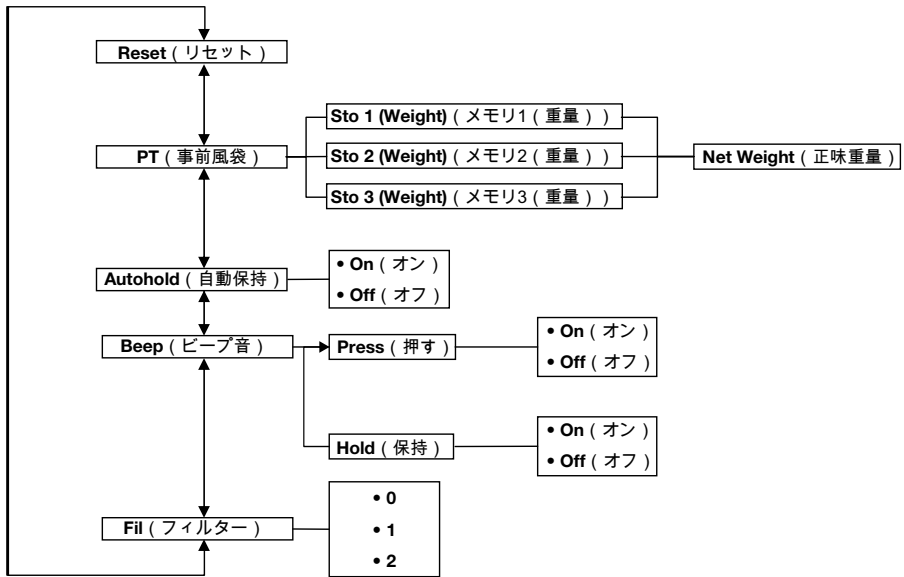
体重計をオフにする



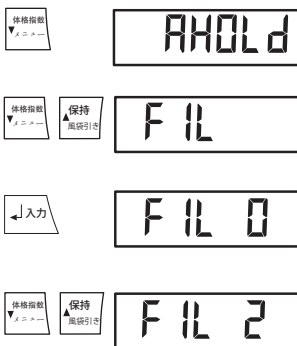
- ◆ スタートボタンを押します。

5.2 その他の機能（メニュー）

この体重計のメニューでは、その他の機能もご使用いただけます。そしてこの体重計をお客様の使用条件に最もよく合うように設定することができます。



メニュー内をナビゲーションする



1. 体重計をオンにします。
2. 矢印ボタン（**体格指数 / メニュー**）をメニューが表示されるまで押し続けます。
最後に選択したメニュー項目がディスプレイに表示されます（ここでは自動保持「AHOLD」）。
3. 矢印ボタンを、ご希望のメニュー項目がディスプレイに表示されるまで何度も押します（ここでは抑制「FIL」）。
4. エンターボタン（**入力**）で選択を確定します。
メニュー項目もしくはサブメニューに関する現在の設定が表示されます（ここでは段階「0」）。
5. 設定を変更し、または他のサブメニューを呼び出すには、矢印ボタンを、ご希望の設定（ここでは段階「2」）が表示されるまで何度も押ししてください。



FIL 2

6. エンターボタン（入力）でその設定を確定します。
メニューは自動的に終了します。
7. 他の設定を行うには、メニューを新たに呼び出し、既に説明したやり方で設定を行います。

注意事項

約 24 秒間ボタンが押されないままだとメニューは自動的に終了します。

保存した値を自動的に削除する (ACLR)

ACLR

On

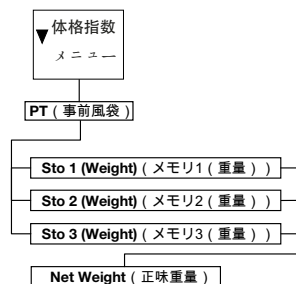
現在の測定結果が装置のメモリーに残り、誤った BMI 計算が行われるのを回避するには、測定結果が測定後 5 分後に自動的に削除されるように設定することができます。

注意事項

モデルによってはこの機能が工場出荷時にオンになっているものがあります。ご希望により、この機能はオフにすることができます。

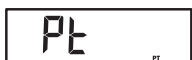
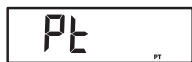
1. メニューで項目「ACLR」を選択します。
2. その選択を確定します。
3. ご希望の設定を選択します。
 - On (オン)
 - Off (オフ)
4. その選択を確定します。
メニューは自動的に終了します。

風袋重量を保存したままにする (Pt)



この機能は、動けない患者および、例えば車椅子に乗っていないと体重測定できない患者に適しています。体重測定手順とは別に車椅子の重量を保存することができます。体重測定手順の中で、車椅子の重量を呼び出し、測定結果から自動的に差し引くことができます。

この装置には、重量値に関して 3 つのメモリが用意されています。複数の重量値を保存することができ、状況に応じて個別に呼び出せ、その値を測定値から自動的に差し引きます。



1. メニューで項目「Pt」を選択します。
「Pt」というメッセージが表示されます。
2. 選択を確定します。
最後に使用したメモリが表示されます。
3. 表示されたメモリを使うこともできますし、あるいは矢印ボタンで別のメモリを選択することができます。
4. その選択を確定します。
ディスプレイに矢印が点滅します。
選択されたメモリに保存されていた風袋重量が表示されます。
5. その保存されている値を受け入れるか、あるいは矢印ボタンを使って変更します。

注意事項

値「0」を入力するとこの機能はオフになります。「Pt」というメッセージがディスプレイに表示されなくなります。

6. 選択を確定します。
7. 患者を体重計の上に移動させます。
患者の体重が表示されます。
保存されている風袋重量が自動的に差し引かれます。
8. この機能をオフにするには、メニューでもう一度項目「Pt」を選択します。
9. 選択を確定します。
この機能はオフになっています。
メニューは自動的に終了します。

注意事項

体重計をオフにするるとこの機能もオフになります。再びオンにしても「Pt」というメッセージはディスプレイに表示されません。

自動保持機能をオンにする (Ahold)

自動保持機能をオンにしていると、体重測定を行ったときの測定値は体重計に重さがかからなくなってもずっと表示され続けます。こうすれば体重測定を行うたびに保持機能を手動でオンにする必要がありません。

注意事項

モデルによってはこの機能が工場出荷時にオンになっているものがあります。ご希望により、この機能はオフにすることができます。

AHOLD

On

1. メニューで項目「AHOLD」を選択します。
2. その選択を確定します。
現在の設定が表示されます。
3. ご希望の設定を選択してください。
 - On (オン)
 - Off (オフ)
4. 選択を確定します。
メニューは自動的に終了します。

シグナル音をオンにする (BEEP)

ボタンを押したとき、体重値が安定したときにシグナル音を鳴らすことができます。後者は、保持/自動保持機能にとって重要です。

注意事項

「体重値が安定するとシグナル音が鳴る」機能は工場出荷時にオンになっています。ご希望により、この機能はオフにすることができます。

bEEP

PrESS

On

1. メニューで項目「bEEP」を選択します。
2. その選択を確定します。
3. メニュー項目を選択します。
 - Press (押す) : ボタンを押すとシグナル音が鳴る
 - Hold (保持) : 体重値が安定するとシグナル音が鳴る
4. 選択を確定します。
現在の設定が表示されます。
5. ご希望の設定を選択してください。
 - On (オン)
 - Off (オフ)
6. 選択を確定します。
メニューは自動的に終了します。
7. 二つ目の機能に対してもシグナル音をオンにした場合には、この手続きを繰り返してください。

抑制を設定する (Fil)

抑制 (FIL = フィルター) により、体重測定の際のノイズ (例えば、患者の動きによるそれ) を減らすことができます。

FIL

FIL 0

1. メニューで項目「FIL」を選択します。
2. その選択を確定します。
現在の設定が表示されます。

FIL 2

3. 抑制レベルを選択します。
 - 0 抑制なし
 - 1 中程度の抑制
 - 2 高い抑制度
4. その選択を確定します。
メニューは自動的に終了します。

工場出荷時の設定に戻す (RESET)

次に挙げる機能は、工場出荷時の設定に戻すことができます。

機能	工場出荷時の設定
自動保持機能 (Ahold)	モデルごとに異なる
シグナル音 (Press)	Off (オフ)
シグナル音 (Hold)	On (オン)
抑制 (Fil)	0
自動クリア (Aclear)	モデルごとに異なる
事前風袋 (Pt)	0 kg
体格指数 (Body Mass Index (BMI)) のための身長	170 cm

rESEt

1. メニューで項目「rESEt」を選択します。
2. その選択を確定します。
メニューは自動的に終了します。
3. 体重計をオフにします。
工場出荷時の設定が復元され、体重計を再びオンにすればその設定を使用できます。

6. 衛生管理



警告！ 感電

この装置は、オン/オフボタンが押されると、たとえディスプレイが消えていても、電気が流れています。装置で液体を使用する場合、感電の可能性があります。

- 衛生管理を実施する前は、必ず装置のスイッチがオフになっていることを確認してください。
- 衛生管理を実施する前は、必ず電源プラグを引き抜いてください。
- 液体が装置に入り込まないようにしてください。



注意！ 装置の破損

不適切な洗浄剤および消毒剤は、装置のデリケートな表面を損傷する可能性があります。

- 刺激性のクリーナーやクレンザーは使用しないでください。
- アルコールやベンジンは使用しないでください。
- 必ず、デリケートな表面に適した消毒剤を使用してください。適切な消毒剤は、専門店で購入できます。

6.1 清掃

- ◆ 装置の表面は必要に応じて、マイルドな石鹼液で湿らせた柔らかい布で清掃してください。

6.2 消毒

気をつけて！

装置の破損

目盛りおよびディスプレイの上の透明パネルはアクリルガラス製です。アクリルガラス製パネルは、不適切な消毒剤を使用するとひびが入ったり、曇ったりすることがあります。

- 必ず、デリケートな表面に適した消毒剤を使用してください。適切な消毒剤は、専門店で購入できます。

1. 消毒剤の使用説明書を参照してください。

2. 装置の消毒は、適切な消毒剤をしみこませたやわらかい布で定期的に行ってください。
3. 以下のタイミングにご注意ください。

消毒するタイミング	対象
皮膚が直接接触する測定の前	計量台
皮膚が直接接触した測定の後	計量台
必要に応じて	<ul style="list-style-type: none"> ・ ディスプレイ ・ フィルムキーボード

6.3 滅菌

装置の滅菌は許可されていません。

7. 機能点検

- ◆ 装置の使用前には必ず機能点検を行ってください。

完全な機能点検には以下が含まれます。

- ・ 機械的損傷の目視検査
- ・ 装置の調整の検査
- ・ 表示要素の目視検査および機能検査
- ・ 「概観」の章で説明されている全操作エレメントの機能検査
- ・ オプション・アクセサリーの機能検査

機能検査でエラーや異常が発見された場合は、まずはこの文書の「こんなときはどうする？」の章をたよりにそのエラーに対処してください。



注意！
人身傷害

機能検査でエラーや異常が発見され、それを「こんなときはどうする？」の章をたよりにしても解決できなかった場合、それ以降、装置の使用は許されません。

- 装置の修理は seca サービスまたは正規のサービス担当者に依頼してください。
- この文書の「メンテナンス / 再検定」の節に留意してください。

8. こんなときはどうする？

トラブル	原因 / 対処法
何かを載せても体重が表示されない。	体重計に電力が供給されていません。 - 体重計のスイッチがオンになっているか確認してください。
体重測定の前に 0.0 が表示されない。	体重計がオンになる前から何かが載せられていました。 - 体重計から載っているものを降ろしてください。 - 体重計をいったんオフにして、再度オンにします。
特定のセグメントが常に点灯している、またはまったく点灯しない。	該当する箇所に何らかの故障があります。 - メンテナンスサービスに連絡してください。
「StOP」が表示されている。	最大計測可能限度を超えています。 - 体重計から載っているものを降ろしてください。
「tEMP」が表示されている。	体重計の周囲の温度が高すぎる、あるいは低すぎます。 - 体重計を周囲の温度が +10 °C から +40 °C までの場所に設置してください。 - 体重計が周囲の温度になじむまで約 15 分待ちます。
「Er:X:11」が表示される。	体重計に重すぎるものが載せられているか、かたよった場所に重さがかかっています。 - 体重計から載っているものを降ろすか、重さが均等にかかるようにしてください。 - 体重計を再起動させます。

トラブル	原因 / 対処法
「Er:X:12」が表示される。	<p>体重計に重いものが載せられた状態でスイッチがオンになりました。</p> <ul style="list-style-type: none"> - 体重計から載っているものを降ろしてください。 - 体重計を再起動させます。
「Er:X:16」が表示される。	<p>体重計がぐらついてゼロ値を測定できませんでした。</p> <ul style="list-style-type: none"> - 体重計を再起動させます。

9. メンテナンス / 再検定

9.1 メンテナンスおよび再検定についての情報

装置の再検定の前に、メンテナンスを実施することを推奨します。

気をつけて！

不適切なメンテナンスによる誤測定

- メンテナンスおよび修理は、必ず **seca** サービスまたは正規のサービス担当者にご依頼ください。
- 最寄のサービス担当者は、www.seca.com でお探しください。あるいは info@seca.co.jp にメールしてください。

国内の法的規定に基づいて再検定は有資格者に依頼して行ってください。初回検定年は、型番プレートの CE マークの後ろに、指定された機関（ヘッセン度量衡局）の番号 0109 の上に表示されています。

1 つもしくは複数の安全標に抵触しているとき、もしくは度量衡メーター内容が有効な度量衡メーター標に一致していない場合には、その都度、再検定が必要になります。安全標に傷が付いている場合、seca サービスに直にご連絡ください。

9.2 度量衡メーター内容を検証する

この seca 体重計は検定を受けています。検定は、資格を有する機関の手によってのみ実施されます。これを確実に行うために、この体重計は度量衡メーターを備えています。メーターは検定技術関連のデータの変更をすべて記録します。

この体重計が規定通りの検定を受けているかを確認したいときには、次のように行ってください。





1. 必要があれば体重計をオフにします。
2. 任意のボタンを押し続け、体重計をスタートさせます。
ディスプレイに数秒間、現在の度量衡メーター内容が点滅します。
3. 提示された度量衡メーター内容を度量衡メーター標に登録された数値と比較します。

度量衡の検定が有効であるためには、両方の数値が一致している必要があります。標識とメーターの数値が一致していない場合には、再検定を行ってください。サービス担当者または seca サービスにお問い合わせください。再検定が実施された場合、新しい、更新された度量衡メーター標が度量衡メーター状態の標示に使用されます。この標識は、再検定を実施する有資格者によって追加スタンプによって固定されます。この度量衡メーター標は、seca サービスから入手できます。

10. 技術データ

10.1 一般的な技術データ

一般的な技術データ seca 675	
外形寸法 体重計 ・ 奥行 ・ 幅 ・ 高さ	965 mm 890 mm 65 mm
外形寸法 計量台 ・ 奥行 ・ 幅 ・ 高さ	965 mm 800 mm 65 mm
重量量	約 26 kg
環境条件、作動時 ・ 気温 ・ 気圧 ・ 湿度	+10 ° C ~ +40 ° C (50 ° F ~ 104 ° F) 700 ~ 1060 hPa 30% ~ 80% で結露しないこと
環境条件、保管時 ・ 気温 ・ 気圧 ・ 湿度	-10 ° C ~ +65 ° C (14 ° F ~ 149 ° F) 700 ~ 1060 hPa 0% ~ 95% で結露しないこと

一般的な技術データ seca 675	
環境条件、輸送時 ・ 気温 ・ 気圧 ・ 湿度	-10 °C ~ +65 °C (14° F ~ 149° F) 700 ~ 1060 hPa 0 % ~ 95 % で結露しないこと
文字表示サイズ	25 mm
電源供給	AC アダプター
消費電流	約 20 mA
指令 93/42/EEC に準拠した医療用装置 (ヨーロッパ内のみ)	クラス I、測定機能付き
EN 60601-1 ・ 保護絶縁された装置、 保護クラス II ・ 電子医療機器、タイプ B	 
保護タイプ	IP20
運用タイプ	継続運用

10.2 重量測定データ

重量測定データ seca 675	
指令 2009/23/EC に準拠した検定 (ヨーロッパ内のみ)	クラス III
精度クラス (日本)	III
型式認定番号 (日本)	D1411 号
最大計測可能限度 ・ 重量測定領域 1 ・ 重量測定領域 2	200 kg 300 kg
最小計測可能限度 ・ 重量測定領域 1 ・ 重量測定領域 2	2.0 kg 4.0 kg
目盛りの粗さ ・ 重量測定領域 1 ・ 重量測定領域 2	100 g 200 g
風袋の範囲	300 kg
初回検定時の精度 ・ 重量測定領域 1、 ~ 50 kg ・ 重量測定領域 1、 50 kg ~ 200 kg ・ 重量測定領域 2、 ~ 100 kg ・ 重量測定領域 2、 100 kg ~ 300 kg	±50 g ±100 g ±100 g ±200 g

11. オプション・アクセサリ

交換部品	物品番号
スロープ	470-00-00-009

12. 交換部品

交換部品	物品番号
ユーロプラグ付プラグ AC アダプター 230 V~/ 50 Hz / 12 V= / 150 mA	68-32-10-252
アダプター付スイッチモード AC アダプター 100 ~ 240 V~/ 50 ~ 60 Hz / 12 V= / 0.5 A	68-32-10-265

13. 廃棄処分について



この装置は家庭ゴミで廃棄しないでください。この装置は、電子機器廃棄物として適切に廃棄してください。各国の規定を遵守してください。その他の情報は、こちらにお問い合わせください。

info@seca.co.jp

14. 保証

資材や製造時の不具合が原因とされる欠陥については、納品日より1年間の保証期間が適用されます。ただし、電池、ケーブル、ACアダプター、といった可動部品はすべて保証対象外となります。保証の対象となる不具合は、ご購入時の領収書を提示していただければ無償で修理いたします。保証書が保証している範囲以外は保証の対象にはなりません。本装置がお客様のご住所とは別の場所にある場合、往復の運送費はおお客様のご負担になります。運搬中の損害で保証を請求することができるのは、運搬に純正の梱包一式を使用し、その梱包中で本装置が発送時と同じ梱包状態で保護され、固定されていた場合のみです。そのため、すべての梱包材を保管しておいてください。

seca 社テクニカルスタッフでない人が本装置を開けた場合、保証は失効します。

国外にお住まいのお客様につきましては、保証をご請求される場合、各国の販売店へ直接お問い合わせいただきますようお願いいたします。

seca 株式会社

〒 262-0011

千葉県千葉市花見川区三角町 94-2

電話 : 043-216-0850 (代表)

ファックス : 043-216-0851

seca corporation

94-2 Sankakucho, Hanamigawaku

Chiba City, Chiba 262-0011, Japan

Phone: +81 (0) 43-216-0850

Fax: +81 (0) 43-216-0851

Medical Measuring Systems and Scales since 1840

seca gmbh & co. kg
Hammer Steindamm 9–25
22089 Hamburg • Germany
Telephone +49 40 20 00 00 0
Fax +49 40 20 00 00 50
info@seca.com

seca operates worldwide with headquarters
in Germany and branches in:

seca france

seca united kingdom

seca north america

seca schweiz

seca zhong guo

seca nihon

seca mexico

seca austria

seca polska

seca middle east

and with exclusive partners in
more than 110 countries.

All contact data under www.seca.com