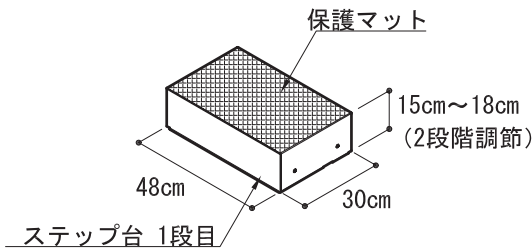


微笑 ステップ台 (微笑の秋桜用)

取扱説明書

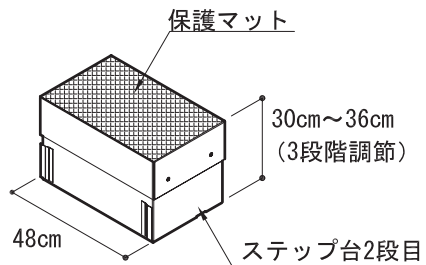
保証書

このたびは、「ステップ台」をお買い上げいただき、誠にありがとうございます。
 この製品は「ベストサポート手すり 微笑の秋桜」専用のオプション品となっております。
 使用者および介助者の方は、ご使用前によくお読みの上、正しくお使いください。
 また、本書はいつでも見られるところに大切に保管してください。



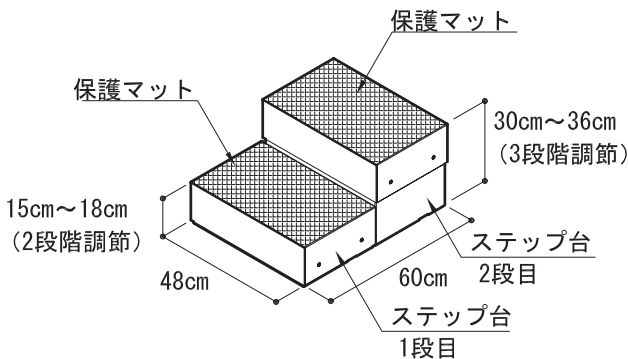
部 材 の 名 称	材質	入数
保護マット	樹脂	1枚
ステップ台 1段目	ステンレス	1セット
六角穴付きボタンスボルト M6x20		4個
平ワッシャー 6		4枚
付 属 品		
六角レンチ 対辺4mm	スチール	1本
六角穴付きボタンスボルト M6x12	ステンレス	4個

品 名	品番コード	重 さ
ステップ台 1段	633-001	9kg



部 材 の 名 称	材質	入数
保護マット	樹脂	1枚
ステップ台 2段目	ステンレス	1セット
六角穴付きボタンスボルト M6x20		4個
平ワッシャー 6		4枚
付 属 品		
六角レンチ 対辺4mm	スチール	1本
六角穴付きボタンスボルト M6x12	ステンレス	4個

品 名	品番コード	重 さ
ステップ台 2段のみ	633-003	9.5kg



部 材 の 名 称	材質	入数
保護マット	樹脂	2枚
ステップ台 1段目	ステンレス	1セット
ステップ台 2段目		1セット
六角穴付きボタンスボルト M6x20		8個
平ワッシャー 6		8枚
付 属 品		
六角レンチ 対辺4mm	スチール	2本
六角穴付きボタンスボルト M6x12	ステンレス	8個

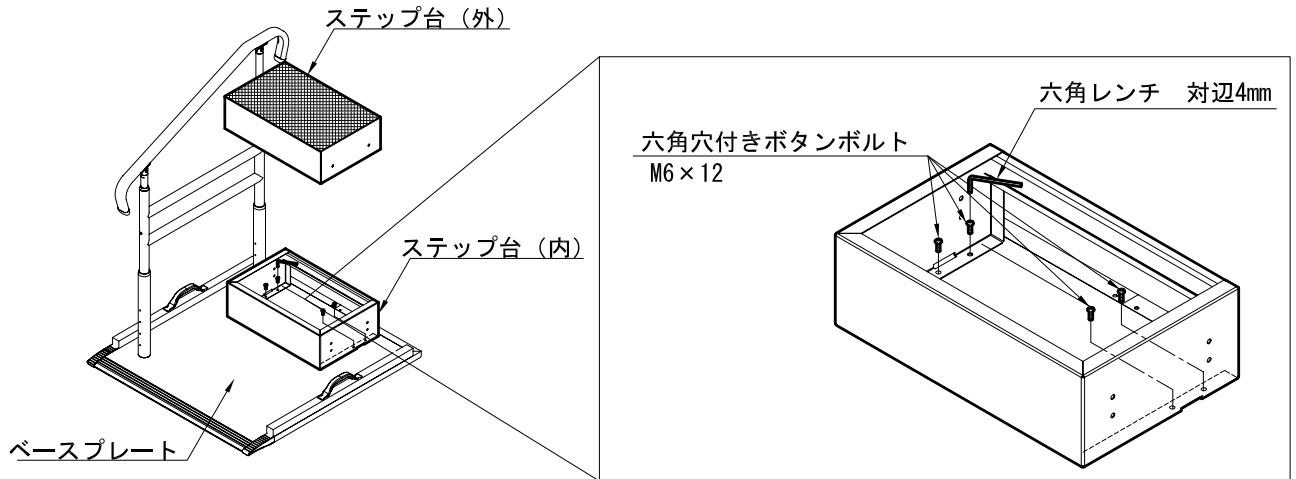
品 名	品番コード	重 さ
ステップ台 2段	633-002	18.5kg

組立手順

※組み立ては納入業者の方に行っていただくようお願いします。

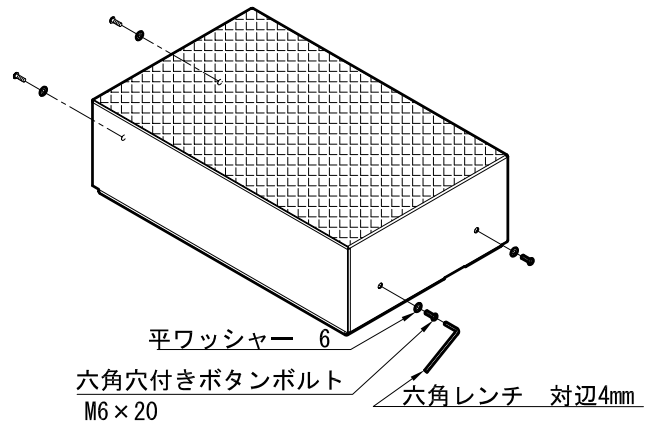
①ステップ台の取り付け

ステップ台を内と外に分割し、ステップ台（内）をベースプレートの取付位置に合わせて、六角穴付きボタンボルト（M6×12）を六角レンチ（対辺4mm）で4箇所に取り付けてください。



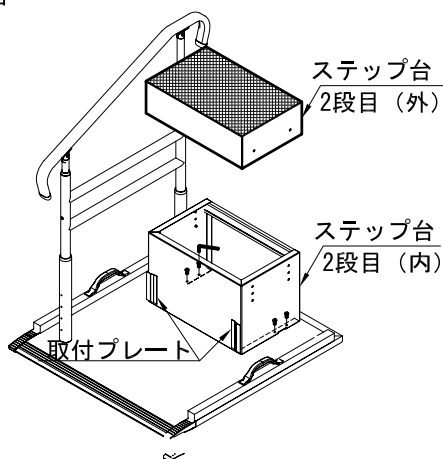
②ステップ台の高さ調整

ステップ台の高さ（2段階）を決め、ステップ台（内）とステップ台（外）の穴位置を合わせて、六角穴付きボタンボルト（M6×20）と平ワッシャー（6）を六角レンチ（対辺4mm）で4箇所に取り付けてください。

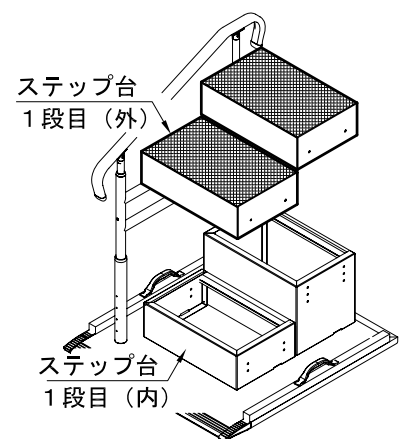


ステップ台 2段の場合

ステップ台2段目（内）を「①ステップ台の取り付け」と同じ要領で取り付けます。





ステップ台1段目（内）を取付プレートの溝に入れます。ステップ台1段目→ステップ台2段目の順番で「②ステップ台の高さ調整」と同じ要領で高さを調節しステップ台（外）を取り付けてください。





使用上のご注意

ここでは、製品を安全に使用していただくために特に守っていただきたい注意事項を記載しています。ご使用前に必ず読んでいただき、理解したうえでご使用いただきますようお願い申し上げます。

 警告	この表示の内容を無視して誤った使い方をすると死亡または重傷などを負う可能性が想定される内容を示しています。
 注意	この表示の内容を無視して誤った使い方をすると傷害または財産への損害が発生する可能性が想定される内容を示しています。

取扱上のご注意

 警告	<ul style="list-style-type: none">・製品は「ベストサポート手すり 微笑の秋桜」専用のオプション品です。ほかの製品に取り付けたり、別の用途で使用しないでください。・「ベストサポート手すり 微笑の秋桜」に取り付けた際、がたつきがないか必ず確認してください。・濡れた状態で使用する場合はすべりやすいのでご注意ください。・改造や加工をしないでください。
 注意	<ul style="list-style-type: none">・組み立て、高さ調整は納入業者の方に依頼してください。・定期的に点検を行い、ガタつきやねじのゆるみ、部品の破損がないことを確認してください。・直射日光が当たり金属が厚くなる可能性があるので注意してください。・マットの上に砂利、雪などがいない状態で使用してください。

お手入れ方法

■日常のお手入れ

柔らかい布で乾拭きしてください。

汚れがひどい場合は、水か薄めた中性洗剤を含ませた柔らかい布でふきとってください。洗剤が残らないように水拭きして、最後に柔らかい布で水気を完全にふきとってください。
※シンナー、ベンジン、たわし、磨き粉等は使用しないでください。

■点検

定期的に点検を行い、ガタツキ、ねじのゆるみ、締め忘れや破損、その他異常がないことを確認してください。

異常があった場合は、直ちに使用を中止し、施工業者又は納入業者へご相談ください。

■消毒方法

消毒は納入業者、または消毒施設のある業者に依頼してください。

アルコール清拭消毒、逆性石鹼清拭消毒などを推奨します。

※オゾンガス、ホルムアルデヒドガス等の消毒は使用しないでください。

■保管方法

直射日光の当たらない、乾燥した常温の室内で保管してください。

高温多湿の場所に保管しますと、錆び発生等の原因になります。

保証書

この製品の保証期間は、お買い上げの日より1年間です。
お客様が取扱説明書等の注意書きに従った使用状態で、保証期間内に破損や故障をした場合に本保証書記載内容により無料修理いたします。

1. 下記に該当する場合は、保証期間内でも有料修理になります。
 - 1) 使用上の誤りや不注意、改造、修理などによる故障又は損傷。
(本来の用途以外で使用した場合、耐質量を超えた使用や設置ミス等の誤使用)
 - 2) 弊社が示す説明書に基づいた組立て、施工、維持管理を行わなかった場合の故障または損傷。
 - 3) 時間の経過や部品の消耗などによる不具合。
 - 4) 火災、地震、落雷、風水害、塩害、ガス害、異常電圧など天災地変による故障または損傷。
 - 5) お買い上げ後の移動や落下などによる故障または損傷。
 - 6) その他、製造者の責任でない原因や製造者以外の故意・過失によると判断される故障または損傷。
 - 7) 本保証書のご提示がない場合。
 - 8) 本保証書のお買い上げ日、販売店の記入がない場合、あるいは字句を書き換えられた場合。
2. 本保証書は再発行いたしませんので大切に保管して下さい。
3. 本保証書は日本国内においてのみ有効です。
This warranty is valid only in Japan.

〈個人情報の取扱いについて〉

- 1) 保証書にご記入いただいた住所・氏名などの個人情報は、保証期間内のサービス活動やその後の安全点検活動のために利用いたします。
本書にてお預かりするお客様の個人情報をお客様の同意を得ることなく、第三者に提供または開示いたしません。
- 2) 修理のために、当社から修理委託している保守会社などに必要なお客様の個人情報を委託する場合、当社と同等の水準でお客様の個人情報を取り扱うように管理いたします。

お買い上げ日	年 月 日	お客様
保証期間	1年間	ご住所 〒
品名		
販売店		ご芳名
		TEL

上表に記入のない場合は有効となりませんので、必ず記入の有無をご確認下さい。もし記入のない場合はお買い上げの販売店にお申し出ください。

修理・取扱などのご相談は、まずお買い上げの販売店にお申し付けください。

※商品の改良のため、仕様や外観、価格は予告なく変更する場合があります。

20.07
037-5005



株式会社

シコク

本 社 工 場

〒769-2402 香川県さぬき市津田町鶴羽1118-15
TEL (0879) 42-1111(代) FAX (0879) 42-1112

<http://www.sk-shikoku.co.jp>