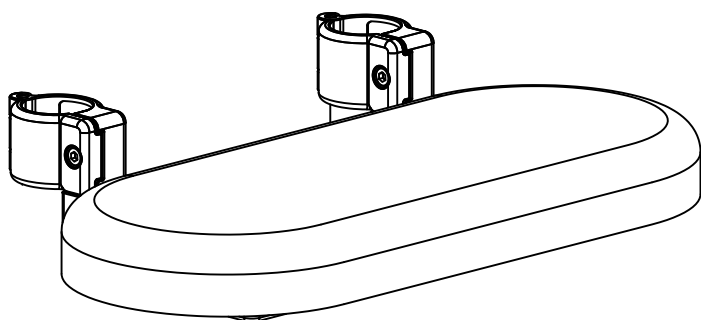


微笑

U-ケア用サポート

取扱説明書

このたびは、「U-ケア用サポート」をお買い上げいただき、誠にありがとうございます。
この製品は「U-ケア」専用のオプション品となっております。
使用者および介助者の方は、ご使用前によくお読みの上、正しくお使いください。
また、お読みになったあとは、お使いになられる方がいつでも見られるところに必ず保管してください。



もくじ



使用上のご注意	1
サイズ・材質	2
各部のなまえ	2
取り付け手順	3～4
使用方法	5
お手入れ方法	6

用途



本製品はU-ケアでの動作をサポートするための補助製品です。
立位保持の際、寄りかかり支えたり、立ち上がりの際、肘掛けとして使用ができます。

使用上のご注意

ここでは、製品を安全に使用していただくために特に守っていただきたい注意事項を記載しています。ご使用前に必ず読んでいただき、理解したうえでご使用いただきますようお願い申し上げます。

 警告	この表示の内容を無視して誤った使い方をすると死亡または重傷などを負う可能性が想定される内容を示しています。
 注意	この表示の内容を無視して誤った使い方をすると傷害または財産への損害が発生する可能性が想定される内容を示しています。

取扱上のご注意

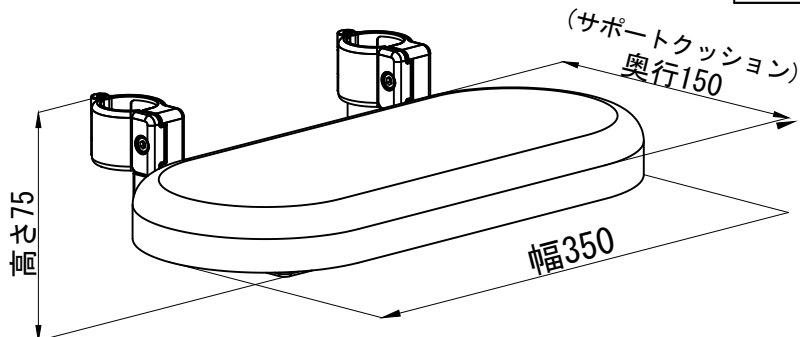
 警告	<ul style="list-style-type: none">・本製品は「U-ケア」専用のオプション品です。他の製品に取付したり、別の用途で使用しないでください。・取り付けの際、ガタつきやグラつきなどの異常がないか必ず確認してください。・濡れた場合は、そのまま放置せず、速やかにふき取ってください。・本製品は1人用です。2人以上同時に使用しないでください。・本製品の上に立つなど、脚立代わりにしないでください。・子どもを遊ばせる遊具として使用しないでください。・改造や加工をしないでください。
 注意	<ul style="list-style-type: none">・衣服によっては、滑りやすいものがありますので、注意して使用してください。・定期的に点検を行い、ガタつきやねじの緩み、部品の破損がないことを確認してください。・製品は直射日光の当たらない乾燥した常温の屋内で保管してください。

仕様

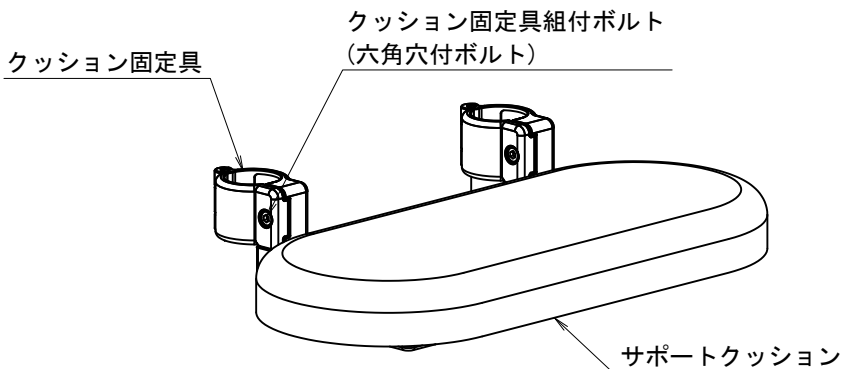
【単位:mm】

品名	品番コード	重量
U-ケア用サポート	644-002	約1.5kg

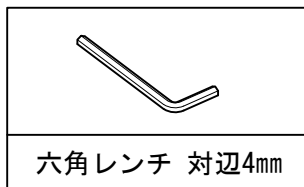
最大使用者体重：100kg



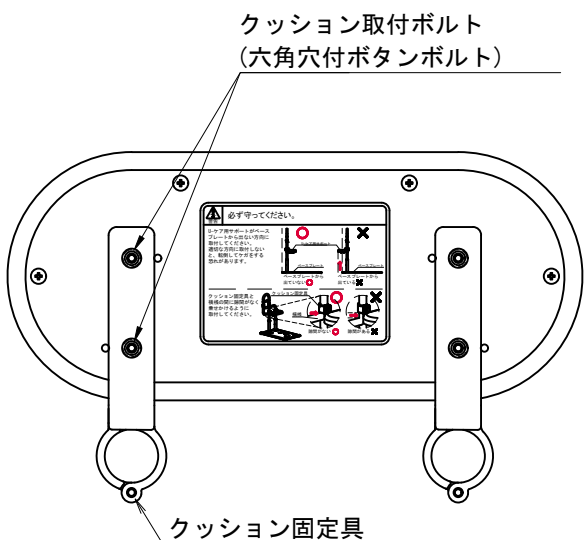
各部のなまえ・材質



【付属品】



【裏側】



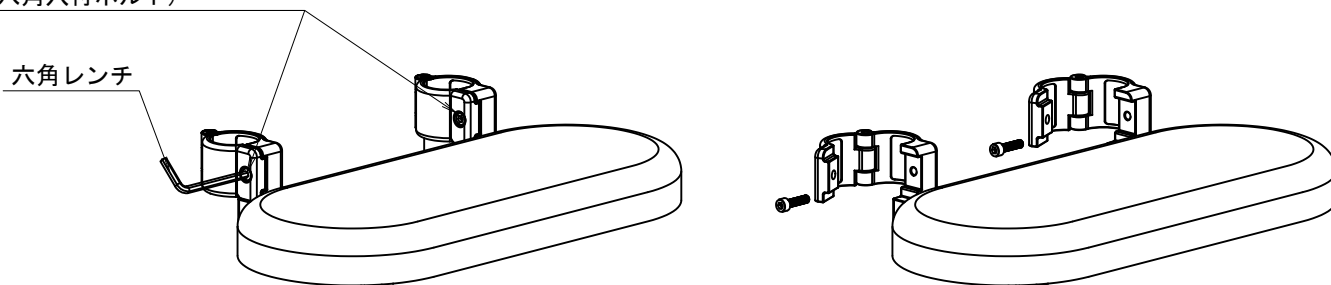
部材の名称	材質	入数
サポートクッション	天然木・塩ビレザー (裏板：ステンレス)	1個
クッション固定具	アルミダイカスト	2個
クッション固定具組付ボルト (六角穴付ボルトM5-20)	ステンレス	2本
クッション取付ボルト (六角穴付ボタンボルトM6-30・ 平ワッシャー・スプリングワッシャー)	ステンレス	4セット
付 属 品		
六角レンチ 対辺4mm	スチール	1本

取り付け手順

①クッション固定具組付ボルト(六角穴付ボルトM5-20)を付属の六角レンチで緩めて、取り外す

クッション固定部組付ボルト
(六角穴付ボルト)

六角レンチ

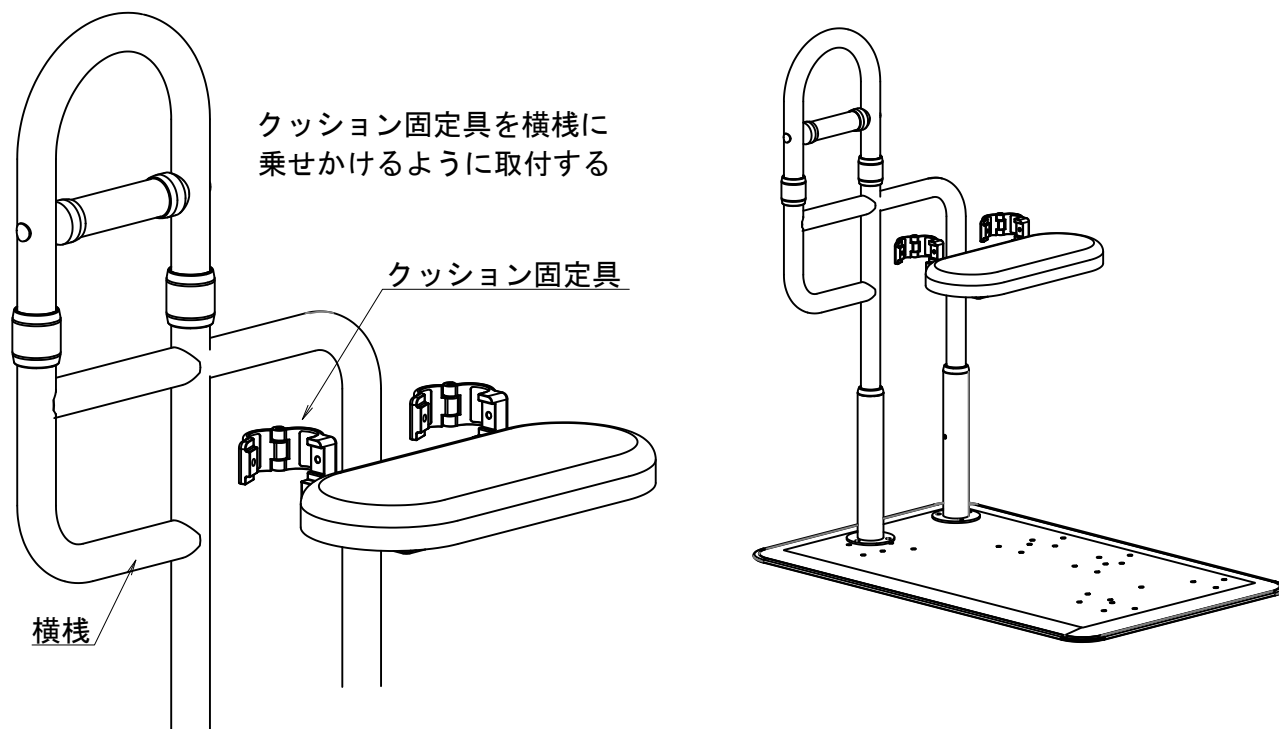


②U-ケア本体に取付する

クッション固定具を横棧に
乗せかけるように取付する

クッション固定具

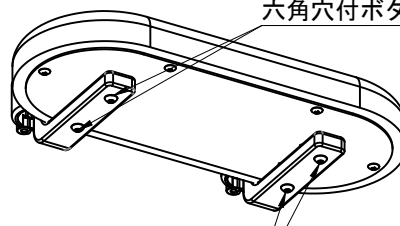
横棧



注意

U-ケア本体に取り付けにくい場合は、
裏側のクッション取付ボルト
(六角穴付ボタンボルト(4ヶ所))を付
属の六角レンチで緩めてから、取付し
てください。
本体に取付した後、緩めた六角穴付
ボタンボルトを締め直してください。

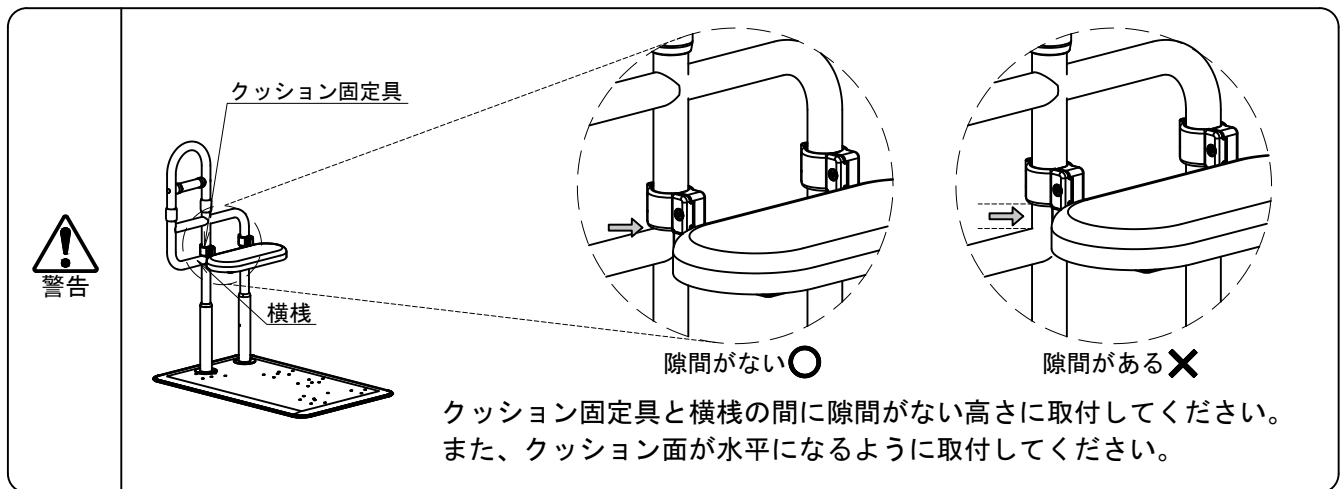
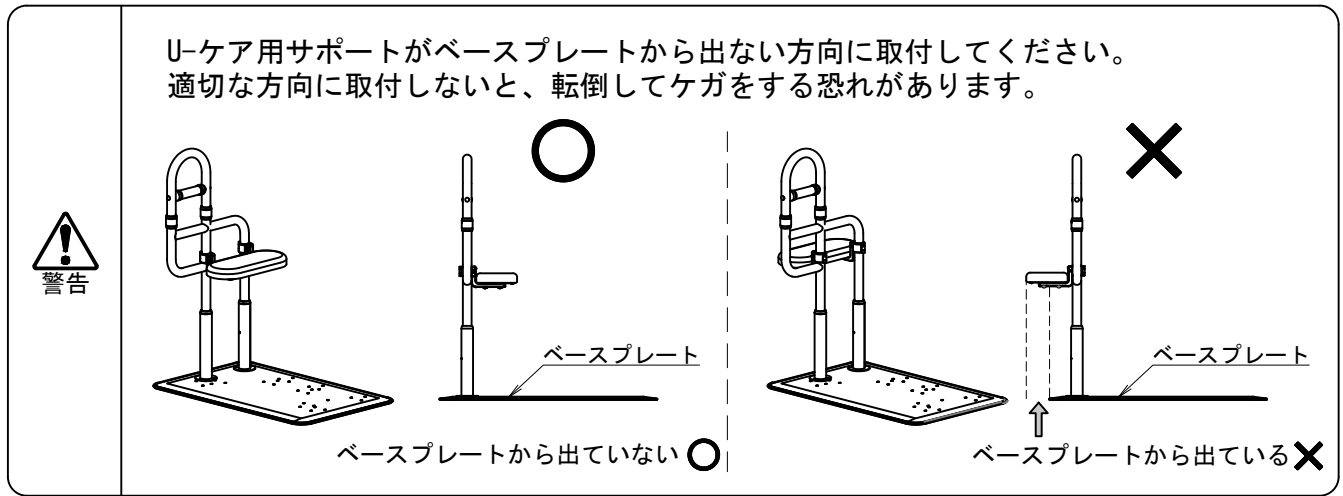
六角穴付ボタンボルト



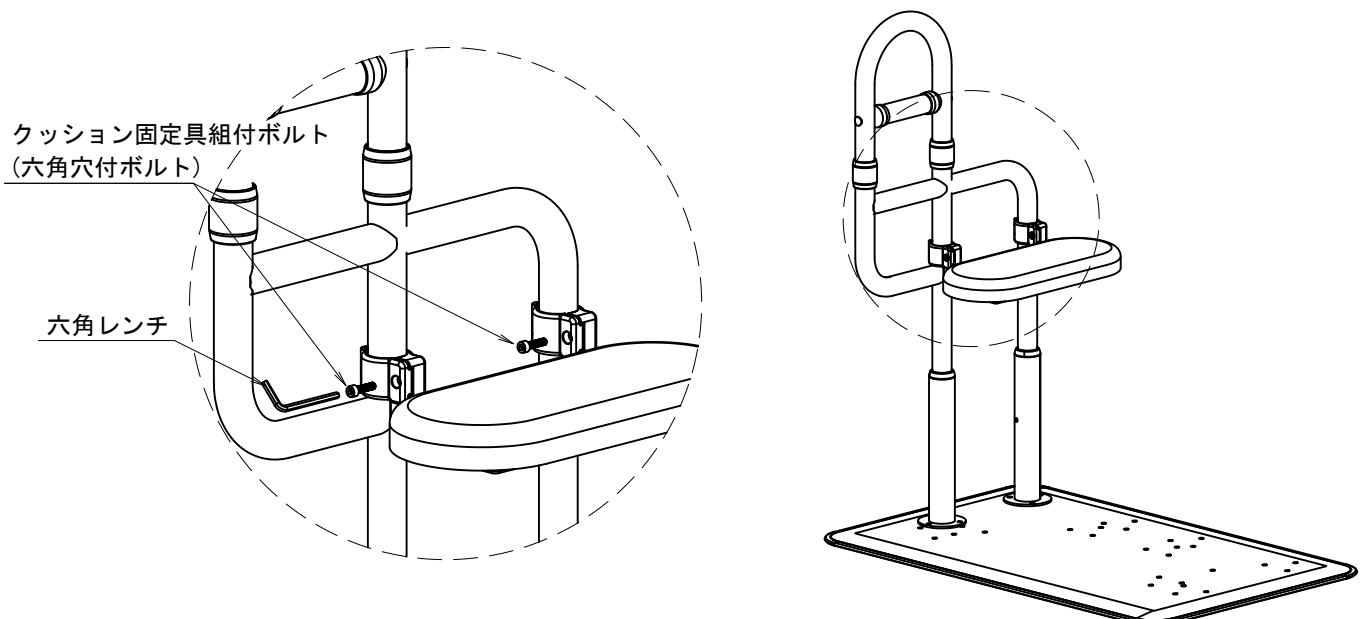
六角穴付ボタンボルト

取り付け手順

②U-ケア本体に取付する（つづき）



③①で外したクッション固定具組付ボルト（六角穴付ボルトM5-20）を付属の六角レンチで締め付け、最後にガタつきやグラつきがないことを確認する



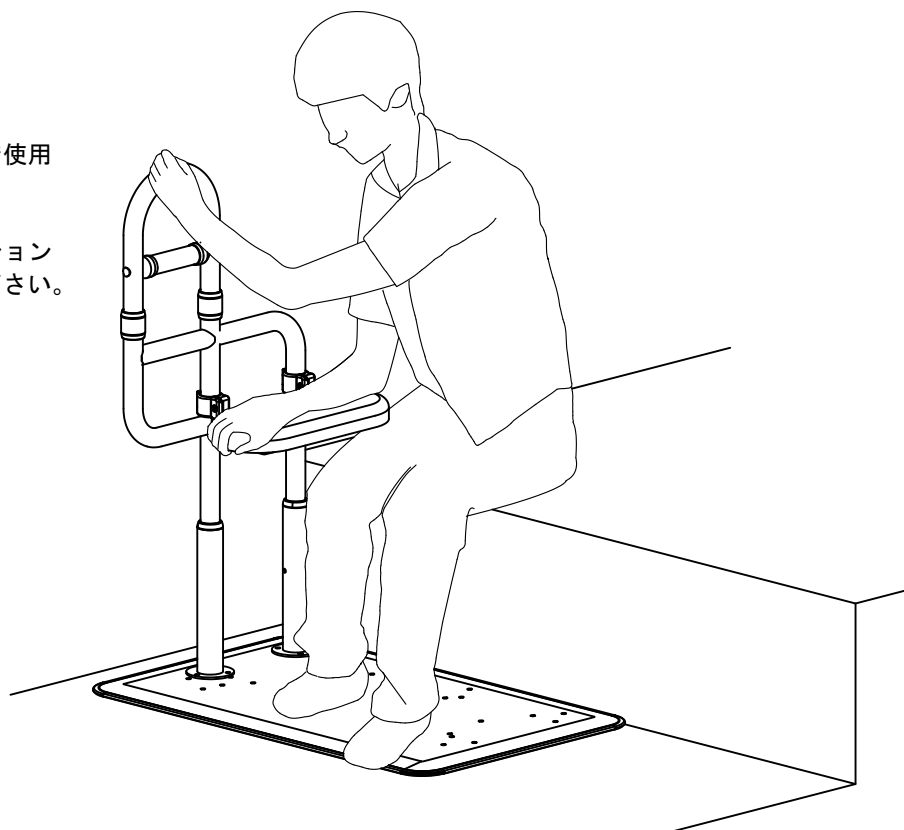
使用方法

本製品は以下のような場面でご使用ください。

～玄関でのご使用～

玄関での立ち座り動作を補助します。
ベースプレートの上に足が乗った状態で使用してください。

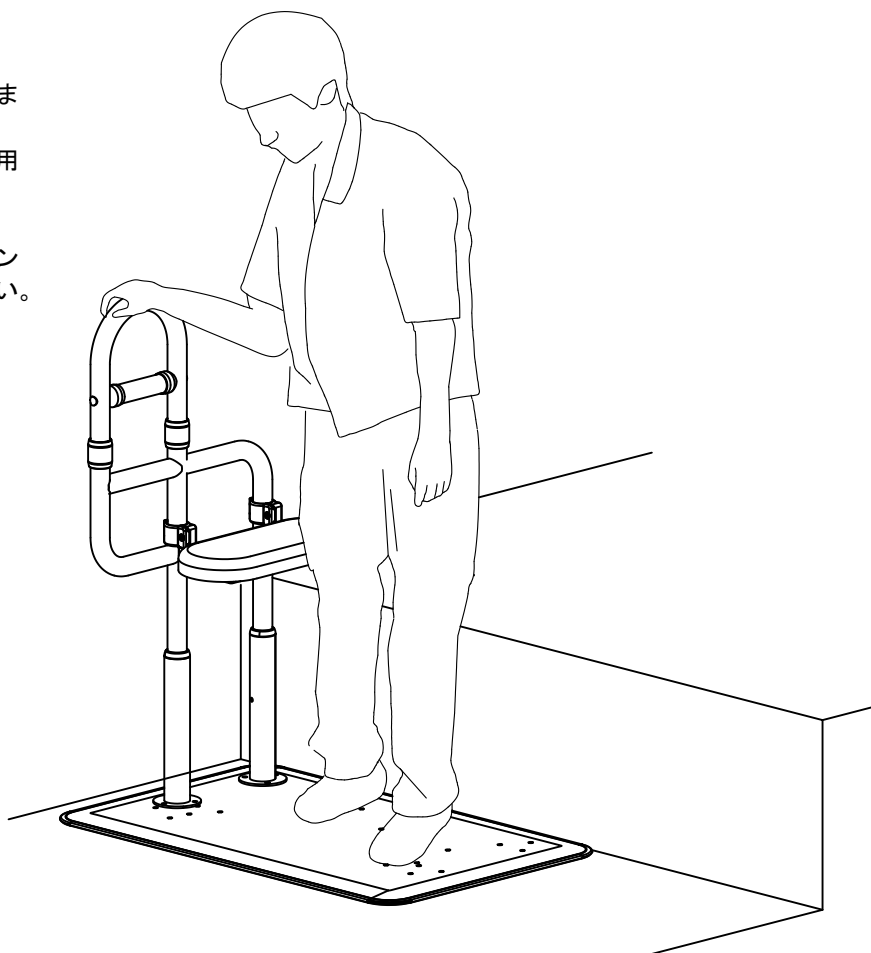
土足で使用する場合には、U-ケアオプション品の保護マット（玄関用）をご使用ください。



～玄関でのご使用～

玄関での靴の脱ぎ履きの際の立位を補助します。
ベースプレートの上に足が乗った状態で使用してください。

土足で使用する場合には、U-ケアオプション品の保護マット（玄関用）をご使用ください。



お手入れ方法

■日常のお手入れ

水またはぬるま湯に浸した布をよく絞ってお手入れしてください。

汚れがある場合は、薄めた中性洗剤を含ませた布で拭き取ったあと、水拭きし、最後に乾拭きしてください。

⚠ 注意

下記のもの、お手入れに使用しないでください。

- ・酸性洗剤、塩素系洗剤、アルカリ性洗剤
- ・シンナー、油類などの有機溶剤
- ・クレンザー、磨き粉など、粗い粒子を含んだ洗剤
- ・研磨剤入りのスポンジ、たわし、ブラシ

■消毒方法

消毒は納入業者、または消毒施設のある業者に依頼してください。

アルコール清拭消毒、逆性石鹼清拭消毒などを推奨します。

⚠ 注意

下記のもの、消毒に使用しないでください。

オゾンガス、ホルムアルデヒドガス、オートクレーブ(高圧蒸気滅菌器)

■点検

定期的に点検を行い、ガタつき、ねじの緩み、破損、その他異常がないか確認してください。

⚠ 注意

異常があった場合は、直ちに使用を中止し、施工業者又は納入業者へご相談ください。

■保管方法

直射日光の当たらない、乾燥した常温の室内で保管してください。

⚠ 注意

高温多湿の場所で保管しますと、変形の原因となります。

※商品の改良のため、仕様や外観、価格は予告なく変更する場合があります。

21.01.12
025-5016A



<https://www.sk-shikoku.co.jp>

本 社 工 場

〒769-2402 香川県さぬき市津田町鶴羽1118-15
TEL (0879) 42-1111(代) FAX (0879) 42-1112