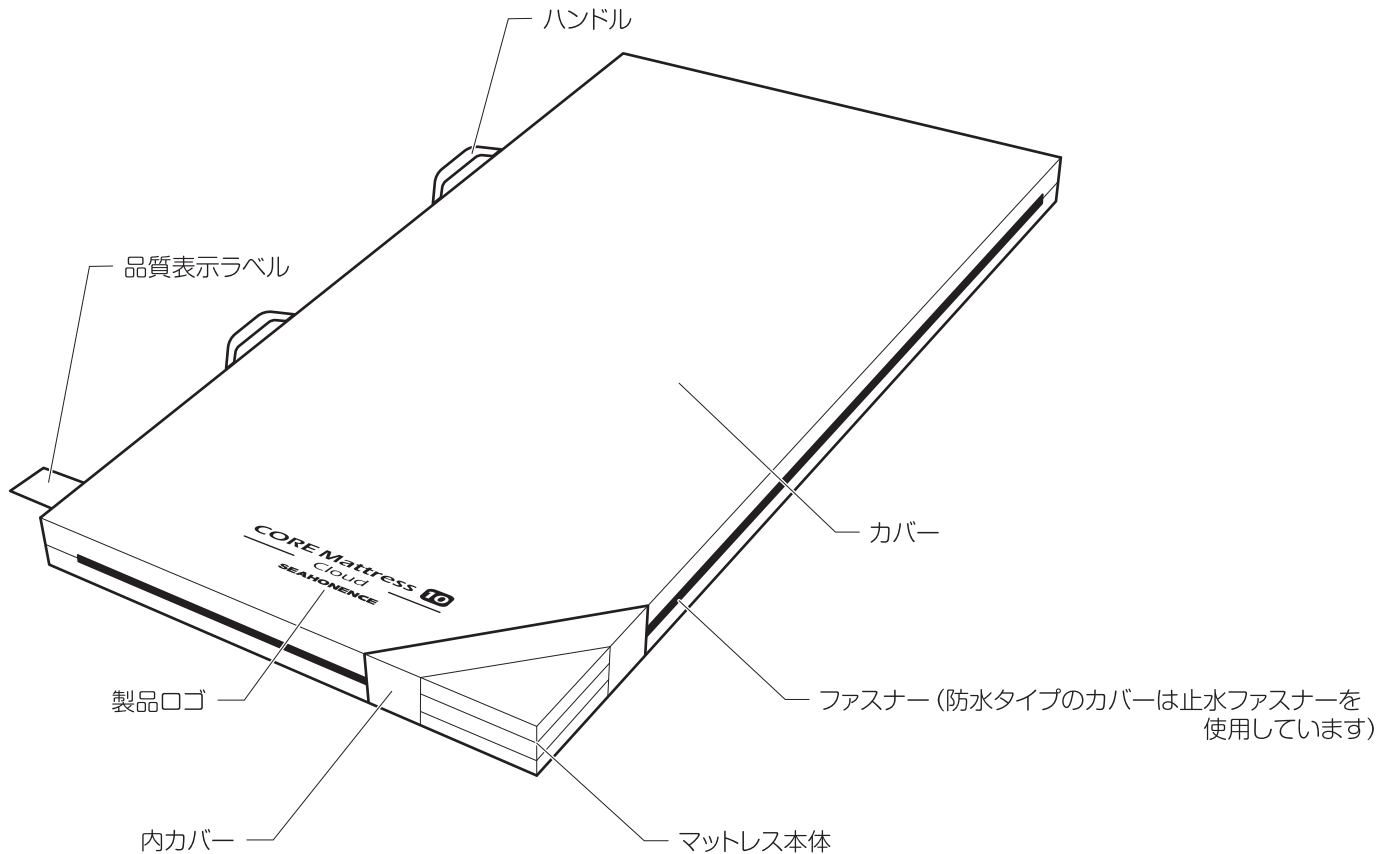


コアマットレス10クラウド

取扱説明書

防水タイプ・通気タイプ



コアマットレス10クラウド 特長

コアマットレス10クラウドは両面で硬さが異なるリバーシブル仕様となっております。どちらの面も優れた体圧分散性能をあわせもっており、ご利用者様の状態や体形、環境など、お好みにあわせて使い分けすることができます。またベッドの動きにしっかりと追従し、背上げ時のズレ力を軽減します。

マットレスを正しくお使いいただくためにシーホネンスからのお願い

このたびは、コアマットレス10クラウドをお買い上げいただき、まことにありがとうございました。

- この取扱説明書には、ご使用上の注意事項や使用方法が記載されています。
- ご使用になる前に、この取扱説明書をよくお読みいただき、正しく安全な取り扱い方法を理解してください。
- このマットレスを使用される方ばかりでなく、付き添いの方もこの取扱説明書をよくお読みください。
- お読みになった後も、いつでも見られる場所に大切に保管してください。
- お買い上げの製品は改良などにより、この取扱説明書の内容と一部異なる場合があります。
- 動作範囲、寸法、角度、質量などの数値の記載がある場合、その数値には多少の誤差が含まれます。特別なものを除きこの取扱説明書では表示を見やすくするため、約・およそといった言葉を省略しております。
- ご不明な点がございましたら、お買い上げの販売店にお問合せください。



シーホネンス株式会社

安全にお使いいただくために

警告

この表示に従わなかった場合、重症、死亡につながる可能性を意味します。

- 身体の挟み込みに注意してください
ベッドとサイドレールや介助バーの隙間に頭や腕、足をはさまれないようにしてください。とくにベッドの操作時には、ご注意ください。
- チューブ（ドレーン）などがはさまれないように注意してください
マットレスとベッド、サイドレール、介助バーなどのすき間にチューブ（ドレーン）がはさまれると、チューブ（ドレーン）が抜けたり、つぶれたりするおそれがあります。
- うつぶせ寝はしないでください
長時間うつぶせ寝をすると窒息するおそれがあります。
- カバーの中に絶対に入らないでください
窒息のおそれがあります。
- ベッドからの転落に十分注意してください
サイドレール使用時にもサイドレールの上から身をのり出して転落し、ケガをするおそれがあります。
- マットレスの上で立ち上がったたり、飛び跳ねたりしないでください
転落・転倒してケガをしたり、マットレスが破損したりするおそれがあります。
- このマットレスの上に厚手のマットレスパッドや敷物などを置かないでください
マットレスパッドや敷物がずれて転落、転倒しケガをするおそれがあります。
- カバーやマットレス本体が汚れた状態では使用しないでください
・汚物や血液などの汚れは感染症を引き起こす原因となる場合があります。
・汚物や血液などが付着したままだと詰め物にも染み込み、感染症などを引き起こす原因となる場合があります。
汚物や血液が付着した際は直ちに拭き取ってください。
・カバーやマットレス本体が汚れた際は「お手入れ方法」（3ページ）に従ってお手入れしてください。
- マットレスはベッドの幅、長さにあわせたものをご使用ください
ベッドの幅や長さにあわないマットレスを使用すると意図せぬすき間が発生し、はさまれてケガをするおそれがあります。
- サイドレールの高さにご注意ください。
乗り越えて転落するなど事故につながるおそれがあります。
- 火気に近づけないでください
火気、または高温になるものを近づけないでください。変形、変質、発火などの原因となります。
- 弊社指定以外の製品とは組み合わせないでください
このマットレスには、必ず弊社のベッドを組み合わせるようお願いいたします。他社製ベッドは、寸法が適合せず、マットレス本来の性能がいかせません。また、マットレスに負担をかけ、ケガをしたり、破損するおそれがあります。



注意

この表示に従わなかった場合、物的損害や、ケガにつながる可能性を意味します。

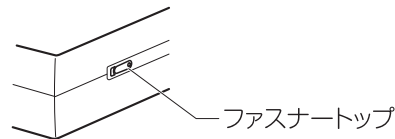
- リバーシブルの特長を正しく理解したうえで使用してください
このマットレスは、ソフト面とハード面があります。カバーに商品名「CORE Mattress（コアマットレス）」と印刷されたほうがソフト面です。
- このマットレスの上に厚手の敷物などを置かないでください
効果的な体圧分散が行えません。
- ハンドルをむき出しにしないでください
ベッドメイクの際にハンドルがむき出しにならないよう、マットレス側面をシーツで覆ってください。
ハンドルがむき出しのまま使用すると、思わぬケガや破損の原因となります。
- 冷却作用（氷まくらや保冷剤など）のあるものを直接乗せないでください
このマットレスが冷えると内部で結露が起これ、マットレス本体が劣化するおそれがあります。
- マットレス洗浄機、オートクレーブ、オゾン滅菌器などを使用しないでください
マットレス本体が変質・破損するおそれがあります。
- マットレス本体やカバーを強く引張ったりしないで下さい。
マットレス本体やカバーが破損するおそれがあります。
- マットレスを設置、移動する際は、カバーに付いているハンドルを2箇所持ってください
ハンドル以外の部分を持つと、カバーやマットレス本体が破損するおそれがあります。
- お客様による修理・改造はしないでください
思わぬケガや故障の原因になります。
- 人が乗ったまま移動させないでください
転落してケガをしたり、マットレス本体やカバー、ハンドルが破損するおそれがあります。

安全にお使いいただくために

注意

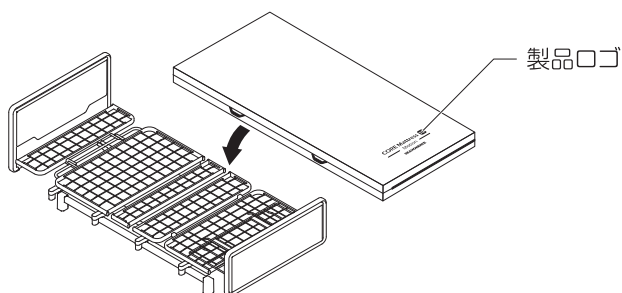
この表示に従わなかった場合、物的損害や、ケガにつながる可能性を意味します。

- ファスナーが開いた状態では使用しないでください
開いているファスナーから水分や異物などが浸入すると、マットレス本体が劣化するおそれがあります。
- カバーは取り外した状態で使用しないでください
マットレス本体の劣化や破損の原因となります。
- マットレスは定期的に点検してください
使用の頻度や使用環境によりマットレスは劣化します。定期的にカバーの破損、マットレス本体のへたりの有無を確認してください。
- マットレスを折りたたんだり、丸めたりしないでください
マットレスが破損、変形する原因となります。
- ファスナートップに注意してください
手や足などをすりむくなどして、けがをするおそれがあります。



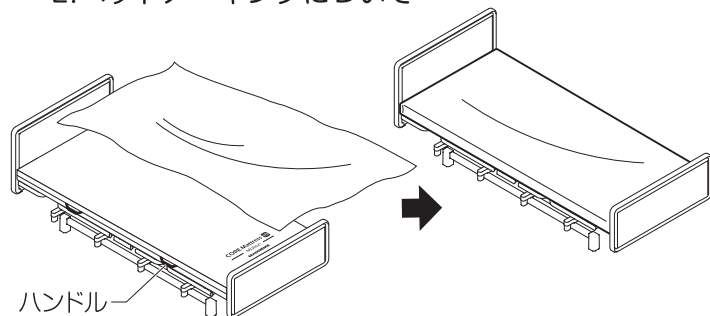
使用方法

1. マットレスの設置について



- このマットレスは、ソフト面とハード面で硬さが異なるリバーシブル仕様です。カバーに商品名「CORE Mattress (コアマットレス)」と印刷された面がソフト面です。用途にあわせて各面を使い分けることができます。
- 頭側・脚側はありませんので、適宜反転させてご使用ください。

2. ベッドメイキングについて



- 上の図を参照して、マットレスにシーツを覆って巻き込んでください。
- ハンドルがむき出しにならないように覆ってください。

警告

- このマットレスの上に厚手のマットレスパッドや敷物などを置かないでください
マットレスパッドや敷物がすれて転落、転倒しケガをするおそれがあります。
- マットレスはベッドの幅、長さにあわせてものをご使用ください
ベッドの幅や長さにあわないマットレスを使用すると意図せぬすき間が発生し、はさまれてケガをするおそれがあります。
- サイドレールの高さにご注意ください。
乗り越えて転落するなど事故につながるおそれがあります。
- マットレスの上で立ち上がったたり、飛び跳ねたりしないでください
転落・転倒してケガをしたり、マットレスが破損するおそれがあります。

注意

- ハンドルをむき出しにしないでください
ベッドメイクの際にハンドルがむき出しにならないよう、マットレス側面をシーツで覆ってください。
ハンドルがむき出しのまま使用すると、思わぬケガや破損の原因となります。
- ファスナーが開いた状態では使用しないでください
開いているファスナーから水分や異物などが浸入すると、詰め物が劣化するおそれがあります。
- カバーに汚れが付着したままにしないでください
カバーが劣化したり、においやしみが残ったりするおそれがあります。汚れの落としかたはお手入れ方法(3ページ)を参照してください。
- マットレスに先のとがったものを近づけないでください
マットレスが破損するおそれがあります。
- 電気毛布や電気あんかなどを使用する場合は、温度設定にご注意ください
50℃を超える温度で使用すると、マットレス本体が劣化する原因となります。
- 背上げた状態で使用する場合は、時間を制限してください
背上げた状態で長時間使用すると、カバーやマットレス本体の劣化が早まるおそれがあります。
- 使用時または搬送時に、過度の荷重を加えないでください
マットレスが破損する原因となります。

お手入れ方法

- カバーを取外すときおよび取外した後は、カバーやマットレス本体が破損しないように注意して取扱ってください。
- マットレスが汚れた際は、必ず下記の手順、方法に従ってお手入れしてください。作業する際は、マットレスを折り曲げないように注意してください。

カバー

【防水タイプ】

■洗浄方法

- ①カバーのファスナーを完全に開け、マットレス本体を取出してください。
- ②中性洗剤で必ずつけ洗いしてください。
- ③洗剤がなくなるまですすいでください。
- ④軽くしぼってください。
※脱水機は使用しないでください。
- ⑤陰干しして完全に乾燥させてください。
※天日干しはしないでください。
※完全に乾燥しないとカビ発生の原因となります。

■清拭消毒方法

- ①汚れた場合は水で薄めた中性洗剤や石鹼水などを浸した布で拭取り、汚れを取り除いてください。
- ②下記に指定の消毒液でカバーの全面を清拭消毒してください。消毒液は濃度を守りご使用ください。
 - 次亜塩素酸ナトリウム : 0.1~0.5%
 - 消毒用エタノール : 76.9~81.4%
 - イソプロパノール : 70%
 - グルコン酸クロルヘキシジン : 0.05%
 - 塩化ベンザルコニウム : 0.05~0.2%
 - 塩化ベンゼトニウム : 0.05~0.2%
- ③室内で自然乾燥させてください。
※天日干しはしないでください。

【通気タイプ】

■洗浄方法

- ①カバーのファスナーを完全に開け、マットレス本体を取出してください。
- ②表の状態ファスナーを閉じて洗濯してください。
- ③下記の洗濯表示に従ってください。

洗濯機の弱水流又は手洗いで、水温は30℃を限界とし、中性洗剤を使用してください。	塩素系及び酸素系漂白剤の使用はできません。	洗濯処理後のタンブル乾燥処理はできません。	底面温度110℃を限度として、スチームなしでアイロン仕上げができます。	石油系溶剤(蒸留温度150℃~210℃、引火点38℃~)でのドライクリーニング処理ができる。 -弱い処理

<お取り扱い上の注意>

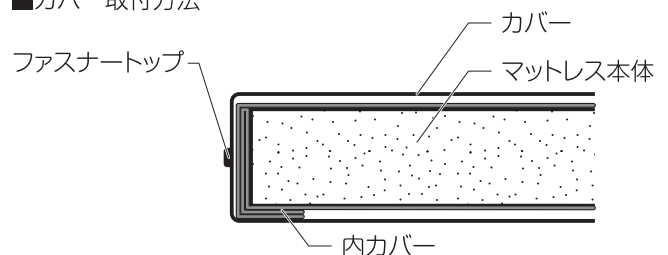
- ・中性洗剤を使用してください。
- ・塩素系漂白剤は使用しないでください。
- ・長時間の脱水は、しわの原因となりますのでお控えください。
- ・脱水後は速やかに干してください。放置すると、しわや臭い、色トラブルの原因になります。
- ・乾燥機のご使用はお控えください。
- ・アイロン掛けする際はあて布を使用してください。

内カバー

■洗浄方法

- ・家庭用洗濯機でのお手入れが可能です。
- ・表の状態洗濯してください。
- ・塩素系漂白剤は使用しないでください。
- ・長時間の脱水は、しわの原因となりますのでお控えください。
- ・脱水後は速やかに干してください。放置すると、しわや臭い、色トラブルの原因になります。
- ・乾燥機のご使用はお控えください。

■カバー取付方法



カバーを取り付ける際は、内カバーを図のようにマットレス本体下に折りこみ、ファスナーに噛みこまないよう注意してください。

マットレス本体

■洗浄方法

- ①カバーのファスナーを完全に開け、マットレス本体を取出してください。
- ②中性洗剤を使用して洗浄してください。
※湯温は40℃以下にしてください。
- ③洗剤がなくなるまですすいでください。
- ④水気を切ってください。
- ⑤陰干しして完全に乾燥させてください。
※天日干しはしないでください。
※完全に乾燥しないとカビ発生の原因となります。

お手入れ方法



- 清拭の際はカバーをマットレス本体から外さないでください。また、ファスナーを完全に閉じた状態で行ってください。消毒液がマットレス本体に付着すると劣化するおそれがあります。
- マットレス洗浄機、オートクレーブ滅菌器、オゾン殺菌器、は使用しないで下さい。劣化や破損のおそれがあります。
- 洗濯機や脱水機は使用しないでください。破損の原因となります。(通気カバー、内カバー除く)
- 塩素系漂白剤などは使用しないでください。変質・変色・破損の原因となります。
- シンナー、ベンジン、ガソリンなどの揮発性溶剤での拭取りはしないで下さい。変色、変質するおそれがあります。

仕様

コアマットレス10クラウド(防水タイプ)

品番	SA-8223	SA-8223	SA-8221	SA-8223	SA-8225	SA-8221	SA-8223	SA-8225
	SS	S	M			L		
幅(mm)	730	780	830			900		
厚み(mm)	100	100	100			100		
長さ(mm)	1910	1910	1810	1910	2050	1810	1910	2050
質量(kg)	4.7	5.0	5.1	5.3	5.7	5.6	5.8	6.2
材質	カバー	ポリウレタン・ポリエステル(難燃+制菌)						
	内カバー	ポリエステル						
	マットレス本体	ウレタンフォーム						

コアマットレス10クラウド(通気タイプ)

品番			SA-8201	SA-8203	SA-8205	SA-8201	SA-8203	SA-8205
			M			L		
幅(mm)			830			900		
厚み(mm)			100			100		
長さ(mm)			1810	1910	2050	1810	1910	2050
質量(kg)			5.1	5.3	5.7	5.6	5.8	6.2
材質	カバー	ナイロン(難燃)						
	内カバー	ポリエステル						
	マットレス本体	ウレタンフォーム						

保管方法について

マットレスの品質維持のため、以下に注意してください。

1. 保管方法について

- 圧縮された状態で保管しないでください。亀裂やヘタリの原因となります。
- 折曲げ、立掛けでの長期間放置は避けて下さい。
- マットレス以外の物を重ねて置かないで下さい。

2. 保管場所について

- 高温、多湿、直射日光を避けてください。
- 20°以下、50℃以上、湿度80%以上にならない場所で保管してください。
- カビ防止のため、風通しの良い場所で保管してください。
- 近くに火気もしくは熱を持つものが無い場所で保管して下さい。

廃棄方法について

マットレスを廃棄する際は、ウレタンフォームマットレスとして各市町村の指示に従い正しく廃棄してください。

保証書

品名/品番	CORE Mattress10 クラウド	保証期間	ご購入日	年	月	日	より1ヶ年間
お客様	お名前	販売店	販売店名				
	住所		住所				
	TEL		TEL				

- 1年間の保証期間に取扱説明書に従った正常な使用状況で故障した場合には、無償修理致します。
- 保証期間内でも次の場合は有償になります。
 - ①使用上の誤りおよび不当な修理や改造による故障および破損がある場合。
 - ②ご購入後の落下による事故および破損。
 - ③火災、地震、水害、落雷、その他天変地変による故障および破損。
 - ④本書の提示がないもの。
 - ⑤本書にお買い上げ年月日、お客様名、販売店の記入がない場合、あるいは字句を書き換えられた場合。
3. 本書は国内においてのみ有効です。 This warranty is valid only in Japan.
4. 本書は再発行いたしませんので紛失しないようご注意ください。

アフターサービスについてご不明の場合



シーホネンス・カスタマーサポート



無料 ツーフ 福祉用具の日
0120-20-1001

受付時間 / 月曜~金曜 9:00~17:30 (土・日・祝日、夏期休暇、年末年始を除く)

MEMO



MEMO





SEAHONENCE Inc.