

安全に使用するための警告・注意事項



警告

以下の項目は、守らなければ死亡または重傷（骨折・圧迫・麻痺など）を負う可能性が想定されます。

- **目的以外の用途に使用しないでください**
歩行器や手すり、踏み台などの目的で使用しないでください。転倒してけがをしたり、テーブルが破損・変形したりするおそれがあります。
- **テーブルに寄り掛からないでください**
テーブルが動いて転倒してけがをしたり、テーブルが破損・変形したりするおそれがあります。
- **テーブルをベッドに設置しているときはベッドの操作をしないでください**
テーブルとベッドやベッド用オプションの間にはさまれて、けがをするおそれがあります。テーブルとベッドやベッド用オプションが接触し、テーブルやベッド・ベッド用オプションが破損・変形するおそれがあります。ベッドの操作を行う場合は、テーブルをベッドから外してください。
- **コード類(電源コードなど)をテーブルではさまないようにしてください**
コード類が破損し、感電・火災のおそれがあります。特にベッドの電源コードは、テーブルのキャスターで踏まない位置に配線してください。
- **滑りやすいゆかでは使用しないでください**
ほこりや水分などの浮いたゆかでは、テーブルを使用しないでください。テーブルが動きやすくなり、転倒してけがをするおそれがあります。
- **ものを載せた状態でテーブルの移動や高さ調節はしないでください**
ものが落下してけがをしたり、ものが破損・変形したりするおそれがあります。
- **天板や脚の上に乗らないでください**
転落・転倒してけがをしたり、テーブルが破損・変形したりするおそれがあります。
- **お客様による修理・改造はしないでください**
思わぬけがや故障の原因となります。
- **直射日光のあたる場所や、ストーブなど熱器具の近くでの使用は避けてください**
発火・変質・変形の原因となります。
- **ガスピリングの取扱いには注意してください**
支柱内部にはガスピリングを使用しています。分解・焼却処分を行うと破裂したり、ガスが吹き出したりして、けがをするおそれがあります。
- **ベッドからの乗り降りやテーブルの周りで歩行する場合は足元に注意してください**
テーブルの脚に引っ掛かり、転倒してけがをするおそれがあります。脚とゆかの間に足をはさんで、けがをするおそれがあります。
- **テーブルを移動するときは足元に注意してください**
脚とゆかの間に足をはさんだりキャスターに踏まれたりして、けがをするおそれがあります。
- **操作を理解できないと思われる方や、体位を自分で保持できない方には、高さ調節レバーを操作させないでください**
誤って操作してものが落下したり、操作した際にバランスをくずしたりして、転落・転倒のおそれがあります。
- **ベッドやテーブルから身を乗り出して、高さ調節レバーを操作しないでください**
転落して、けがをするおそれがあります。
- **破損した場合はすみやかに使用を中止してください**
けがをするおそれがあります。破損した場合はすぐに使用を中止し、お買い上げの販売店またはカスタマーサポート（裏表紙参照）まで修理をご依頼ください。
- **テーブルは定期的に点検してください**
定期的に各部のゆるみ、破損・変形・異音の有無、高さ調節レバーの操作などを点検してください。思わぬけがをするおそれがあります。点検項目につきましては、5 ページを参照してください。
- **移動しないときはキャスターをロックしてください（ストッパー付き）**
テーブルが不意に動いて思わぬけがをするおそれがあります。



注意

以下の項目は、守らなければ人がケガを負う可能性や物的損害の発生が想定されます。

●テーブルをベッドに設置するときは、指定された範囲内で使用してください

指定された範囲外で使用すると、テーブルが破損・変形するおそれがあります。指定された範囲につきましては、ベッドの取扱説明書をご確認ください。

●段差のある場所での移動は避けてください

故障の原因となります。やむを得ない場合は、テーブルをできるだけゆっくりと動かして移動させてください。

●傷つきやすいゆかでは使用しないでください

ゆかを傷つけたり、汚したりするおそれがあります。

●30kg を超えるものを載せないでください

故障・破損・変形の原因となります。また、破損・変形によりけがをするおそれがあります。

●天板の上に、熱したやかん・鍋などを直接載せないでください

変形・変色の原因となります。

●天板に飲みものなどの水分をこぼしたり、水分を含んだものを放置したりしないでください

破損・変色・変質・変形の原因となります。濡れたときは、すぐに乾いた布で拭き取ってください。

●テーブルを持ち運ぶ際は、ロックキーを利用するか、天板を最も高くしてください

セーフティスライダー機構によりテーブルの天板を持ち上げると高さがあがります。天板や脚に身体の一部がぶつかってけがをしたり、ものを破損させたりするおそれがあります。

●水をかける洗浄をしないでください

故障の原因となります。

●天板に粘着力の強いテープなどを貼り付けないようにしてください

表面のはがれ・破損の原因となります。

●殺虫剤をテーブルに直接噴射しないでください

殺虫剤に含まれる溶剤によってテーブルの天板や他の樹脂部分が破損・変色・溶解するおそれがあります。また、破損・溶解した部分で思わぬけがをするおそれがあります。

●テーブルの高さ調節をする際は天板に手を添えて操作してください

天板に手を添えず高さ調節レバーだけを操作すると、急にテーブルがあがり、けがをするおそれがあります。

高さ調節レバーの操作だけでは、テーブルを上げられない場合があります。

●可動部のすき間に手や指をはさまないように注意してください

けがをするおそれがあります。

●ベッドの高さ調節をする際は、テーブルの脚がベッドにはさまれないかを確認してください

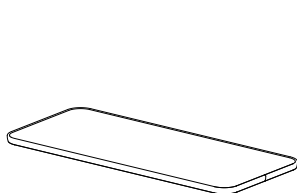
テーブルの脚とベッドのフレームが接触し、テーブルやベッドが破損・変形するおそれがあります。

●キャスターが固定された状態でテーブルを無理に動かさないでください

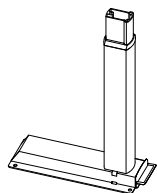
テーブルやキャスターが故障したり、ゆか材を傷つけたりするおそれがあります。

部品の確認

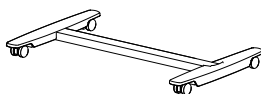
●不足している部品や破損している部品がある場合は、販売店またはカスタマーサポートにご連絡ください。



天板 (1枚)



支柱 (1本)



脚 (1個)



ワッシャー付ボルト(長)(3本)

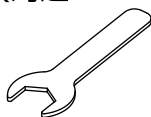


ワッシャー付ボルト(短)(4本)

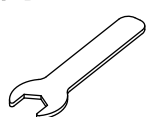
組立・分解方法

使用
工具

スパナ
(対辺 17mm)



スパナ
(対辺 13mm)



<組立方法>

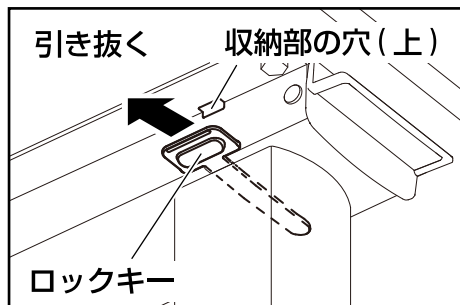
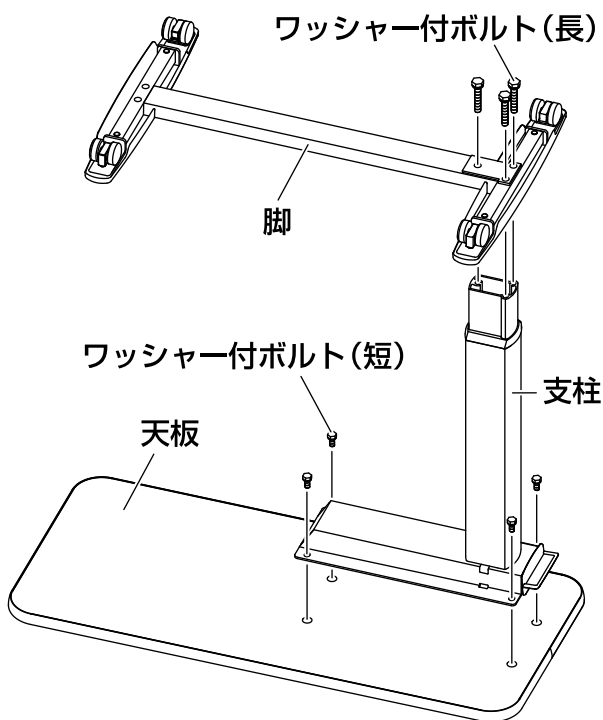
- ①天板を裏返して、水平なゆかに置いてください。
- ②左下図のように、天板と支柱の穴の位置をあわせ、支柱を置いてください。
- ③付属のワッシャー付ボルト (短) で4ヶ所すべてを仮止めした後、工具でしっかりと締め付けてください。
※電動工具使用時の推奨トルク：3～6N・m



注意

◆ナット破損のおそれがありますので、ボルトの締めすぎにご注意ください。

- ④支柱と脚の穴の位置をあわせ、付属のワッシャー付ボルト (長) で3ヶ所すべてを仮止めしてください。
- ⑤脚を水平に保ちながら、工具でしっかりと締め付けてください。
※電動工具使用時の推奨トルク：15～25N・m
- ⑥テーブルを起こし、天板裏側のロックキーを引き抜いてください。
※必ずロックキーを引き抜いてください。
差したままですと、セーフティスライダー機構が作動しません。
ロックキーは保管されるか収納部の穴 (上) に差し込んでください。



<分解方法>

- ①支柱の高さを一番下までさげ、ロックキーを差し込んでください。
- ②本体を裏返し、水平なゆかに置いてください。
- ③脚を水平に保ちながら、支柱と脚を止めているワッシャー付ボルト (長) を外してください。
- ④天板と支柱を止めているワッシャー付ボルト (短) を外してください。



警告

◆支柱内部にはガスをプリングを使用しています。分解・焼却処分を行うと破裂したり、ガスが吹き出したりして、けがをするおそれがあります。



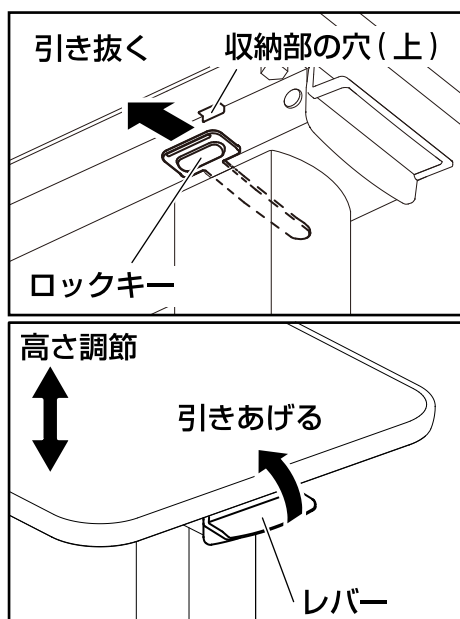
注意

◆天板と支柱を止めているワッシャー付ボルト (短) は一度、4本すべてを軽くゆるめてから外してください。1本ずつ一気に外していくと天板が破損する原因となります。

使用方法

警告

- ◆テーブル以外の用途に使用しないでください。歩行器や手すり、踏み台などの目的で使用する、転倒してけがをしたり、テーブルが破損・変形したりするおそれがあります。
- ◆テーブルに寄り掛からないでください。転倒してけがをしたり、テーブルが破損・変形したりするおそれがあります。
- ◆テーブルをベッドに設置しているときは、ベッドの操作をしないでください。思わぬけがをしたり、テーブルやベッド・ベッド用オプションが破損・変形したりするおそれがあります。
- ◆操作を理解できないと思われる方や、体位を自分で保持できない方には、レバーを操作させないでください。誤って操作したり、操作した際にバランスをくずしたりして、転落・転倒のおそれがあります。



<ご使用前に>

- 天板裏側のロックキーを引き抜いてください。

※必ずロックキーを引き抜いてください。

差したままですと、セーフティスライダー機構が作動しません。

ロックキーは保管されるか収納部の穴(上)に差し込んでください。

- このテーブルは、ベッド上での食事や軽作業をする際に使用することを目的に作られています。正しく安全な取扱方法を理解した上でお使いください。

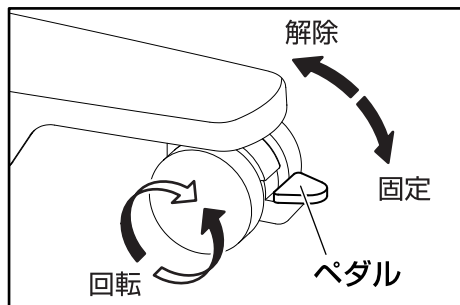
<高さ調節の方法>

- レバーを引きあげながら、お好みの高さに調節してください。レバーを離すとその位置で固定されます。
- ※レバーを引きあげていない場合でも、テーブルの天板を持ち上げると高さがあがります。セーフティスライダー機構によるもので故障ではありません。

注意

- ◆テーブルの高さ調節をする際は、天板に手を添えて操作してください。レバーだけを操作すると急にテーブルがあがり、けがをするおそれがあります。

[ストッパー付きキャスターについて]



<キャスターの操作方法>

- ①ペダルを下側にすると回転が固定された状態になります。
- ②ペダルを上側にすると回転の固定状態が解除されます。

警告

- ◆テーブルを移動させるとき以外は、4輪すべてのキャスターを固定状態にしてください。テーブルが不意に動いて思わぬけがをするおそれがあります。

注意

- ◆キャスターが固定された状態でテーブルを無理に動かさないでください。テーブルやキャスターが故障したり、ゆか材を傷つけたりするおそれがあります。

仕様

品名	ベッドサイドテーブル		
品番	PT-7000		
色	アイボリー	ライト	ダーク
寸法 全幅 × 奥行 × 全高	幅 900mm × 奥行 442mm × 高さ 660 ~ 975mm (天板：幅 900mm × 奥行 400mm)		
質量	14kg		
材質	天板	抗菌メラミン化粧板、ポリ塩化ビニル	
	支柱	アルミニウム製、スチール製	
	脚	スチール製、ポリプロピレン	
最大積載荷重	294N〔30kgf〕		
キャスター	φ37mm 双輪キャスター ストッパー付き		
	φ37mm 双輪キャスター ストッパーなし		
保管条件	-10 ~ 50℃ / 30 ~ 90%RH		

定期点検

- 安全にご使用いただくために、少なくとも1年に1回は定期的に点検してください。使用の頻度や環境により製品は摩耗・劣化します。定期的に各部のゆるみ、可動部の動作、破損・変形。異音の有無などを点検してください。
※お客様の使用頻度にもよりますが、高さ調節機構は注油が必要です。
※部品内部への注油方法やご使用になる油につきましては、カスタマーサポート（裏表紙参照）までお問い合わせください。
- 異常が認められた場合や詳しい点検をご希望される場合は、お買い上げの販売店またはカスタマーサポート（裏表紙参照）までお問い合わせください。
- 高さ調節やテーブルの移動がしづらくなった場合、異音がする場合は、カスタマーサポート（裏表紙参照）までお問い合わせください。

点検項目	参照ページ
テーブルの各部に破損や変形、ゆるみなどはありませんか？	—
部品の脱落がありませんか？	—
テーブルの高さをスムーズに調節できますか？	4
各部の操作で異音などはありませんか？	4
キャスターがスムーズに動作しますか？	—
ラベル・製造管理ラベルがはがれていたり、文字が消えていたりしませんか？	表紙
ベッドの電源コードをはさんだり、はさむおそれのある位置に設置されていたりしませんか？	—

■ 日常のお手入れ・長期保管・廃棄について

<日常のお手入れ>

●汚れを落とす場合

下記①～③の手順で行ってください。

- ①水で薄めた中性洗剤にひたした布をよくしぼって拭いてください。
- ②水でひたした布をよくしぼって、残った洗剤分を拭き取ってください。
- ③乾いた布で残った水分を拭き取ってください。

●消毒する場合

※必ず下記の消毒剤を指定の濃度で、消毒剤の取扱説明書などの指示に従ってご使用ください。

消毒用エタノール：76.9%～81.4%
塩化ベンザルコニウム液(オスバンなど)：0.05%～0.2%
クロルヘキシジン液(ヒビデンなど)：0.05%
塩化ベンゼトニウム液(ハイアミンなど)：0.05%～0.2%
次亜塩化ナトリウム(ミルトンなど)：0.02%～0.05%

※オゾン殺菌器、オートクレーブ滅菌器などには対応できません。



注意

- ◆揮発性のもの(シンナー、ベンジン、ガソリンなど)やクレゾールは使用しないでください。変色。変質するおそれがあります。
- ◆消毒剤を使用する場合は、指定以外の薬品を使用しないでください。破損・変質のおそれがあります。
- ◆中性洗剤を使用した場合は、その後水拭きをしてください。水拭きをしないと樹脂の部分が割れるおそれがあります。

<長期保管>

●長期にわたりテーブルをご使用にならないときは、下記の点にご注意ください。

1. テーブルの上には何も載せないでください。
2. 高温・多湿・低温・乾燥・ほこりの多い場所を避けてください。
温度-10～50℃、湿度30～90%RHの環境で保管してください。
3. 取扱説明書は紛失しないよう、大切に保管してください。

<廃棄>

●廃棄の際は各自治体の規則に従ってください。

アフターサービスについて

1. 保証書

このベッドサイドテーブルには保証書を添付しています。「販売店・購入日」などの記入をお確かめになり、記載内容をよくお読みいただき、大切に保管してください。保証期間は、お買い上げ日より1年間です。

2. 修理を依頼される時

修理のご依頼は、お買い上げ販売店もしくは弊社カスタマーサポートまでご連絡ください。

■連絡していただきたい内容

- 品名、品番
- お買い上げ日
- 故障・異常の内容(できるだけ詳しく)
- お客様のお名前、ご住所、電話番号

■修理を依頼される前に

修理を依頼される前に、今一度この取扱説明書をよくお読みください。それでも異常のある場合は、お買い上げ販売店もしくは弊社カスタマーサポートにご相談ください。

■保証期間内は

保証書の記載内容に基づき無償で修理いたします。ただし、保証期間内でも修理が有償になる場合があります。詳しくは、下記の保証書をご覧ください。

3. アフターサービスについてご不明な点

お買い上げの販売店もしくはメーカーまでお問い合わせください。

保証書

品名/品番	ベッドサイドテーブル PT-7000	保証期間	お買い上げより1年間
お客様	お名前	販売店	お買い上げ日 年 月 日
	〒		販売店名
	住所		住所
	TEL		TEL

1. 1年間の保証期間に取扱説明書に従った正常な使用状況で故障した場合には、無償修理致します。

2. 保証期間内でも次の場合は有償になります。

- ① 使用上の誤りおよび不当な修理や改造による故障および破損がある場合。
- ② お買い上げ後の落下による事故および破損。
- ③ 火災、地震、水害、落雷、その他天災地変、異常電圧による故障および破損。

④ 本書の提示がないもの。

⑤ 本書にお買い上げ年月日、お客様名、販売店の記入がない場合、あるいは字句を書き換えられた場合。

3. 本書は国内においてのみ有効です。

This warranty is valid only in Japan.

4. 本書は再発行いたしませんので紛失しないようご注意ください。

販売店さまへのお願い

- お買い上げ日および貴店名前、住所、電話番号を記入、捺印したうえでお客様にお渡しください。

修理、お取り扱い・お手入れなどのご相談は、
まずお買い上げの販売店、レンタル取次店へお申し付けください。

10月1日は 福祉用具の日

カスタマーサポートお問い合わせ窓口 ●●● FreeCall ^{無料} ^{ツーフ} 0120-20-1001



シーホネンス株式会社

札幌/仙台/東京/神奈川/静岡/名古屋/大阪/高松/広島/九州/南九州/宮崎/沖縄

本社 / 〒537-0001 大阪市東成区深江北3-10-17
TEL(06)6973-3471 FAX(06)6973-3440

医療・介護ベッドの最新情報は、シーホネンス・ホームページをご覧ください。 www.seahonence.co.jp