

# エミ 笑テーブル PW-1000

## SEAHONENCE 取扱説明書 保証書付

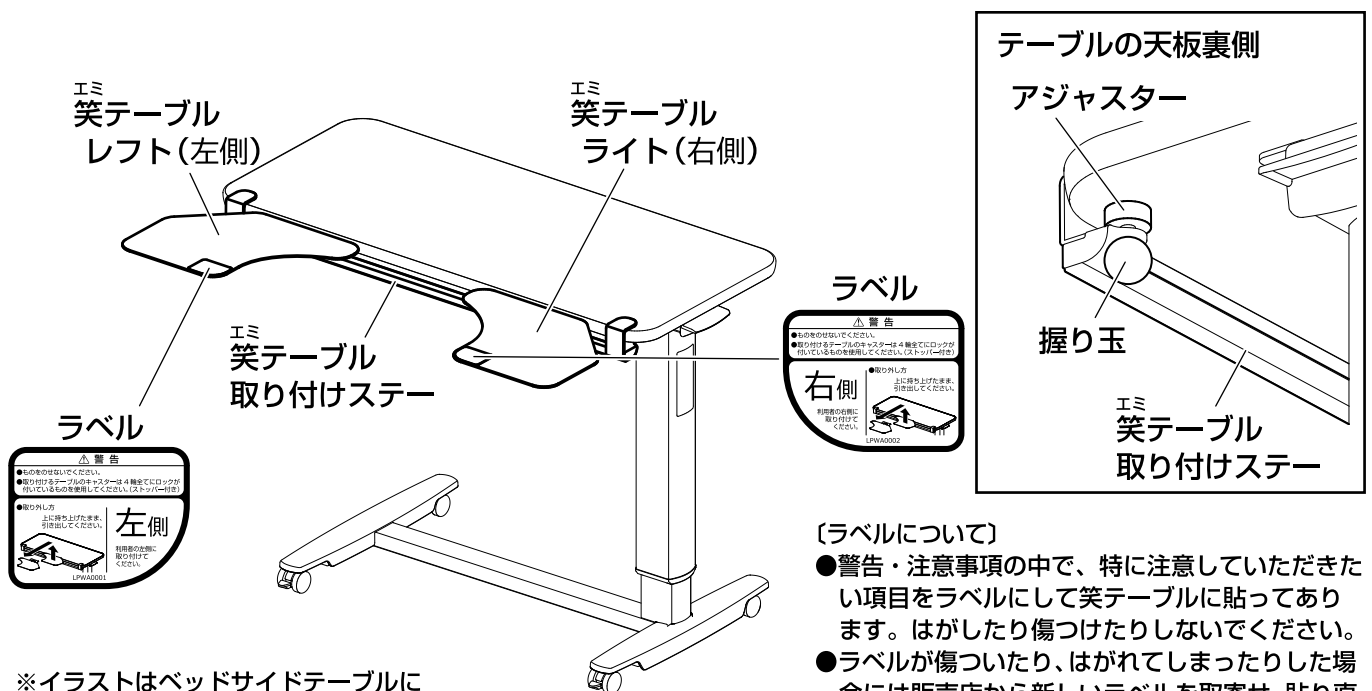
このたびは、笑テーブルをお買い上げいただき、まことにありがとうございました。  
この「取扱説明書」には、笑テーブルを安全にお使いいただくための警告・注意事項と使用方法などを記載しています。

- 笑テーブルをお使いになる前に、必ずこの「取扱説明書」をよくお読みいただき、正しく安全な取扱方法を理解した上でお使いください。
- 笑テーブルを使用する方ばかりでなく、付き添いの方や介護する方もこの「取扱説明書」をよくお読みください。
- この「取扱説明書」はお読みになった後も、いつでも見られる場所に保管してください。
- お買い上げの製品は、改良などにより、この「取扱説明書」の内容と一部異なる場合があります。
- 動作範囲・寸法・角度・質量などの数値の記載がある場合、その数値には多少の誤差が含まれます。特別なものを除きこの「取扱説明書」では、表示を見やすくするため、約・およそといった言葉を省略しております。
- ご不明な点がありましたら、お買い上げの販売店またはカスタマーサポートまでお問い合わせください。

### 使用目的

- この笑テーブルは、ベッドや車椅子、椅子での座位姿勢を保持する際に、肘および前腕をのせて上肢をサポートすることを目的に作られています。

### 各部の名称



※イラストはベッドサイドテーブルに笑テーブルを取り付けた状態です。



シーホネンス株式会社

## 安全に使用するための警告・注意事項



### 警告

以下の項目は、守らなければ死亡または重傷（骨折・圧迫・麻痺など）を負う可能性が想定されます。

- **目的以外の用途に使用しないでください**  
歩行器や手すり、踏み台、もの置きなどの目的で使用しないでください。転倒してケガをしたり、笑テーブルが破損・変形したりするおそれがあります。
- **ものを載せないでください**  
ものが落下してケガをしたり、ものが破損・変形したりするおそれがあります。
- **笑テーブルに寄り掛からないでください**  
笑テーブルが破損・変形したり、転倒してケガをするおそれがあります。
- **笑テーブルをベッド上で使用しているときは、ベッドの操作をしないでください**  
ベッドやベッド用オプションの間にはさまれて、ケガをするおそれがあります。ベッドやベッド用オプションが接触し、笑テーブルやベッド・ベッド用オプションが破損・変形するおそれがあります。ベッドの操作を行う場合は、笑テーブルをベッド上から外してください。
- **笑テーブルを使用・移動するときは、はさみこみに注意してください**  
笑テーブルと取り付けステーの間や笑テーブルとテーブルの間に指をはさんで、ケガをするおそれがあります。
- **コード類(手元スイッチのコードなど)を笑テーブルではさまないようにしてください**  
コード類が破損し、思わぬケガや故障の原因となります。
- **笑テーブルの上に乗らないでください**  
転落・転倒してケガをしたり、笑テーブルが破損・変形したりするおそれがあります。
- **お客様による修理・改造はしないでください**  
思わぬケガや故障の原因となります。
- **破損した場合はすみやかに使用を中止してください**  
ケガをするおそれがあります。破損した場合はすぐに使用を中止してください。
- **直射日光のあたる場所での保管や使用、ストーブなど熱器具の近くでの使用は避けてください**  
やけどをしたり、笑テーブルが変質・変形する原因となります。
- **笑テーブルの運搬・取り付け・取り外しの際、落下させないように注意してください**  
笑テーブルが足の上などに落下し、ケガをするおそれがあります。笑テーブルが破損・変形したり、テーブルやゆかなどを傷つけるおそれがあります。
- **笑テーブルレフト・ライトを投げたり、振りまわしたりしないでください**  
笑テーブルレフトとライトは取り外すことが可能です。特に取扱方法を理解できないと思われる方へ使用する場合は注意してください。
- **操作を理解できないと思われる方や、体位を自分で保持できない方には、笑テーブルの取り付け・取り外し、笑テーブルレフト、ライトの幅の調節をさせないでください**  
誤って移動してものが落下したり、移動した際にバランスをくずしたりして、転落・転倒のおそれがあります。
- **笑テーブルは定期的に点検してください**  
定期的に取り付けステー固定部のゆるみ、破損・変形の有無などを点検してください。思わぬケガをするおそれがあります。点検項目につきましては、5 ページを参照してください。
- **笑テーブルを取り付けるテーブルのキャスターは 4 輪全てにロックが付いているものを使用してください (ストッパー付き)**  
テーブルのキャスターを全てロックして、笑テーブルを使用してください。テーブルが不意に動いて思わぬケガをするおそれがあります。
- **笑テーブルの取り付けステーの左右 2 ヶ所が天板に固定されていることを必ず確認してください**  
転落・転倒してケガをしたり、笑テーブルが破損・変形したりするおそれがあります。



## 注意

以下の項目は、守らなければ人がケガを負う可能性や物的損害の発生が想定されます。

### ●笑テーブルのレフトとライトの位置を間違えて使用しないでください

笑テーブルをご使用する方の左側にレフト、右側にライトを取り付けて使用してください。思わぬケガをするおそれがあります。

### ●笑テーブルに水分を含んだものを放置しないでください

破損・変色・変質・変形の原因となります。濡れたときは、すぐに乾いた布で拭き取ってください。

### ●水をかける洗浄、ドライアイス洗浄をしないでください

破損の原因となります。

### ●オゾン殺菌器およびオートクレーブ滅菌器などは使用しないでください

破損の原因となります。

### ●笑テーブルに粘着力の強いテープなどを貼り付けないようにしてください

表面のはがれ・破損の原因となります。

### ●殺虫剤を笑テーブルに直接噴射しないでください

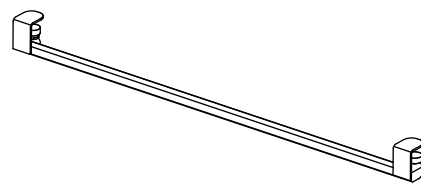
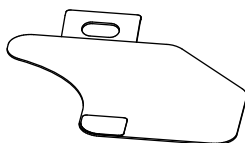
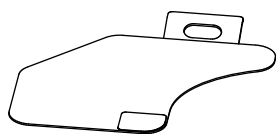
殺虫剤に含まれる溶剤によって、笑テーブルが破損・変色・溶解するおそれがあります。また、破損・溶解した部分で思わぬケガをするおそれがあります。

### ●笑テーブルの幅を調節する際はテーブルの天板に手を添えて操作してください

天板に手を添えず笑テーブルだけを調節しようとすると、急にテーブルがあがり、ケガをするおそれがあります。

## ■ 部品の確認

●不足している部品や破損している部品がある場合は、販売店またはカスタマーサポートにご連絡ください。

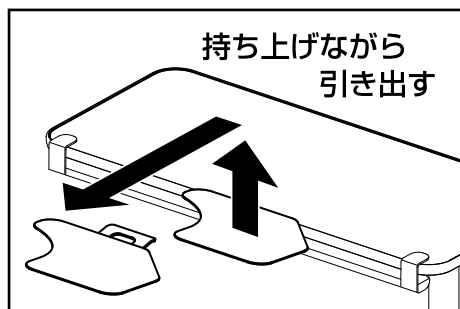
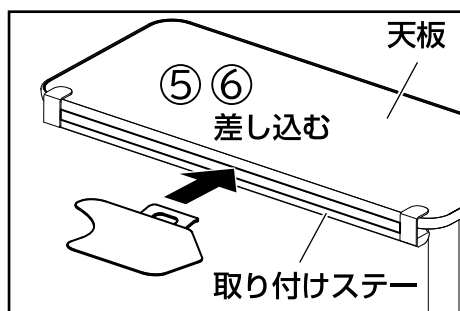
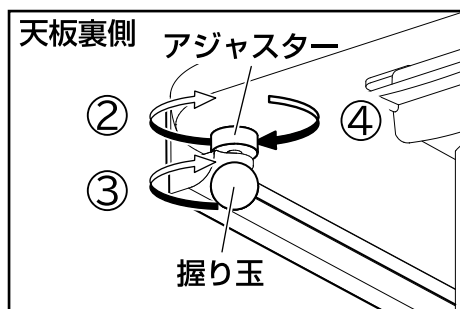
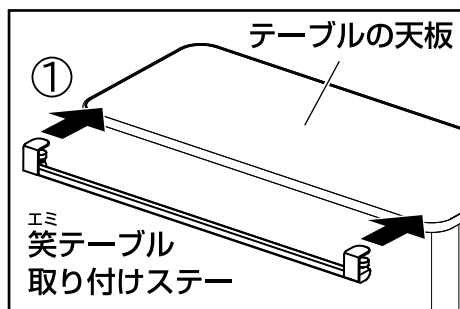


《 笑テーブル レフト(左側)(1枚) 》

《 笑テーブル ライト(右側)(1枚) 》

《 笑テーブル 取り付けステー (1本) 》

## ■ 取り付け方・取り外し方



### <取り付け方>

- ① テーブルの天板の中央に位置をあわせ、取り付けステーを奥まで差し込んでください。
- ② 取り付けステーのアジャスターを回して、固定してください。(左右2ヶ所)  
※取り付けステーを押さえると回しやすくなります。
- ③ 取り付けステーの握り玉を回して、締め付けてください。(左右2ヶ所)
- ④ もう一度、アジャスターを少し回して、締め付けてください。(左右2ヶ所)  
※アジャスターを 1/4 回転程度、締め付けてください。  
※必ず手順通りに取り付けてください。
- ⑤ 笑テーブル ライトを天板と取り付けステーの隙間に差し込んでください。
- ⑥ 笑テーブル ライトの左側にレフトを差し込んでください。



### 警告

- ◆ 笑テーブルを取り付けるテーブルのキャスターは 4 輪全てにロックが付いているものを使用してください (ストッパー付き)
- ◆ 笑テーブルの取り付けステーの左右 2 ヶ所が天板に固定されていることを必ず確認してください

### <取り外し方>

- ① 笑テーブル ライトを上を持ち上げながら、天板と取り付けステーの隙間から引き出してください。  
※水平に持ち上げると引き出しやすくなります。
- ② 笑テーブル レフトも隙間から引き出してください。
- ③ 取り付けステーの握り玉を回して、緩めてください。
- ④ 取り付けステーのアジャスターを回して、緩めてください。
- ⑤ 取り付けステーをテーブルの天板から取り外してください。  
※取り外した部品の取扱いに注意してください。  
テーブルやゆかなどを傷つけるおそれがあります。

# 使用方法

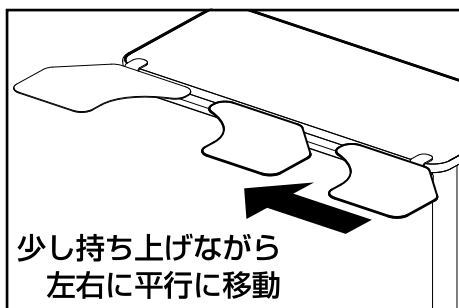


## 警告

- ◆肘および前腕をのせて上肢をサポートする以外の用途に使用しないでください。歩行器や手すり、踏み台、もの置きなどの目的で使用すると、転倒してケガをしたり、テーブルが破損・変形したりするおそれがあります。
- ◆ものを載せないでください。ものが落下してケガをしたり、ものが破損・変形したりするおそれがあります。
- ◆笑テーブルに寄り掛からないでください。笑テーブルが破損・変形したり、転倒してケガをするおそれがあります。
- ◆操作を理解できないと思われる方や、体位を自分で保持できない方には、笑テーブルの取り付け・取り外し、笑テーブルレフト、ライトの幅の調節をさせないでください。誤って移動してものが落下したり、移動した際にバランスをくずしたりして、転落・転倒のおそれがあります。

### <ご使用前に>

- テーブルの天板に、笑テーブルを取り付けてください。  
※必ず取り付けステーが天板に固定されていることを確認してください。
- テーブルのキャスターをロックして、笑テーブルを使用してください。  
※座位姿勢（車椅子やベッドをご使用時など）でご使用になるときは、必ず全てのキャスターをロックしてください。テーブルが不意に動いて思わぬケガをするおそれがあります。
- この笑テーブルは、ベッドおよび座位での姿勢を保持する際に、肘および前腕をのせて上肢をサポートすることを目的に作られています。正しく安全な取扱方法を理解した上でお使いください。



### <幅の調節方法>

- 笑テーブル レフトまたはライトを手で少し持ち上げながら左右に平行に移動させて好みの位置に調節してください。  
※笑テーブル レフトまたはライトを持ちあげると傾きます。安全に配慮したもので故障ではありません。

## 仕様

品名	笑テーブル	
品番	PW-1000	
色	アイボリー	
寸法 全幅 × 奥行 × 全高	幅 834mm × 奥行 357mm × 高さ 65mm	
質量	3.5kg	
材質	笑テーブル レフトライト	スチール製、合成ゴム
	取り付けステー	スチール製、ポリプロピレン、ポリエチレン、合成ゴム
最大積載荷重	98N (10kgf)	
保管条件	-10 ~ 50℃ / 30 ~ 90%RH	

## 定期点検

- 安全にご使用いただくために、少なくとも1年に1回は定期的に点検してください。使用の頻度や環境により製品は摩耗・劣化します。定期的に取り付けステー固定部のゆるみ、破損・変形の有無などを点検してください。

点検項目	参照ページ
笑テーブルの各部に破損や変形、ゆるみなどはありませんか？	—
笑テーブルの取り付けステーの左右2ヶ所が天板に固定されていますか？	3
笑テーブルの幅をスムーズに調節できますか？	4
笑テーブルを取り付けているテーブルのキャスターは4輪全てにロックが付いていますか？	—
部品の脱落がありませんか？	—
ラベルがはがれていたり、文字が消えていたりしませんか？	表紙

# ■ 日常のお手入れ・長期保管・廃棄について

## <日常のお手入れ>

### ●汚れを落とす場合

下記①～③の手順で行ってください。

- ①水で薄めた中性洗剤にひたした布をよくしぼって拭いてください。
- ②水でひたした布をよくしぼって、残った洗剤分を拭き取ってください。
- ③乾いた布で残った水分を拭き取ってください。

### ●消毒する場合

※必ず下記の消毒剤を指定の濃度で、消毒剤の取扱説明書などの指示に従ってご使用ください。

消毒用エタノール：76.9%～81.4%  
塩化ベンザルコニウム液(オスバンなど)：0.05%～0.2%  
クロルヘキシジン液(ヒビデンなど)：0.05%  
塩化ベンゼトニウム液(ハイアミンなど)：0.05%～0.2%  
次亜塩素酸ナトリウム(ミルトンなど)：0.02%～0.05%



## 注意

- ◆揮発性のもの(シンナー、ベンジン、ガソリンなど)やクレゾールは使用しないでください。変色。変質するおそれがあります。
- ◆消毒剤を使用する場合は、指定以外の薬品を使用しないでください。破損・変質のおそれがあります。
- ◆中性洗剤を使用した場合は、その後水拭きをしてください。水拭きをしないと樹脂の部分が割れるおそれがあります。
- ◆オゾン殺菌器、オートクレーブ滅菌器などには対応できません。

## <長期保管>

### ●長期にわたり笑テーブルをご使用にならないときは、下記の点にご注意ください。

1. テーブルの上には何も載せないでください。
2. 高温・多湿・低温・乾燥・ほこりの多い場所を避けてください。  
温度-10～50℃、湿度30～90%RHの環境で保管してください。
3. 取扱説明書は紛失しないよう、大切に保管してください。

## <廃棄>

### ●廃棄の際は各自治体の規則に従ってください。

# アフターサービスについて

## 1. 保証書

この笑テーブルには保証書を添付しています。「販売店・購入日」などの記入をお確かめになり、記載内容をよくお読みいただき、大切に保管してください。保証期間は、お買い上げ日より1年間です。

## 2. 修理を依頼される時

修理のご依頼は、お買い上げ販売店もしくは弊社カスタマーサポートまでご連絡ください。

### ■連絡していただきたい内容

- 品名、品番
- お買い上げ日
- 故障・異常の内容(できるだけ詳しく)
- お客様のお名前、ご住所、電話番号

### ■修理を依頼される前に

修理を依頼される前に、今一度この取扱説明書をよくお読みください。それでも異常のある場合は、お買い上げ販売店もしくは弊社カスタマーサポートにご相談ください。

### ■保証期間内は

保証書の記載内容に基づき無償で修理いたします。ただし、保証期間内でも修理が有償になる場合があります。詳しくは、下記の保証書をご覧ください。

## 3. アフターサービスについてご不明な点

お買い上げの販売店もしくはメーカーまでお問い合わせください。

## 保証書

品名/品番	笑テーブル PW-1000	保証期間	お買い上げより1年間
お客様	お名前	販売店	お買い上げ日 年 月 日
	〒		販売店名
	住所		住所
	TEL		TEL

1. 1年間の保証期間に取扱説明書に従った正常な使用状況で故障した場合には、無償修理致します。

2. 保証期間内でも次の場合は有償になります。

- ① 使用上の誤りおよび不当な修理や改造による故障および破損がある場合。
- ② お買い上げ後の落下による事故および破損。
- ③ 火災、地震、水害、落雷、その他天災地変、異常電圧による故障および破損。

④ 本書の提示がないもの。

⑤ 本書にお買い上げ年月日、お客様名、販売店の記入がない場合、あるいは字句を書き換えられた場合。

3. 本書は国内においてのみ有効です。

This warranty is valid only in Japan.

4. 本書は再発行いたしませんので紛失しないようご注意ください。

## 販売店さまへのお願い

●お買い上げ日および貴店名前、住所、電話番号を記入、捺印したうえでお客様にお渡しください。

修理、お取り扱い・お手入れなどのご相談は、  
まずお買い上げの販売店、レンタル取次店へお申し付けください。

10月1日は 福祉用具の日

カスタマーサポートお問い合わせ窓口 ●●● FreeCall <sup>無料 ツーフ</sup> 0120-20-1001



シーホネンス株式会社

札幌/仙台/東京/神奈川/名古屋/大阪/高松/広島/九州/南九州/宮崎/沖縄

本社 / 〒537-0001 大阪市東成区深江北3-10-17  
TEL(06)6973-3471 FAX(06)6973-3440

医療・介護ベッドの最新情報は、シーホネンス・ホームページをご覧ください。 [www.seahonence.co.jp](http://www.seahonence.co.jp)