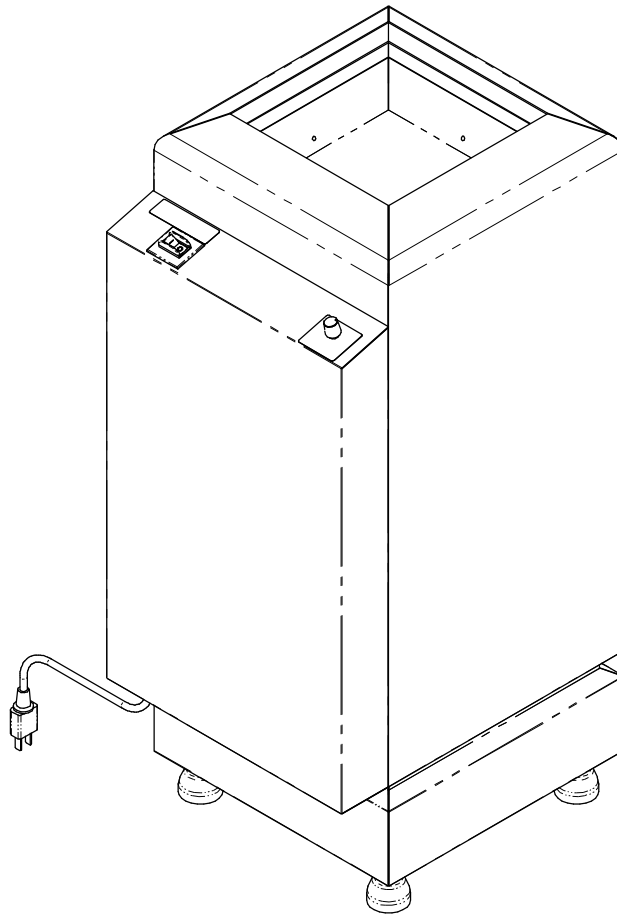


# 取扱説明書

INSTRUCTION MANUAL

## UV空気清浄機 KUAC-UVC



このたびはUV空気清浄機をご購入いただきまして、誠にありがとうございました。

- この取扱説明書をよくお読みのうえ、正しくお使いください。  
特に「安全上のご注意」(2~4ページ)はご使用前に必ずお読みいただき、安全にお使いください。  
お読みになった後は、保証書とともに大切に保管してください。

●本機種は日本国内専用です。(Use only in Japan)

【保証書別添付】



# も く じ



1	安全上のご注意	2~4ページ
2	各部名称	5ページ
3	設 置	6ページ
4	電源の接続	6ページ
5	ご使用方法	7ページ
6	メンテナンス	8~10ページ
7	トラブルシューティング	11ページ
8	保証とアフターサービス	12ページ
9	交換部品	12ページ
10	仕 様	13ページ

# 1 安全上のご注意

必ずお守りください




この製品を「使用される人」や「管理される人」、「他の人」への危害、財産への損害を未然に防止するため、必ずお守りいただくことを、次のように区分し説明しています。

◆表示内容を見逃して誤った使い方をしたときに生ずる危害や損害の程度を、次の表示で区分し説明しています。なお、『△注意』に記載した事項でも、状況によっては重大な結果につながる可能性がありますので必ずお守りください。

表示	説明
 <b>警告</b>	この表示の欄は、「死亡または重傷などを負う可能性が想定される」内容です。
 <b>注意</b>	この表示の欄は、「傷害を負う、または物的損害のみが発生する可能性が想定される」内容です。




- 重傷とは、失明、けが、やけど(高温・低温・化学)、感電、骨折、中毒などで後遺症が残るものおよび治療に入院・長期の通院を要するものをいいます。
- 傷害とは、治療に入院や長期の通院を要さないけが、やけど、感電などをいいます。
- 物的損害とは、建物・財産・装置・機器などにかかわる拡大損害を指します。

◆お守りいただく内容の種類を、次の絵表示で区分し説明しています。  
(下記は絵表示の一例です)

	このような絵表示は、してはいけない「禁止」内容です。
	このような絵表示は、必ず実行していただく「強制」内容です。
	この絵表示は、特定条件において眼、皮膚などの紫外線傷害の可能性を注意する内容です。



- ◆この製品をご使用いただく前に以下の危険・警告・注意をよくお読みいただき、正しくお使いください。
- ◆製品の各部名称については、5ページをご覧ください

 <b>警告</b>	
	<ul style="list-style-type: none"><li>●紫外線ランプを直視しない。また紫外線ランプから出る紫外線を皮膚に直接当てない 眼の痛みや視力障害、皮膚の炎症を起こす原因となります。 ◇メンテナンス扉が開いている状態で紫外線ランプが点灯する場合はすぐに電源を切り販売店にご連絡ください。</li></ul> <p>※吹き出し口および吸込スリットから見える青い光には有害な紫外線が含まれていません。</p>
	<ul style="list-style-type: none"><li>●メンテナンス扉や吹き出し口が破損、変形した状態で使用しない 紫外線が漏洩し傷害を生じる恐れがあります。 ◇修理については販売店にご相談ください。</li></ul>

# ⚠ 警 告

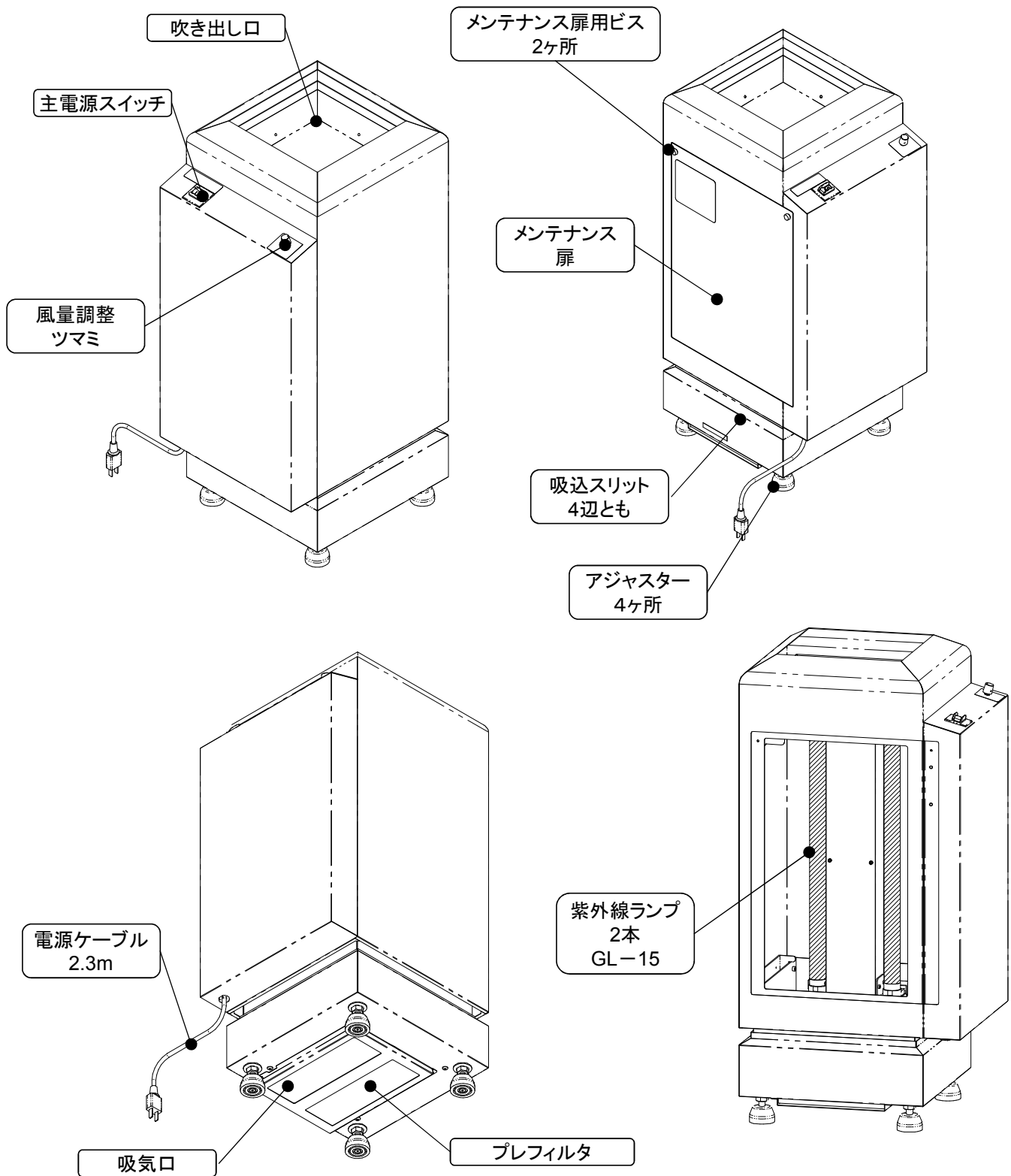
<p> ●使用前に必ず本製品の外観上の異常(破損、変形、歪み、弛み、等)が無いことを確認する 異常発生箇所によっては本製品の性能が発揮できず、事故や故障の原因となります。</p>	
<p> ●電源はAC100Vを使用する 機器の破損、誤動作の原因となります。</p>	<p> ●定格周波数(50Hz/60Hz)で使用する 機器の破損、誤動作の原因となります。</p>
<p> ●たこ足配線や定格に満たない 延長ケーブルを使用しない 感電や火災の原因になります。</p>	<p> ●濡れた手で電源を接続、 取り外しをしない 故障、感電の原因となります。</p>
<p> ●屋外、火気の近くや水がかかる場所、 塵埃の多い場所、暖房器具の周りなど 高温になる場所には設置しない 漏電・感電・故障の原因になります。 本製品は屋内専用機です。</p>	<p> ●アースは必ず接地する アース工事は、電気設備技術基準等、 関連する法令・規則等に従って、 必ず「法的有資格者」によるD種接地 工事を行う アース 線接続 漏電した場合、感電や火災の恐れがあります。 静電気等で機器の故障・誤動作の恐れがあります。</p>
<p> ●使用直後の紫外線ランプに触れない やけどの恐れがあります。</p>	<p> ●本機の上に物を置かない。 吹き出し口をふさがない。 けがや機器故障の原因となります。</p>
<p> ●運転中に発煙や異臭(こげ臭)・異音等の 異常があった場合は、ただちに運転を 停止し、電源プラグを抜く 火災や故障、けがの恐れがあります。 ◇再度の電源投入はせず、販売店に御相談ください。</p>	<p> ●フィルタ交換などの保守・点検の際は、 電源プラグを抜いて紫外線ランプが 消灯したことを確認してから作業する 感電やけがの原因となります。</p>
<p> ●火の付いたタバコ・線香などを近づけない 火災の原因となります。</p>	<p> ●吸込スリット、吹き出し口に 手を絶対に入れない 皮膚が紫外線に触れると炎症を起こす 可能性があります。</p>
<p> ●分解したり、修理・改造は行わない 発火や感電、異常動作によるけがの原因となります。 ◇修理については販売店にご相談ください。</p>	<p> ●水をかけて清掃しない また、シンナー等の溶剤で拭いたり しない 漏電事故や故障の原因となります。</p>
<p> ●屋外、水・油のかかる場所、火気の近く や粉塵の多い場所、水蒸気の発生する 空間では絶対に設置・使用・保管しない 本製品は屋内専用機です。 漏電・感電・故障の原因になります。</p>	<p> ●設置・使用・保管環境以外の環境で 設置・使用・保管しない 漏電・感電・故障の原因になります。 ◇温度範囲:5~35℃(氷結・結露無き事) 湿度範囲:35~85%RH(氷結・結露無き事) ※急激な温度変化が有る場所に設置しないでください。</p>
<p> ●爆発性雰囲気、火気厳禁の場所などの 危険場所で絶対に設置・使用しない 本製品は防爆仕様となっていない為、火災・爆発の 恐れがあります。 ※火気厳禁の場所(爆発性ガス、ガソリン、灯油、 有機溶剤等の保管場所及びその近辺)</p>	<p> ●かたく水平で平坦な場所に設置する 軟弱で傾斜や段差の有る場所に設置すると 転倒事故や振動、故障の原因となります。</p>

## ⚠ 注 意

 <p>● 標高1000m以下の場所に設置する 故障の原因となります。</p>	 <p>● 棚など高い場所には置かない 落下などによるけがや故障の原因になります。</p>
 <p>● 燃焼機器と一緒に使うときは、こまめに換気する 本製品は、燃焼機器の不完全燃焼により発生する一酸化炭素を除去することはできません。</p>	 <p>● 室内くん蒸タイプ(発煙型)の殺虫剤を使うときは運転しない 機器内部に薬剤成分が蓄積し、吹出口から放出されて健康を害する恐れがあります。殺虫剤を使用した後は、十分換気をしてから運転してください。</p>
 <p>● 保守・点検・交換を行う際は保護メガネ、マスク、ゴム手袋などをつけて作業する けがの原因となります。</p>	 <p>● 部品は、本製品専用の物以外は使用しない 専用の物以外を取り付けてのご使用は、故障の原因となります。</p>
 <p>● 清掃の際に、クレンザーなどの研磨剤や、金属たわしなどは用いない 表面処理のはがれ、キズの原因となります。</p>	 <p>● 本体に寄りかからない 転倒によるけがや故障の原因になります。</p>
 <p>● 電源プラグは、根元まで確実に差し込む 差し込みが不完全ですと、感電や発熱による火災の原因になります。</p>	 <p>● 電源プラグを抜き差しするときは必ず運転停止の状態で行う 火災や故障の原因になります。</p>
 <p>● 電源プラグのほこり等は定期的に取り除く プラグにほこり等がたまると、湿気により絶縁不良となり、火災の原因になります。プラグを抜き、乾いた布で拭いてください。</p>	 <p>● 電源コード・電源プラグ破損の原因となるようなことは行わない 通路を這わせたり、重いものをのせたり、無理に曲げたりしないでください。また電源プラグを抜くときは先端のプラグ部を持って抜いてください。断線による感電、ショート、火災の原因になります。</p>
 <p>● 電源プラグを抜くときは、必ず先端の電源プラグを持って抜く 断線やショートによる発火や感電の恐れがあります。</p>	 <p>● 長期間使用しない場合は電源プラグをコンセントから抜く 絶縁劣化またはその他による感電・漏電火災の原因になります。</p>
 <p>● 本体に貼り付けてある警告ラベル、銘板等は剥さない</p>	 <p>● 使用済みの紫外線ランプは割らずに廃棄する 紫外線ランプを割るとガラス破片が飛散し、けがの恐れがあります。</p>

本品は、空気の除菌を目的とした製品です。ホコリ、チリ等を除去するものではありません。

## 2 各部名称



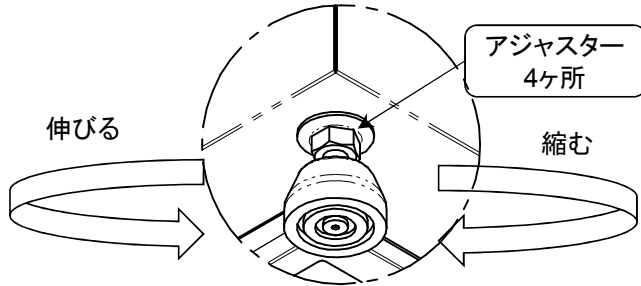
## 3 設置

設置する前に2～4ページの安全上のご注意をよくお読みいただき、正しくお使いください。

### 設置

1. かたく水平で平坦な場所に設置してください。

設置後はアジャスターを調整して、製品が水平でがたつかないようにしてください。



＜アジャスターの調整＞

アジャスター根元の六角ナット部を  
スパナ(対辺17)で緩めて  
アジャスターを回して調整してください。  
調整後は六角ナットを締めてください。  
※床から40mm以上の高さにしなさい。

2. 風量確保の為、吸込口の近くに遮蔽物を置かないでください。

※4面に吸込スリットがあります。壁より10cm程度離してください。風量が下がる可能性があります。

- ◆本製品を設置後に移動させる場合は、主電源スイッチをOFFにし、電源プラグを抜いてください。  
また、吹き出し口からの風の流れが停止し、紫外線ランプの消灯を確認してから実施してください。

### ◎上手な設置の仕方

1. お部屋の空気を効率よく循環できる場所に設置してください。

吸込スリットを塞がないよう、本体を壁・家具・カーテンなどから離して設置してください。

2. 広い空間に設置する場合はサーキュレータ等によりお部屋の空気を循環してください。

3. 一般的な室温でお使いください。

低温(10℃以下)や高温(30℃以上)では動作に問題はありませんが、除菌性能が低下する場合があります。

## 4 電源の接続

電源の接続をする前に2～4ページの安全上のご注意をよくお読みいただき、正しくお使いください。

### ⚠ 警告

●アースは必ず接地する  
感電、火災、故障の恐れがあります。

●電源はAC100Vを使用する  
機器の破損、誤動作の原因となります。

1. 電源接続前に本製品の主電源スイッチが「OFF」になっている事をご確認ください。

2. 本製品は以下の漏電遮断器設置の電源でご使用ください。

※定格15A、AC100V(50Hz/60Hz)

電気工事が必要な場合は電力会社指定の電気工事業者に工事を依頼してください。

3. 電源プラグ付属のアース線にて必ず接地してください。

4. 電源プラグは、コンセントへ根元まで確実に差し込んでください。

※本製品は日本国内専用であり、海外の規格などには準拠していません。



## 5 ご使用方法

ご使用する前に2～4ページの安全上のご注意をよくお読みいただき、正しくお使いください。

各部の名称については5ページをご覧ください。

動作がおかしいと感じたときは、販売店に連絡する前に、まずは11ページの「トラブルシューティング」をご覧ください。

### 運転前の確認

◆運転前に以下の内容を必ず確認し、問題がある場合は本製品の使用を中止してください。

- ・プレフィルタが正しく装着されている事。
- ・紫外線ランプが正しく装着されている事。
- ・本製品の外観上の異常(破損、変形、歪み、弛み、等)が無い事。
- ・電源コードの劣化、損傷、取り付け状態を点検する事。
- ・メンテナンス扉が正しく閉じられている事。

### 操作方法

#### 1. 運転の開始方法

・主電源スイッチを「ON」にしてください。除菌運転が開始します。

・风量調整ツマミにて风量を調整します。

広いお部屋に設置する場合には风量を上げることで効率よくお部屋の空気を循環できます。

音が気になる場合には风量を下げてお使いください。

※3～4m<sup>3</sup>/minまで調整が可能です。

3m<sup>3</sup>/minでは1時間に39畳分のお部屋の空気が1回装置を通過します。

4m<sup>3</sup>/minでは1時間に52畳分のお部屋の空気が1回装置を通過します。

天井高さ2.5mの計算です。

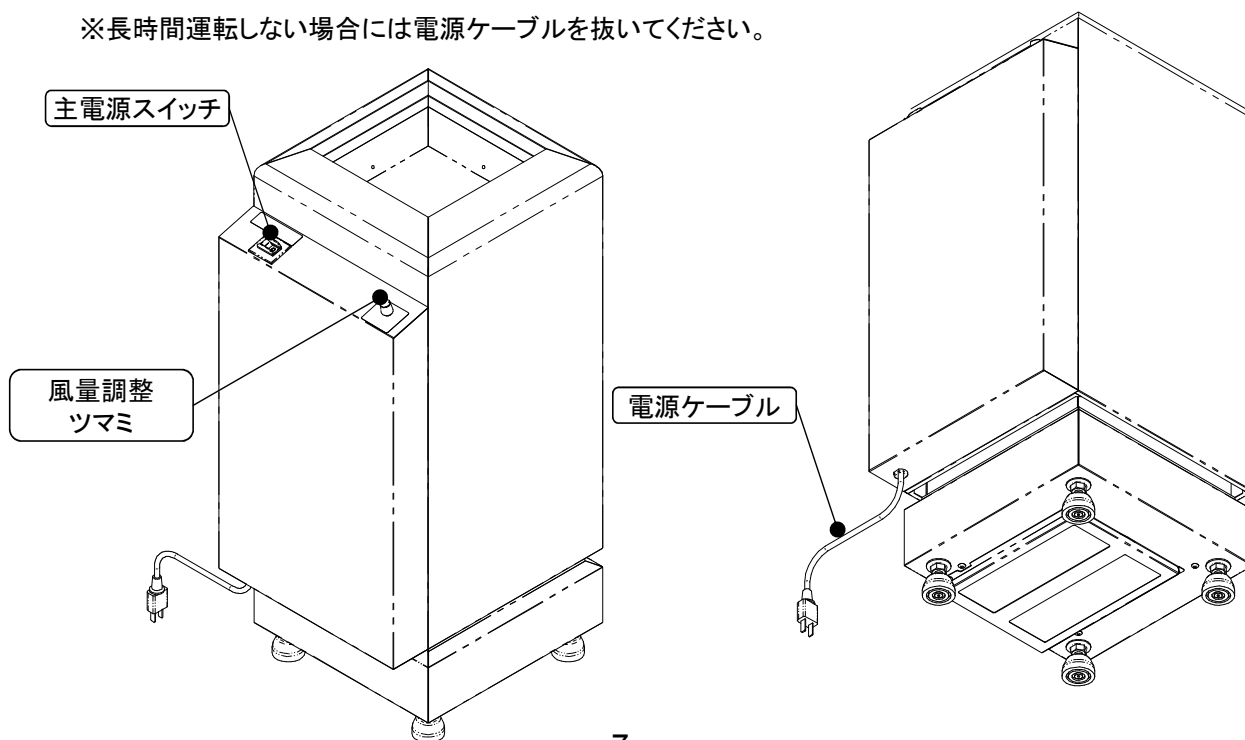
※100m<sup>3</sup>(約21畳)のお部屋を12時間で99%除菌できる性能があります。

お部屋の大きさによって除菌時間が変化します。

#### 2. 運転の停止方法

・主電源スイッチを「OFF」にしてください。除菌運転が停止します。

※長時間運転しない場合には電源ケーブルを抜いてください。



## 6 メンテナンス

メンテナンスする前に2～4ページの安全上のご注意をよくお読みいただき、正しくお使いください。

- ◆プレフィルタ・紫外線ランプご購入の際は12ページ記載の部品を販売店に御連絡ください。
- ◆使用済みのプレフィルタ・紫外線ランプは産業廃棄物に該当しますので、廃棄される場合は 産業廃棄物処理業者に委託してください。

### プレフィルタ

#### ●交換時期

- 風量が下がってきた場合：汚れを落としてください。
- 汚れを落としても風量が出ていないと感じる場合には交換時期となります。

### 紫外線ランプ

#### ●交換時期

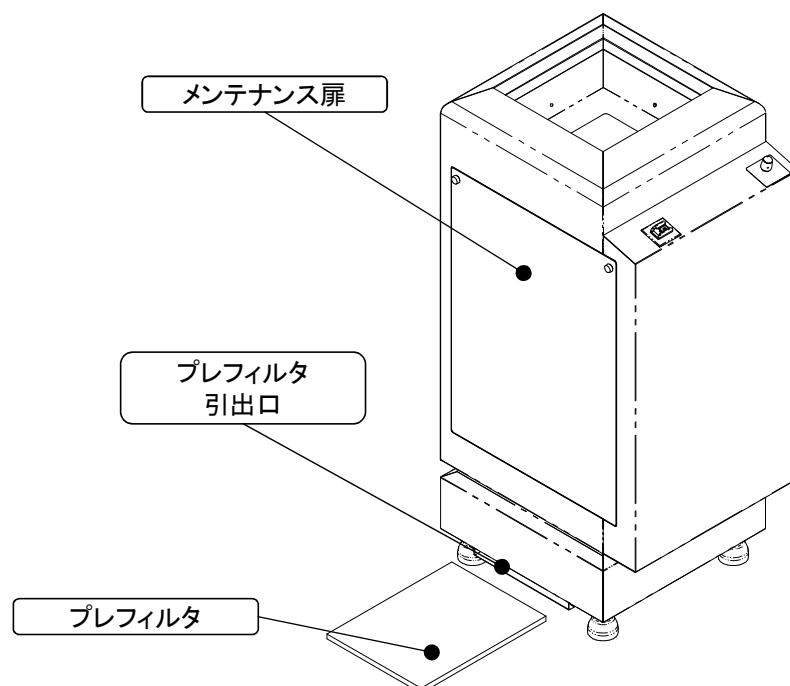
- ・紫外線ランプが点灯しなくなった場合：紫外線ランプの寿命です。
- ・紫外線ランプが点灯している場合：除菌性能を維持する為、1年ごと(または6000時間)の交換を推奨します。

## プレフィルタの清掃・交換

<手順>

1. 主電源スイッチを「OFF」にし、電源プラグを抜いてください。  
吹き出し口からの風の流れが停止し、紫外線ランプが消灯していることを確認してください。
2. プレフィルタ引出口よりプレフィルタを引き抜いてください。  
メンテナンス扉側より引き出すことができます。
3. プレフィルタを掃除機等で清掃してください。
4. プレフィルタ挿入し、取付けてください。

※上記で風量が戻らない場合や、プレフィルタが破損(穴あき等)している場合には新規プレフィルタに交換してください。

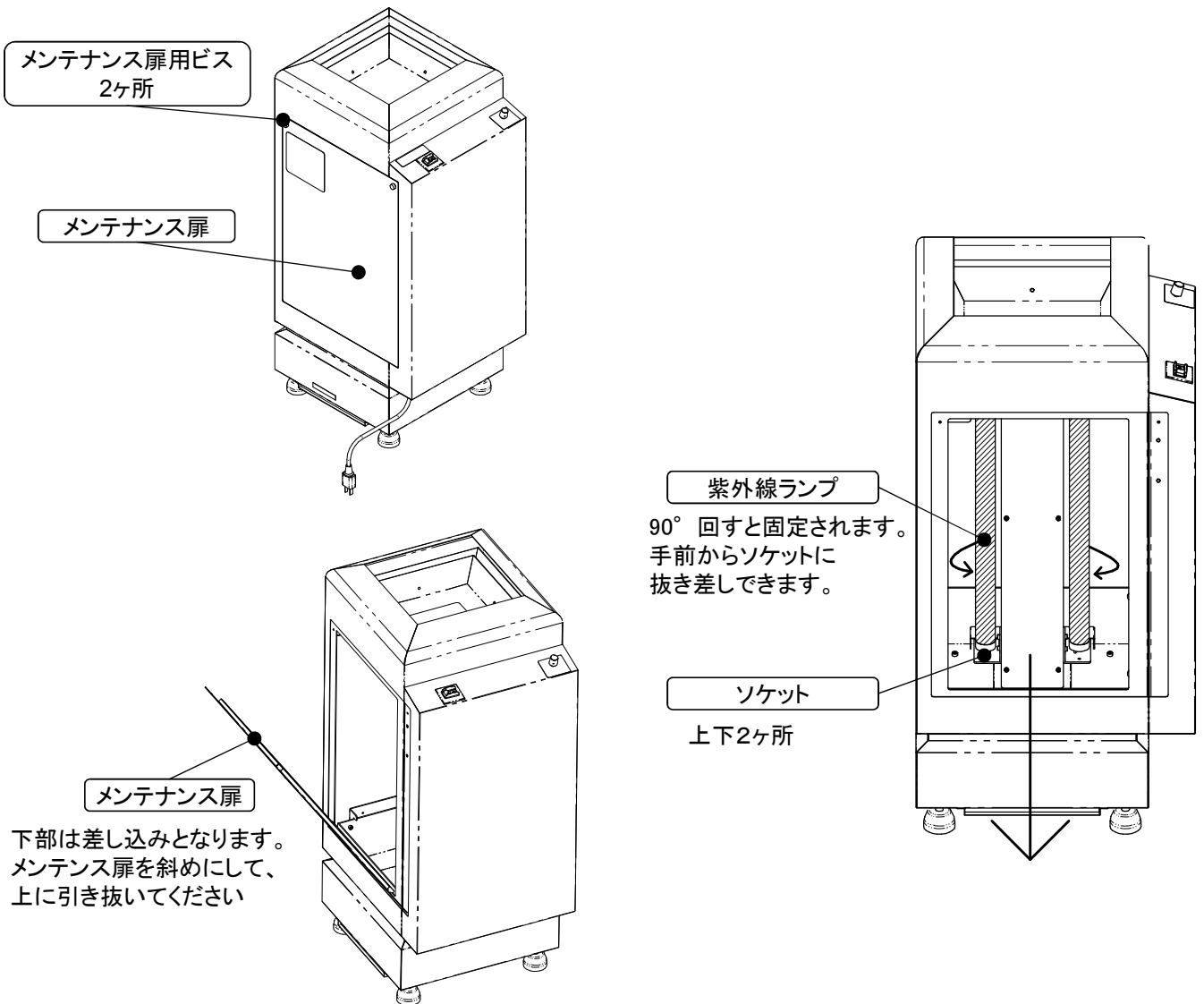


## 紫外線ランプ交換

- 運転停止直後は紫外線ランプが高温になっている場合があります。  
停止後しばらく置いてから交換作業を行ってください。

<手順>

1. 主電源スイッチを「OFF」にし、電源プラグを抜いてください。  
電源プラグを抜いて吹き出し口からの風が停止し、紫外線ランプが消灯していることを確認してください。
2. メンテナンス扉を開ける。  
メンテナンス扉用ビス2ヶ所を外す事でメンテナンス扉を開けられます。
3. 紫外線ランプを交換する。  
紫外線ランプを90° 回す事で外すことができます。  
紫外線ランプ取り付けの際には紫外線ランプを上下ソケットに入れ、90° 回すことで固定されます。
4. メンテナンス扉を閉める。  
メンテナンス扉をメンテナンス扉用ビス2ヶ所で固定します。



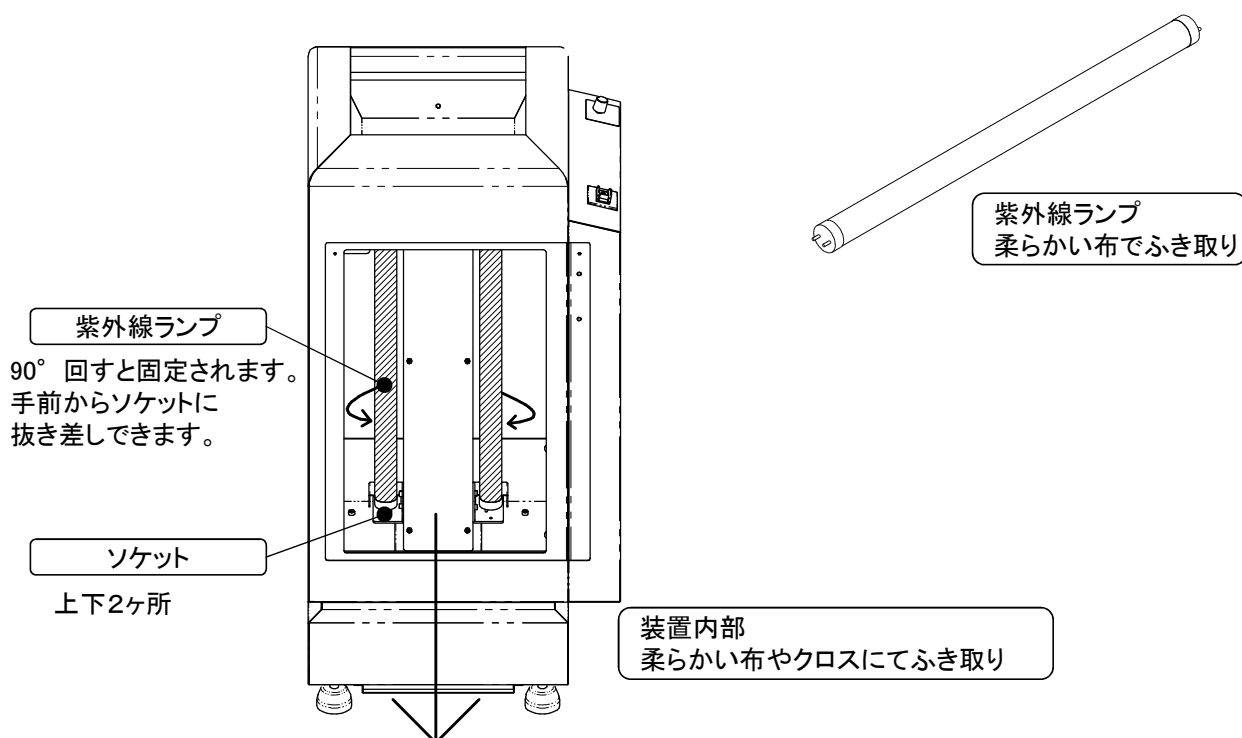
## 本体の清掃

本体内部に埃がたまる場合があります。定期的に本体内部の清掃をすることをお勧めします。

- 運転停止直後は紫外線ランプが高温になっている場合があります。  
停止後しばらく置いてから交換作業を行ってください。

<手順>

1. 主電源スイッチを「OFF」にし、電源プラグを抜いてください。  
電源プラグを抜いて吹き出し口からの風が停止し、紫外線ランプが消灯していることを確認してください。
2. メンテナンス扉をあける。  
メンテナンス扉用ビス2ヶ所を外す事でメンテナンス扉を開けられます。
3. 紫外線ランプを外す。  
紫外線ランプを90° 回す事で外すことができます。  
紫外線ランプ取り付けの際には紫外線ランプを上下ソケットに入れ、90° 回すことで固定されます。
4. 紫外線ランプの清掃。  
紫外線ランプが汚れている場合にはやわらかい布で汚れをふき取ってください。
5. 本体内部の清掃。  
やわらかい布やブラシ・クリーニング用のクロス等で内部を清掃してください。
6. メンテナンス扉を閉める。  
ランプがしっかりと固定されていることを確認し、メンテナンス扉をメンテナンス扉用ビス2ヶ所で固定します。



## 7 トラブルシューティング

確認前に2～4ページの安全上のご注意をよくお読みいただき、正しくお使いください。

◆ご使用中に異常が発生しましたら、次のことを確認してください。

事象	原因	処置
主電源スイッチをONにしてもすぐにOFFになる	装置が故障しています。	使用を停止し、販売店に連絡してください。
主電源スイッチをONにしても紫外線ランプが点灯しない	メンテナンス扉が正しく取り付けしていない。	メンテナンス扉用ビス(2ヶ所)にて正しく取付けてください。
	紫外線ランプの寿命。	8～10ページ:メンテナンスを参考にし、紫外線ランプの交換をしてください。
	安全ブレーカーが「切」になっている。	コンセントの安全ブレーカーを確認してください。
主電源スイッチをONにしても吹き出し口から風が流れない	電源プラグが抜けている。	電源プラグを確実に差し込んでください。
	安全ブレーカーが「切」になっている。	コンセントの安全ブレーカーを確認してください。
風量が小さい	電源プラグが抜けている。	電源プラグを確実に差し込んでください。
	風量調整ツマミが最小(3m <sup>3</sup> /min)になっている。	風量を上げてご使用ください。
	プレフィルタが目詰まりしている。	8～10ページ:メンテナンスを参考にし、プレフィルタの清掃・交換をしてください。
	吸気口が塞がれている。	原因となる物を取り除いてください。
紫外線ランプの光が弱い	吸込スリットが塞がれている。	装置を壁などから離してください。
	周囲温度が低温・高温となっている。	室温を20℃前後に調節してください。動作に問題はありませんが、紫外線ランプの除菌効果が最も高くなります。
	紫外線ランプの寿命が近い。	8～10ページ:メンテナンスを参考にし、紫外線ランプを交換してください。

◆それでも直らない場合、又は上記以外の異常が生じた場合は、本製品の使用を中止した上で、銘板記載事項と不具合内容を明示して、販売店まで照会下さい。

## 8 保証とアフターサービス

- (1) 修理・お取り扱いなどのご相談は、まず販売店へお申し付けください。  
 (2) 保証書(別添付)は必ず、ご購入日・取扱店名などの記入をお確かめいただき、大切に保管してください。  
 ※保証書は日本国内においてのみ有効です。

対象部分	製品本体	プレフィルタ・紫外線ランプの交換は保証期間内でも「有料」とさせていただきます。
保証期間	ご購入時から1年間	

### (3) アフターサービス

- ◆修理を依頼されるときは……  
 11ページのトラブルシューティング表にしたがってご確認いただいたあと、状況が改善されない場合は、電源プラグを抜き、装置の使用を中止し、販売店までご連絡ください。その際、故障内容とシリアルNo.についても合わせて販売店までご連絡ください。
- ◆保証期間中は……  
 保証書の規定にしたがって修理させていただきます。故障内容とシリアルNo.を販売店までご連絡ください。
- ◆保証期間を過ぎている場合は……  
 故障内容とシリアルNo.を販売店までご連絡ください。修理可能な内容については、ご希望により有料で修理させていただきます。
- ◆修理対応  
 修理対応は保証期間内であっても、 SENDバック修理サービスとさせていただきます。故障機を弊社工場(長野県東御市)に送付していただき、修理して返却いたします。
- ◆修理料金のしくみ  
 修理料金は、技術費・部品費・運送費で構成されています。
- ◆製品耐用年数について  
 耐用年数は7年です。耐用年数を経過しましたら、修理対応ができませんのでご了承ください。

**技術費** 診断・故障個所の修理および部品交換・調整・修理完了時の点検にかかる費用です。

**部品費** 修理に使用した部品および補助材料費です。

**運送費** 往復運賃と梱包費用です。

- ◆部品を購入される場合は……  
 「プレフィルタ」、「紫外線ランプ」は、使用状況により交換いただく消耗品です。ご購入の際は、下記の交換部品より、部品名称・部品番号・数量をご確認いただき販売店までご連絡ください。

## 9 交換部品

部品名称	部品番号	数	備考
プレフィルタ	KUAC-UVC-PF	1組	5枚入り
紫外線ランプ	GL-15	1本	メーカー:東芝ライテック株式会社

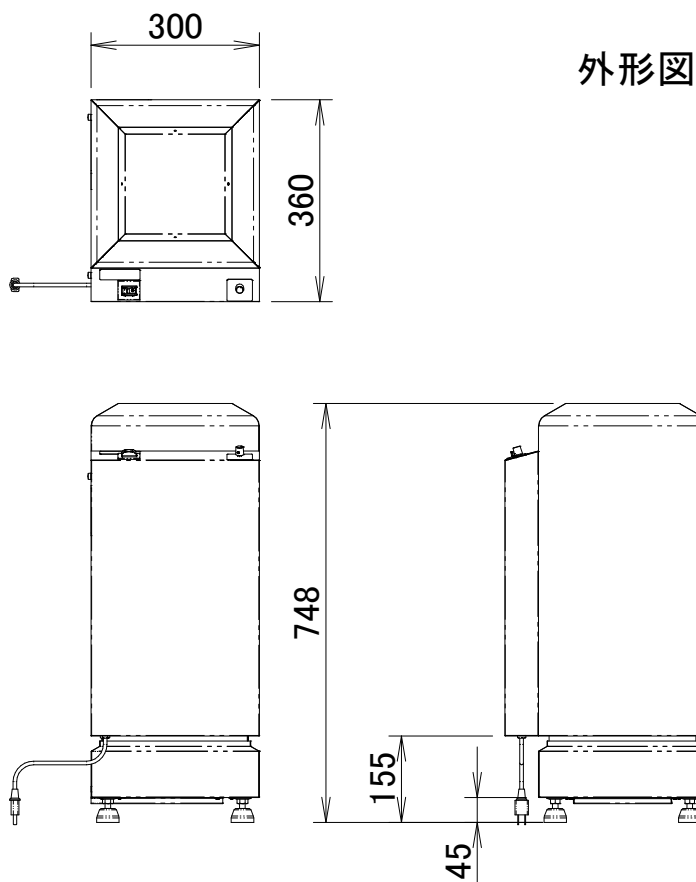
# 10 仕様

## 仕様

型式	KUAC-UVC	
品名	UV空気清浄機	
外寸	W300 X D360 X H748	
質量	14kg	
材質	外装	SECC
	内部	A5052P
使用環境温度	5～35℃	
使用環境湿度	35～85%RH ※結露無きこと	
電源	AC100V 50/60Hz	
最大消費電力	62W	
UV波長	254nm	
除菌性能	100m <sup>3</sup> の空間を12時間後に99%除菌	
風量	3～4m <sup>3</sup> /min	
床面積の目安	39～52畳	
騒音	48～54dB(A)	
外装	塗装(白)	
安全装置	過電流保護(主電源スイッチと兼用) メンテナンス扉開閉検知	
消耗品	プレフィルタ : 型式 KUAC-UVC-PF 紫外線ランプ: 型式 GL-15 定格寿命 6000時間	

※本仕様は改良のため、予告なく変更する場合があります。

※床面積の目安は1時間で装置が処理できる空気量を適用空間とし、天井高さ2.5mとした場合の面積で計算しています。









---

■販売

---

---

■製造

ISO9001、ISO14001 認証取得



---

本社 / 〒389-0512 長野県東御市滋野乙1320  
TEL. 0268-63-0120(ダイヤルイン)  
TEL. 0268-63-0001(代)  
FAX. 0268-63-0009  
URL <http://www.kotohira.biz/>

---