

ing イング

クッションタイプ

アルミ脚タイプ

ラテラルタイプ CR-GA3211・3241

バーチカルタイプ CR-GA3213・3243

ヘッドレスト付きタイプ CR-GA3215・3245

樹脂脚タイプ

ラテラルタイプ CR-G(W)3201・3211

バーチカルタイプ CR-G(W)3203・3213

ヘッドレスト付きタイプ CR-G(W)3205・3215

メッシュタイプ

アルミ脚タイプ

バーチカルタイプ CR-GA3413・3443

ヘッドレスト付きタイプ CR-GA3415・3445

樹脂脚タイプ

バーチカルタイプ CR-G(W)3403・3413

ヘッドレスト付きタイプ CR-G(W)3405・3415



クッション
ラテラルタイプ
CR-GW3201



クッション
バーチカルタイプ
CR-GA3243



メッシュ
バーチカルタイプ
CR-GW3403

もくじ

1. 安全上のご注意	1
2. 未永くご使用いただくためのご注意	3
3. 各部のなまえ	4
4. 使いかた	5
5. お手入れのしかた	9
6. 故障かな?と思ったら(不調診断)	10
7. 組み立てかた	11
8. 部品の交換	13
9. 仕様	13
保証について	15

このたびはコクヨ製品をお買い上げいただき、まことにありがとうございます。
ご使用前に、よくお読みの上、正しくお使いください。
お読みになったあとは、お使いになる方がいつでも見られるところに必ず保管してください。

※諸般の事情により、予告なく仕様が変わることがあります。あらかじめご了承ください。

1.安全上のご注意

ここに書かれた注意事項は、あなたや他の人への危害や損害を未然に防ぐためのものです。いずれも安全にお使いいただくための重要な内容ですから、必ずお守りください。

⚠警告 取り扱いを誤ると、死亡または重傷を負う可能性があります。

⚠注意 取り扱いを誤ると、軽傷を負うかまたは、物的損害が発生する可能性があります。

⚠警告

- 製品の上に立ち上がったたり、踏台代わりに使わないでください。
- 主軸内のガススプリングは、絶対に分解や注油をしないでください。
高圧ガスが封入されていますので、吹き出しによりけがをするおそれがあります。
- ガススプリングを絶対に火気の中へ投入しないでください。
破裂によりけがをするおそれがあります。
- 製品を廃棄するときは、焼却しないでください。
有害ガスが発生するなど、周囲に危険をおよぼす原因になります。
製品を廃棄するときは、専門業者に依頼するか、お買い上げの販売店にご連絡ください。

⚠注意

- 健康に影響をおよぼすことが考えられますので、以下の内容を守って使用してください。
 - ・この製品を購入された当初は、化学物質の発散が多いことがありますので、しばらくの間は換気や通風を十分に行ってください。
 - ・この製品をご使用になる室内が著しく高温多湿(温度28℃、相対湿度50%超が目安)になる場合は、窓を閉め切らないようにするか、強制的に換気を行ってください。
- 運動具や乗物、運搬台代わりに使ったり、ゲームなどの遊びに使用しないでください。
(特にお子様にご注意してください。)
- お子様だけで使わせしないでください。
けがをするおそれがあります。
- 足が床に届かない状態で座らないでください。
(特にお子様にご注意してください。)
- 床に傾斜や段差のある、不安定な場所では使用しないでください。

①

- イスのすべてのキャスターが床面に着いた状態で使用してください。
- 張り地やクッションが破れたままで使用しないでください。
内部の構造物により、けがをしたり衣服を損傷する原因になります。
- 前後逆方向に座ったり、座面以外に座ったりしないでください。
- 可動部のすきまに手や指を入れないでください。
けがをするおそれがあります。
- 製品の分解や改造はしないでください。
- 座面の端に腰かけしないでください。
- 製品を裏返した状態で、昇降レバーを押さないでください。
脚が急に伸びて、けがをするおそれがあります。
- クッションフロアの上で使用しないでください。
床を傷つけることがあります。
- 座るときは、必ずイスを手で引き寄せながら座ってください。
キャスターの転がりにより、イスが逃げ回るおそれがあります。
- 床に適したキャスターを使用してください。
 - ・やわらかい床(カーペットなど) … ナイロンキャスター
 - ・傷つきやすい床(木質のフローリングなど) … ポリウレタン巻きキャスター
 - ・硬くて滑りやすい床(Pタイル・フローリングなど) … ゴム単輪キャスター
- キャスターの交換をご希望の場合は、お買い上げの販売店、またはお客様相談室までご相談ください。
- 必ず一人でお座りください。
- 可動部に注油しないでください。
 - ・油がたれて床や衣類を汚す原因になります。
- 乱暴な取り扱いや座る用途以外の使用はしないでください。
- 座面下カバーのドット穴にものを入れたり、スプレー洗剤を吹きつけたりしないでください。
- ヘッドレスト付きの場合は、ヘッドレストに頭を強く押し付けるなど、無理な力を加えないでください。
- ヘッドレスト付きの場合は、ヘッドレストにぶら下がったり、もたれかかったりしないでください。
- ストーブなど火気に近づけて使用しないでください。
やけどや火災の原因になります。
- ボルトやネジがゆるんだままで使用しないでください。
早めに締め直してください。
- 溶接外れやキャップ類の欠落などの異常を発見したときは、直ちに使用を中止し、お買い上げの販売店にご相談ください。
- この製品を他の人が使用するときは、この取扱説明書をよく読んでから使用するようにご指導ください。

②

1.安全上のご注意

〈使用者の体調に関する注意〉

- 本製品は事務用回転イスです。医療機器ではありません。治療目的での使用はご遠慮ください。
- グライディング機能使用時は座面が身体の動きに合わせて前後左右に大きく動きます。グライディング機能は、体調と安全に注意の上、無理をせずにご使用ください。
- 下記の方はグライディング機能を使用する際には必ず医師に相談してください。
 - ・首、肩、背中、腰、脚、手にしびれや痛みなどの異常を感じている、もしくは過去に痛めたことがある方。
 - ・脊髄に疾患がある方
 - ・関節に持病などがある方。

- ・座った状態でご自身で身体を支えることができない方。
 - ・妊娠中もしくは妊婦と思われる方。
 - ・医師から運動を禁じられている方。
 - ・その他、身体に異常がある方、または身体に異常を感じられている方。
- 使用中に身体に普段と異なる痛みや違和感、異常を感じたときは、グライディング機能（座面が動く機能）をストッパーで固定してご使用いただき（⑦ページ②を参照）、医師にご相談ください。
 - 座面が動くことを知らない方、お子様やご高齢者が不意な座面の動きによりけが等をされることのないよう、ご注意ください。

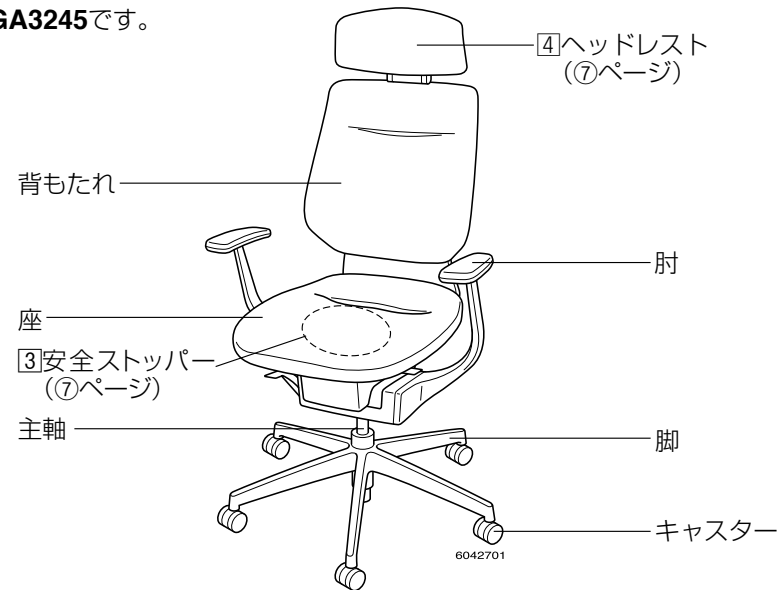
2.未永くご使用いただくためのご注意

- この製品は室内または屋内用です。屋外での使用や水ぬれは、変色や変形・そり・目割れ・故障などの原因になります。
- 直射日光やストーブなどの熱が直接あたる場所や、湿気・乾燥の著しいところでの使用は避けてください。変色や変形・そり・目割れなどの原因になります。
- 飲み物をこぼしたままにしたり、ぬれ雑巾などをそのまま放置しないでください。表面材の変色やはがれ、ひび割れ、そりなどの原因になります。必ず水分が残らないように拭き取ってください。
- セロハンテープやシールなど、粘着性のあるものを貼り付けしないでください。表面材をはがれる原因になります。
- 塗装面にプラスチックやビニールなどの樹脂製品やゴム製品を長期間放置しないでください。塗装との化学反応により、接触面が軟化したり、ベトツキ現象や色の移行を起すことがあります。
- ときどき、ボルトやネジのゆるみによるガタツキがないか点検し、ある場合は締め付けてください。

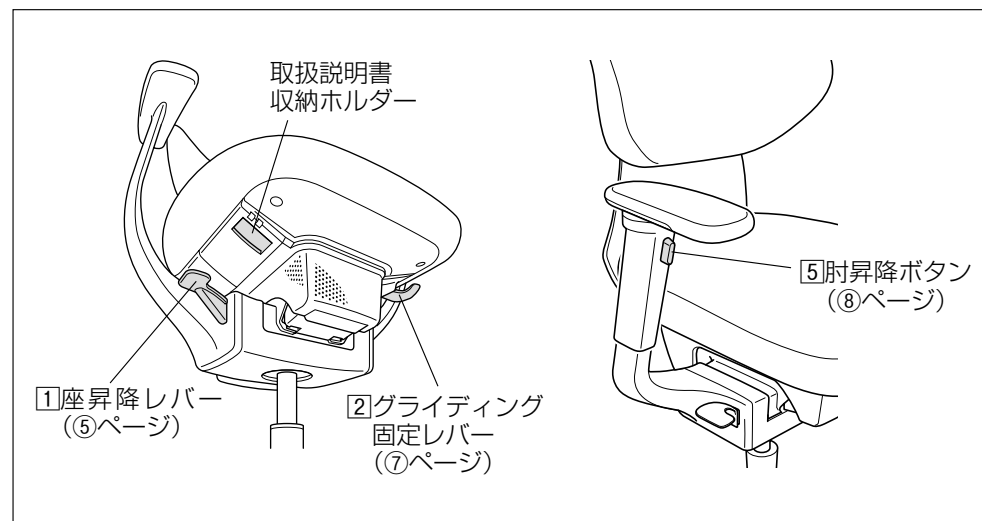
③

3.各部のなまえ

図は、CR-GA3245です。



※キャスターは、ナイロンキャスター仕様・ポリウレタン巻きキャスター仕様・ゴム単輪キャスター仕様があります。



④

4. 使いかた

① 座昇降レバー

座面下の右手側中央部にある座昇降レバーで、座面の高さ調節ができます。

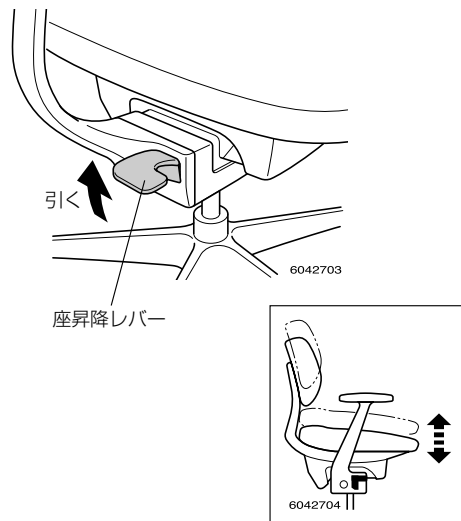
身長やデスクの高さに合わせて調節してください。

座を上げるとき

腰を浮かせてレバーを軽く引き上げ、希望の高さにまで上がったならレバーから手を離します。

座を下げるとき

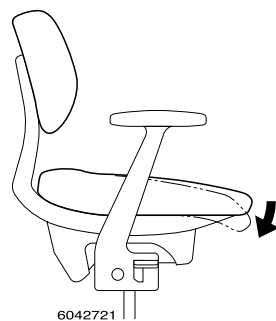
座の中央に深く腰をかけてレバーを軽く引き上げ、希望の高さまで下がったらレバーから手を離します。



座面奥行き調整が不要の

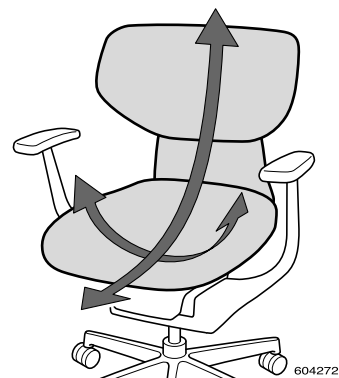
「フロントフリーチルト」機構について

後傾時に、太ももの裏側を圧迫しないように、座面前部が折れ曲がります。背の小さな方でも、圧迫が少ないため、座面奥行き調整が必要ありません。

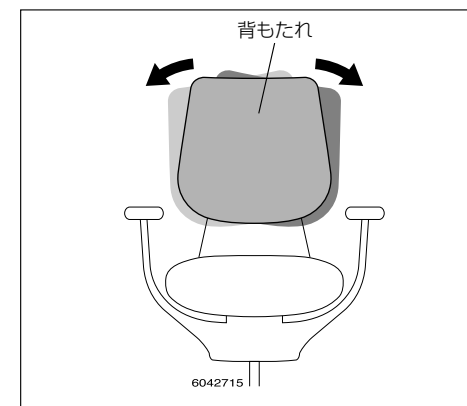


背座の動き(グライディング)について

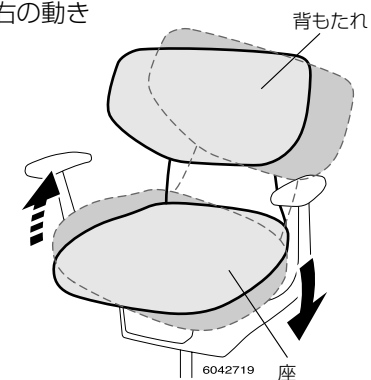
この製品には、体の動きに合わせて背と座が前後左右に360°動くグライディング機構を採用しています。



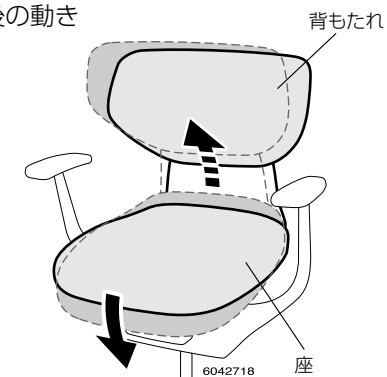
クッションバーチカルタイプの場合、体の動きに合わせて背もたれが傾きます。



左右の動き

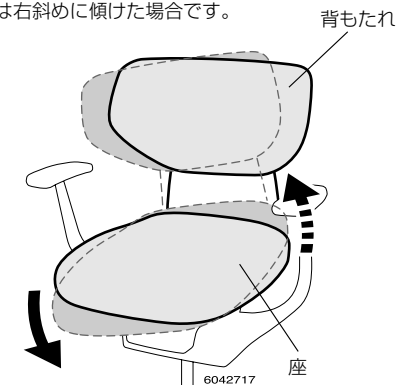


前後の動き



斜め方向の動き

※図は右斜めに傾けた場合です。



4. 使いかた

② グライディング固定レバー

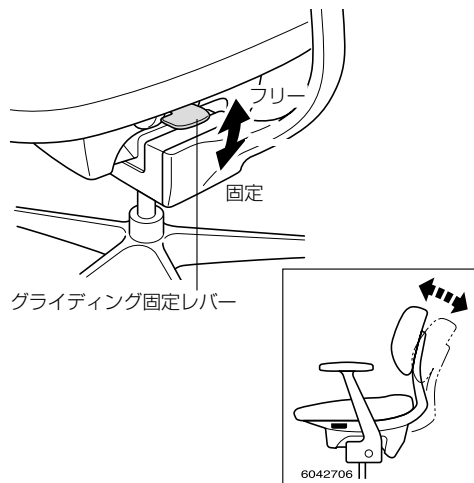
座面裏の左手側中央部にあるグライディング固定レバーで、グライディングを固定できます。

グライディングを固定するとき

レバーを押し下げて背座を中央付近に近づけると、グライディングが固定されます。

グライディングをフリーにするとき

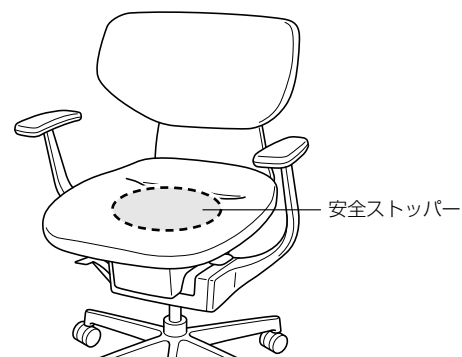
レバーを引き上げて手を離し、背もたれにもたれるとグライディングがフリーになります。



③ 安全ストッパー

座の中央に腰をかけると安全ストッパーが解除され、体の動きに合わせて背と座が前後左右に360°動きます。

座から離れると安全ストッパーが自動的にロックされ、背と座が前後に動かなくなります。



④ ヘッドレスト

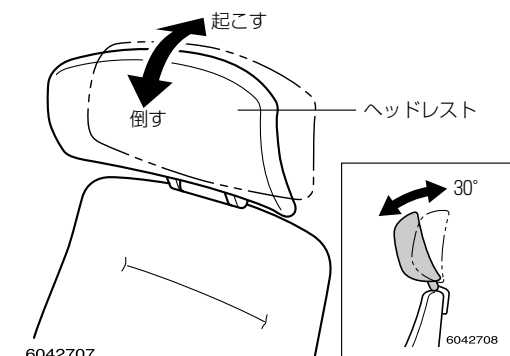
(ヘッドレスト付きタイプのみ)

ヘッドレストは、手で前側に倒すことができます。

⚠注意

ヘッドレストに頭を強く押し付けるなど、無理な力を加えないでください。

転倒や破損によるけがの原因になります。



⑦

⑤ 肘昇降ボタン

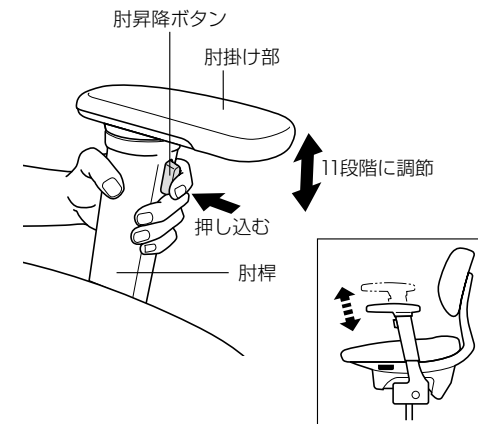
(可動肘付きタイプのみ)

〈肘掛け部の高さ調節〉

肘桿前側の肘昇降ボタンで、肘掛け部の高さが11段階に調節できます。

調節のしかた

図のように肘桿を持って、ボタンを押し込み、希望の高さにしてボタンから指を離します。このとき、ボタンがしっかりと戻った(「カチッ」と音がする)ことを確認してください。

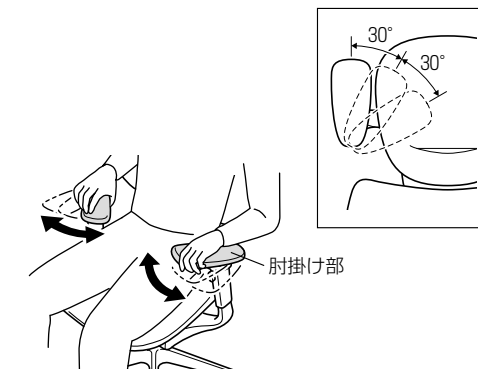


〈肘掛け部の位置・角度調節〉

肘掛け部は手で、内側に60°(2段階)回転できます。

調節のしかた

図のように肘掛け部を持ち、希望の位置に回転させてください。



⚠注意

● 可動部のすき間に手や指を入れないでください。

けがをするおそれがあります。

● 肘に体重をかけて立ち上がる時は、転倒にご注意ください。

⑧

5.お手入れのしかた

①樹脂部・金属部（アルミ磨き仕上げ部以外）の汚れ

- 日常のお手入れは、乾いたやわらかい布でから拭きしてください。
 - 汚れが著しい場合は、以下の手順で汚れを落としてください。
 1. うすめた中性洗剤につけた布を、かたく絞って拭いてください。
 2. 水につけた布をよく絞って、洗剤が残らないように拭き取ってください。
 3. 乾いたやわらかい布で、水分が残らないように拭き取ってください。
- ※水にぬれたままにしておいたり、アルコールやシンナー系溶剤、酸・アルカリ性洗剤の使用は避けてください。さびや変色の原因になります。

②金属部（アルミ磨き仕上げ部）の汚れ

- 日常のお手入れは、繊維の細かい乾いたやわらかい布でから拭きしてください。
- ※水にぬれたままにしておいたり、アルコールやシンナー系溶剤、酸・アルカリ性洗剤、中性洗剤の使用は避けてください。変色の原因になります。

③布部の汚れ

- 日常のお手入れは、布部を手ではたくか、掃除機でほこりを吸い取ってください。
- ※化学ぞうきんやアルコール系溶剤を使うと、変色する場合があります。
- ※市販のシミ抜きなどをご使用の際は、その使用説明をご理解の上、使用してください。

6.故障かな?と思ったら(不調診断)

こんなときは	→ こう処置してください
● 座が下がらない。	● 座面の中央に深く腰をかけて、座昇降レバーを操作してください。
● 座が上がらない。	● 座面から腰を浮かせた状態で座昇降レバーを操作してください。
● キャスターが転がりすぎる。	● Pタイルやフローリングなど、硬い床面でお使いになっている場合は、ゴム単輪キャスターをお使いください。
● キャスターの転がりが悪い。	● カーペットなど、やわらかい床面でお使いになっている場合は、ナイロンキャスターをお使いください。 ● キャスターに糸くずや毛が絡み付いていませんか。絡み付いている場合は、取り除くか、新しいキャスターと交換してください。
● キャスターが転がると「キュル・キュル」と音がする。	● キャスターに糸くずや毛が絡み付いていませんか。絡み付いている場合は、取り除くか、新しいキャスターと交換してください。
● 異音がある。	● お買い上げの販売店にご相談ください。

※以上の処置をしても直らないときは、お買い上げの販売店にご相談ください。

7.組み立てかた

△注意

製品の組み立ては、記載している手順・方法通りに行ってください。
誤った手順・方法で組み立てますと、けが・破損のおそれがあります。

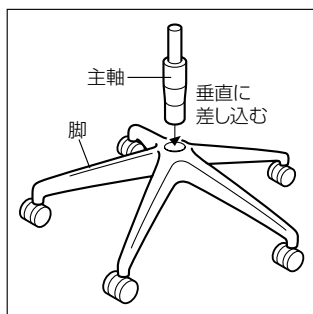
①構成部品

組み立てる前に、部品の数を確認してください。

部品の種類	個数
座本体	1
脚	1
主軸	1
肘(座昇降レバー)	1
六角穴付キャップボルト(バネ座金付き) M8×30	2

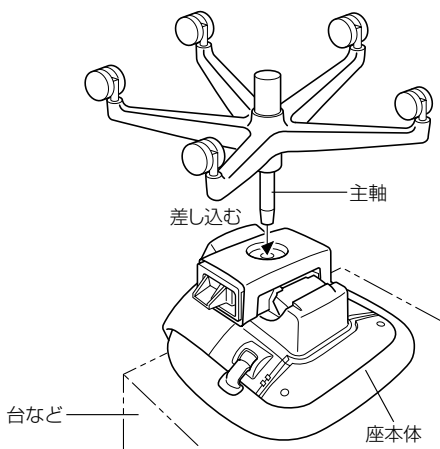
②脚の組み立て

- 1.主軸を図のように脚に垂直に差し込みます。
- 2.座本体を、台など安定した所へ裏返しにし置き、脚の主軸を脚取付穴へ垂直に差し込みます。
- 3.イスを起こし、座面に深く腰をかけて脚を固定し、座の昇降を確認します。
(⑤ページ参照)



△注意

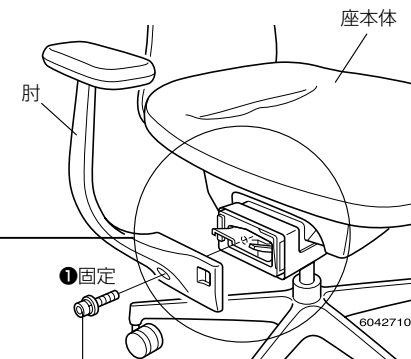
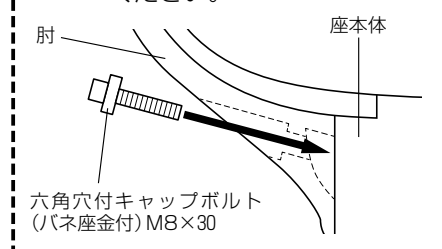
脚は確実に固定してください。
固定が不十分ですと、イスを持ち上げたときに脚部が抜け落ちます。



③肘の取り付け

- 1.イスを起こした状態で、肘を図のようにボルトで取り付けてください。

確認! 肘の固定は、下図のような角度でボルトを入れて固定してください。



六角穴付キャップボルト
(バネ座金付) M8×30

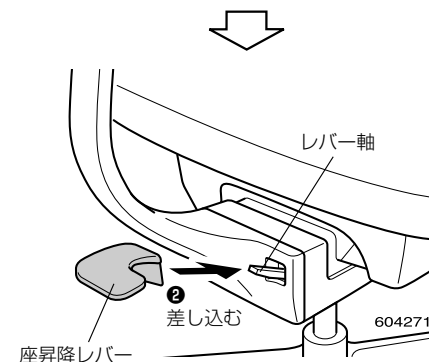
①固定
※図は固定肘です。
可動肘も取り付けかたは同じです。

〈使用工具〉
L型六角レンチ
(対辺6mm)

- 2.座昇降レバーをレバー軸に「カチッ」と音がするまで深く差し込んでください。

△注意

取付後、ガタツキがないか確認してください。
ボルトの締め付けがゆるいと、使用中に肘が外れて、転倒によりけがををするおそれがあります。



以上で、組み立ては完了です。ガタツキがないか確認してください。

8.部品の交換

部品の交換をご希望の場合は、お買い上げの販売店、またはお客様相談室までお問い合わせください。

△注意
お客様での交換作業はしないでください。
製品の故障・破損の原因になります。

9.仕様

品名	事務用回転イス イング クッションタイプ					
脚タイプ	アルミ脚タイプ			樹脂脚タイプ		
背タイプ	背もたれ横長 (ラテラル タイプ)	背もたれ縦長 (パーチカル タイプ)	背もたれ縦長 (ヘッドレスト 付きタイプ)	背もたれ横長 (ラテラル タイプ)	背もたれ縦長 (パーチカル タイプ)	背もたれ縦長 (ヘッドレスト 付きタイプ)
品番 CR-	GA3211・ GA3241	GA3213・ GA3243	GA3215・ GA3245	G(W)3201・ G(W)3211	G(W)3203・ G(W)3213	G(W)3205・ G(W)3215
脚部の幅	710					
肘部の幅	T型固定肘<光沢/白/黒>:670 可動肘:670~700					
寸法 (mm)	奥行 580 (580~640)	590 (590~670)	600 (600~710)	580 (580~640)	590 (590~670)	600 (600~710)
高さ	830 (830~920)	960 (960~1050)	1160 (1160~1250)	830 (830~920)	960 (960~1050)	1160 (1160~1250)
座面の高さ	425 (425~515)					

品名	事務用回転イス イング メッシュタイプ			
脚タイプ	アルミ脚タイプ		樹脂脚タイプ	
背タイプ	背もたれ縦長 (パーチカルタイプ)	背もたれ縦長 (ヘッドレスト付きタイプ)	背もたれ縦長 (パーチカルタイプ)	背もたれ縦長 (ヘッドレスト付きタイプ)
品番 CR-	GA3413・ GA3443	GA3415・ GA3445	G(W)3403・ G(W)3413	G(W)3405・ G(W)3415
脚部の幅	710			
肘部の幅	T型固定肘<光沢/白/黒>:670 可動肘:670~700			
寸法 (mm)	奥行 615 (615~700)	670 (670~785)	615 (615~700)	670 (670~785)
高さ	975 (975~1065)	1180 (1180~1270)	975 (975~1065)	1180 (1180~1270)
座面の高さ	425 (425~515)			

【家庭用品品質表示法に基づく表示】

品名	クッションタイプ					
脚タイプ	アルミ脚タイプ			樹脂脚タイプ		
背タイプ	背もたれ横長 (ラテラル タイプ)	背もたれ縦長 (パーチカル タイプ)	背もたれ縦長 (ヘッドレスト 付きタイプ)	背もたれ横長 (ラテラル タイプ)	背もたれ縦長 (パーチカル タイプ)	背もたれ縦長 (ヘッドレスト 付きタイプ)
品番 CR-	GA3211・ GA3241	GA3213・ GA3243	GA3215・ GA3245	G(W)3201・ G(W)3211	G(W)3203・ G(W)3213	G(W)3205・ G(W)3215
幅	710					
寸法 (mm)	奥行 580 (580~640)	590 (590~670)	600 (600~710)	580 (580~640)	590 (590~670)	600 (600~710)
高さ	830 (830~920)	960 (960~1050)	1160 (1160~1250)	830 (830~920)	960 (960~1050)	1160 (1160~1250)
座面の 高さ	425 (425~515)					

品名	メッシュタイプ			
脚タイプ	アルミ脚タイプ		樹脂脚タイプ	
背タイプ	背もたれ縦長 (パーチカル タイプ)	背もたれ縦長 (ヘッドレスト 付きタイプ)	背もたれ縦長 (パーチカル タイプ)	背もたれ縦長 (ヘッドレスト 付きタイプ)
品番 CR-	GA3413・ GA3443	GA3415・ GA3445	G(W)3403・ G(W)3413	G(W)3405・ G(W)3415
幅	710			
寸法 (mm)	奥行 615(615~700)	670(670~785)	615(615~700)	670(670~785)
高さ	975(975~1065)	1180(1180~1270)	975(975~1065)	1180(1180~1270)
座面の 高さ	425 (425~515)			

構造部材

背もたれ部 : (クッションタイプ) ポリプロピレン、金属(鋼)
(背もたれ縦長のみ) ナイロン(ガラス繊維入り)

: (メッシュタイプ) ナイロン(ガラス繊維入り)、金属(鋼)

座部 : ポリプロピレン

肘掛け部 : (T型固定肘<光沢>) 金属(アルミニウム合金)、ポリウレタン
(T型固定肘<白/黒>) ナイロン(ガラス繊維入り)、ポリウレタン
(T型可動肘<白/黒>) ナイロン(ガラス繊維入り)、ポリウレタン

脚部 : (光沢脚タイプ) 金属(アルミニウム合金)
(樹脂脚タイプ<白脚/黒脚>) ナイロン(ガラス繊維入り)

表面加工 脚部 : (樹脂脚タイプ<白塗装脚のみ>) ポリエステル塗装

張り地 ポリエステル

クッション材 ウレタンフォーム

取扱い上の注意 直射日光又は熱をさけてください。

コクヨ株式会社 大阪市東成区大今里南6丁目1番1号

■保証について

〈保証内容のご確認とお願い〉

●この取扱説明書(本書とする)は、記載内容(無料修理規定)に基づいて、無料修理を行うことをお約束するものです。本書によってお客様の法律上の権利を制限するものではありません。保証期間経過後の有償修理などについてご不明の場合は、お買い上げの販売店またはお客様相談室までご相談ください。

●無料修理を受けられる場合は、本書と「ご購入明細書」の両方が必要になります。お買い上げ日と販売店を、「ご購入明細書」にてご確認いただき、本書とともに大切に保管してください。

※「ご購入明細書」とは、製品の納品時にお客様にお渡しする「納品書兼出荷案内書」・「販売店が発行する納品書(製品明細の記載があるもの)」のことです。

〈保証期間について〉

●保証期間は、一般社団法人日本オフィス家具協会(JOIFA)のガイドラインに準拠し、電気部品を除いて、お買い上げの日から下記の年限とさせていただきます。

1年	外観・表面仕上げ	塗装および樹脂部品の変色・退色、レザー・クロスの摩耗。
2年	機構部・可動部	引き出し・スライド機構・扉の開閉・錠前・昇降機構などの故障。
3年	構造体	強度・構造体にかかわる破損。

※使用頻度としましては、週40時間(週5日として1日8時間)の労働時間を想定しています。

●電気部品に関しましては、下記の年限とさせていただきます。

1年	電気部品	照明器具、スイッチ、ACアダプタ、コンセント、モーターなど。
----	------	--------------------------------

お客様の個人情報の利用について

ご購入明細書に記入されている、お客様の個人情報は保証期間内の修理・交換活動にのみ使用し、それ以外の目的に利用したり、第三者に提供することは一切ございません。

〈無料修理規定〉

1.保証期間中に、取扱説明書・本体貼付ラベルなどの注意書にしたがった正常な使用状態で当社の責任と認められる不具合・故障が発生した場合は、無料修理をさせていただきます。

その際、張り地などの部材交換が必要な場合に本製品と同等の機能部材を使用する場合があります。また、弊社の判断により製品全体を交換させていただくことがありますので、あらかじめご了承ください。

2.お買い上げ日から保証期間中に故障が発生した場合は、お買い上げの販売店、またはお客様相談室へご相談ください。

3.保証期間が過ぎた後や保証が適用されない故障につきましては、有料で修理させていただきます。

4.保証期間内でも以下の場合には有料となりますのでご了承ください。

(イ)本書、およびご購入明細書のご提示が無い場合

(ロ)ご購入明細書にお買い上げ年月日お客様名・販売店名の記入がない場合、または字句が書き換えられた場合

(ハ)消耗部品(弊社指定部品)の交換

(ニ)第三者から転売・譲渡を受けた場合

(ホ)火災・水害・塩害・ガス害や地震などの天災地変による故障または破損

(ヘ)故意・過失に関係なく、使用上の誤りによる故障または破損

(ト)加工・改造、不当な修理による故障または破損

(チ)屋外・温浴施設・プールなどで使用された場合の故障または破損

(リ)使用上の消耗により発生する異音などの現象変質またはさびかびの発生

(ヌ)外観の傷へこみ・変形や再現のできない不良

(ル)一般的に品質や機能上、影響のない感応的現象(におい、音鳴りや振動など)

5.ご転居の場合は、事前にお買い上げの販売店、またはお客様相談室までご相談ください。

6.本書およびご購入明細書は日本国内においてのみ有効です。

7.本書およびご購入明細書は、再発行致しませんので大切に保管してください。

コクヨ株式会社

本社オフィス 〒537-8686 大阪市東成区大今里南6丁目1番1号

ホームページURL <https://www.kokuyo.co.jp/>

1910040083DKHW

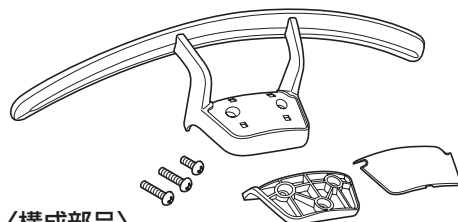
お問い合わせ、ご相談はフリーダイヤル(全国共通)

お客様相談室 ☎ 0120-201-594

受付時間: 9時～17時(土日祝日・年末年始・夏期休業中を除く)

KOKUYO
ing(イング用)
ハンガー
CRH-G3200

組立説明書



〈構成部品〉

ハンガー	1
アダプター	1
ハンガー用カバー	1
十字穴付ボルトM6×20	1
十字穴付ボルトM6×30	2

取り付けかた

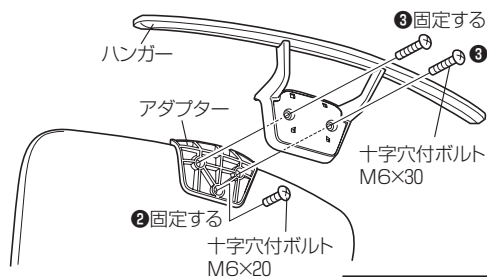
△注意

製品の取り付けは、記載している手順・方法通りに行ってください。
誤った手順・方法で取り付けますと、けがや破損のおそれがあります。

- アダプターの凸部(3カ所)を、背もたれ背面上部の穴に合わせてください。
※背もたれ背面上部の穴は、張り地に隠されていますが、指で触れると凹みを確認できます。



- アダプターの下の取り付け部(1カ所)をボルト(M6×20)で張り地を貫通させて固定してください。
- ハンガーをボルト(M6×30)で張り地を貫通させて固定してください。

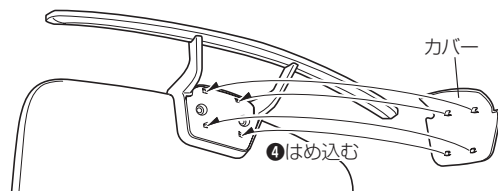


〈使用工具〉
⊕ドライバー
(NO.3)

△注意

- ボルトで固定するとき、確実に締め込んでください。
張り地を巻き込んで、ボルトの締め付けがゆるいと、使用中にヘッドレストが外れて、転倒によりけがをすることがあります。
- ボルトの長さを間違えないで下さい。

- カバーの凸部を、ハンガーの凹部にはめ込んでください。



△注意

取付後、ガタツキがないか確認してください。

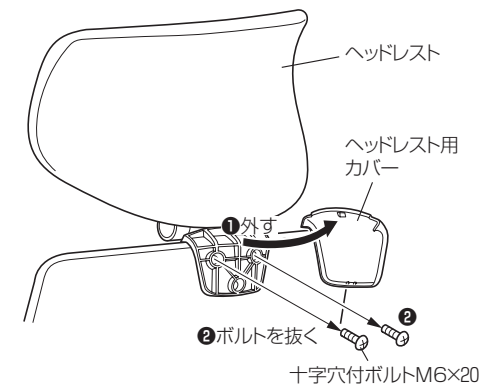
ヘッドレストタイプへの取り付けかた

- ヘッドレスト用カバーを外し、上段のボルト(M6×20)2本を抜いてください。

〈ご注意〉

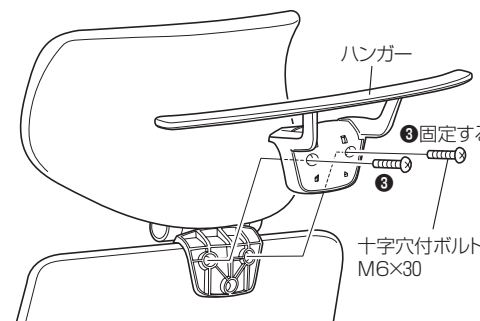
取り外したカバーとボルトは、ハンガーの取り付けには使用しませんが、ハンガーを取り外したときに必要になりますので、大切に保管してください。

〈使用工具〉
⊕ドライバー
(NO.3)

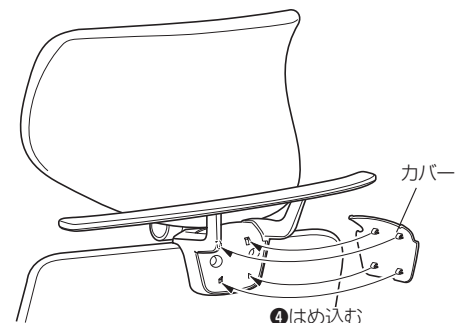


- ハンガーを被せ、上段の取り付け部にボルト(M6×30)で張り地を貫通させて固定してください。

〈使用工具〉
⊕ドライバー
(NO.3)



- カバーの凸部を、ハンガーの凹部にはめ込んでください。



△注意

取付後、ガタツキがないか確認してください。

コクヨ株式会社

本社オフィス 〒537-8686 大阪市東成区大今里南6丁目1番1号
ホームページURL <http://www.kokuyo.co.jp/>

お問い合わせ、ご相談はフリーダイヤル(全国共通)

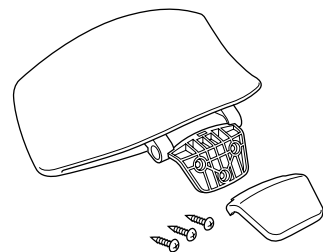
お客様相談室 ☎0120-201-594

受付時間: 9時~17時(土日祝日・年末年始・夏期休業中を除く)

KOKUYO

ing (イング用) ヘッドレスト CRB-G3200

組立説明書



〈構成部品〉

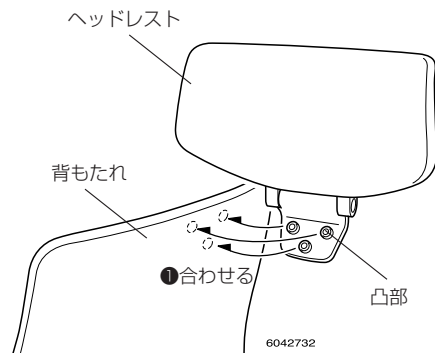
ヘッドレスト	1
カバー	1
十字穴付ボルト M6×20	3

取り付けかた

△注意

商品の組み立ては、記載している手順・方法通りに行ってください。
誤った手順・方法で組み立てますと、けがや破損のおそれがあります。

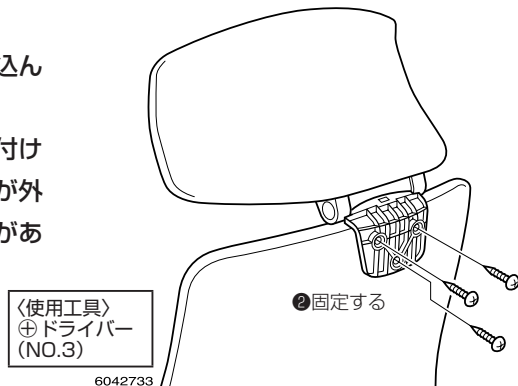
- 1.ヘッドレストの凸部(3カ所)を、背もたれ背面上部の穴に合わせてください。
※背もたれ背面上部の穴は、張り地に隠されていますが、指で触れると凹みを確認できます。



- 2.ヘッドレストを、ボルトで背もたれの張り地を貫通させて固定してください。

△注意

- ボルトで固定するとき、確実に締め込んでください。
張り地を巻き込んで、ボルトの締め付けがゆるいと、使用中にヘッドレストが外れて、転倒によりけがををするおそれがあります。

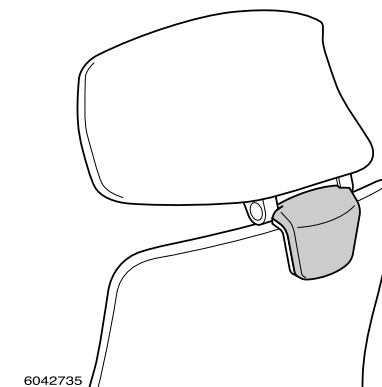
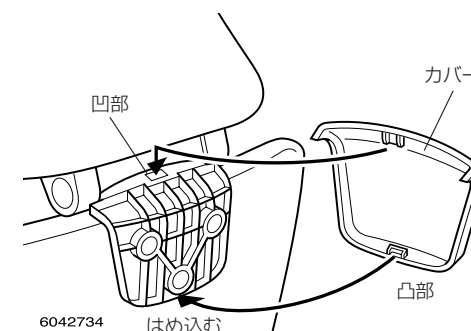


取り付けかた

- 3.カバーの凸部を、ヘッドレストの凹部にはめ込んでください。

△注意

- 取付後、ガタツキがないか確認してください。



コクヨ株式会社

本社オフィス 〒537-8686 大阪市東成区大今里南6丁目1番1号
ホームページURL <http://www.kokuyo.co.jp/>

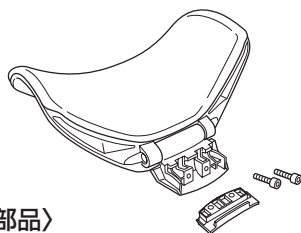
お問い合わせ、ご相談はフリーダイヤル(全国共通)

お客様相談室 ☎ 0120-201-594

受付時間: 9時~17時(土日祝日・年末年始・夏期休業中を除く)

KOKUYO ing(イング・メッシュタイプ) ヘッドレスト CRB-G3400

組立説明書



〈構成部品〉

ヘッドレスト	1
クランプ	1
六角穴付キャップボルトM6×18	2

取り付けかた

△注意

製品の組み立ては、記載している手順・方法通りに行ってください。

誤った手順・方法で組み立てますと、けがや破損のおそれがあります。

1.ヘッドレストのツメを背枠上部の溝に、差し込むように合わせてください。

2.クランプ先端のツメを背枠の下側から引っ掛け、クランプをヘッドレストに合わせてボルトで固定してください。

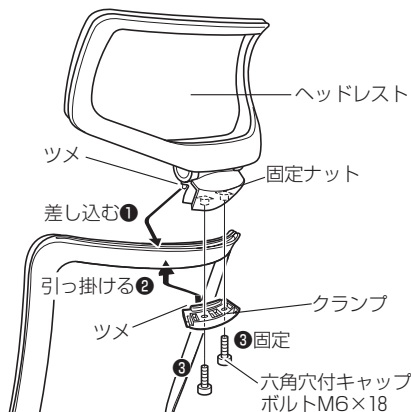
※クランプの取付位置は、背枠上部の下面中央の溝にしてください。

△注意

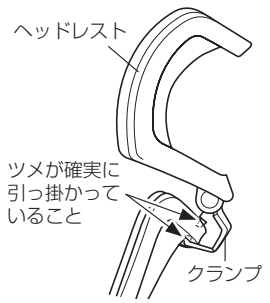
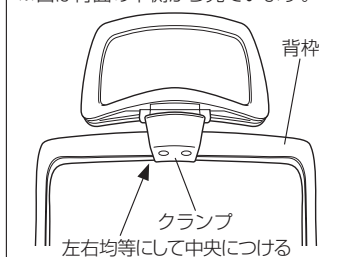
取付後、ガタツキがないか確認してください。

ボルトの締め付けがゆるいと、使用中にヘッドレストが外れて、転倒によりけがをすることがあります。

〈使用工具〉
L型六角レンチ
(対辺5mm)



クランプ取付位置の目安
※図は背面の下側から見えています。



コクヨ株式会社

本社オフィス 〒537-8686 大阪市東成区大今里南6丁目1番1号

ホームページURL <http://www.kokuyo.co.jp/>

お問い合わせ、ご相談はフリーダイヤル(全国共通)

お客様相談室 ☎ 0120-201-594

受付時間: 9時~17時(土日祝日・年末年始・夏期休業中を除く)

1809040087AKH