

# NEO 強力ネオジウム磁石式ドアストッパー

## NEODYMIUM NEO ネオガチット

※ご使用に際し、この説明文を必ずお読みください。又、必要な時に読める様、保管しておいてください。



### ご使用方法

- 本体をスチール製ドアの内側の右下(左開きの場合は左下)に脚部分が上になる様、くっつけてください。
- ドアを開いて右図の様に脚部を下げて設置し、ドアが止まりにくい場合は磁石の位置を上下に調整してください。
- ご使用後は脚部を上押し上げると固定できます。必要な時は、脚部の先を軽く下に押すだけで脚部分が地面に着きドアが固定します。

**強力な磁力を持つ  
ネオジウム磁石の  
採用でしっかり吸着。**

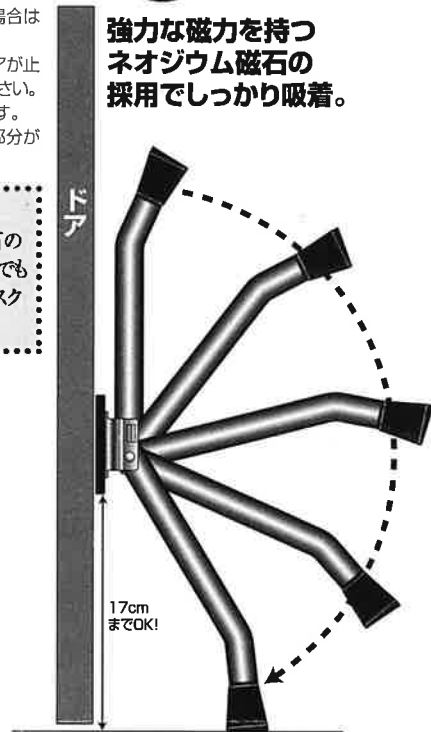
**ネオジウム磁石とは**  
希土類磁石のひとつで、量産されている磁石の中では最も強い磁石といわれています。小型でも磁力が強いため、ハイブリット車やハードディスク等電子機器のモーターにも使われています。

**強力ネオジウム磁石+  
磁石キャップ+溝付足ゴムの  
トリプル効果でズレにくい!**

縁をぐるっとカバーして  
ズレにくい磁石キャップ



強力なネオジウム磁石



しっかり安定する溝付大型足ゴム。

### 補助板により木やアルミのドアにも使用できます。

補助板の凸部が本体のズレを防ぎます。

- ※補助板の付け外しの際、指などははさまない様ご注意ください。
- 木製やアルミ製のドアに取り付ける場合、付属の補助板をご使用ください。
- 本体と補助板をくっつけ、正確な取り付け位置を鉛筆等でマークしてから補助板の裏紙をはずし、ドアにしっかりと取り付けてください。(※ドアのホコリや汚れ、水気等があると、はがれますので必ずきれいに拭き取ってから貼りつけてください。)
- スチール製ドアの中でも、凹凸のあるものや表面加工を施しているドアは磁石が付きにくい事があります。その場合は補助板をお使いください。



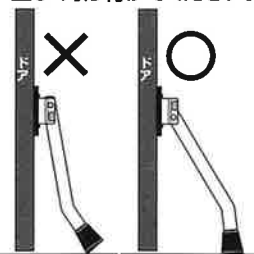
### ご注意



- 強力磁石を使用していますので、本体やドアや補助板に付け外しする際、指などははさまない様ご注意ください。
- 高層マンションでご使用の際反対側の窓を開けますと突風により急にドアが閉まる場合がありますので、ご注意ください。

- 風の強い日には、お使いにならないでください。
- ご使用時は、小さいお子様をドアの回りで遊ばせないようにしてください。
- ドアの塗装が劣化している場合、塗装が剥離する場合があります。
- 本品の上下を正しくご使用ください。(右図参照) また、ドアが止まりにくい場合は磁石の取り付け位置を上下に調整してください。
- 玄関先が傾斜している場合は止まりにくいことがあります。その際は、磁石を少し下目に取り付けてください。
- 磁石キャップが汚れると吸着力が弱まりますので、汚れた場合は雑巾で拭いてください。磁石キャップに砂や土汚れ等が付いたまま使用されるとドアが傷付くことがあります。
- 補助板を貼り付ける際は、粘着テープが強力ですので、慎重に位置を決めてから貼り付けてください。

正しく取り付けてください。



品質表示 材質: ステンレス、合成ゴム、  
ネオジウム(磁石)  
サイズ: (約) 7×25×4.5cm

商品に対するお問い合わせ

0120-88-5328

www.seiei.com

電話受付時間: 月～金曜(祝日除く)  
AM9:00～12:00 PM7:00～5:00



日本製