

防水型無線温度ロガー（分離タイプ）

SK-320BT-C

取扱説明書

はじめに

このたびは防水型無線温度ロガー（分離タイプ）「SK-320BT-C」をお買いあげいただきありがとうございます。
 ◎この商品は、温度をはかるものです。それ以外のご使用はしないでください。
 ◎ご使用前に必ず取扱説明書（本書）をお読みになり、大切に保管してください。

警告



爆発注意
 爆発する恐れがあり大変危険です。
 本器は防爆仕様構造ではありませんので、引火性ガスを含んだ雰囲気では絶対に使用しないでください。
 ●ご不明な点がありましたらお買いあげ店または弊社にご相談ください。

注意

本器を正しくご使用いただくために、以下のことを守ってください。

- ・体温計としてご使用しないでください。
- ・本器は精密にできていますので落下させたり、振動・衝撃を与えないでください。
- ・温度センサの感温部先端はとがっているため、使用後に汚れを拭き取るときなどに、手や指など誤って刺さないよう取り扱いに注意してください。
- ・センサコードを無理に引っ張ったり、曲げたり、束ねたりしないでください。また、重いものを載せたり、熱いものを近付けるとコードが損傷します。
- ・高い温度を測定する場合はやけどにご注意ください。また、高い温度の測定終了後は十分に温度が下がってから保管してください。
- ・測定範囲外でのご使用は故障の原因となりますので測定範囲内でご使用ください。
- ・水没させてのご使用はしないでください。（水面に浮かべての使用はできません。）
- ・熱器具の近くでのご使用はやめてください。ケースの変形や故障の原因となります。
- ・自動車内などに放置すると、真夏の炎天下では極度の高温になり、本器が故障する恐れがあります。このような場所には放置しないでください。
- ・分解、改造をしますと故障の原因となりますので、絶対にしないでください。
- ・本器をアルコール、シンナー、その他溶剤などで洗ったり、拭いたりしないでください。汚れた場合は、中性洗剤を溶かしたぬるま湯を含ませたタオルなどをよくしぼってから拭いてください。
- ・長期間使用しない場合は、電池を取り外してください。電池を入れたままにしておきますと電池から液漏れする場合があります。故障の原因となります。
- ・本器に紐を付けて使用する場合は十分注意してください。誤って首に巻き付き窒息を起こすなど、思わぬ事故の原因となります。

※修理および校正はお買いあげ店または弊社にお申し付けください。

注意

本器は無線機器です。正しくご使用いただくために、以下のことを守ってください。

- ・本器は、電波法に基づく2.4GHz通信機器として技術基準適合証明（工事設計認証）を受けています。分解、改造することは法律で禁じられています。
- ・本器は日本国外の電波法に準じておりませんので、日本国外ではご使用になれません。
- ・本器で使用している電波は微弱なものですが、医療用機器（ペースメーカーなど）に影響を及ぼす恐れがある場所では使用しないでください。
- ・ノイズ、静電気、電磁波、高周波などが発生する環境では使用しないでください。通信不良や誤差が大きくなるなどの誤動作や機器が故障する恐れがあります。（IH調理器、高周波治療器など）
- ・本器で使用している無線周波数は2.4GHz帯です。同一の周波数を使用している環境では通信不良を起こす恐れがあります。（電子レンジ、Wi-Fi機器など）

概要

本器は測定値を無線で送信し、スマートフォンやタブレット端末で離れた場所から確認することができます。また、ロガー機能付で、測定値を記録しグラフ表示することができます。

以降の説明文は、iPhone/iPadやスマートフォン/タブレット端末を携帯端末、専用アプリケーションを専用アプリと記載します。専用アプリの操作方法は、専用アプリ内の取扱説明書もしくは弊社ホームページをご覧ください。

特長

- 無線通信で離れた場所から温度が確認できます。
無線規格 Bluetooth5.1 に準拠しています。
- 複数台の同時接続
携帯端末1台に対して、本器を最大8台まで同時に接続できます。本器1台に対して、複数台の携帯端末を同時に接続できます。（端末と本器の円滑な通信のため、8台程度を目安としてください。）
- ロガー機能
測定値を記録し、専用アプリにダウンロードしてグラフ表示ができます。ダウンロードしたデータを CSV ファイルとしてメールで送信できます。
- 警報機能
上下限設定値を超えたときに専用アプリにお知らせします。
- 防水構造
本器の防水性は JIS C 0920「IPX5」に準拠しています。
※ IPX5：あらゆる方向から常温の噴流水を受けても性能に有害な影響を及ぼさないこと。

無線機器の取扱い

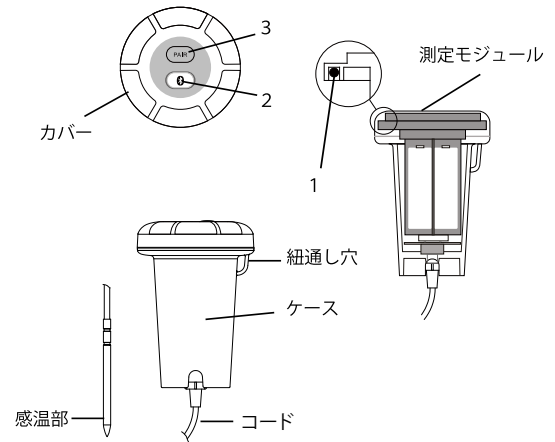
本器は、電波法に基づく2.4GHz通信機器として技術基準適合証明（工事設計認証）を受けています。そのため、利用者（お客様）は無線機器の利用に関する資格や免許は不要ですが、以下のことをよく理解し順守してください。

- ・技適マークは電波法で定める技術基準に適合している無線機器であることを証明するマークで、個々の無線機器に付けられています。
※本器の技適マークは基板上に印字されています。
無線認証番号：④⑩018-140077
- ・技適マークが付いている無線機器を改造すると、技術基準適合証明の効力がなくなり、電波法違反になる恐れがあります。分解、改造はしないでください。
- ・本器は日本国外の電波法には準じておりませんので、日本国外ではご使用になれません。

ご使用前に

ご使用前に本器が輸送中に破損していないかご確認ください。
もし破損している場合は、お買いあげ店または弊社にご連絡ください。

各部の名称

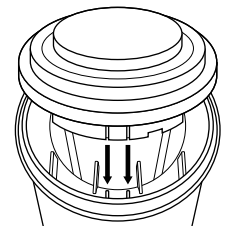


1. Oリング：水の浸入を防ぎます。
2. LEDランプ：色や点滅方法で、本器の状態をお知らせします。
また、記録状態のLEDを任意の色に設定できます。
3. PAIRボタン：携帯端末と接続するときに使用します。

使用方法

1. 電池をセットする

- ①カバーを反時計方向に回して外す
- ②測定モジュールを取り出す
電池を交換するときは古い電池を取り外してください。
※記録データは電池を取り出しても消えません。
注意：電池収納部への水の浸入を防ぐため、本器が濡れている場合は拭き取ってから測定モジュールを取り出してください。
- ③電池をセットし測定モジュールをケースに戻す
電池の極性（+）に注意してセットしてください。右図のように、ケースの凸と測定モジュールの凹を合わせてセットしてください。
注意：測定対象と外気温の差が大きい場合ケース内部に結露が発生する恐れがありますので、ケース内にシリカゲル等の乾燥剤を入れることをお勧めします。
- ④カバーを時計方向に回してケースに取り付ける
パッキンが溝にはまっていることを確認し、隙間が無いよう、手でしっかりと締め付けてください。
※電池を交換した場合は、「3.登録する」より、再度登録してください。



注意

- ・専用アプリに本器の電池残量が表示されます。電池残量が10%以下になりましたら、新しい電池と交換してください。
- ・電池は3本共に同じ種類のもので、すべて新しいものをご使用ください。種類が違ったり、古い電池と混ぜると破裂や液漏れの恐れがあります。
- ・電池が液漏れした場合は、液に素手で触れずにすぐにふき取ってください。
- ・不要になった電池は火中に投入しないでください。電池が破裂してけがや、やけどをする恐れがあります。
- ・環境保全のため使用済みの電池はそれぞれの自治体の条例に基づいて処理するようお願いいたします。
- ・電池は幼児の手の届かないところに保管してください。万一飲み込んだ場合は直ちに医師に相談してください。
- ・本器は密閉構造のため、充電式電池は使用しないでください。場合によっては電池からガスが発生し、破裂や引火する恐れがあります。

2. 専用アプリをインストールする

携帯端末に専用アプリ「SKSATO 320BT」をインストールします。

- 携帯端末の動作条件
無線機能：Bluetooth4.0以上を搭載していること
対応OS：iOS、iPad OS、Android OS

注意：専用アプリ「SKSATO 320BT」は上記OSに対応しておりますが、全てのOSバージョンおよび携帯端末での動作を保証するものではありません。最新の対応OSバージョンおよび動作確認済み端末情報は弊社ホームページをご確認ください。

- 専用アプリのインストール
iPhone または iPad、iPad mini の場合
① App StoreSM に接続する
② 検索フィールドに「SKSATO 320BT」と入力する
③ 画面左上の「iPadのみ」を「iPhoneのみ」に切り替える
※ iPad、iPad mini の場合
④ 「SKSATO 320BT」を選択し、インストールする

- Android 端末の場合
① Google PlayTM に接続する
② 検索フィールドに「SKSATO 320BT」と入力する
③ 「SKSATO 320BT」を選択し、インストールする

3. 登録する

本器と携帯端末をペアリングします。端末1台に対して、最大8台まで接続できますが、ペアリングは1台毎に実施してください。
注意：本器はペアリングの際に携帯端末の時計と同期します。携帯端末の時計を合わせてから実施してください。

- ①携帯端末のBluetooth機能をONにする
携帯端末にBluetoothマークが点灯します。
※設定方法は各携帯端末の取扱説明書をご確認ください。
- ②本器の「PAIR」ボタンを5秒以上押す
LEDランプが青色にウェーブ点灯し約1分間携帯端末との接続待機状態になります。
ウェーブ点灯とは「徐々に暗く、徐々に明るく」を繰り返す点灯を意味します。

- ③専用アプリ「SKSATO 320BT」を起動し、画面左上の「+」をタップ
「センサとペアリング」のメッセージが表示され、本器のシリアル番号が表示されます。
※Android 端末の場合、初めて専用アプリを起動したときに「アプリの位置情報へのアクセス許可」のメッセージが表示されます。メッセージに従いアクセス許可をしてください。
※本器底面のシリアル番号と照合してください。
※「製品が見つかりません」と表示された場合は、もう一度②の操作を実施してください。
- ④シリアル番号をタップする
ペアリングを完了すると本器の測定値を表示します。
※本器にデータが記録されている場合、データの取扱いについて確認するメッセージが表示されます。
データの「保持」または「消去」を選択すると、ペアリング完了となります。
※1分以上測定値が表示されない場合は②の手順からもう一度実施してください。
- ⑤続けて別の機器をペアリングする場合は5秒程度間隔をあけてから②～④の手順を繰り返してください。

4. 測定する

- ①本器を測定したい場所に設置する
本器の通信距離は、見通しの良い直線で概ね30mです。
通信を妨げないために、他の電波を発する機器から離して設置してください。
※本器と携帯端末の間に金属製の扉や厚い壁などがあると、通信距離が短くなったり通信できない場合があります。
- ・設置方法
スタンドにセンサのコードを通して安定した台の上などに置いてください。または紐通し穴にストラップを通して吊るすこともできます。



- ②設置後数分経過してから、本器の測定値が専用アプリに表示することを確認する
測定値が更新されない場合は本器からの電波を受信していない可能性があります。電波を受信できる場所に移動してください。
- ③本器を測定環境に30分以上なじませる
専用アプリに正確な測定値が表示されます。
※本器の測定値は約60秒毎に更新します。

△ 注意

- ・設置前にカバーの締め付けを確認してください。締め付けが緩いと水が浸入する恐れがあります。また、ケース内部が結露しないようにご注意ください。
- ・本器の周囲温度や測定対象の温度が急激に変化した場合、温度変化に追従できない場合があります。
- ・使用環境により、通信できない、通信が遅い、通信が不安定になる場合があります。少し時間を置いて改善しない場合は設置場所を変えてください。

本器の通信状態について

本器は、複数台の携帯端末で同時に受信できる「単方向通信」と各種機能設定のため携帯端末1台と1対1の通信を行う「双方向通信」があります。

- 単方向通信
本器から測定値等を送信している通常の状態です。
複数台の携帯端末で同時接続ができます。
- 双方向通信
本器と携帯端末の1対1で双方向通信をおこない、機能設定やデータのダウンロードをおこないます。
本器が次の状態のとき「双方向通信」をおこないます。
 - ・機器の登録（ペアリング）中
 - ・データ更新またはデータダウンロード中
 - ・機能設定およびダウンロード画面表示中
 注意：双方向通信中、他の携帯端末へは計測値の更新のみおこないます。

各種機能および設定情報の共有について

本器は、複数人が共有して使用できるよう各種機能や設定情報を本器に保持します。本器に保持している項目は、他の携帯端末と共有できます。

- 共有する情報（本器に保持）
「シリアル番号」「MAX/MIN 値」「アラーム通知」「アラーム設定値」「記録条件設定」「LED 設定」
注意：共有情報はいつでも上書きできますので、変更の際はご注意ください。
- 共有しない情報（専用アプリに保持）
「センサ名称」「センサの表示順」

電波 OFF モード

本器からの電波送信を停止することができます。
航空機内など、電波送信ができない場所で記録するときにご利用ください。

- 操作方法
①PAIR ボタンを2回連続で押す
LED 点滅が6秒毎から12秒毎に変わり、電波 OFF モードに切り替わります。
電波 OFF モードを解除したい場合は、もう一度PAIR ボタンを2回連続で押す
LED 点滅が12秒毎から6秒毎に変わり、電波 OFF モードが解除されます。
注意：電波 OFF モード中は、測定値の受信、データダウンロード、各種設定やペアリングができません。

トラブルシューティング

不具合症状	予想される原因	対策
本器と携帯端末のペアリングができない。(本器のシリアル番号が表示されない)	携帯端末が動作条件に適合していない。	携帯端末の動作条件は使用方法 [2. 専用アプリをインストールする] を参照ください。 動作確認済みの携帯端末は弊社ホームページをご確認ください。
携帯端末で本器の測定値は受信できるが、双方向通信ができない。または本器と通信できない。	通信障害が発生している。 携帯端末の Bluetooth に一時的なエラーが発生している。	本器の近くに移動してください。 アプリを終了して、Bluetooth を OFF に設定した後、Bluetooth を ON に設定して、アプリを起動してください。
上記の対策をしても改善しない場合は、本器と携帯端末を近くにおいて登録（ペアリング）の操作をおこない、再度通信を確認してください。 それでも改善しない場合や上記以外の症状が発生した場合はお買いあげ店または弊社にご相談ください。		

著作権について

- ・App Store は Apple Inc. のサービスマークです。
- ・Apple、Apple ロゴ、iPad、iPhone は、米国および他の国々で登録された Apple Inc. の商標です。
- ・iPhone の商標は、アイホン株式会社のライセンスに基づき使用されています。
- ・Android、Google Play および Google Play ロゴは Google LLC の商標または登録商標です。
- ・Bluetooth は Bluetooth SIG の登録商標です。
- ・その他、この取扱説明書に記載されている名称、会社名、商品名などは各社の商標または登録商標です。

免責事項について

株式会社佐藤計量器製作所は本製品に関して動作確認はおこなっておりますが、全ての状況下において動作を保証しているわけではありません。
本製品により生じた損害は、直接的および間接的損害を問わず、弊社に一切の賠償責任はないものとしします。
操作上のミス、注意を無視した操作、ご使用になられている携帯端末に起因する不具合、お客様のご使用の環境により発生した無線通信の不平等により生じたデータ欠損および消失に対して弊社は責任を負いかねますのでご了承ください。

仕様

製品名	防水型無線温度ロガー（分離タイプ）
型式	SK-320BT-C
製品番号	8440-20
測定範囲	-50.0 ~ 150.0℃
測定精度	±1.0℃ (0.1 ~ 40.0℃) ±1.5℃ (-15.0 ~ 0.0℃, 40.1 ~ 65.0℃) ±2.0℃ (-30.0 ~ -15.1℃, 65.1 ~ 150.0℃) ±3.0℃ (-50.0 ~ -30.1℃)
分解能	0.1℃
サンプリング	約60秒（通信は1.2秒毎）
無線規格	Bluetooth 5.1 無線認証番号：018-140077
無線周波数	2402 ~ 2480MHz
通信距離	約30m（遮蔽物のない見通しの良い直線の場合）
使用環境	-15℃ ~ 65℃ 結露なきこと
保管環境	0℃ ~ 50℃ 結露なきこと
電源	単3形乾電池 3本
電池寿命	約1年（記録間隔60分、LED明るさ設定3、常温測定、双方向通信1日60秒、アルカリ電池使用時）
保護等級	JIS C 0920 IPX5 に準拠
材質	ケース：ABS樹脂 ラバー：TPE 樹脂 コード：シリコン 感温部：SUS304
寸法	約(φ)68 × (H)98mm 感温部約φ4 × 100mm コード長約2m
質量	約194g(電池含む)
付属品	取扱説明書（本書） 1部 単3形アルカリ乾電池 3本 スタンド 1個 ハンドストラップ 1本

※付属の電池はモニター用ですので、電池寿命が規定より短い場合があります。
※製品仕様および外観は改良のため予告なく変更することがあります。

インターネットホームページ

弊社製品の最新情報は、インターネットホームページでご覧いただけます。
<http://www.sksato.co.jp>

保証規定

- 1) 取扱説明書の注意に従った正常な使用状態で故障した場合、お買いあげ後1年間、無償で修理または交換させていただきます。その他の責はご容赦願います。
- 2) 修理の必要が生じた場合は製品に本証を添えて、お買いあげ店または弊社にご持参またはご送付ください。
- 3) 保証期間内でも次の場合は有償修理となります。
 - イ. 誤用・乱用および取扱不注意による故障
 - ロ. 火災・地震・水害等の災害による故障
 - ハ. 不当な修理や改造および異常電圧に起因する故障
 - ニ. 使用中に生じた傷等の外観上の変化
 - ホ. 消耗品および付属品の交換
 - ヘ. 本証の提示がない場合および必要事項（お買いあげ日、販売店名等）の記入がない場合
- 4) 本証は日本国内でのみ有効です。また本証は再発行いたしません。大切に保管してください。

品質保証書

お願い 本保証書はアフターサービスの際必要となります。お手数でも※印箇所にご記入のうえ本器の最終ご使用者のお手許に保管ください。

※当商品の保証書にご記入された、お客様の個人情報は、商品の修理・交換の商品発送などに使用し、それ以外に使用したり、第三者に提供する事は一切ございません。

品名	防水型無線温度ロガー（分離タイプ）	型式	SK-320BT-C
※お客様名	_____		
※ご住所	_____		
※TEL () _____			

- 以下につきましては、必ず販売店にて、記入捺印してください。

お買いあげ店名	Ⓜ
ご住所	_____
TEL () _____	
お買いあげ年月日	年 月 日

株式会社佐藤計量器製作所

〒101-0045 東京都千代田区神田鍛冶町3丁目4番地
TEL 03-3254-8111(代) FAX 03-3254-8119

－ 温度を測定するときの注意事項（SK-320BT-C）－

製品をご使用になられる前に、以下の注意事項をよくお読みください。

●測定するときの注意

- ・センサ部の防水性能は「JIS C0920 IPX7 に準拠」です。
一般大気(気体)を測定する場合やセンサパイプのみ水没して使用する場合は測定範囲-50～150℃の範囲内で使用できます。
ただし、センサコード部分までを常時水没して使用する場合は 0～100℃の範囲内でご使用ください。
- ・本体部は水没できません。防水性能は「JIS C0920 IPX5 に準拠」です。
使用環境範囲内(-15～65℃)でご使用ください。
- ・液体に含まれる成分によってはセンサ部が腐食(劣化)することがあります。
センサ部に影響を与える液体(溶液)で使用しないでください。
センサ部の材質は感温部が「SUS304」、コードは「シリコン」です。

●その他の注意

- ・コードを強く引っ張ると断線など破損する恐れがあります。
- ・測定物に突き刺すときは感温部(パイプ)を持って突き刺してください。
コード部を持って突き刺すとコードが破損(断線)する恐れがあります。

株式会社 佐藤計量器製作所