



# マイメロディーS

## 取扱説明書 保証書

### 目次

安全上のご注意	2
各部の名称とはたらき	4
ナースコールへの接続方法	5
システムのテスト作動	5
離床モードご使用方法（ベッドセンサーをご使用の場合）	6
離床モードご使用方法（車イスセンサーをご使用の場合）	7
徘徊モードご使用方法	8
メロディー／ブザー音設定	9
ベッドハンガーの取り付け	9
保守	10
こんな時には・・・（故障とお考えになる前に）	10
製品仕様	11
保証規定	12

### セット内容：

マイメロディーS本体：1台 ACアダプター：1個

ベッドハンガー：1個 ハンガー固定用ネジ：2本

単4形アルカリ乾電池：2個 保証書付き取扱説明書（本書）：1冊

この度は、マイメロディーSをお買上げいただき、誠にありがとうございます。本製品は利用者さんがベッドや車イスから立ち上がろうとする時、またはベッドから降りたり部屋から出ようとした時にお知らせするシステムです。

正しくお使いいただくために、取扱説明書をよくお読みください。なお、この取扱説明書は大切に保管してください。

# ご使用前に必ずお読みください

- 本製品は、あくまでも介護者さんご自身が利用者さんの安全を見守るうえでの手助けをするものです。安全を保証するものではありません。  
万一なんらかの損害が発生したとしても一切の責任を免責させていただきますのでご了承ください。



## 安全上のご注意

- 本製品を正しく安全に、また良好な状態でお使いいただくために、この安全上のご注意をよく読んで正しくお使いください。

※品質、性能向上、その他の事情で部品を変更することがあります。その際には、本書の内容と一部異なる場合もありますのであらかじめご了承ください。




### ■絵表示について

製品を安全に正しくお使いいただき、あなたや他の人々への危害や財産への損害を未然に防止するために、いろいろな絵表示をしています。その表示と意味は次のようになっています。内容をよく理解してから本文をお読みください。

	<b>警告</b>	この表示を無視して誤った取り扱いをすると、人が死亡または重傷を負う可能性が想定される内容を示しています。
	<b>注意</b>	この表示を無視して誤った取り扱いをすると、人が傷害を負う可能性が想定される内容および物的損害のみの発生が想定される内容を示しています。

※「注意」の欄に記載した事項でも、状況によっては重大な結果に結びつく可能性があります。いずれも安全に関する重要な内容を記載しています。必ずお守りください。

### ■絵表示の例

	の記号は「注意（警告を含む）をうながす事項」を示します。
	の記号は「してはいけない行為（禁止事項）」を示します。
	の記号は「しなければならない行為」を示します。

## 警告

### 万一、異常や故障が発生したときはすぐに使用をやめてください。

次のようなときは、そのまま使用すると、火災、感電の原因となります。すぐに電源スイッチを切り、ACアダプターを使用している場合はコンセントから抜いて、お買い上げの販売店に修理をご依頼ください。

- 煙が出ている、変なおいや音がする（異常状態）  
煙が出なくなるのを確認し、お買い上げの販売店に修理をご依頼ください。  
お客さまによる修理は危険ですから絶対におやめください。
- 本機の内部に水や異物などが入った
- プラグやコード類が異常に熱くなった
- 落としたり、破損した



ACアダプターを  
コンセントから抜く



分解禁止

#### 分解しない

本機を分解、改造しないでください。火災、感電の原因となります。内部の点検、調節、修理はお買い上げの販売店にご依頼ください。



禁止

#### ACアダプター接続時の注意

次のことをお守りください。誤った使い方をすると発熱などにより、火災の原因となります。

- ACアダプターはコンセントへ確実に接続する。コンセントの差込がゆるいときは使用しない。
- コードは束ねたまま使用しない。
- コンセントや配線器具の定格を超えた使用はしない。（たこ足配線など）



水ぬれ禁止

#### ぬらさない

本機をぬらさないようにご注意ください。火災、感電の原因となります。



**ACアダプターのコードを傷つけない**  
無理な使い方をするとコードが破損しますので、次のようなことはしないでください。

- コードの上に重いものを乗せる。
- 途中でつぎ足したりして加工する。
- 無理に折り曲げる。
- 傷をつける。
- ねじったり、引っ張ったりする。
- 熱器具に近づける。

ACアダプターのコードが傷んだときは、お買い上げの販売店に交換をご依頼ください。そのまましようとすると、火災、感電の原因となります。



**差し込み部分は定期的に点検をする**

定期的にACアダプターを抜いて、プラグとコンセントの間に付着したほこり、汚れなど取り除いてください。ほこりによりショートや発熱が起こり、火災の原因となります。



**表示された電源電圧以外で使えない**

表示された電源電圧以外の電圧で使えないでください。火災、感電の原因となります。



**本機の上に水などの入った容器を置かない**

内部に水などが入った場合、火災、感電の原因となります。



**種類の異なる（たとえばアルカリ乾電池とマンガン乾電池）や新旧の乾電池を一緒に混ぜて使わない**

乾電池の破裂、液漏れによる火災、怪我の原因となります。



**乾電池は充電しない**

乾電池の破裂、液漏れによる火災、けがの原因となります。



## 注意



ぬれ手禁止

**ACアダプターを抜くときの注意**

- ぬれた手でACアダプターの抜き差しはしないでください。感電の原因となることがあります。
- ACアダプターを抜くときは、ACアダプター本体を持って抜いてください。コードを引っ張るとコードが傷つき、火災、感電の原因となることがあります。



禁止

**電気毛布・電気あんかなどの電気製品と同時使用しない**

本機の故障や感電の原因となることがあります。



禁止

**設置場所に注意**

- 湿気、ほこりの多い場所や、油煙、湯気が当たる場所に置かないでください。火災、感電の原因となることがあります。
- 窓を閉めきった自動車の中や直射日光が当たる場所など湿度が高くなる場所に放置しないでください。火災、故障の原因となることがあります。



禁止

**不安定な場所に置かない**

不安定または振動の多い場所、棚などに置かないでください。落ちたり倒れたりして、怪我の原因となることがあります。



禁止

**本機の上に重いものを置かない**

本機の故障の原因となることがあります。



禁止

**使用中の情報機器やテレビ・音響機器の近くに置かない**

テレビなどに雑音が生じたり、磁気ディスクに悪影響を与える原因となることがあります。



禁止

**乾電池使用上の注意**

乾電池の使い方を誤ると、乾電池の破裂、液漏れにより、火災、怪我や周囲を汚損する原因となることがあります。次のことをお守りください。

- 指定以外の乾電池は使用しない。
- 極性(＋と－)に注意し、表示通りに入れる。
- 種類の異なるものや、新旧の乾電池を混ぜて使わない。
- 乾電池を充電、過熱、分解したり、火や水の中に投入しない。ショートさせない。
- ネックレスなどの金属物と一緒にしない。
- 長期間(1ヶ月以上)使用しないときは、乾電池を取り出しておく。

もし液漏れが起こったときは、電池ケースに付いた液をよくふき取ってから新しい乾電池を入れてください。万一漏れた液が身体についたときは、水でよく洗い流してください。

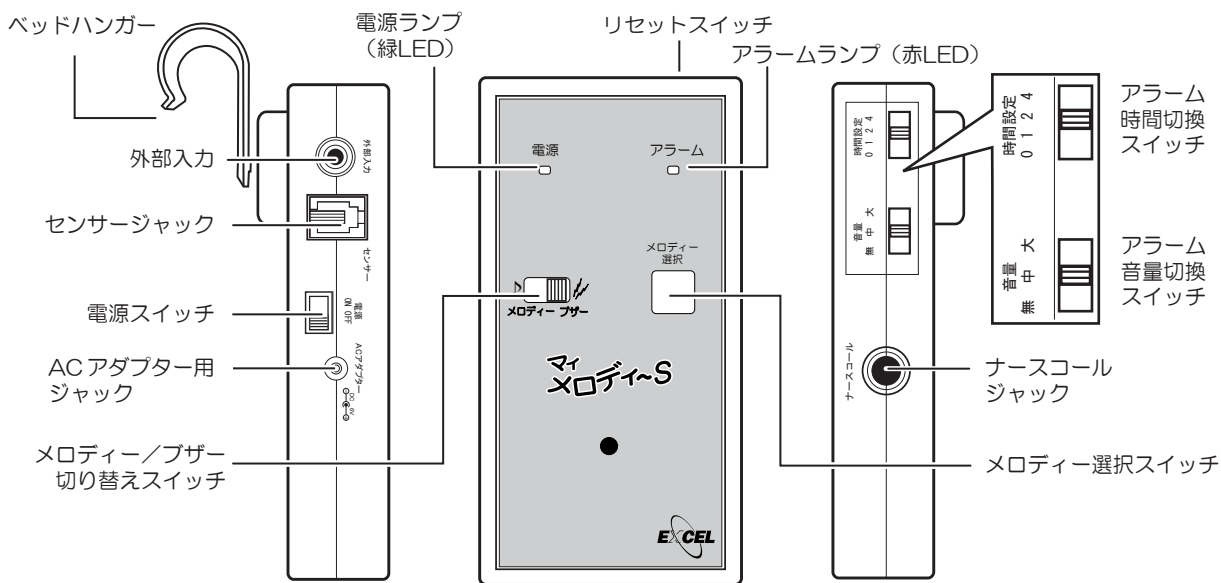


電源プラグをコンセントから抜く

**長期間使用しない場合やお手入れの際の注意**

安全のためにACアダプターをコンセントから抜いてください。火災の原因になることがあります。

# 各部の名称とはたらき



## ●電源ランプ

電源を入れると 離床モード：点灯、着床すると点滅  
徘徊モード：点滅

## ●外部入力

センサージャックと並列接続です。  
3.5φモノラルプラグのセンサーを使用する際は  
こちらに接続します。

## ●ベッドハンガー

マイメロディーSをベッドに取り付けるときに使用  
します。利用者さんの手の届かないところに取り付  
けてください。

## ●電源スイッチ

電源をON・OFFします。

## ●ACアダプター用ジャック

ACアダプターのコードを差し込みます。

## ●センサージャック

センサーパッドのコードを差し込みます。

## ●メロディー/ブザー切り替えスイッチ

メロディーとブザーの切り替えをします。

## ●アラームランプ

発報すると点灯します。

(LOWバッテリーアラーム： LOWバッテリー時  
には点滅します。)

## ●リセットスイッチ

アラームをリセットします。

## ●アラーム時間切換スイッチ

離床/徘徊センサーが検知してから、アラームが鳴る  
までの時間を切り換えます。(0秒/1秒/2秒/4秒)

## ●アラーム音量切換スイッチ

アラームの音量を切り換えます。(無/中/大)

## ●ナースコールジャック

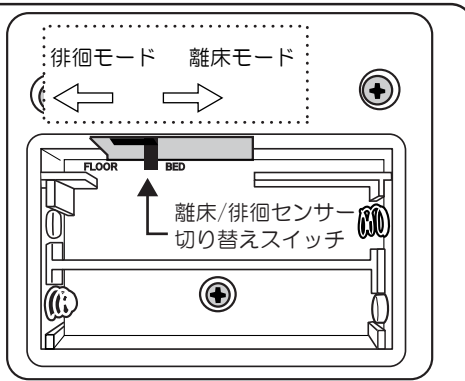
ナースコールに接続する場合に、ナースコール接続  
ケーブル(別売)を差し込みます。

## ●メロディー選択スイッチ

メロディー/ブザー音を選択します。

## 離床/徘徊センサー切り替え

「マイメロディーS」はスイッチを切り替えて離床モ  
ードと徘徊モードを切り替えることができます。  
モードを切り替える場合は、背面の電池フタを外し、  
スイッチを図のように左(徘徊モード)右(離床モ  
ード)に動かしてください。

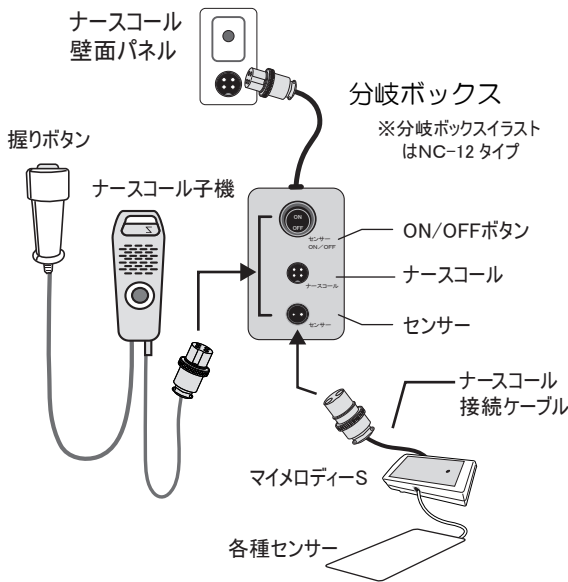


# ナースコールへの 接続方法

ナースコールシステムは、各メーカーによって差込口の形状が違います。それぞれの仕様に合った「分岐ボックス」を使ってナースコールに接続してください。

「分岐ボックス」「マイメロディーS」各種センサーを下図のように設置し、接続してください。

1. 【ナースコール接続ケーブル】を「マイメロディーS」の【ナースコールジャック】と分岐ボックスの【センサー】接続口に差し込みます。
2. お使いのナースコール子機/握りボタンは分岐ボックスの【ナースコール】接続口に差し込みます。
3. 「分岐ボックス」をナースコールの壁面パネルに接続します。



## ご使用方法

センサーが検知すると【アラーム時間切替スイッチ】で設定された発報時間までにナースコールにつながります。

「マイメロディーS」や各種センサーの設定方法は、ナースコールに接続した場合もしない場合と同じです。

お使いのセンサー（離床/徘徊モード）にあった「ご使用方法」（P.6～）を参照してください。

# システムのテスト作動

ご使用になる前に「マイメロディーS」と各種センサーをテスト作動させてください。

## 〈離床モード〉

1. 電源を入れます。緑の【電源ランプ】が点灯し一時停止状態になります。  
【電源ランプ】が点灯しない場合  
●アダプターでご使用の場合：  
ACアダプターがコンセントと【ACアダプター用ジャック】にきちんと接続されているか確認してください。  
●電池でご使用の場合：  
使用している乾電池を新しい単4形乾電池と交換してください。
2. 体重をかけるなどして、センサーパッドを3秒以上押してください。緑の【電源ランプ】が点滅します（待機状態）。
3. センサーパッドから体重を除きます。  
【アラーム時間切替スイッチ】で設定された発報時間で【アラームランプ】が赤く点灯してアラームが鳴ります。
4. 【リセットスイッチ】を押してアラームを止め、電源を切ります。

## 〈徘徊モード〉

1. 電源を入れます。緑の【電源ランプ】が点灯後すぐに点滅し、待機状態になります。  
【電源ランプ】が点滅しない場合  
●アダプターでご使用の場合：  
ACアダプターがコンセントと【ACアダプター用ジャック】にきちんと接続されているか確認してください。  
●電池でご使用の場合：  
使用している乾電池を新しい単4形乾電池と交換してください。
2. 体重をかけるなどしてフロアセンサーを押します。
3. 【アラーム時間切替スイッチ】で設定された発報時間で【アラームランプ】が赤く点灯してアラームが鳴ります。
4. 【リセットスイッチ】を押してアラームを止め、電源を切ります。



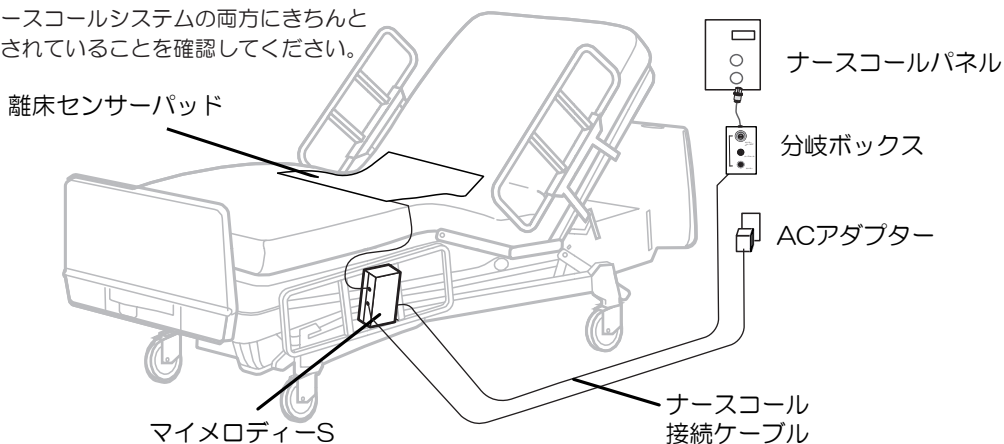
使用前には必ず「マイメロディーS」とセンサーパッドをテスト作動させてください。またコードやセンサーパッドに破損がないかを調べ、あれば直ちに修理に出すか、または新しいものと交換してください。

# 離床モードご使用方法

## ベッドセンサーをご使用の場合

- !** 【離床/徘徊切替スイッチ】が離床モード (BED) になっている事を確認してください。(P4参照)
1. ベッドセンサーパッドをマットレスとマットレスパッドの間に設置します。通常は利用者さんの肩や背中の下にくるように置きます。
  2. センサーパッドのコードを「マイメロディーS」の【センサージャック】に差し込みます。このときコードが人の足やベッドの動く部分にかからないようご注意ください。
  3. ナースコールに接続する場合は、【ナースコール接続ケーブル】を使って分岐ボックスに接続します。(P.5参照)
  4. ベッドハンガーを取り付けて (P.9参照) 利用者さんの手の届かない場所に「マイメロディーS」を設置します。
  5. 「マイメロディーS」をACアダプターでコンセントにつなげます。
  6. その場でお知らせする場合は、【アラーム音量切換スイッチ】を大/中にスライドし、音量を設定します。  
ナースコールに接続する場合は、「ナースコール接続ケーブル (別売)」を使って接続して【アラーム音量切換スイッチ】を「無」に設定します。その場合は「マイメロディーS」からはメロディー/ブザー音は鳴らず、ナースセンターのナースコールが鳴ります。
  7. 【アラーム時間設定スイッチ】をスライドし、利用者さんがベッドを離れてから何秒後にアラームを鳴らすかを設定します。
  8. 「マイメロディーS」とセンサーパッドのテスト作動を行ってください。(P.5参照)

**!** 「分岐ボックス」が「マイメロディーS」とナースコールシステムの両方にきちんと接続されていることを確認してください。



9. センサーパッドの上に重心がくるように、利用者さんを寝かせてください。
10. 利用者さんがパッド上に寝た状態で「マイメロディーS」の電源を入れます。緑の【電源ランプ】が点滅します。  
【電源ランプ】が点滅しない場合  
●アダプターでご使用の場合：  
ACアダプターがコンセントと【ACアダプター用ジャック】にきちんと接続されているか確認してください。  
●電池でご使用の場合：  
使用している乾電池を新しい単4形乾電池と交換してください。
11. 利用者さんがベッドから離れると【アラーム時間切替スイッチ】で設定された発報時間で【アラームランプ】が赤く点灯してメロディー/ブザー音、またはナースコールが鳴ります。
12. アラーム音を消すには【リセットスイッチ】を押してください。

**!** 利用者さんをベッドから移動させる場合などアラームを発報したくない場合は電源を切ってください。

**!** 利用者さんがパッド上に居ない状態で「マイメロディーS」の電源を入れた場合は【電源ランプ】は緑に点灯します (一時停止状態)。アラームを発報するには、利用者さんがパッド上に寝た状態で【電源ランプ】が緑に点滅 (待機状態) していることを確認してください。

**!** システムのテスト作動を毎回行ってください。センサーパッドや「マイメロディーS」に故障がないか調べ、あれば直ちに修理に出してください。

**!** 体重の軽い利用者さんの場合センサーが正常に反応しない場合もあります。



# 離床モードご使用方法

## 車イスセンサーをご使用の場合

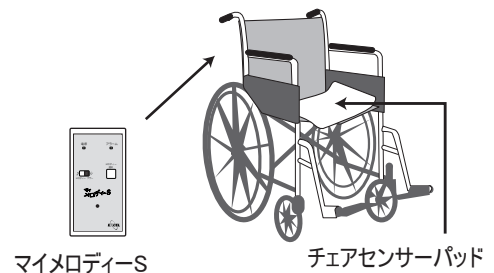


【離床/徘徊切替スイッチ】が離床モード (BED)になっている事を確認してください。(P4参照)

1. **センサーパッドの設置：**  
チェアセンサーパッドを利用者さんのお尻の下にパッドがちょうど来るように座面に設置してください。
2. センサーのコードを、「マイメロディーS」の【センサージャック】に差し込みます。このときコードが、人の足や車輪など動く部分にかからないようご注意ください。
3. **「マイメロディーS」の設置：**  
ベッドハンガーを使って車イスの背もたれに取り付けます。
4. 「マイメロディーS」にACアダプターを接続、または単4形アルカリ乾電池をセットします。
5. 【アラーム音量切替スイッチ】を大/中にスライドし、音量を設定します。アラーム音量を「無」に設定すると、「マイメロディーS」のメロディー/ブザー音は鳴りません。
6. 【アラーム時間設定スイッチ】で利用者さんが車イスから立ってから何秒でアラームを鳴らすかを設定します。※通常は0秒で設定します。
7. 「マイメロディーS」とセンサーパッドのテスト作動を行ってください。(P.5参照)
8. 「マイメロディーS」の電源を入れます。緑の【電源ランプ】が点灯(一時停止状態)します。  
**【電源ランプ】が点灯しない場合**
  - アダプターでご使用の場合：  
ACアダプターがコンセントと【ACアダプター用ジャック】にきちんと接続されているか確認してください。
  - 電池でご使用の場合：  
使用している乾電池を新しい単4形乾電池と交換してください。

9. 利用者さんが車イスに座ると【電源ランプ】は緑に点滅します(待機状態)。
10. 利用者さんが車イスから立ち上がると、【アラーム時間切替スイッチ】で設定された発報時間で【アラームランプ】が赤く点灯してメロディー/ブザー音が鳴ります。
11. アラーム音を消すには【リセットスイッチ】を押してください。利用者さんが座りなおすと自動的に待機状態に戻ります。

## 車イスセンサーの設置例：



アラームを発報するには、電源を入れて緑の【電源ランプ】が点滅していることを確認してください。またアラーム音量が「無」になっている場合アラーム/メロディー音は鳴りません。



清掃中などアラームを発報したくない場合は、電源を切ってください。



システムのテスト作動を毎回行ってください。センサーパッドや「マイメロディーS」に故障がないか調べ、あれば直ちに修理に出してください。

## 徘徊モードご使用方法



【離床/徘徊切替スイッチ】が徘徊モード (FLOOR)になっている事を確認してください。(P4参照)

1. フロアセンサーを用途に合わせてベッドサイドやドア付近に設置します。



部屋や玄関を出ようとした 部屋や玄関を出ようとした  
時に検知してお知らせします。 ベッドから床に降りた時  
時に検知してお知らせします。



フロアセンサーは「マイメロディーS」を使用しなくてもナースコールシステムに接続することができます。

「マイメロディーS」はナースコール接続の無い施設等で、ベッドやドア元でメロディー/ブザー音を発して利用者さんの徘徊をお知らせする場合がございます。

2. センサーのコードを【センサージャック】に差し込みます。このときコードが人の足やベッドの動く部分にかからないようご注意ください。

3. ベッドハンガーを取り付けて、(P.9参照)利用者さんの手の届かないところに「マイメロディーS」を設置します。

4. ACアダプターを【ACアダプター用ジャック】とコンセントに差し込みます。

5. 【アラーム音量切換スイッチ】を大/中にスライドして音量を設定します。アラーム音量を「無」に設定すると「マイメロディーS」のメロディー/ブザー音は鳴りません。

6.

【アラーム時間設定スイッチ】をスライドし、利用者さんがフロアセンサーを踏んでから何秒でメロディー/ブザー音を鳴らすかを設定します。

7.

「マイメロディーS」とフロアセンサーのテスト作動を行ってください。(P.5参照。)

8.

「マイメロディーS」の電源を入れます。緑の【電源ランプ】が点滅します。

【電源ランプ】が点滅しない場合

●アダプターでご使用の場合：  
ACアダプターがコンセントと【ACアダプター用ジャック】にきちんと接続されているか確認してください。

●電池でご使用の場合：  
使用している乾電池を新しい単4形乾電池と交換してください。

9.

利用者さんがフロアセンサーを踏むと【アラーム時間切替スイッチ】で設定された発報時間で【アラームランプ】が赤く点灯してメロディー/ブザー音が鳴ります。

アラーム音を消すには【リセットスイッチ】を押してください。



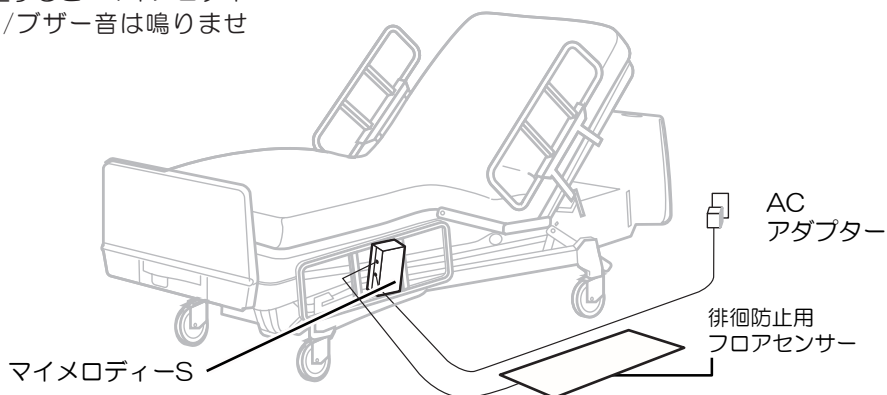
センサーマットを移動させる場合などアラームを発報したくない場合は電源を切ってください。



アラームを発報するには【電源ランプ】が緑に点滅(待機状態)していることを確認してください。



システムのテスト作動を毎回行ってください。フロアセンサーマットや「マイメロディーS」に故障がないか調べ、あれば直ちに修理に出してください。





## メロディー/ブザー

1. 【メロディー/ブザー切替えスイッチ】をメロディーに設定します。【メロディー選択スイッチ】を押してメロディーをお選びください。

【メロディー選択スイッチ】を押すと約2秒間メロディーが鳴ります。もう一度押すと次のメロディーが鳴ります。お好みのメロディーが鳴るまでこれを繰り返してください。

### 【メロディー一覧】

1. エリーゼのために
2. ロングロングアゴー
3. 子犬のワルツ
4. ユモレスク
5. ノクターン
6. ちょうちょう
7. げんこつやまの狸さん
8. メリーさんのひつじ

2. 【メロディー/ブザー切替えスイッチ】をブザーに設定します。【メロディー選択スイッチ】でブザー音をお選びください。

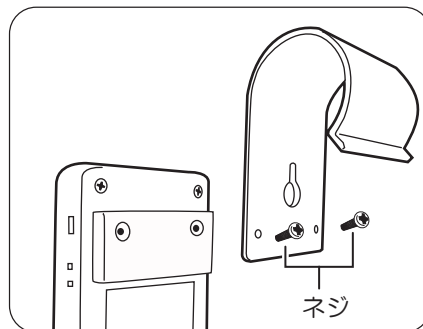
【メロディー選択スイッチ】を押すと約2秒間ブザー音が鳴ります。もう一度スイッチを押すと次のブザー音が鳴ります。お好みのブザー音が鳴るまでこれを繰り返してください。

### 【ブザー一覧】

1. ピーピー
2. ピッ、ピッ、ピッ、ピッ
3. ビピッ、ビピッ
4. ビッピー、ビッピー
5. ビッピッピー、ビッピッピー
6. ピーローピーロー
7. ピロピロ、ピロピロ
8. ピロピロピロピロ

## ベッドハンガーの取付け

1. ベッド柵や手すりなどに



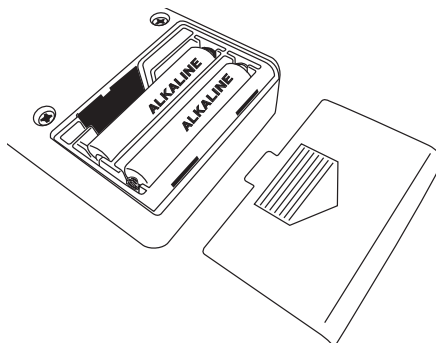
ベッドハンガーを固定用のネジで、本体裏の台に図のように固定してください。ベッド柵や手すりにかける事ができます。

## 乾電池を使用する場合

乾電池を使用する場合は、背面のカバーをはずし、電池の方向を確かめ単4形アルカリ乾電池を2本入れてください。



【アラームランプ】が点滅したら電池を交換してください。



## 保守

マイメロディーSを安全にご使用いただくために

- 「マイメロディーS」を水や他の液体に濡らさないでください。正常に作動しなくなります。水や他の液体に浸してしまった場合は、直ちに使用を中止してください。
- 長時間ご使用にならなかった場合は、機器の作動・付属部品の状態を確認の上、ご使用ください。
- 使用前には必ず「マイメロディーS」とお使いのセンサーパッドをテスト作動させてください。また、コードやセンサーパッドに故障がないか調べ、あれば直ちに修理に出すか、または新しいものと交換してください。故障したものは絶対に使用しないでください。
- 部品の交換につきましては、販売店までお問い合わせください。

センサーパッドを安全にご使用いただくために

- センサーパッドを水や他の液体に濡らさないでください。正常に作動しなくなります。水や他の液体に浸してしまった場合は、直ちに使用を中止してください。
- センサーパッドの汚れは、水または中性洗剤などを使って清潔な布で拭いてください。
- センサーパッドは常に平らな状態で使用してください。所定の位置以外で折ると故障の原因となります。また、折ってしまったパッドは使用しないでください。
- 部品の交換につきましては、販売店までお問い合わせ

## こんな時には・・・ (故障とお考えになる前に)

利用者さんがベッドから離れているのにアラームが鳴らないとき

- 電源が入っていることを確認してください。
- ACアダプターが破損していないか確認してください。
- ACアダプターを使用していない場合は、乾電池がきちんと入っていることを確認してください。乾電池が消耗していないかどうか、また、乾電池が間違っ入っていないかなどを確認してください。
- アラーム音量が正しく調節されているか(「無」に設定されていないか)確認してください。
- センサーパッドが利用者さんの適した位置にセットされているか確認してください。
- 全てのコードやプラグが適切に接続されているか確認してください。
- 「マイメロディーS」やセンサーパッド、コードが磨耗、破損していないか確認してください。磨耗や破損が見られる場合は、新しい部品と交換してください。
- センサーパッドが折れたり、水に濡れたりしていないか確認してください。この場合は直ちに使用を中止し、新しいものと交換してください。
- 利用者さんの体重が軽すぎてセンサーがうまく検知しない場合は、センサーパッドの位置を調整してください。
- 【離床/徘徊センサー切替スイッチ】が離床モードに選択されているかを確認してください。(P.4参照)

ベッドにいるのにアラームが鳴ってしまふとき

- 【アラーム時間切替スイッチ】でアラームを発報するまでの時間を調節してください。
- センサーパッドの設置位置を確認してください。
- センサーパッドのコードが切れていないか確認してください。
- 【離床/徘徊切替スイッチ】が離床モードに選択されているかを確認してください。(P.4参照)

ベッドでアラームが鳴っているが、ナースコールにつながらないとき

- ナースコールにきちんと接続されているか確認してください。
- コードが磨耗、破損していないか確認してください。

# マイメロディーS 仕様

項目	仕様
電源	ACアダプター DC6V/100mA
	単4形アルカリ電池2本
電池寿命※1	約1年間
アラーム秒数設定	0秒/1秒/2秒/4秒
アラーム音量設定	無/中/大(大:85dBA以上)
メロディー/ブザー音種類	各8種類×2=16種類
ナースコール接続ジャック	6φモノラルジャック
	接点耐圧:60V
	接点電流:400mA
	ON抵抗:7Ω
センサーパッド差し込みジャック	モジュラージャック(4極4芯) モノラルジャック(3.5φ)
外形(幅×奥行×高さ[mm])	60×25×120
重量[g] ※2	約113g

※1 24時間連続使用 (1日5回、音量大で20秒の発報の場合)  
Lowバッテリーランプ点灯後10日間動作可能

※2 ベッドハンガー無し、電池挿入時の重量

# 保証書 (保証規定)

- マイメロディーSはお買い上げの日から1年間保証いたします。
- お客さまが取扱説明書にしたがった使用状態のもとで、保証期間内に万一故障をした場合には、無償で修理または交換をさせていただきます。
- 保証期限内でも次のような場合は有料修理とさせていただきます。
  - 本保証書のご提示の無い場合
  - 本保証書にお客様名、お買い上げ年月日、販売店名の記入が無い場合、あるいは字句を書きかえられた場合
  - 使用上の誤りまたは不当な修理や改造による故障および損傷
  - 火災、地震、水害、落雷、その他天災地変、異常電圧、指定外の仕様電源（電圧、周波数）などによる故障および損傷
  - お買い上げ後の取付場所の移動、落下等による故障および損傷
  - 本製品に接続している当社指定以外の機器および消耗品に起因する故障および損傷
- この保証書は日本国内においてのみ有効です。  
This warranty is valid only in Japan.

\* 故障品の修理を円滑にかつ迅速に行なうため、修理をご希望の際は、お買い上げ店またはお客さま相談室まで本保証書を添付のうえ、ご郵送ください。

品番	EXC-05		問 合 せ 先	お客さま相談室	
製造番号				カスタマーサポートセンター 〒760-0080 香川県高松市木太町835-1	
保証期間	*お買い上げ日から1年間 お買い上げ日 年 月 日			TEL: 087-815-0805 FAX: 087-869-2701	
お客さま	ご住所	〒			
	お名前	(フリガナ)			
	TEL	市外局番	(	)	

販売店	株式会社エクセルエンジニアリング 〒101-0052 東京都千代田区神田小川町2-12-14 晴花ビル 9階 TEL: 03-5280-7120 FAX: 03-5280-7123 <a href="https://www.excel-jpn.com">https://www.excel-jpn.com</a>
-----	---