

カチャっと君 every

スロープ KCT-EVS6

取扱説明書

この度は、カチャっと君everyをお買い上げいただき、誠にありがとうございます。

- 本製品をお使いになる前に、必ずこの「取扱説明書」をよくお読みになり、正しく安全な取扱方法をご理解ください。
- この「取扱説明書」は、いつでも見られる場所に保管してください。
- お買い上げの製品は改良などにより、この「取扱説明書」の内容と一部異なる場合がございます。

■使用目的

本製品は、点滴台を車椅子に固定することを目的としています。

■警告と注意



警告

この表示を無視して誤った取扱いをすると、生命にかかわるけがを負う可能性が想定される内容を示しています。

- 本製品を本来の目的以外で使用しないでください。
- 本製品を屋外で使用しないでください。
- 本製品使用時は、必ず医療従事者が操作および付き添いを行ってください。
- 本製品に点滴台を固定した状態で、車椅子の自走は行わないでください。
- 本製品に点滴台を固定する場合、点滴台に8kgを超えて医療機器類や点滴パック等を装着しないでください。
- 本製品を点滴棒の直径が25mm以外の点滴台に使用しないでください。
- 本製品に点滴台を固定する場合、医療機器類は点滴台のできるだけ低い位置に装着し、点滴台の安定性を確認してください。



注意

この表示を無視して誤った取扱いをすると、人がけがを負う可能性および物的損害の発生が想定される内容を示しています。

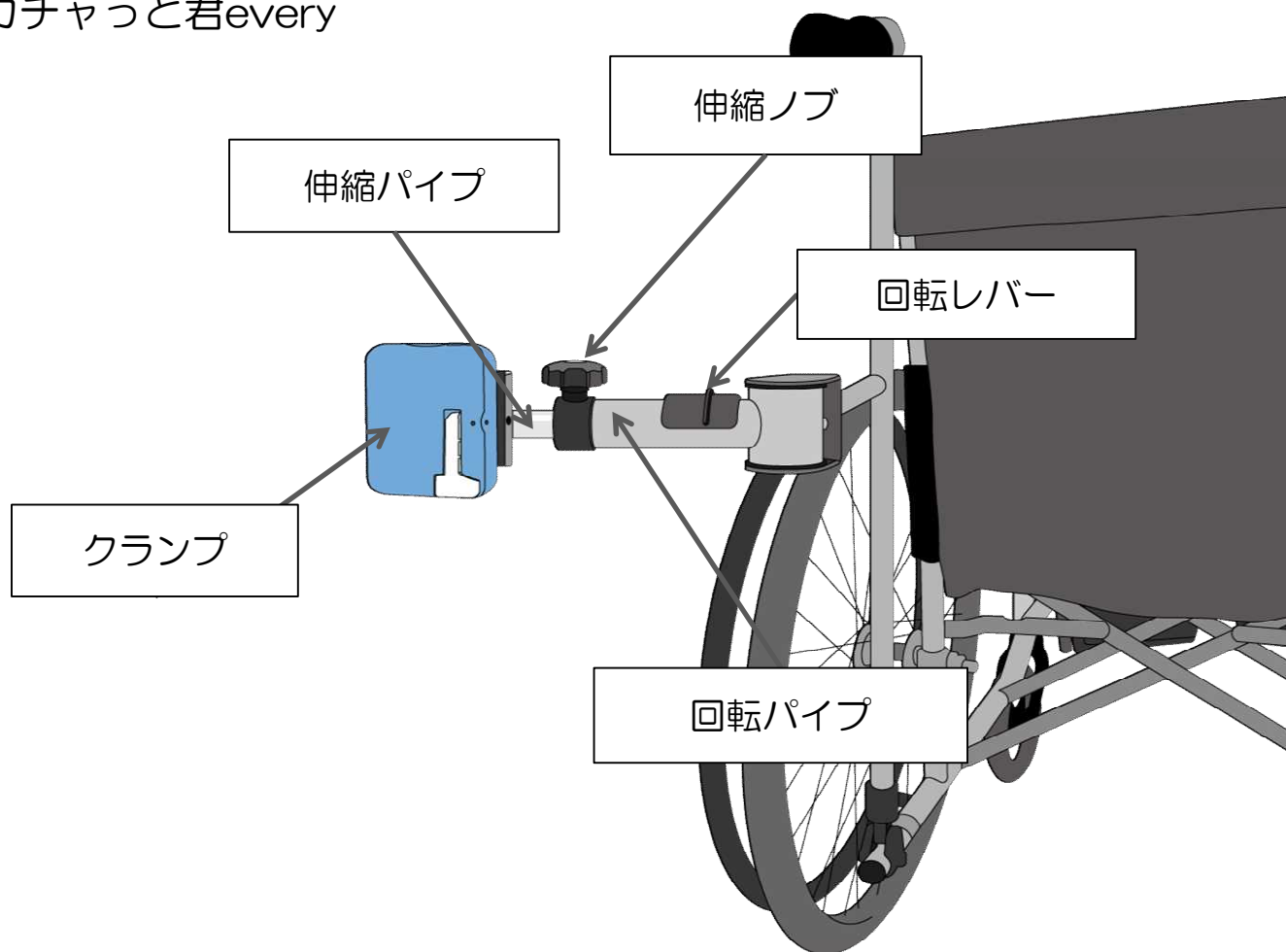
- 本製品に寄りかかったり、乗ったりしないでください。
- 本製品に過剰な負荷を与えないでください。
- 本製品に指をはさまないように十分注意してください。
- 段差のあるところでは、点滴台に手を添えるなどし、点滴台が倒れないよう十分注意してください。



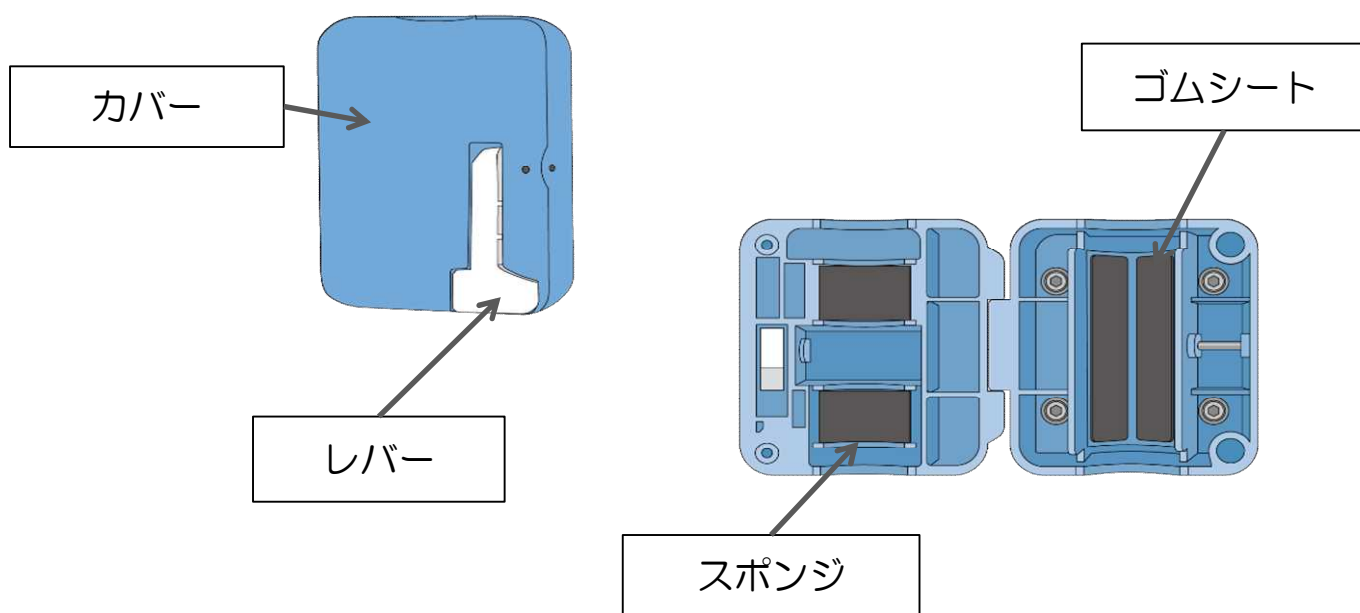
- 本製品に点滴台を固定した状態で、回転パイプの回転や伸縮パイプの長さ調節を行う場合は、点滴台の転倒や輸液チューブ等の絡まり・外れ等に十分注意してください。
- 輸液チューブ等が車椅子のタイヤ等に絡まらないよう十分注意してください。
- 本製品に点滴台を固定せずに車椅子を使用する場合は、回転パイプを内側に回転させ、本製品を車椅子の幅に収めた状態で使用してください。

■各部の名称

カチャッと君every

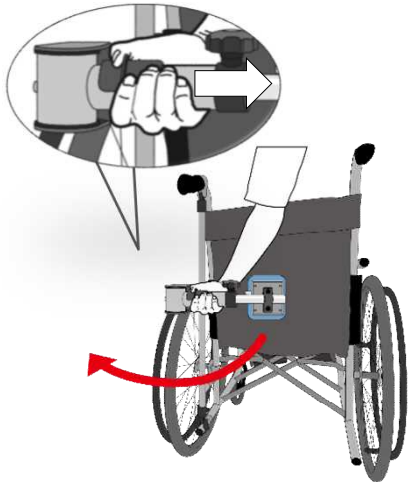


クランプ



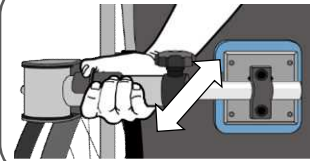
■使用方法

点滴台を固定する

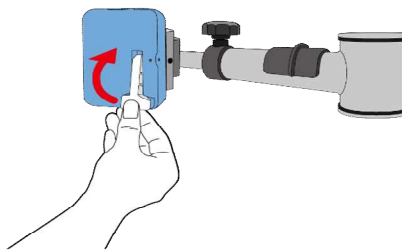


①

回転レバーを引きながら、回転パイプを内側から外側に回転させる

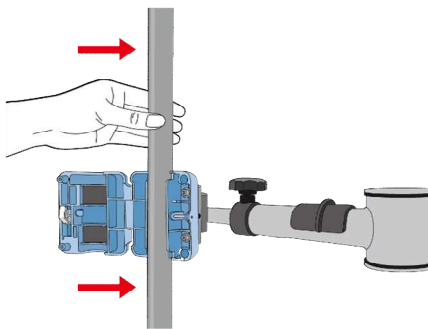


回転レバーが固い場合は
回転パイプを軽く前後に揺らし、
再度回転レバーを引いてください



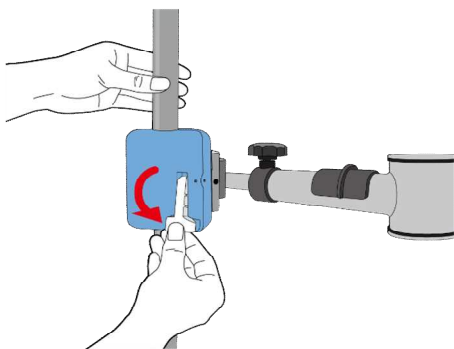
②

クランプのレバーを引き、
カバーを開ける



③

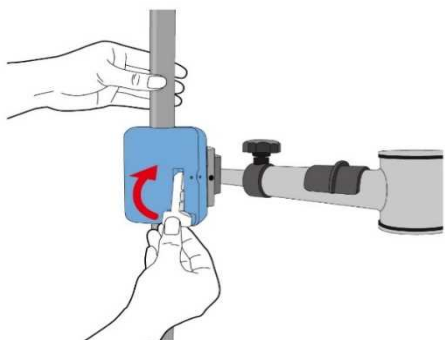
点滴棒をクランプにはめこむ



④

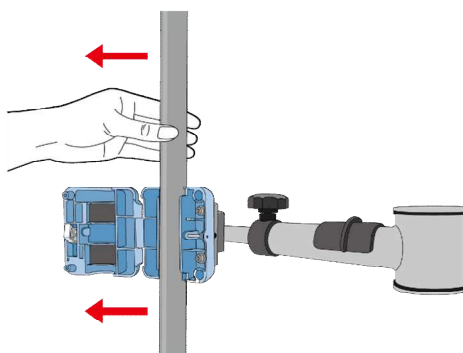
片方の手で点滴棒を押さえながら
クランプのカバーを閉じ、
レバーをロックする

点滴台を取り外す



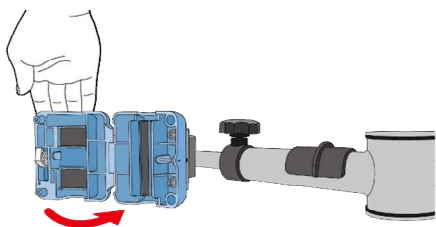
①

クランプのレバーを引き、
カバーを開ける



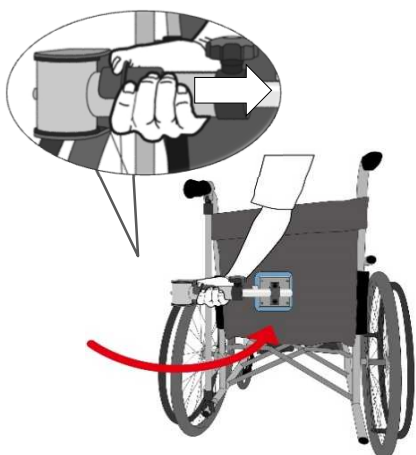
②

点滴棒を取り外す



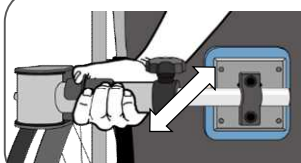
③

クランプのカバーを閉じ、
レバーをロックする



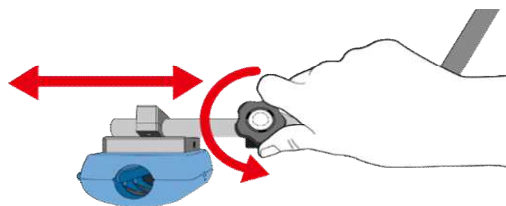
④

回転レバーを引きながら、回転パイプを
外側から内側に回転させる



回転レバーが固い場合は
回転パイプを軽く前後に揺らし、
再度回転レバーを引いてください

伸縮パイプの長さを調節する



①

伸縮ノブを緩め、伸縮パイプの長さを調節する

②

伸縮ノブをしっかり奥まで締める



注意

伸縮ノブがしっかりと奥まで締まっていることを確認してください。伸縮ノブが奥まで締まっていないと、ぐらつきの原因となります。



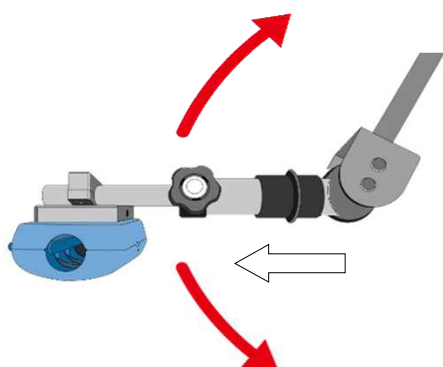
OK



NG

回転パイプの角度を変更する

回転パイプは30度間隔・6段階での調節が可能です。

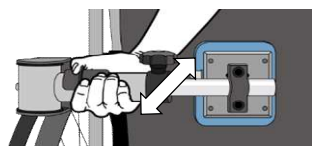


①

回転レバーを引きながら
回転パイプの角度を調節する

②

回転レバーを戻し、回転パイプの
位置が固定されたことを確認する



回転レバーが固い場合は、回転パイプを軽く前後に揺らし、再度回転レバーを引いてください。

■お手入れ・定期点検・保管場所

●お手入れ方法

水で薄めた中性洗剤に布を浸し、固く絞ったあと、製品全体をきれいに拭いてください。その後、乾いた布で拭き取ってください。

●日常点検

安全にご使用いただくために、ご使用前および定期的に、以下の内容を点検していただきますようお願いいたします。点検の結果、異常があった場合はご使用にならず、下記の「故障かな?と思ったら」をご参照ください。

<点検内容>

1. クランプのレバーは正しくロック・ロック解除ができますか。
2. 回転パイプや伸縮パイプはしっかり固定されていますか。
3. 製品に点滴台を固定して車椅子を走行させるとき、点滴台は回転しませんか。
4. 製品に亀裂、変形、ゆるみ、異音などはありませんか。

●保管場所

次のようなところでは、保管しないでください。故障の原因となります。

- ・雨に濡れるようなところ
- ・直射日光が当たるようなところ
- ・湿気の多いところ
- ・高温室になるところ
- ・炎天下になるところ

■故障かな?と思ったら

- 故障でない場合もありますので、修理を依頼される前にもう一度、以下の項目をチェックしてください。
- チェックしても正常に動作しないときはすぐに使用を中止し、お買い上げ販売店または弊社までご連絡ください。

症状	チェック	処置
クランプのレバーがロックできない	異物が挟まっていませんか	異物を取り除いてください
	点滴棒の径が25mmより大きい点滴台を使用していませんか	点滴棒の径が25mmの点滴台を使用してください
伸縮パイプにぐらつきがある	伸縮ノブのボルトは奥まで締まっていますか (6ページ参照)	伸縮ノブのボルトをしっかりと締めてください (6ページ参照)
回転パイプが回転しない	異物が挟まっていませんか	異物を取り除いてください
車椅子走行時に点滴台が回転する	点滴棒の径が25mmより小さい点滴台を使用していませんか	点滴棒の径が25mmの点滴台を使用してください
	クランプ内のスポンジやゴムシートにほこりなどがついていませんか	スポンジやゴムシートのほこりなどをきれいに拭き取ってください

1. 保証書

保証書は、必ず「販売店・お買い上げ日」などの記入があることをお確かめの上、記載内容をよくお読みいただき、大切に保管してください。
保証期間はお買い上げ日より1年間です。

日付の記載がない場合は、お買い上げの領収書と一緒に保管してください。

2. 修理を依頼されるとき

取扱説明書の「故障かな?と思ったら(7ページ)」にしたがってお調べください。それでも直らないときは、お手数ですが、お買い上げ販売店または弊社までご連絡いただきますようお願い申し上げます。

- ご連絡いただきたい内容
 - ・製品のシリアルナンバー
 - ・お買い上げ日
 - ・故障または異常の内容（できるだけ詳しく）
 - ・お名前、ご住所、お電話番号

3. 保証規定

- 取扱説明書などの注意書に従った正常な使用状態でお使いいただき、お買い上げより1年以内に故障した場合、無償で修理させていただきます。
- 次のような場合には、保証期間内でも修理は有償となりますのでご理解の程、お願い申し上げます。
 - (1)使用上の誤り、あるいは不当な改造や修理による故障および損傷
 - (2)お買い上げ後の落下、あるいは輸送による故障、および損傷
 - (3)火災、塩害、地震、落雷、風雪害、その他天災地変などによる故障
 - (4)保証書のご呈示がない場合
 - (5)保証書の保証期間および販売店名の未記入、あるいは字句を書き換えられた場合
- 本書は再発行いたしませんので、紛失しないように大切に保管してください。
- 本書は明示した期間、条件のもとにおいて無償修理をお約束するものです。したがって、この本書によってお客様の法律上の権利を制限するものではありません。
- この保証書は日本国内のみ有効です。

保 証 書

■シリアルナンバー	
■お買い上げ日	
お客様	■ご住所 〒 - TEL ()
	■お名前
販売店	■ご住所 〒 - TEL ()
	■お名前

製造元 **三重金属工業株式会社**

〒514-0823 三重県津市半田564-1 TEL:059-228-0102 FAX:059-224-8557