

歩行車「ハッピーII トール」

取扱説明書



安全性を重視した SG マーク付きの製品です。

財団法人製品安全協会が安全な製品として必要な基準作りをし、その基準に適合した商品にのみこのマークを表示しています。

ご使用になる前に必ずお読みください。またこの取扱説明書は大切に保管してください。

警告

- 左右のハンドブレーキが確実に効くかどうか、また、パーキングブレーキのかかり具合と解除機能を必ず確かめてください。(3ページ参照)パーキングブレーキが効かない、ゆるい場合は使用をただちに中止し、お買い上げの販売店にご連絡ください。
- 座席を使用する場合は、必ずパーキングブレーキを左右両輪にかけてください。また、傾斜地では使用しないでください。転倒してケガをする恐れがあります。
- 本製品は車椅子ではありません。人を乗せたまま移動しないでください。
- 座席の上に乗って立ち上がらないでください。また、座席に人を乗せたり、バスケット内に乳幼児を乗せたまま移動しないでください。転倒してケガをする恐れがあります。
- 使用される場所に十分注意してください。凹凸、車道と歩道、踏み切り、エレベーターの出入り口などの段差や溝、エスカレーター、坂道および表面が滑りやすいところで使用される時は特にご注意ください。また、交通量の多いところ、混雑しているところでも十分注意してください。
- 夜間および急勾配の坂道、また、傾斜地(車体が斜めになっての走行)では大変危険ですから使用しないでください。転倒してケガをする恐れがあります。
- 歩行時は必ず両手でハンドルグリップを握ってご使用ください。ハンドルグリップ以外の部分(例えば背もたれ)を持って歩行しないでください。転倒してケガをする恐れがあります。
- 片方のハンドル部分に極端に荷重をかけると左右のバランスが崩れて転倒する恐れがありますので、十分注意してください。また、片方のブレーキだけを握ったり、片方の握りが弱い場合、左右のバランスがくずれ不安定となり転倒する恐れがあります。必ず両手でハンドブレーキをかけ、左右両輪に同時に同じ力をかけてご使用してください。
- バスケットには軽い小物のみを入れてください。過度の荷物は歩行中のバランスをくずします。転倒してケガをする恐れがあります。
- 最大使用者体重(100kg)を守ってご使用ください。

安全上のご注意

ご使用になる前に

- 前脚と後脚が完全に開き、しっかりと固定されているかどうか確認してください。
- 各部のネジ類のゆるみがないか必ずチェックしてください。
- 組立および調節は2～3ページの内容に従って確実に行ってください。
- タイヤおよびブレーキの摩耗がないかを定期的に保守・点検し、必要に応じて交換等を行ってください。(お買い上げの販売店にご相談ください。)

この度は歩行車「ハッピーⅡ トール」をお買い上げ頂きありがとうございます。
正しくご使用頂き、お役に立ちますようこの説明書をよくお読みください。

■各部の名称



- ① ハンドルグリップ
- ② ブレーキレバー
- ③ クッション付き背もたれ
- ④ ブレーキワイヤー
- ⑤ ハンドル
- ⑥ 高さ調節ノブ／ボルト
- ⑦ 座席
- ⑧ バスケット
- ⑨ 本体フレームパイプ
- ⑩ キャスター
- ⑪ 前フォーク

■セット内容

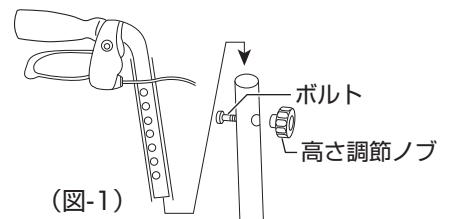
カートンを開けたら、以下のものが入っていることをご確認ください。

- 本体……………(1台)
- クッション付き背もたれ……………(1個)
- プレーキワイヤーが接続されたまま左右のハンドルが外された状態で折りたたまれています。
- 高さ調節ノブ／ボルト……………(2組)
- ハンドルグリップ／ブレーキレバー付きハンドル……………(2組)
- バスケット……………(1個)

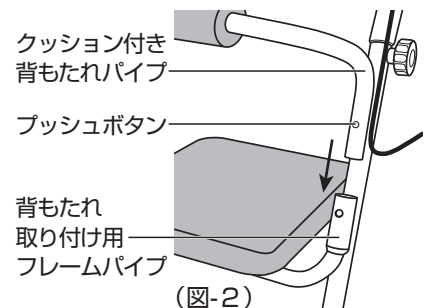
〈付属品〉

■組み立て方法

- 1** 前脚と後脚を完全に広げ固定します。
- 2** 左右ハンドルを本体左右フレームパイプの中に挿入し、使用者に適した位置で固定します。同梱のボルトを本体フレームパイプ最上部に付いている内側の穴から差し込み、外側から高さ調節ノブで時計まわりに回し、しっかりと締めつけます。(図-1)
(注) ハンドルに高さ調節用の穴が7つ、2.5cm 間隔であいていますので、必ず左右の位置(高さ)を合わせてバランスをとってください。
- 3** クッション付き背もたれを本体に取り付けます。背もたれ取り付け用フレームパイプにクッション付き背もたれパイプのプッシュボタンを押しながら、所定の穴に“カチッ”と音がするまで差し込み、固定されたことを確認してください。(図-2)
- 4** 座席をはね上げ、バスケットを本体横フレームにかけて取り付けます。(写真-1) 座席を下ろし、固定します。



(図-1)



(図-2)

バスケットを取り付け座席を下ろす。

本体横フレームパイプ



(写真-1)

■ブレーキの操作および調整方法

自転車のハンドブレーキを使う要領で、ハンドルグリップとブレーキレバーを同時に握り締めるとブレーキがかかります。歩く時はブレーキレバーから手を放します。

ブレーキをかける時は、両手で左右同時にゆっくり適度に握ってください。

パーキングブレーキの操作

左右両方のブレーキレバーを押し下げるとパーキングブレーキがかかります。パーキングブレーキを解除する時はハンドルとブレーキレバーをもう一度握り締めます。またはブレーキレバーを押し上げます。(写真-2)

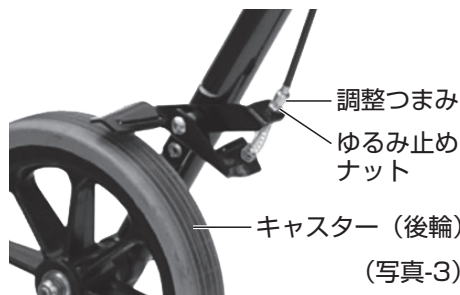
- ①押し下げる
(パーキングブレーキがかかる)
- ②押し上げる
(パーキングブレーキを解除する)



ハンドブレーキの調整

ブレーキの効き具合を確認してください。ブレーキの効き具合はキャスト側、ブレーキワイヤーの先端に付いている調整つまみを回して調整することができます。(写真-3)

調整後ゆるみ止めナットで固定してください。



■座席の使用方法

座席に座る場合は、まず左右のパーキングブレーキをかけ、動かないことを確認のうえ、ゆっくりと後ろ向きに腰掛けてください。

■本体の折りたたみ

本体を折りたたむ時は、座席をはね上げ、バスケットを取り外します。座席下のストラップを引っ張り上げると簡単に折りたためます。(写真-4)

このストラップを引っ張り上げる。



SGマーク

製品安全協会が定めた認定基準に合格したことを示し、万一製品の欠陥による人身事故が生じた場合、賠償措置がとられます。

【商品仕様】

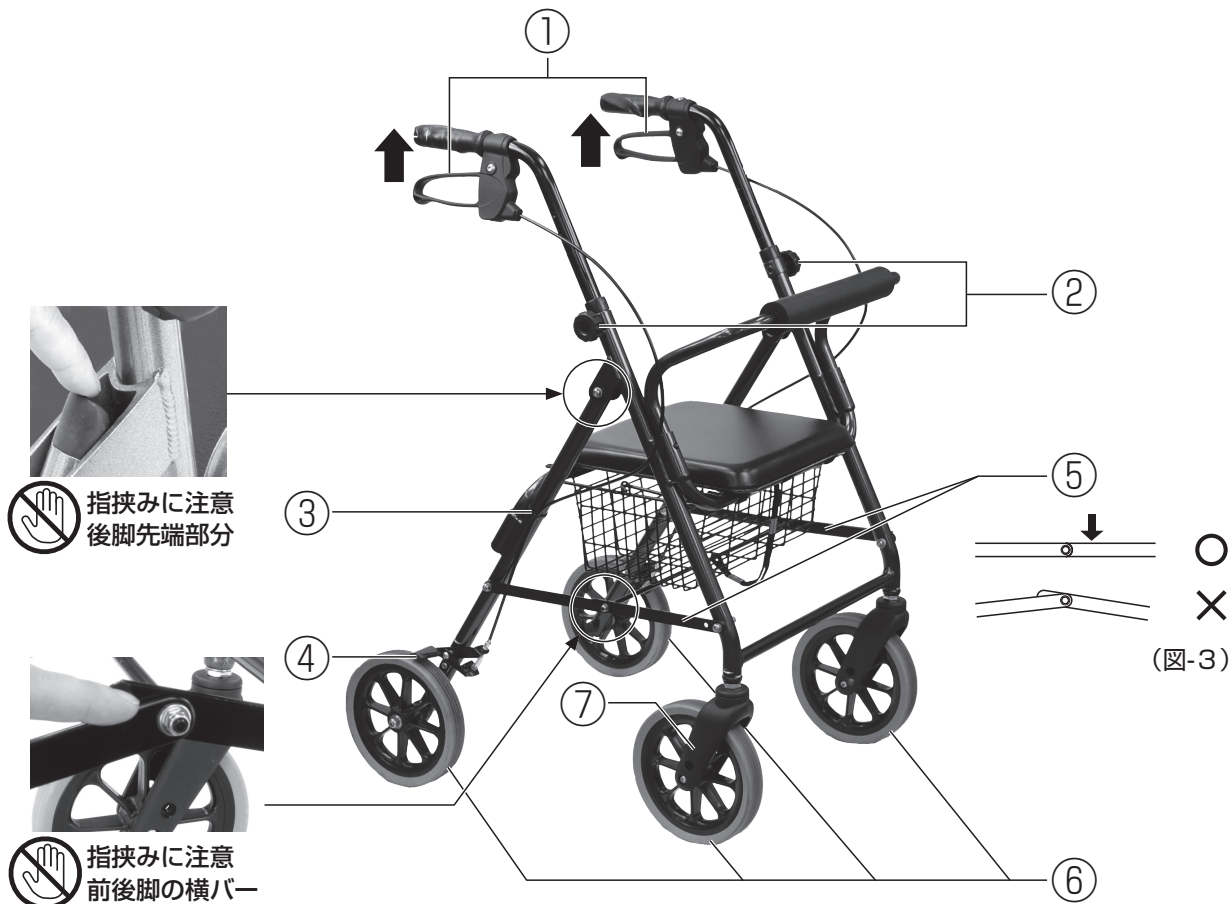
最大使用者体重 100kg 最大積載量 バスケット 5kg

品名	ハッピーIIツール	寸法	●高さ..... 78～92cm (2.5cm 間隔 7 段階の調節可)
商品番号	ダークグレーメタリック (117070)		●横幅..... 58.5cm
重量	8kg		●奥行..... 65.5cm ●座面高..... 50cm ●座席サイズ..... 30.5 × 30.5cm ●キャスト径..... 19cm ●折りたたみ時幅..... 44.5cm

商品改良のため、仕様は予告なく変更する場合があります。

安全にご使用頂くために以下の事柄を再度確認してください。

- キャスターが水に濡れるとブレーキがすべり、停止しない場合があります。
特に水たまりや、雨の日はご使用にならないでください。
- 折りたたんだ状態では自立しません。転倒する恐れがあるので十分ご注意ください。
- 特に小さいお子様がいるご家庭では折りたたみストラップやブレーキワイヤーが絡まったり、指・腕・頭などをはさんだりしないようご注意ください。



①ブレーキは必ず両手で左右同時に同じ力をかけてご使用ください。
片方のブレーキレバーだけを握ったり、握りが弱い場合、左右のバランスがくずれ不安定となり転倒してケガをする恐れがあります。

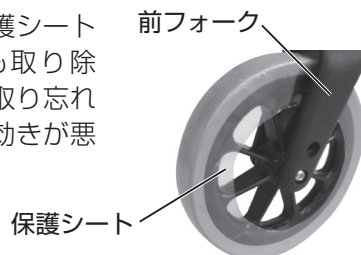
②高さ調節ノブは外側にくるように取りつけてください。また、確実に締めつけてあることを確認してください。

③組み立て後、ブレーキワイヤーの固定バンドを上にあげて、たわみをなくしてください。
他のものに引っかかり危険です。

④ブレーキパッドとキャスターのすき間はブレーキの効き具合を確かめながら調整してください。

⑤前脚と後脚を確実に開いてください。
矢印の方向に軽く押して横バー（左右とも）を水平にしてください。(図-3)

⑥キャスターの保護シートを必ず4つとも取り除いてください。取り忘れるとブレーキの効きが悪くなります。



⑦左右の前フォークがスムーズに回転するか、ガタつきがないかを確認してください。

ご使用前のチェックリスト

安心してご使用頂くために、定期的にこの点検表にそって各部を点検し、修理等が必要な場合はお買い上げになった販売店にご相談ください。

チェックリスト		
組み立て	組み立てや折りたたみがスムーズに出来るか	
ハンドル	ハンドルにゆるみやガタツキがないか	
	スムーズに操作することが出来るか	
	左右の高さは同じか	
ブレーキレバー	ハンドブレーキは左右ともに確実に効くか	
	パーキングブレーキは左右ともに確実に効くか	
	ブレーキワイヤーがゆるんでいないか	
各部のボルト	高さ調節ノブ／ボルトは確実に締め付けているか	
	各部のボルト、ナットにゆるみはないか	
	各部のボルト、ナットはなくなっていないか	
前後のキャスター	摩耗や亀裂はないか	
	動作時にきしみ音や異常な音はしないか	
前フォーク（左右）	スムーズに回転するか	
	前フォーク部にガタツキがないか	

【お手入れのしかた】

- 本製品は清掃して清潔を保ってください。
- 適度にうすめた中性洗剤をスポンジかやわらかい布に含ませて汚れをきれいに拭き取ってください。
- 水で洗剤を流し、陰干しにするか、乾いた布できれいに拭き取ってください。
- タワシや磨き粉、研磨剤入りスポンジなどは使用しないでください。
(塗装がはげて、サビ、変色、劣化の原因となります。)
- シンナー、クレゾール塩素系洗剤などは使用しないでください。
(プラスチックが劣化または破損してケガの原因となることがあります。)
- 保管時は直射日光を避け、雨ざらしにしないでください。
(サビ、変色等各部の劣化の原因となることがあります。)

【保管について注意事項】

- 保管場所は直射日光や高温・多湿になる場所は避けてください。
- 床が濡れている場所、ワックスや漂白剤が残っているような場所は避けてください。



警告

床の素材や保管環境により、タイヤ痕や油シミのような汚れが床に付着する場合があります。室内で保管する場合は、十分ご注意ください。

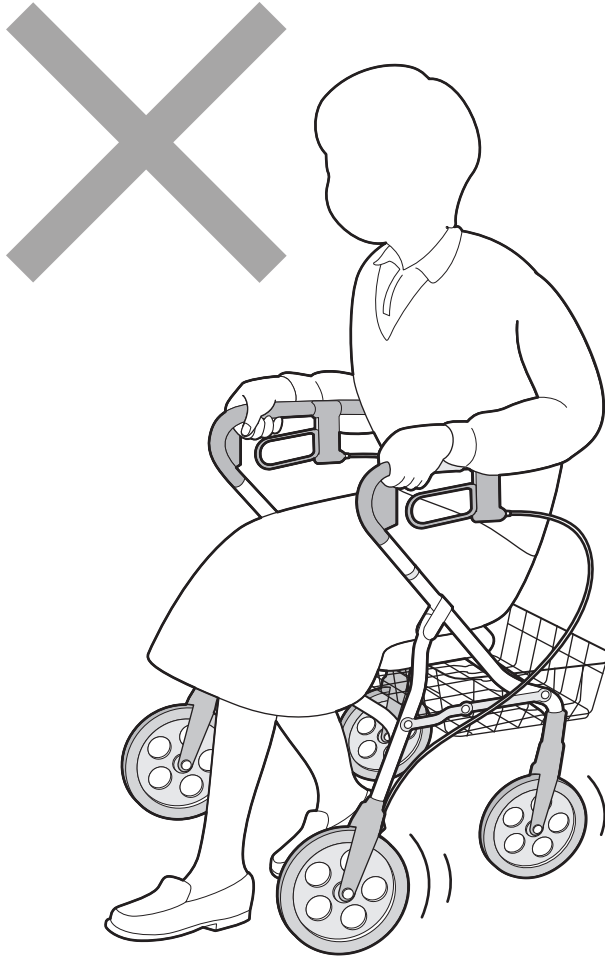
* 本体の床面の上に汚れてもいいようなカーペット等を敷いていただくことをお勧めします。



危ない使い方は絶対にしないでください。



車椅子のような使い方はしない。



※イラストは本製品とは異なります。

- 座席に座ったまま脚で漕ぐなどして移動しないでください。
また、人を乗せたまま移動しないでください。
- 座席を使用する場合は、必ずパーキングブレーキを左右両輪にかけてください。
また、傾斜地では使用しないでください。転倒してケガをする恐れがあります。
- 座席の上に乗って立ち上がらないでください。

Handwriting practice lines consisting of 20 horizontal dotted lines.

〈無料修理規定〉

1. 取扱説明書・本体警告ラベルなどの注意書きにしたがった正常な使用状態で、保証期間内に故障した場合にはお買い上げの販売店が無料修理いたします。
2. 保証期間内でも、次の場合には有料修理となります。
 - (イ) 本書のご提示がない場合。
 - (ロ) 本書にお買い上げ年月日・お客様名・販売店名の記入がない場合、または字句を書き換えられた場合。
 - (ハ) 使用上の誤り、または不当な修理や改造による故障・損傷。
 - (ニ) お買い上げ後に落とされた場合などによる故障・損傷。
 - (ホ) 火災・公害および地震・雷・風水害その他天災地変などの、外部に原因がある故障・損傷。
 - (ヘ) 以下の消耗部品については無料修理の適用外です。
 - ・キャスター
 - ・ブレーキワイヤー
 - ・ブレーキパッド
 - ・座席
3. 本書は日本国内においてのみ有効です。
 - ★この保証書は本書に明示した期間・条件のもとにおいて無料修理をお約束するものです。したがってこの保証書によってお客様の法律上の権利を制限するものではありません。
 - ★保証期間経過後の修理などにつきましておわかりにならない場合はお買い上げの販売店または、弊社にお問い合わせください。

修理メモ

〈輸入・販売元〉



株式会社 竹虎®

〒246-0001 神奈川県横浜市瀬谷区卸本町9279-69

商品に関するお問い合わせ
受付時間 / 平日9:00～17:00

無料
通話

0120-798-777

URL <http://taketora-web.com/> E-mail info@taketora-web.com

〈製造元〉 Apex Medical Corporation (Made in Taiwan)

AI-08