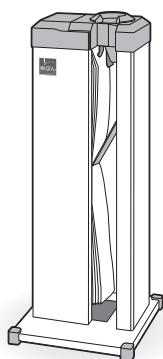




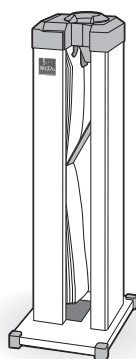
# 傘ぽん 取扱説明書

- 傘ぽん  
特許取得済
- 傘ぽん専用かさ袋  
特許取得済

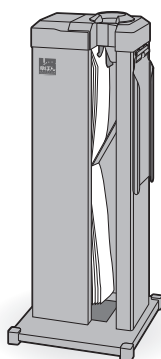
このたびは「傘ぽん」をお買い上げいただきまして、誠にありがとうございます。  
 「傘ぽん」を安全に長くご愛用いただくために、必ずご使用前に、この取扱説明書をよくお読みになり、正しくご使用ください。  
 お読みになった後は、いつでも見られるところに大切に保管してください。  
 ※本書に記載の製品イラストの中には視認性を考慮して実際の製品とは異なる場合がありますのでご了承ください。



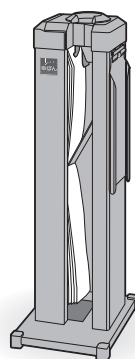
**KP-96**  
スタンダードタイプ



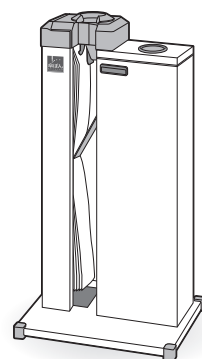
**KP-99**  
スリムタイプ



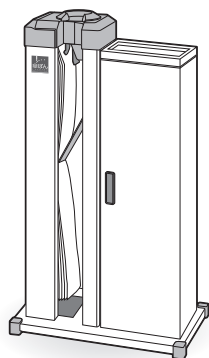
**KP-96BKS**  
スタンダード  
ブラックスペシャル仕様



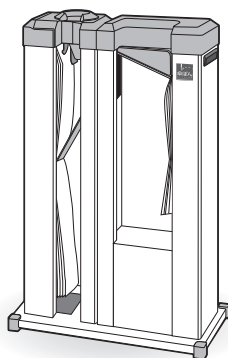
**KP-99BKS**  
スリム  
ブラックスペシャル仕様



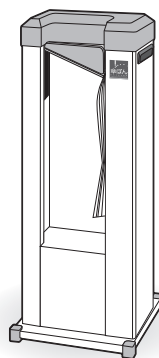
**KP-51KK**  
傘袋回収機付きタイプ



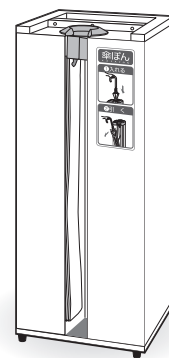
**KP-99CB**  
ダストボックス付きタイプ



**KP-09SS**  
折りたたみ傘用一体タイプ



**KP-12TS**  
折りたたみ傘専用タイプ



**KP-03GS**  
晴雨兼用タイプ

## もくじ

各機種の特長 .....	2	傘袋回収機の使用法 .....	11
ご使用前に .....	3	<b>KP-51KK</b>	
各部の名称 .....	4	お手入れ .....	11
本体への傘袋セット方法 .....	7	故障かな?と思ったら .....	12
ゴミ袋のセット方法 .....	9	保証とアフターサービス .....	12
<b>KP-51KK</b> <b>KP-99CB</b>		仕様 .....	13
傘ぽんの使用方法 .....	10	傘ぽん保証書 .....	裏表紙

# 各機種の特長

「傘ぼん」は電源不要の傘袋自動装着機です。

手をぬらすことなく片手で簡単・スピーディーに傘袋を装着することができます。また、ぬれた傘のしずくによる床のよごれや、人の転倒事故の防止に役立ちます。この取扱説明書には、以下の機種についての取り扱い方法が記載されています。

## KP-96 (スタンダードタイプ)

長傘専用かさ袋が2000枚までセットできるタイプです。

別売オプションで「折りたたみ傘ぼんホルダー」や、移動させるのに便利な「キャスター」も装着できます。

## KP-99 (スリムタイプ)

KP-96 (スタンダードタイプ) より横幅が4cmスリム化され、長傘専用かさ袋が600枚までセットできるタイプです。

別売オプションで「折りたたみ傘ぼんホルダー」や、移動させるのに便利な「キャスター」も装着できます。

## KP-96BKS (スタンダード ブラックスペシャル仕様)

長傘専用かさ袋が2000枚、折りたたみ傘専用かさ袋が200枚までセットできるタイプです。

購入時より「折りたたみ傘ぼんホルダー」や、移動させるのに便利な「キャスター」が装着されている、オールブラックのスペシャル仕様です。

## KP-99BKS (スリム ブラックスペシャル仕様)

KP-96 (スタンダードタイプ) より横幅が4cmスリム化され、長傘専用かさ袋が600枚、折りたたみ傘専用かさ袋が200枚までセットできるタイプです。

購入時より「折りたたみ傘ぼんホルダー」や、移動させるのに便利な「キャスター」が装着されている、オールブラックのスペシャル仕様です。

## KP-51KK (傘袋回収機付きタイプ)

KP-99 (スリムタイプ) に、傘を入れて抜くだけで約200枚の傘袋を回収する事ができる傘袋回収機を付けたタイプです。傘袋が散らからず、長傘専用かさ袋が600枚までセットでき、購入時より移動させるのに便利な「キャスター」が装着されています。別売オプションで「折りたたみ傘ぼんホルダー」も装着できます。

## KP-99CB (ダストボックス付きタイプ)

KP-99 (スリムタイプ) にダストボックスを付けたタイプで、長傘専用かさ袋が600枚までセットでき、購入時より移動させるのに便利な「キャスター」が装着されています。別売オプションで「折りたたみ傘ぼんホルダー」も装着できます。

## KP-09SS (折りたたみ傘用一体タイプ)

長傘と折りたたみ傘の両方に対応できる2機種連結構造となっているタイプです。傘袋は長傘専用かさ袋、折りたたみ傘専用かさ袋それぞれ600枚までセットできます。購入時より移動させるのに便利な「キャスター」が装着されています。

## KP-12TS (折りたたみ傘専用タイプ)

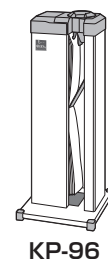
折りたたみ傘用に特化したタイプで、折りたたみ傘専用かさ袋が600枚までセットできます。

## KP-03GS (晴雨兼用タイプ)

「傘ぼん」としての用途のほかに、雨天時以外では傘を挿入する部分にフタをしてダストボックスだけで使用することができるタイプです。長傘専用かさ袋が600枚までセットでき、購入時より移動させるのに便利な「キャスター」が装着されています。別売オプションで「折りたたみ傘ぼんホルダー」も装着できます。

## 「傘ぼん」専用傘袋について

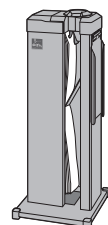
落下防止帯が傘に引っかかるため、傘袋の中に水がたっても傘から傘袋が落下しにくくなっています。(長傘専用かさ袋のみ)



KP-96



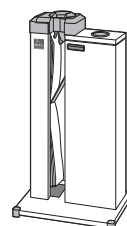
KP-99



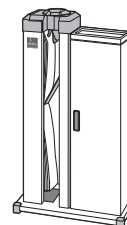
KP-96BKS



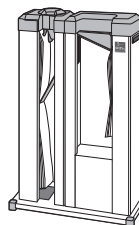
KP-99BKS



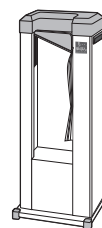
KP-51KK



KP-99CB



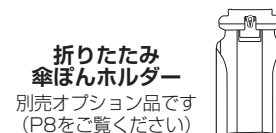
KP-09SS



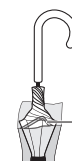
KP-12TS



KP-03GS



折りたたみ傘ぼんホルダー  
別売オプション品です  
(P8をご覧ください)



落下防止帯  
(特許取得済み)

# ご使用前に

## 安全上のご注意

ご使用になる方や他の方々への危害や財産への損害を未然に防止するための注意事項および守って頂きたいことを説明しています。

以下「表示の説明」は、誤った取り扱いをしたときに生じる危害・損害の区分を説明し、「図記号の説明」は禁止や、しなければならないことを、記号で意味を示しています。

### 表示の説明



## 注意

「軽傷を負うことや、家屋・家財などの損害が発生する可能性がある内容」を示します。

### 図記号の説明



イラストや説明文で、してはいけないこと（禁止）を示します。



イラストや説明文で、しなければならないこと（指示）を示します。

## 注意



分解禁止

### ■分解・修理・改造はしない

→けが、故障の原因となります。

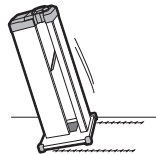
修理や改造をされたい場合は、本製品をご購入いただいた販売店へご連絡の上、ご相談ください。お客様による分解・修理・改造で生じた故障や事故については、弊社は一切責任を負いません。



禁止

### ■移動させるときは、引きずらない（キャスターが装着されていない場合）

→引きずって移動させると、床が傷ついたり、本機が破損したりする原因となります。別売のキャスターを装着すると簡単に移動させることができます。



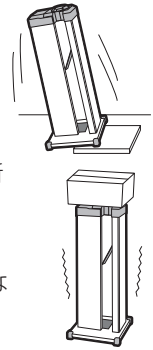
### ■すき間や可動部に手を触れない

→けがの原因となります。

傘袋をセットするときに、傘袋押し板に手や指などが挟まれないよう、ご注意ください。

### ■次の場所では、設置したり使用したりしない

- ・ぐらつく台の上や傾いた所など、不安定な場所
  - ・雨が直接かかる場所
  - ・通行の妨げになる場所
  - ・階段や段差付近
  - ・長時間直射日光が当たる場所
  - ・火のそば、暖房機器のそばなどの高温の場所
- けが、故障、火災の原因となります。



### ■もたれたり、腰かけたりしない

→転倒や破損のほか、けがを引き起こす原因となります。



指示

### ■取扱説明書の記載内容を守る

→けがや正常に稼動しない原因となります。守らないことによって生じた損害に関して、弊社は一切の責任を負いかねます。

### ■ボルトやネジが緩んだり、部品がはずれたりした場合は使用を中止する

→壊れてけがや正常に稼動しなくなる原因となります。ガタつきが生じたときは、ご購入いただいた販売店にご連絡ください。

### ■フタや扉はゆっくり開閉する

→けがや正常に開閉しなくなる原因となります。

開閉時にフタや扉などに手や指が挟まれないよう、十分にご注意ください。傘袋をセットする際、開閉する側面扉は確実にゆっくり閉めてください。(P7)

異常・故障時には、すぐに使用を中止し、「傘ぼん」をご購入いただいた販売店へご連絡ください。

## 使用上のお願い

けがや故障を防ぐために、次の点にご注意ください。

### ■「傘ぼん」専用の傘袋（特許取得済）以外は使用しないでください。

傘袋の装着不良の原因となり、また本体の故障や本体転倒の原因となります。

「傘ぼん」専用の傘袋以外を使用することによって生じた損害に関して、弊社は一切の責任を負いかねます。

専用傘袋は、「傘ぼん」をご購入いただいた販売店でお買い求めください。

### ■お手入れをする際は、ベンジン、シンナー、磨き粉、タワシなどを使用しないでください。

変質・変形・変色の原因となります。

# 各部の名称

## 傘袋自動装着機

長傘用 イラストはKP-99です。

KP-96

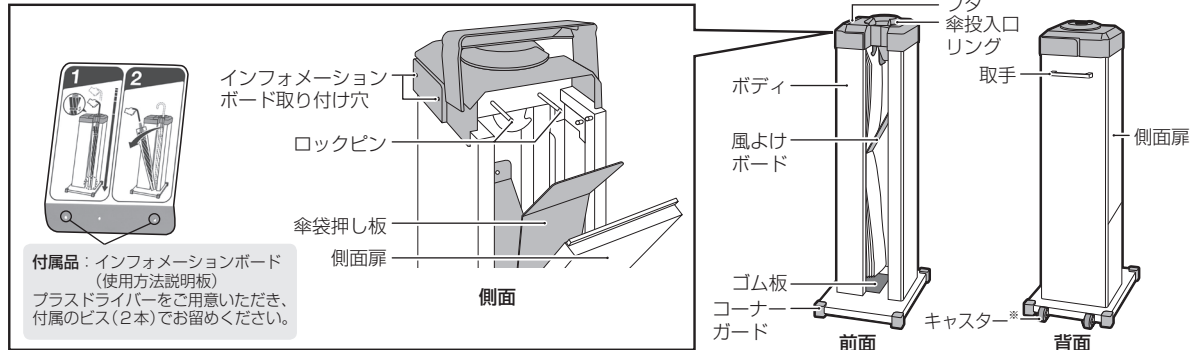
KP-99

KP-51KK

KP-99CB

KP-09SS

■各機種共通



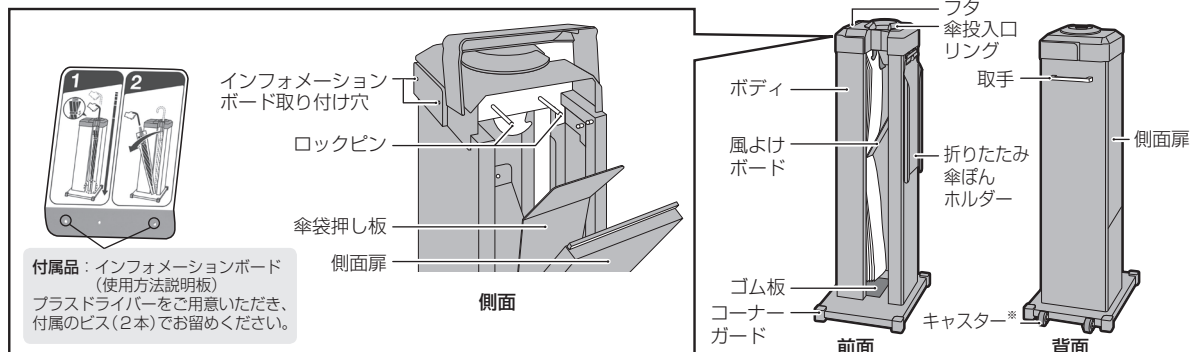
※「キャスター」はKP-51KK、KP-99CB、KP-09SSは標準装備となり、KP-96、KP-99は別売オプションです。

長傘用 イラストはKP-99BKSです。

KP-96BKS

KP-99BKS

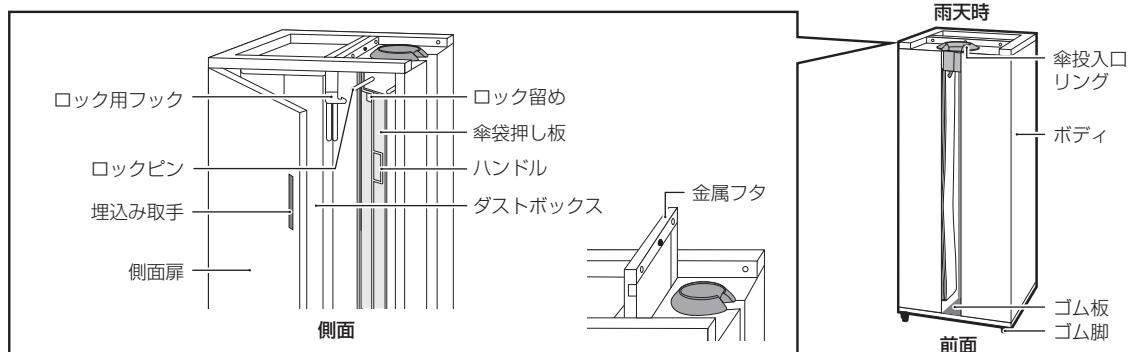
■各機種共通



※KP-96BKS、KP-99BKSの「キャスター」は標準装備です。

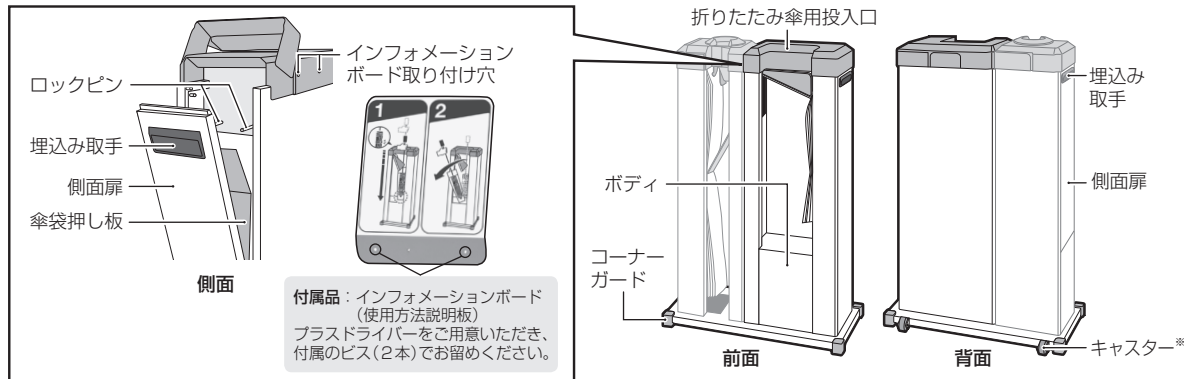
長傘用

KP-03GS



折りたたみ傘用 イラストはKP-09SSです。

KP-09SS KP-12TS ■各機種共通

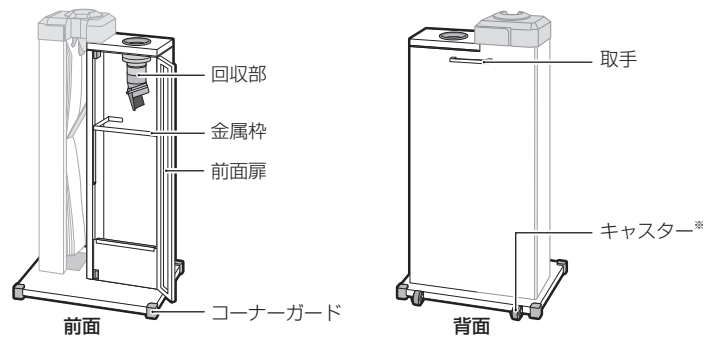


長傘用部分についてはP4上段をご覧ください。

※KP-09SSの「キャスト」は標準装備です。KP-12TSの「キャスト」は別売オプションです。

## 傘袋回収機

KP-51KK

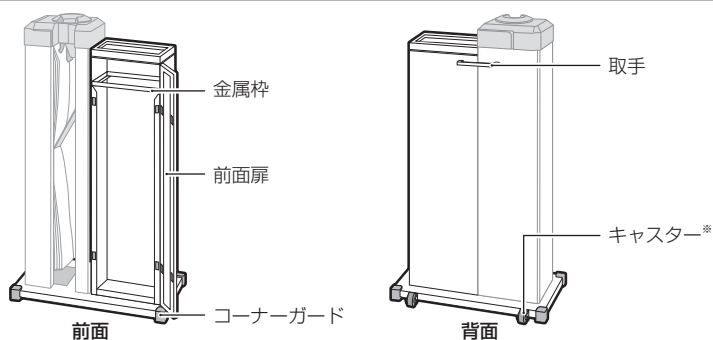


長傘用部分についてはP4上段をご覧ください。

※KP-51KKの「キャスト」は標準装備です。

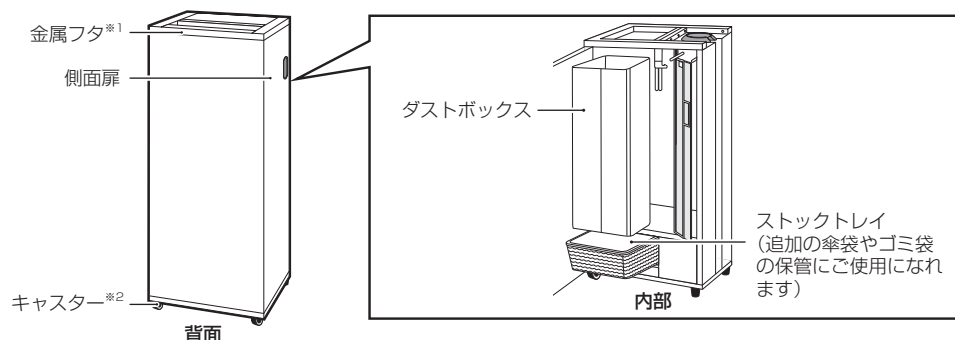
## ダストボックス

KP-99CB



長傘用部分についてはP4上段をご覧ください。  
 ※KP-99CBの「キャスター」は標準装備です。

KP-03GS

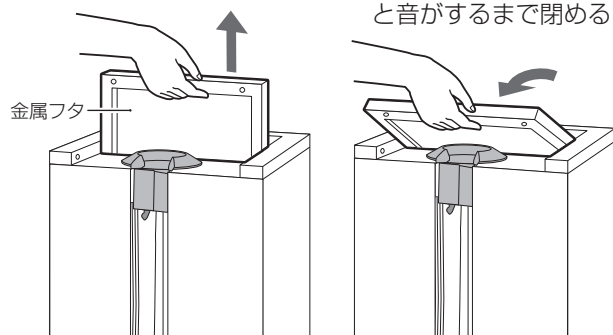


お好みで付属の「もえるゴミ」シールを貼ってご使用ください。

- ※1 雨の日以外は、金属フタを閉めてダストボックスだけでご使用ください。
- ※2 KP-03GSの「キャスター」は標準装備です。キャスターを利用し回転させることで「傘ぼん」(P4下段)と「ダストボックス」としてご使用できます。

### フタの閉めかた

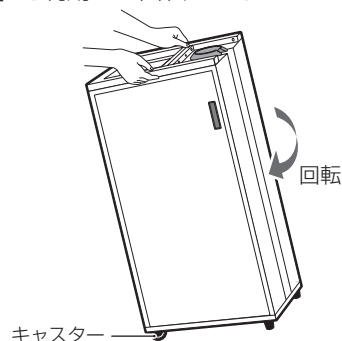
(1)金属フタを上引き上げる (2)ゆっくり倒し、「カチッ」と音がするまで閉める



手や指などを挟まないよう、ご注意ください。

### 回転のさせかた

イラストのように本体を斜めにして「キャスター」を利用して回転させる



転倒させないように、ご注意ください。

# 本体への傘袋セット方法

- ・「傘ぼん」専用の傘袋（特許取得済）以外は使用しないでください。傘袋の装着不良や本体の故障の原因となります。「傘ぼん」専用の傘袋以外をご使用になり、生じた損害に関して、弊社は一切の責任を負いかねます。
- ・「傘ぼん」専用の傘袋は、ポリエチレン製です。燃やしても有毒ガスが発生しないため、燃えるゴミとして処理できます。

## 長傘用

イラストはKP-99です。

KP-96

KP-99

KP-96BKS

KP-99BKS

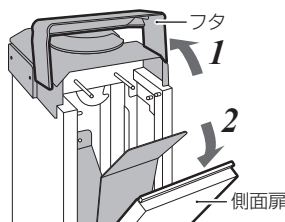
KP-51KK

KP-99CB

KP-09SS

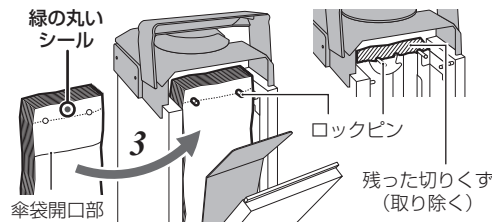
■各機種共通

1 2



- 1 本体側面の上部にあるフタを引き上げる
- 2 側面扉を押し下げながら手前に引きたおす

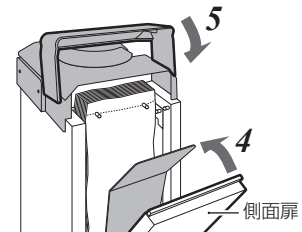
3



- 3 傘袋の緑の丸いシールが付いた面を本体側に向け、ロックピンに差して、傘袋を押し込む

- ・ KP-96とKP-96BKSは2000枚（10束）、その他の機種は600枚（3束）までセットできます。（傘袋1束で200枚です）
- ・ 2回目以降ご使用になる時に、ロックピンに残った切りくず（**3**右図を参照）がある場合は必ず取り除いてから傘袋をセットしてください。
- ・ 傘袋の束と束の間に間隔をあげないでください。

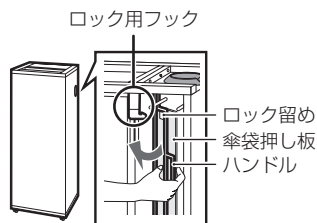
4 5



- 4 側面扉を押し下げながら閉める
  - 5 本体側面の上部にあるフタを閉める
- ・ 傘袋のセットが完了です♪

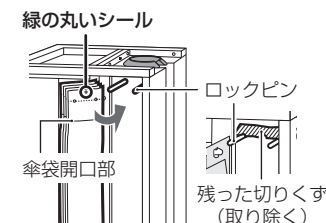
KP-03GS

1



- 1 側面扉を開け、傘袋押し板のハンドルを手前に引きながら上に持ち上げ、ロック留めを上部左端のロック用フックにかける

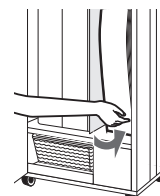
2



- 2 傘袋の緑の丸いシールが付いた面を本体側に向け、ロックピンに差して、傘袋を押し込む

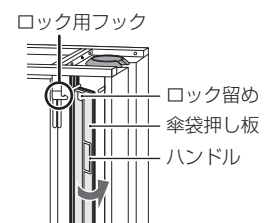
- ・ 600枚（3束）までセットできます。（傘袋は1束で200枚です）
- ・ 2回目以降ご使用になる時にロックピンに残った切りくず（**2**右図を参照）がある場合は必ず取り除いてから傘袋をセットしてください。
- ・ 傘袋の束と束の間に間隔をあげないでください。

3



- 3 傘袋下部を中に入れる

4 5

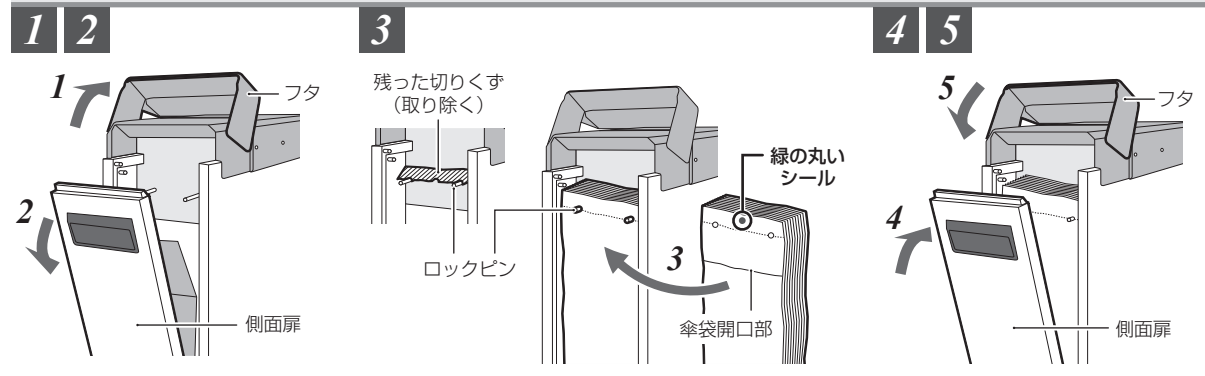


- 4 傘袋押し板のハンドルを持ち上げ、上部左端のロック用フックから傘袋押し板をはずす
  - 5 傘袋押し板が傘袋にあたっていることを確認し、側面扉を閉める
- ・ 傘袋のセットが完了です♪

## 折りたたみ傘用

イラストはKP-09SSです。

KP-09SS KP-12TS ■各機種共通



**1** 本体側面の上部にあるフタを引き上げる

**2** 側面扉を押し下げながら、手前に引きたおす

**3** 傘袋の緑の丸いシールが付いた面を本体側に向け、ロックピンに差し、押し込む

- 600枚までセットできます。(傘袋1束で200枚です)
- 2回目以降ご使用になる時にロックピンに残った切りくず(3左図を参照)がある場合は必ず取り除いてください。
- 傘袋の束と束の間に間隔をあげないでください。

**4** 側面扉を押し下げながら閉める

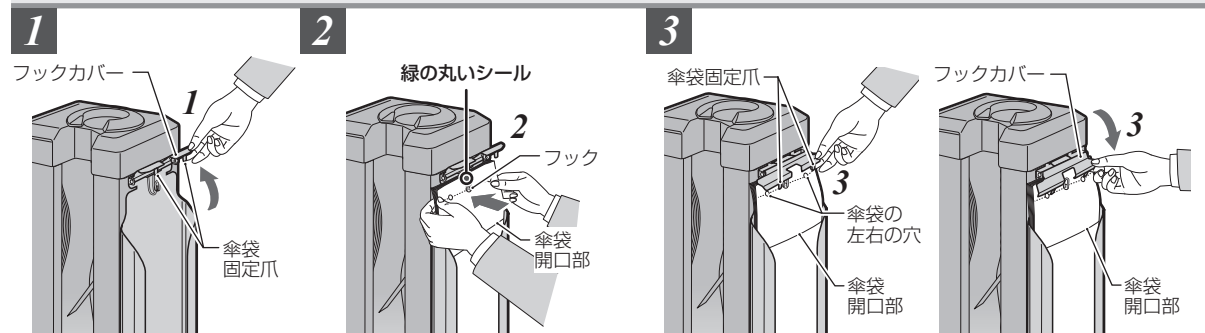
**5** 本体側面の上部にあるフタを閉める

- 傘袋のセットが完了です♪

## 折りたたみ傘ぼんホルダー

イラストはKP-99BKSです。

KP-96BKS KP-99BKS ■各機種共通 (他機種は別売オプション品です)



**1** 「折りたたみ傘ぼんホルダー」のフックカバーを持ち上げる

**2** フックに折りたたみ傘専用かさ袋の中心穴を引っかける

- 傘袋の向きは緑の丸いシールが付いた面が手前です。
- 200枚(1束)までセットできます。(傘袋は1束で200枚です)

**3** 折りたたみ傘専用かさ袋装着後、ホルダーの内側に傘袋をしっかりおさめ、フックカバーを元の位置に押し下げながら、折りたたみ傘専用かさ袋の左右の穴に傘袋固定爪を差し込み、折りたたみ傘専用かさ袋を固定する

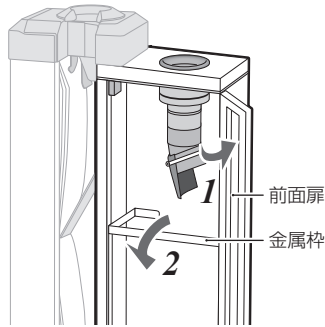
- 傘袋のセットが完了です♪

※折りたたみ傘ぼんホルダーは傘袋を引きちぎってご使用いただく製品です。

# ゴミ袋のセット方法

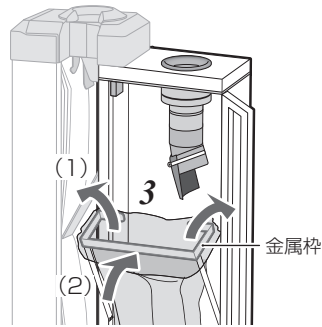
KP-51KK

1 2



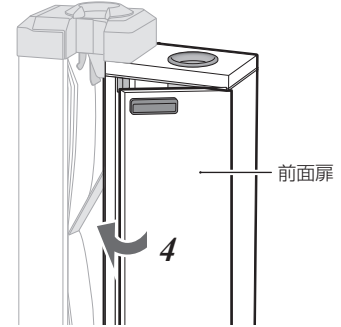
- 1 前面扉を開ける
- 2 金属棒を持って手前に引き出す

3



- 3 ゴミ袋を取り付ける
  - 市販の30L用ゴミ袋をおすすめします。
  - (1) 金属棒の内側にゴミ袋を下から通し、ゴミ袋の開口部を金属棒に巻き付けセットする
  - (2) ゴミ袋をセットした金属棒を元の位置に戻す

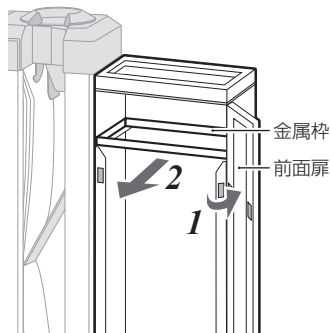
4



- 4 前面扉を「カチッ」と音がするまで押して閉める
  - ゴミ袋のセットが完了です♪

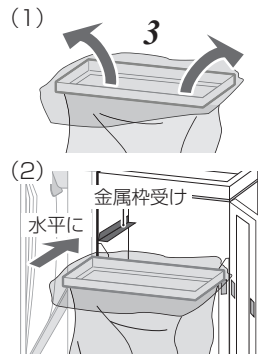
KP-99CB

1 2



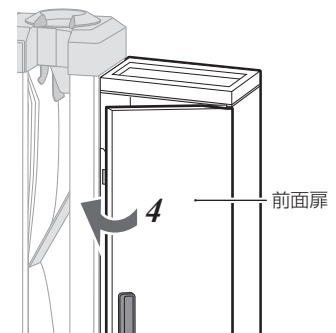
- 1 前面扉を開ける
- 2 金属棒を持って手前に引き出す

3



- 3 ゴミ袋を取り付ける
  - 市販の30L用ゴミ袋をおすすめします。
  - (1) 金属棒の内側にゴミ袋を下から通し、ゴミ袋の開口部を金属棒に巻き付ける
  - (2) ゴミ袋をセットした金属棒を元の位置に戻す

4



- 4 前面扉を「カチッ」と音がするまで押して閉める
  - ゴミ袋のセットが完了です♪

※ KP-99CBの金属棒について、購入時はダンボール内の付属品袋に同梱されています。

# 傘ぽんの使用方法

・傘ぽんは、左右両利き対応です。

## 長傘への装着

イラストはKP-99です。

KP-96

KP-99

KP-96BKS

KP-99BKS

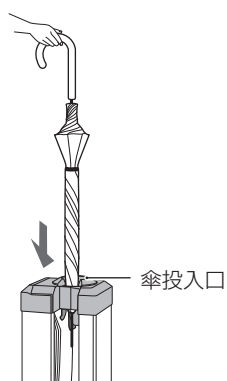
KP-51KK

KP-99CB

KP-09SS

■各機種共通

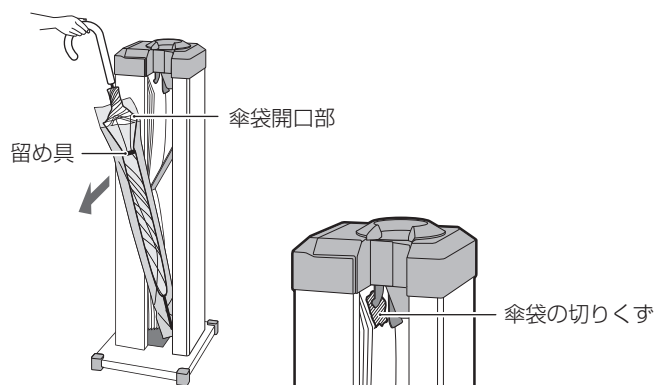
1



1 傘を傘投入口に垂直に入れ、  
ゆっくり下まで押し込む

傘を斜めに差し込まないでください。  
傘が破損する原因となり、傘袋が途中  
で切れる場合があります。

2



2 傘をまっすぐ手前に引いて取り出す

- ・傘袋開口部に傘袋の切りくずが内側に残っていると、傘袋の口が開かないことがありますので、必ず切りくずを取り除いてご使用ください。
- ・傘を巻いていない状態で傘投入口に入れると、傘袋が装着しにくいことがあります。その場合は傘の留め具でとめてからご使用ください。
- ・手や指などを挟まないようにご注意ください。

## 折りたたみ傘への装着

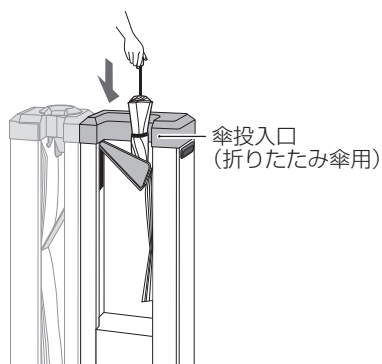
イラストはKP-09SSです。

KP-09SS

KP-12TS

■各機種共通

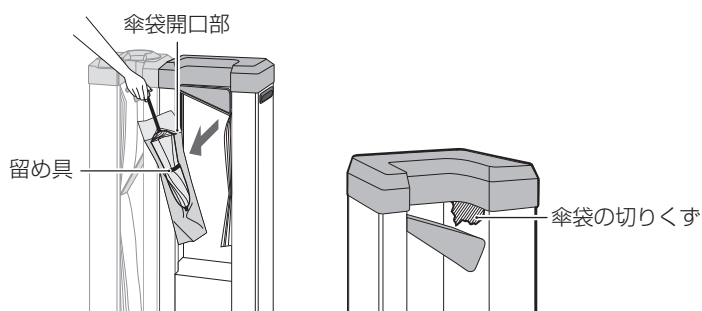
1



1 折りたたみ傘の柄を伸ばした  
状態で、傘投入口(折りたたみ  
傘用)に垂直に入れ、ゆっくり  
下まで押し込む

- ・装着する前に傘を軽くたたんでください。

2



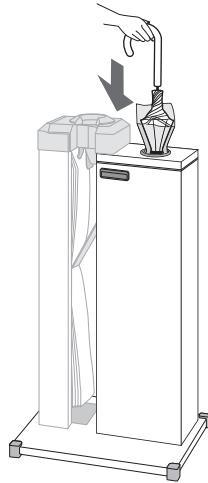
2 傘を手前に引いて取り出す

- ・傘袋開口部に傘袋の切りくずが内側に残っていると、傘袋の口が開かないことがありますので、必ず切りくずを取り除いてご使用ください。
- ・傘を巻いていない状態で傘投入口に入れると、傘袋が装着しにくいことがあります。その場合は傘の留め具でとめてからご使用ください。
- ・手や指などを挟まないようにご注意ください。

# 傘袋回収機の使用法

KP-51KK

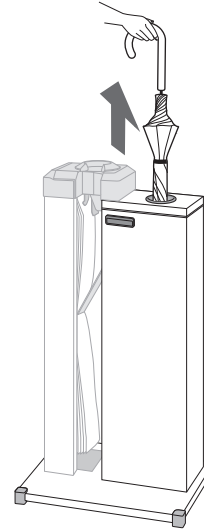
1



**1** 傘袋が装着された傘を傘袋回収機に垂直に入れ、ゆっくり奥まで押し込む

傘を斜めに差し込まないでください。  
傘が破損する原因となります。

2



**2** 傘を垂直に引き上げる

- 傘袋がはずれます。
- 傘袋がはずれにくい場合は数回、傘を上下に動かしてから垂直に引き上げてください。
- ※傘が入りにくい場合は傘袋回収機内のゴミ袋がいっぱいになっていないかご確認ください。

## お手入れ

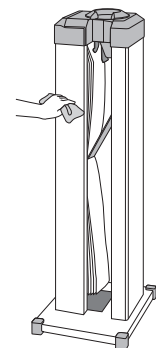
こまめにお手入れしていただくことが、「傘ぼん」を長持ちさせる秘訣です。

### お願い

- お手入れをするときは、ベンジン、シンナー、磨き粉、タワシなどをご使用にならないでください。変質・変形・変色の原因となります。
- 市販のクリーナーなどを使用する場合は、あらかじめ目立たない部分で試して、変化がないことを確認してからご使用ください。

### 使用後のお手入れ

- ご使用後は、乾いた柔らかい布で水滴をよく拭き取ってください。
- よごれたときは、水で薄めた中性洗剤溶液に柔らかい布を浸してよく絞り、よごれを拭き取ってください。最後に洗剤が残らないよう、乾いた柔らかい布でから拭きしてください。



# 故障かな？と思ったら

万一異常があった場合は、次のことを確認してください。それでも異常が改善されない場合は、「傘ぼん」をご購入いただいた販売店にお問い合わせください。

## 傘袋自動装着機

### ■傘袋が装着されない

考えられる原因	処置のしかた
傘ぼん専用かさ袋を使用していない。	傘ぼん専用かさ袋にお取り換えください。
傘袋が収納されていない。(使い切ってしまった)	傘袋をセットしてください。(P7)
ロックピンに傘袋の切りくずが残っている。	ロックピンの切りくずを取り除いてご使用ください。(P7)
傘袋が正しくセットされていない。 (1)傘袋の開口部が反対向きにセットされている。 (2)傘袋の束と束の間隔があいている。	(1)丸い緑のシールが付いた面(傘を入れる開口部がある方)を本体側に向けてセットしてください。(P7) (2)傘袋の束と束の間隔を詰めてください。
傘投入口が壊れている。	「投入口リング」(別売オプション)をお取り換えください。 プラスドライバーで簡単に交換が可能です。 傘ぼんをご購入いただいた販売店にお問い合わせください。

### ■傘を入れている途中で傘袋が切れる

考えられる原因	処置のしかた
傘ぼん専用かさ袋を使用していない。	傘ぼん専用かさ袋にお取り換えください。
傘投入口に傘を入れるときに、傘を斜めに差し込んでいる。	傘を垂直にゆっくり下まで押し込んでください。 傘を強く入れたり、斜めに入れたりすると傘が破損する原因となり、傘袋が途中で切れる場合があります。
傘袋収納枚数よりも多く傘袋をセットしている。	各機種種の傘袋収納枚数に合わせて傘袋をセットしてください。(P13)

## 傘袋回収機

### ■傘袋がはずれない

考えられる原因	処置のしかた
傘袋回収機の奥まで傘を入れなかった。	傘を傘袋回収機の奥まで入れてください。(P11)

### ■傘が入りづらい

考えられる原因	処置のしかた
傘袋回収機内のゴミ袋がいっぱいになっている。	ゴミ袋を取り換えてください。(P9,11)

# 保証とアフターサービス

## 保証書

■保証書は、この取扱説明書に記載されています。

## 保証期間

■製品には万全を期しておりますが、万一、正常な使用状態で故障した場合は、保証書に基づき、お買い上げ後1年間保証いたします。なお、保証期間終了後の故障・破損につきましては、実費とさせていただきます。修理ご相談が必要な場合は、ご購入いただいた販売店にお問い合わせください。

## 修理用部品の保有期間

■「傘ぼん」の修理用部品の保有期間は、製造終了後5年とさせていただきます。

## アフターサービス

■保証期間終了後も、修理すれば使用できる場合に限り有償で修理を承ります。  
■傘ぼん専用かさ袋の追加は、「傘ぼん」をご購入いただいた販売店でお買い求めください。

### お問い合わせ

製造販売元：新倉計量器株式会社 傘ぼん事業部  
〒101-0048 東京都千代田区神田司町2-2新倉ビル  
TEL：03-3254-0319  
FAX：03-3254-7655

## 仕様

型名	KP-96	KP-99	KP-96BKS
方式	手動式	手動式	手動式
傘袋収納枚数	長傘専用かさ袋：2000枚	長傘専用かさ袋：600枚	長傘専用かさ袋：2000枚 折りたたみ傘専用かさ袋：200枚
本体寸法 (幅×奥行き×高さ)	332×338×840mm	288×338×840mm	340×360×840mm
傘袋寸法 (幅×高さ)	長傘専用かさ袋：110×750mm	長傘専用かさ袋：110×750mm	長傘専用かさ袋：110×750mm 折りたたみ傘専用かさ袋：168×450mm
質量 (本体のみ)	8.5kg	7.0kg	9.2kg
材質	本体：ステンレス (SUS-430) 焼付け塗装 (メタリックシルバー) ヘッド・コーナーガード：ABS樹脂	本体：ステンレス (SUS-430) 焼付け塗装 (メタリックシルバー) ヘッド・コーナーガード：ABS樹脂	本体：ステンレス (SUS-430) 粉体塗装 (マットブラック) ヘッド・コーナーガード：ABS樹脂
付属品	長傘専用かさ袋：10束 (2000枚) インフォメーションボード：1枚 (ビス2個) インフォメーションシール：1枚 矢印シール：1枚 注意シール：1枚 取扱説明書 (保証書付)	長傘専用かさ袋：3束 (600枚) インフォメーションボード：1枚 (ビス2個) 注意シール：1枚 取扱説明書 (保証書付)	長傘専用かさ袋：10束 (2000枚) 折りたたみ傘専用かさ袋：1束 (200枚) 折りたたみ傘ぼんホルダー ブラックインフォメーションボード：1枚 (ビス2個) キャスター：1組 (2個) インフォメーションシール：1枚 矢印シール：1枚 注意シール：1枚 取扱説明書 (保証書付)

型名	KP-99BKS	KP-51KK	KP-99CB
方式	手動式	手動式	手動式
傘袋収納枚数	長傘専用かさ袋：600枚 折りたたみ傘専用かさ袋：200枚	長傘専用かさ袋：600枚	長傘専用かさ袋：600枚
本体寸法 (幅×奥行き×高さ)	296×360×840mm	428×355×840mm	448×302×840mm
傘袋寸法 (幅×高さ)	長傘専用かさ袋：110×750mm 折りたたみ傘専用かさ袋：168×450mm	長傘専用かさ袋：110×750mm	長傘専用かさ袋：110×750mm
質量 (本体のみ)	7.7kg	12.0kg	13.0kg
材質	本体：ステンレス (SUS-430) 粉体塗装 (マットブラック) ヘッド・コーナーガード：ABS樹脂	本体：ステンレス (SUS-430) 焼付け塗装 (メタリックシルバー) ヘッド・コーナーガード：ABS樹脂	本体：ステンレス (SUS-430) 焼付け塗装 (メタリックシルバー) ヘッド・コーナーガード：ABS樹脂
付属品	長傘専用かさ袋：3束 (600枚) 折りたたみ傘専用かさ袋：1束 (200枚) 折りたたみ傘ぼんホルダー ブラックインフォメーションボード：1枚 (ビス2個) キャスター：1組 (2個) 注意シール：1枚 取扱説明書 (保証書付)	長傘専用かさ袋：3束 (600枚) インフォメーションボード：1枚 (ビス2個) キャスター：1組 (2個) 安全ガード：2個 注意シール：1枚 取扱説明書 (保証書付)	長傘専用かさ袋：3束 (600枚) インフォメーションボード：1枚 (ビス2個) キャスター：1組 (2個) 安全ガード：2個 注意シール：1枚 取扱説明書 (保証書付)

型名	KP-09SS	KP-12TS	KP-03GS
方式	手動式	手動式	手動式
傘袋収納枚数	長傘専用かさ袋：600枚 折りたたみ傘専用かさ袋：600枚	折りたたみ傘専用かさ袋：600枚	長傘専用かさ袋：600枚
本体寸法 (幅×奥行き×高さ)	505×319×840mm	331×338×840mm	350×400×840mm
傘袋寸法 (幅×高さ)	長傘専用かさ袋：110×750mm 折りたたみ傘専用かさ袋：168×450mm	折りたたみ傘専用かさ袋：168×450mm	長傘専用かさ袋：110×750mm
質量 (本体のみ)	15.5kg	9.2kg	18.5kg
材質	本体：ステンレス (SUS-430) 焼付け塗装 (メタリックシルバー) ヘッド・コーナーガード：ABS樹脂	本体：ステンレス (SUS-430) 焼付け塗装 (メタリックシルバー) ヘッド・コーナーガード：ABS樹脂	本体：ステンレス (SUS-430) 焼付け塗装 (メタリックシルバー) 内箱：亜鉛メッキ鋼板
付属品	長傘専用かさ袋：2束 (400枚) 折りたたみ傘専用かさ袋：2束 (400枚) インフォメーションボード：2枚 (ビス4個) キャスター：1組 (2個) 注意シール：1枚 お好みシール：2枚 取扱説明書 (保証書付)	折りたたみ傘専用かさ袋：3束 (600枚) インフォメーションボード：1枚 (ビス2個) 取扱説明書 (保証書付)	長傘専用かさ袋：3束 (600枚) キャスター：1組 (2個) 安全ガード：4個 注意シール：1枚 「もえるゴミ」シール：1枚 ストックトレイ：1個 取扱説明書 (保証書付)

商品の外観・仕様などは、改良のため予告なしに変更させていただくことがあります。



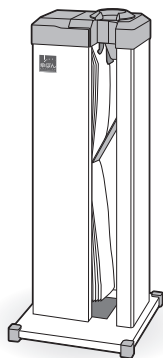


# Kasapon Instruction Manual

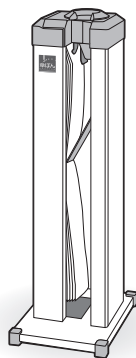
"Kasapon"  
Patented  
"Kasapon" bags  
Patented

Thank you for purchasing "Kasapon".  
Please read this instruction manual well to use the "Kasapon" correctly for a safe and long-lasting relationship with your investment.  
After reading, please store this instruction manual in a safe place for future reference.

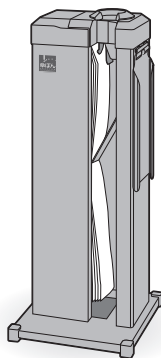
\*Please be aware that some of the product illustrations in this instruction manual are different from the actual products to make them easier to be seen.



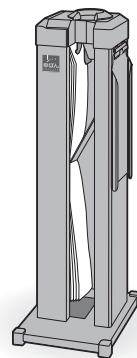
**KP-96**  
Standard model



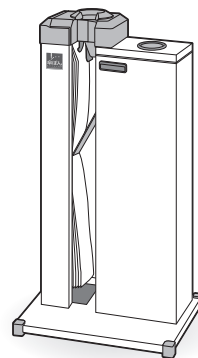
**KP-99**  
Slim model



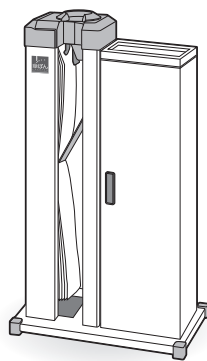
**KP-96BKS**  
Standard  
Black Special  
Specifications



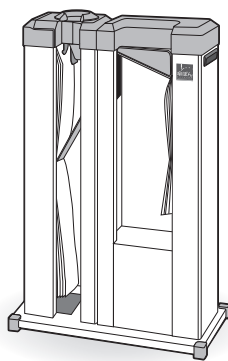
**KP-99BKS**  
Slim  
Black Special  
Specifications



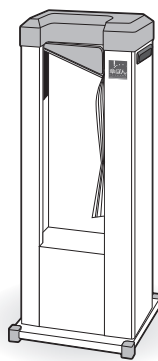
**KP-51KK**  
With umbrella bag  
recovery device



**KP-99CB**  
With dust box



**KP-09SS**  
For long and folding umbrellas



**KP-12TS**  
For folding umbrellas



**KP-03GS**  
All-weather model

## Contents

Product features .....	16	How to use the bag recovery device .....	25
Before use .....	17	<b>KP-51KK</b>	
Names of parts .....	18	Maintenance .....	25
Bag installation method .....	21	Troubleshooting .....	26
Garbage bag installation method .....	23	Warranty and after-sales service .....	26
<b>KP-51KK</b> <b>KP-99CB</b>		Specifications .....	27
How to use the "Kasapon" .....	24	Kasapon Warranty .....	Back cover

# Product features

"Kasapon" is an automatic umbrella bag device that does not require a power supply. With one hand you can quickly and easily put on an umbrella bag without getting your hands wet. It also helps to prevent dirt on the floor caused by wet umbrellas and prevents people from falling accidentally.

This instruction manual provides information about the following models.

## KP-96 (Standard model)

This model can hold up to 2,000 long umbrella bags. You can also attach a folding umbrella holder, or casters for the convenience of mobility, each sold separately.

## KP-99 (Slim model)

This model is approx. 4 cm slimmer than KP-96 (standard model), and can hold up to 600 long umbrella bags. You can also attach a folding umbrella holder, or casters for the convenience of mobility, each sold separately.

## KP-96BKS (Standard Black Special Specifications)

This model can hold up to 2,000 long umbrella bags and 200 folding umbrella bags. This all black model is a special model that has a folding umbrella holder that is fitted from time of purchase for the convenience of mobility.

## KP-99BKS (Slim Black Special Specifications)

This model is approx. 4 cm slimmer than KP-96 (standard model), and can hold up to 600 long umbrella bags and 200 folding umbrella bags. This all black model is a special model that has a folding umbrella holder that is fitted from time of purchase for the convenience of mobility.

## KP-51KK (With umbrella bag recovery device)

This model has a KP-99 (slim model) body with a bag recovery device. You can recover 200 umbrella bags simply by putting umbrellas in and out. With this model, you can keep the umbrella bags tidy. It can hold up to 600 umbrella bags and is fitted from time of purchase with casters for the convenience of mobility. You can also attach a folding umbrella holder sold separately.

## KP-99CB (With dust box)

This model has a KP-99 (slim model) body with a dust box attached, and holds up to 600 long umbrella bags. It is fitted with casters from time of purchase, so it's easy to move around.

You can also attach a folding umbrella holder sold separately.

## KP-09SS (For long and folding umbrellas)

This model caters for both long and folding umbrellas, with its dual connecting design. This model can hold up to 600 long umbrella bags and up to 600 folding umbrella bags. It is fitted with casters from time of purchase, so it's easy to move around.

## KP-12TS (For folding umbrellas)

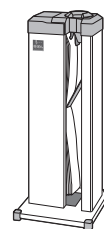
This model is designed for folding umbrellas, and can hold up to 600 folding umbrella bags.

## KP-03GS (All-weather model)

Use this model for bagging umbrellas when it's wet, and when it's dry, you can cover the umbrella hole with the lid and use it as a dust box. It can hold up to 600 umbrella bags and is fitted from time of purchase with casters for the convenience of mobility. You can also attach a folding umbrella holder sold separately.

## Umbrella bags for "Kasapon"

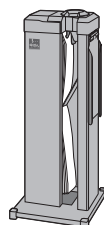
"Kasapon" bags have an anti-drop band, to prevent bags from falling off due to the weight of water in the bag. (Long umbrella bags only.)



KP-96



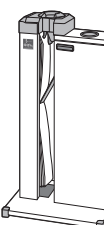
KP-99



KP-96BKS



KP-99BKS



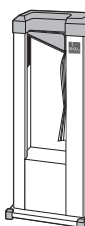
KP-51KK



KP-99CB



KP-09SS

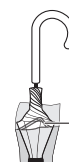
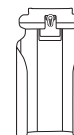


KP-12TS



KP-03GS

Folding umbrella bag holder  
Optional extra, sold  
separately.  
(See page 22)





Anti-drop band  
(Patented)



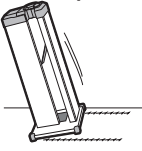
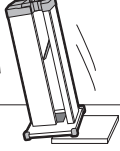
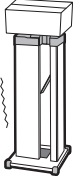

# Before use

## Safety precautions

This section provides an explanation of warnings and guidelines to prevent harm to users or others, and damage to property. Below, the “explanation of labeling” explains the classification of damage or harm caused if the product is mishandled, and “explanation of symbols” explains what is banned or prohibited, using symbols.

Description of indication	Description of symbols
<p><b>CAUTION</b> Indicates “possibility of minor injuries or damage to building or property”.</p>	<p> This symbol is provided with an illustration or description, indicating things you must NOT do (prohibited).</p> <p> This symbol is provided with an illustration or description, indicating things you MUST do (instruction).</p>

## CAUTION

<p> <b>Disassembly prohibited</b></p> <p>■ <b>Do not disassemble, repair or modify the product.</b>          → It may result in injuries or malfunctions.          Please contact your dealer of purchase for this product about repairs or modifications.          We are not responsible for damage or accidents caused by disassembly, repairs or modifications performed by customers.</p>	
<p> <b>Prohibited</b></p> <p>■ <b>Do not drag the product to move. (If casters have not been fitted.)</b>          → Dragging the product may cause scratches on the floor or damage to the product.          Can be moved easily by fitting separately-sold casters.</p> <p></p> <p>■ <b>Do not touch gaps or moving parts.</b>          → It may result in injuries.          Please be careful not to get your hand and finger caught by the umbrella bag push plate when installing the umbrella bags.</p>	<p>■ <b>Do not use or install the product in the following areas.</b></p> <ul style="list-style-type: none"> <li>• Unstable areas (e.g. slanted or unstable floor)</li> <li>• Area exposed directly to rain water</li> <li>• Area which can block foot or vehicle traffic</li> <li>• Near stairs or uneven surface</li> <li>• Area exposed to direct sunlight</li> <li>• High temperature areas (e.g. near fire or heater)</li> </ul> <p>→ It may result in fire, injuries or malfunctions.</p> <p>■ <b>Do not lean or sit on the product.</b></p> <p>■ <b>Do not climb on top of or place objects on the product.</b>          → This may cause the product to topple or may damage the product, and it may also cause injury.</p> <p>  </p>
<p> <b>Instruction</b></p> <p>■ <b>Follow the instructions.</b>          → There is a risk of injury or that the product may not operation correctly.          We are not responsible for damage caused by non-observance of the instructions.</p> <p>■ <b>Stop using the product when bolts and screws become loose or components come off.</b>          → There is a risk of something breaking that may cause injury or may cause the product to not operation correctly.          If bolts or nuts are loose, please contact your dealer of purchase.</p>	<p>■ <b>Open and close the lid and the door slowly.</b>          → There is a risk of injury or that the lid may not open correctly.          Take care not to get your hands or fingers caught in the lids, doors or other parts when opening and closing.          Firmly yet slowly close the side door that opens and closes when setting the bags. (Page 21)</p>

**Stop using the product immediately in case of emergency or malfunction and contact the dealer you have purchased “Kasapon”.**

## Note

Please observe the following to prevent injuries and malfunctions.

■ **Use only our patented “Kasapon” bags.**

Not doing so may cause umbrella bags not to attach properly, or cause the main body to malfunction or fall over. We are not responsible for damage caused by use of any bags other than genuine "Kasapon" bags. Please purchase "Kasapon" bags from your dealer of purchase.

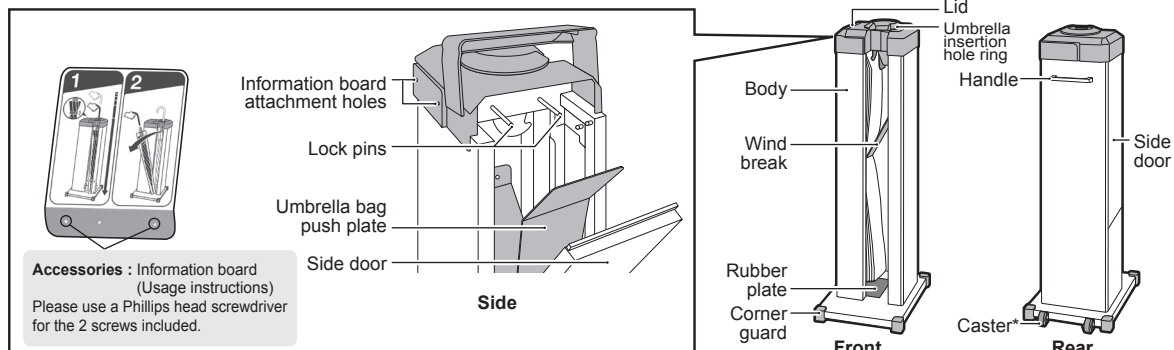
■ **Do not use benzene, thinner, polishing powder, scrubbers or similar to clean this product. It may result in deformation, discoloration or change of properties.**

# Names of parts

## Automatic umbrella bag dispenser

For long umbrella Illustration below is KP-99.

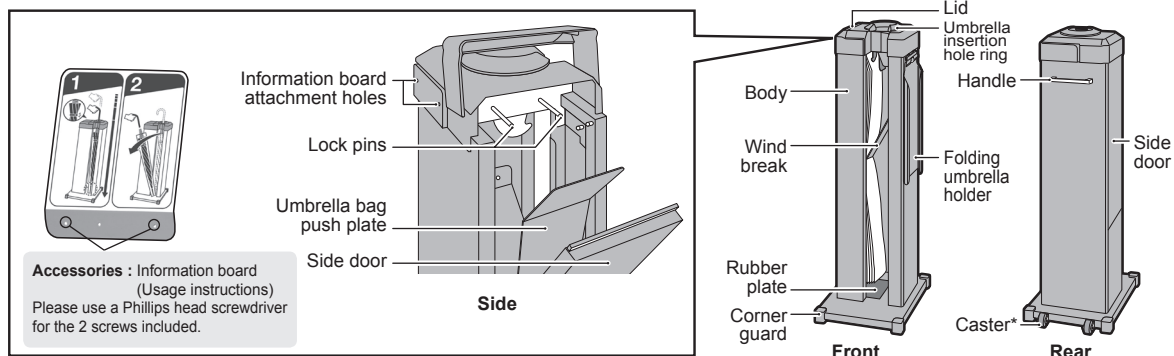
**KP-96** **KP-99** **KP-51KK** **KP-99CB** **KP-09SS** ■Compatible with all models listed here.



\*Casters are standard fittings for the KP-51KK, KP-99CB, and KP-09SS models. Casters are sold as an optional extra for the KP-96 and KP-99 models.

For long umbrella Illustration below is KP-99BKS.

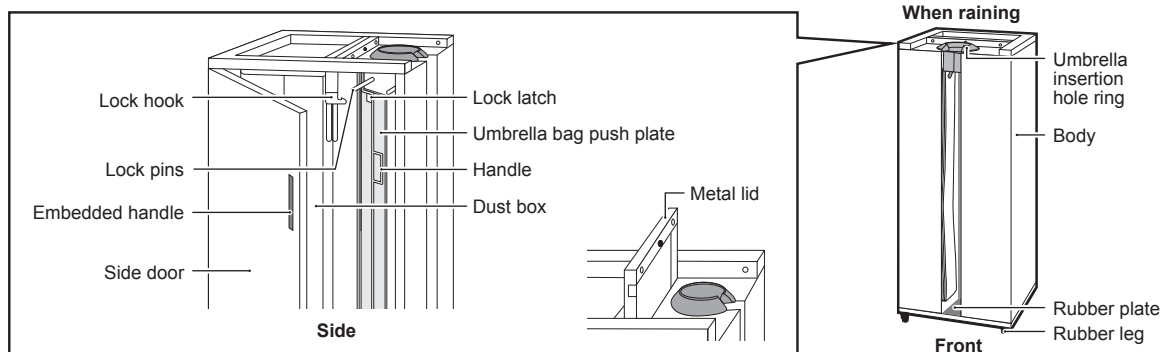
**KP-96BKS** **KP-99BKS** ■Compatible with all models listed here.



\*Casters are a standard fitting for the KP-96BKS and KP-99BKS models.

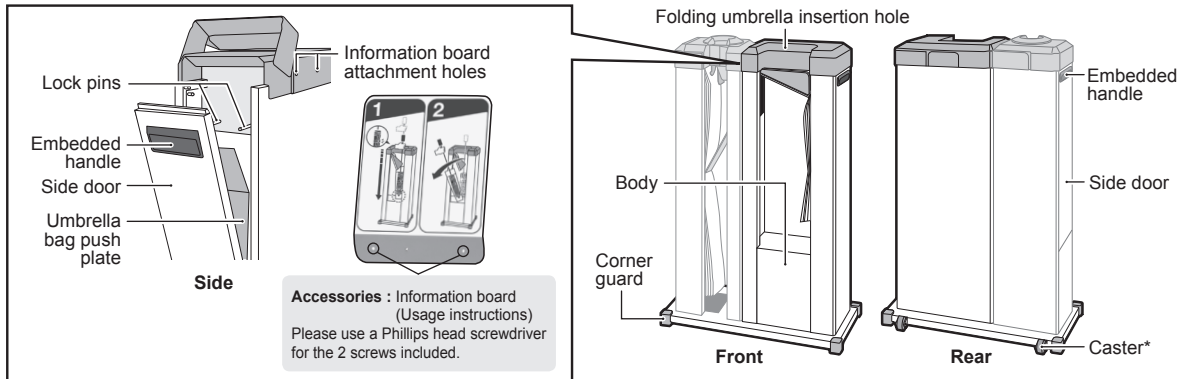
For long umbrella

**KP-03GS**



**For folding umbrella** Illustration below is KP-09SS.

**KP-09SS KP-12TS** ■Compatible with all models listed here.

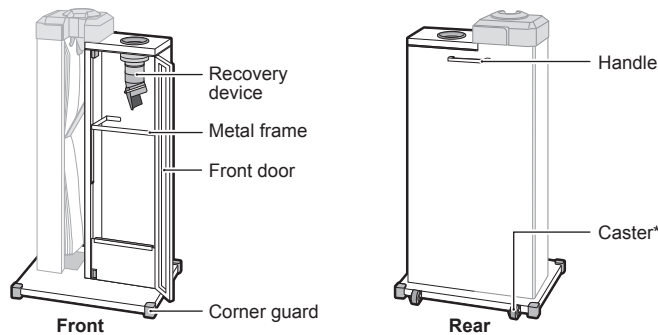


See the upper part of page 18 about long umbrella parts.

\*Casters are a standard fitting for the KP-09SS model. Casters are sold as an optional extra for the KP-12TS model.

## Umbrella bag recovery device

**KP-51KK**

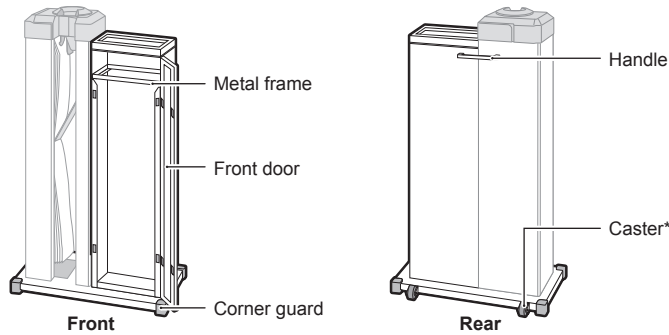


See the upper part of page 18 about long umbrella parts.

\*Casters are a standard fitting for the KP-51KK model.

## Dust box

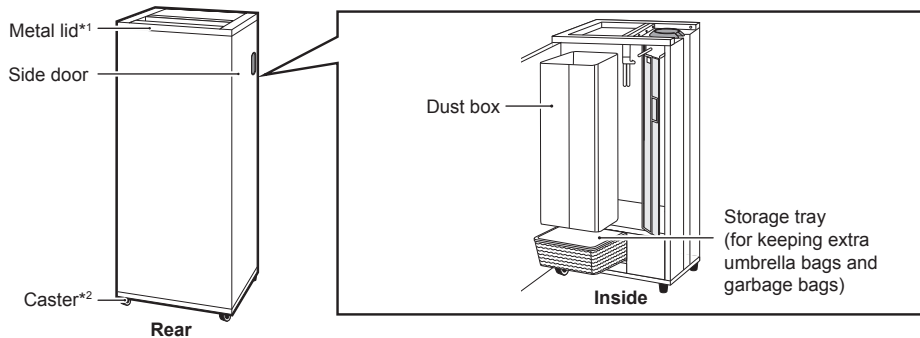
**KP-99CB**



See the upper part of page 18 about long umbrella parts.

\*Casters are a standard fitting for the KP-99CB model.

**KP-03GS**



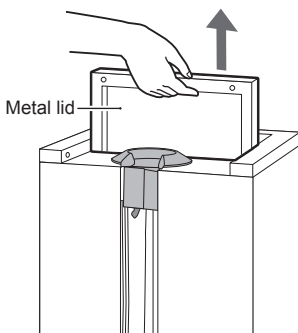
Attach a "Combustible Garbage" sticker that comes with the product if necessary.

\*1 On days when it is not raining, the metal lid can be closed and this part can be used as a dust box only.

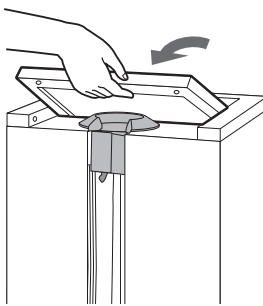
\*2 Casters are a standard fitting for the KP-03GS model. Use the casters to rotate "Kasapon" to use it as a dust box (see lower part of page 18).

### To close the lid

1. Lift the metal lid up.



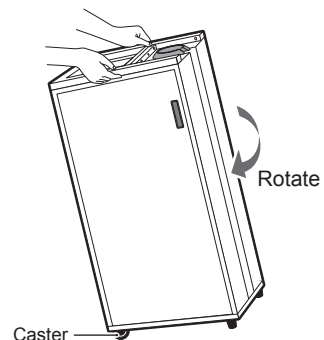
2. Push down the lid slowly and close it until you hear the "click" sound.



**Be careful not to get your hands, fingers or other parts of the body caught in the lid.**

### To rotate the product

Tilt the main body as shown, and use the casters to rotate it.



**Make sure not to overturn the product.**

# Bag installation method

- Do not use bags other than genuine "Kasapon" bags (patented). Doing so may cause umbrella bags not to attach properly, or cause the main body to malfunction.  
We are not responsible for damage caused by use of any bags other than genuine "Kasapon" bags.
- Genuine "Kasapon" bags are made from polyethylene. Polyethylene will not release poisonous gas even when burned, so the bags can be disposed of **as combustible garbage**.

## For long umbrella

Illustration below is KP-99.

KP-96

KP-99

KP-96BKS

KP-99BKS

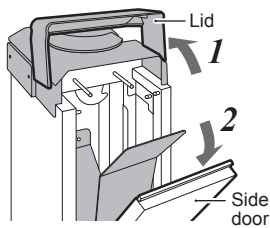
KP-51KK

KP-99CB

KP-09SS

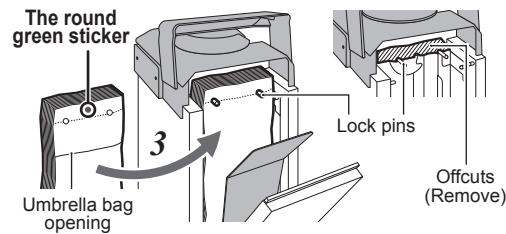
Compatible with all models listed here.

1 2



- 1 Lift the lid on upper part of the side of the main body.
- 2 Push down on the side door while pulling toward you.

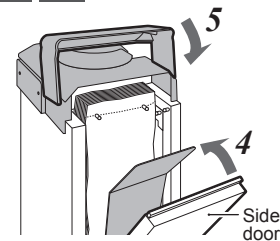
3



- 3 Face the side of the bags with the round green sticker toward the main body, fit it onto the lock pins, and push in.

- The KP-96 and the KP-96BKS hold up to 2,000 bags (10 packs), and other models hold up to 600 bags (3 packs). (There are 200 bags per pack.)
- From the second and successive times, be sure to remove any bag offcuts left on the lock pins before installing the next set (refer to the right side of diagram 3).
- Leave no space between the packs.

4 5

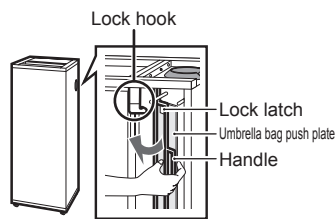


- 4 Push down on the side door while closing.
- 5 Close the lid on the upper part of the side of the main body.

- The umbrella bags have been installed ♪

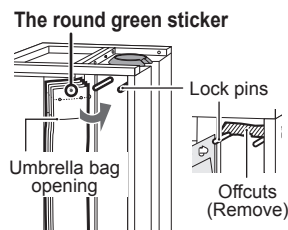
KP-03GS

1



- 1 Open the side door, lift the handle on the umbrella bag push plate while pulling handle, then hitch the lock latch on to the lock hook in the upper left hand corner.

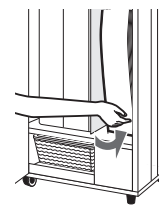
2



- 2 Face the side of the bags with the round green sticker toward the main body, fit it onto the lock pins, and push in.

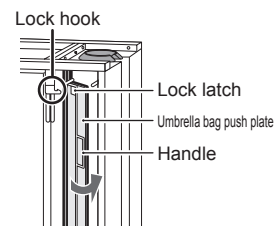
- You can install up to 600 bags (3 packs). (There are 200 bags per pack.)
- From the second and successive times, be sure to remove any bag offcuts left on the lock pins before installing the next set (refer to the right side of diagram 2).
- Leave no space between the packs.

3



- 3 Insert the lower part of the umbrella bags inside.

4 5



- 4 Lift up the handle on the umbrella bag push plate to unhitch lock latch from the lock hook in the upper left hand corner.

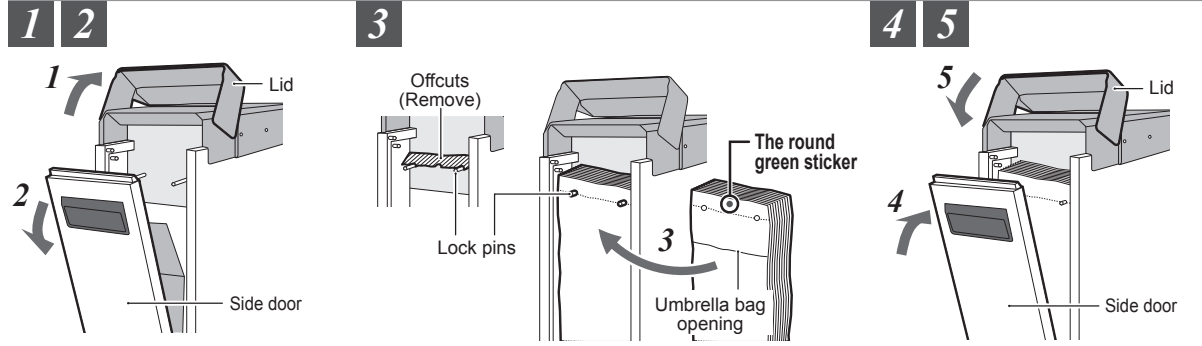
- 5 Check that the umbrella bag push plate is in contact with the bags, then close the side door.

- The umbrella bags have been installed ♪

## For folding umbrella

Illustration below is KP-09SS.

**KP-09SS KP-12TS** ■Compatible with all models listed here.



**1** Lift the lid on upper part of the side of the main body.

**2** Push down on the side door while pulling toward you.

**3** Face the side of the bags with the **round green sticker toward the main body**, fit it onto the lock pins, and push in.

- You can install up to 600 bags. (There are 200 bags per pack.)
- **From the second and successive times, be sure to remove any bag offcuts left on the lock pins (refer to the left side of diagram 3).**
- Leave no space between the packs.

**4** Push down on the side door while closing.

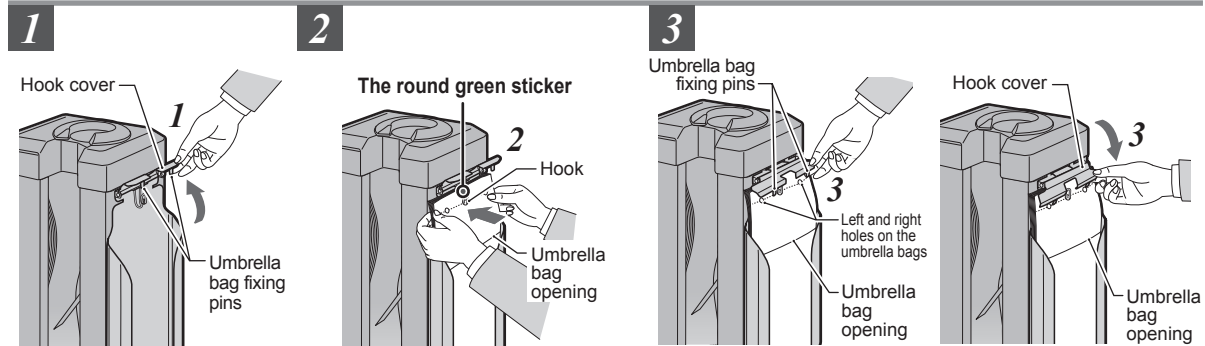
**5** Close the lid on the upper part of the side of the main body.

- The umbrella bags have been installed ♪

## Folding umbrella bag holder

Illustration below is KP-99BKS.

**KP-96BKS KP-99BKS** ■Compatible with all models listed here. (For other models, this is an optional extra, sold separately.)



**1** Lift up the folding umbrella holder hook cover.

**2** Hook the center hole of the folding umbrella bags on the hook.

- The front of the umbrella bags is the side with the round green sticker.
- You can install up to 200 bags (1 pack). (There are 200 bags per pack.)

**3** After installing the folding umbrella bags, insert the umbrella bags properly into the holder. Then, as you press the hook cover back down into its original position, insert the umbrella bag fixing pins into the left and right holes on the folding umbrella bags to secure them.

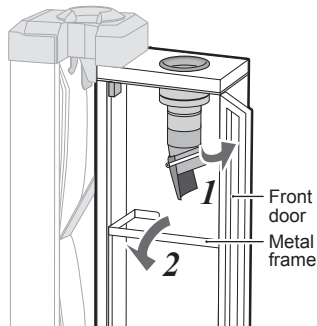
- The umbrella bags have been installed ♪

\*The folding umbrella holder is used by pulling and tearing off the bags.

# Garbage bag installation method

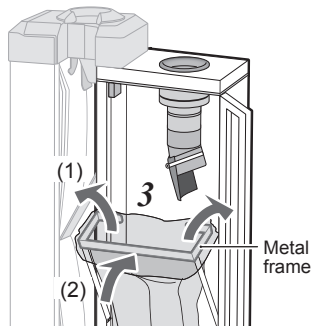
KP-51KK

1 2



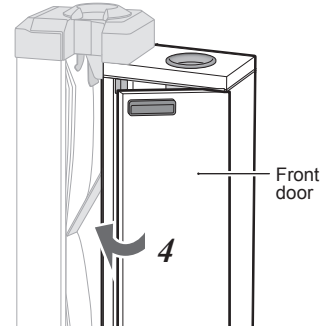
- 1 Open the front door.
- 2 Grasp the metal frame and pull down toward you.

3



- 3 Install a garbage bag.
  - A 30L garbage bag is recommended.
  - 1. Pass the garbage bag up through the metal frame, and then tuck the bag's opening over the metal frame to secure the bag.
  - 2. Once the garbage bag is in place, return the metal frame to its original position.

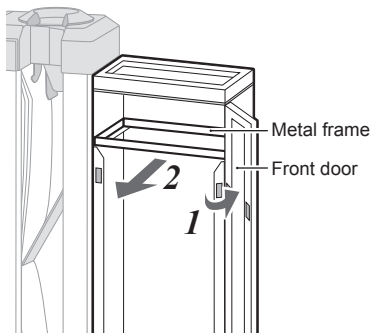
4



- 4 Push the front door closed until you hear a click.
  - The garbage bag has been installed ♪

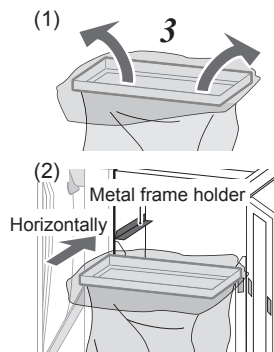
KP-99CB

1 2



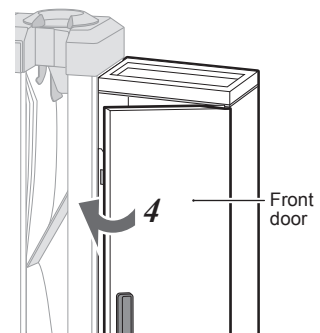
- 1 Open the front door.
- 2 Hold the metal frame and pull it toward you.

3



- 3 Install a garbage bag.
  - A 30L garbage bag is recommended.
  - 1. Pass a garbage bag up through the metal frame, then tuck the bag opening over it.
  - 2. Once the garbage bag is in place, return the metal frame to its original position.

4



- 4 Push the front door closed until you hear a click.
  - The garbage bag has been installed ♪

\*Regarding the metal frame for the KP-99CB, it is in the accessory bag inside the cardboard box at time of purchase.

# How to use the "Kasapon"

• The "Kasapon" is ambidextrous.

## Bagging a long umbrella

Illustration below is KP-99.

KP-96

KP-99

KP-96BKS

KP-99BKS

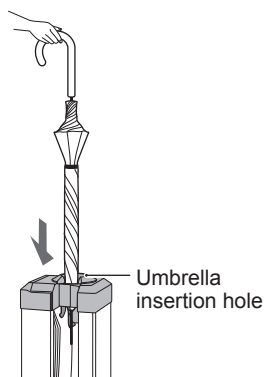
KP-51KK

KP-99CB

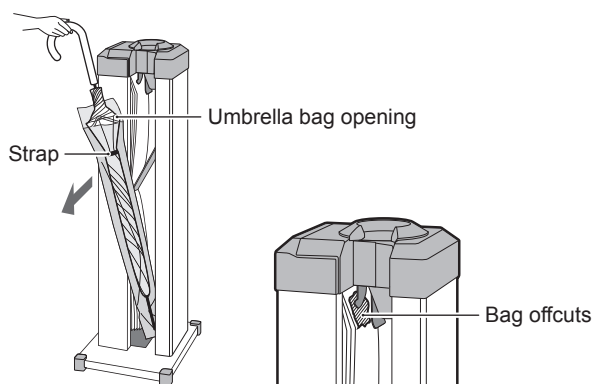
KP-09SS

Compatible with all models listed here.

1



2



- 1** Insert an umbrella slowly and vertically into the umbrella slot all the way to the bottom.

Do not insert umbrella on an angle. This may damage the umbrella to break, or may break the bag.

- 2** Pull the umbrella toward you to remove.

- If any bag offcuts are left in the umbrella bag opening, the bags may not open, so be sure to remove any remaining offcuts.
- If an umbrella is inserted without being twisted closed, the bag may not attach properly. In this case, secure your umbrella strap before inserting.
- Take care not to get your hands or fingers caught.

## Bagging a folding umbrella

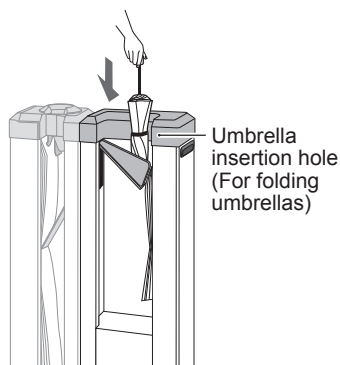
Illustration below is KP-09SS.

KP-09SS

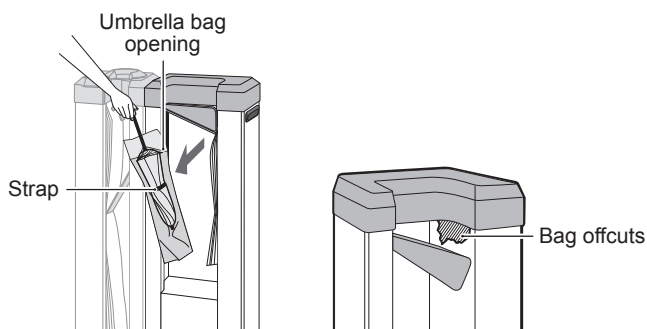
KP-12TS

Compatible with all models listed here.

1



2



- 1** Extend the handle of a folding umbrella. Insert the umbrella slowly and vertically into the umbrella slot (for folding umbrellas) all the way to the bottom.

- Fold an umbrella roughly before bagging.

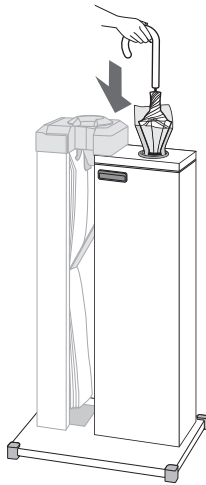
- 2** Pull the umbrella toward you to remove.

- If any bag offcuts are left in the umbrella bag opening, the bags may not open, so be sure to remove any remaining offcuts.
- If an umbrella is inserted without being twisted closed, the bag may not attach properly. In this case, secure your umbrella strap before inserting.
- Take care not to get your hands or fingers caught.

# How to use the bag recovery device

KP-51KK

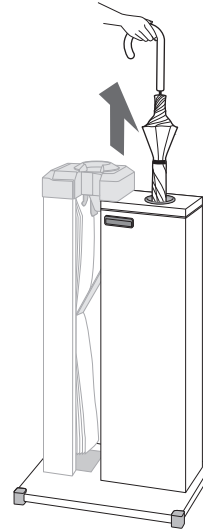
1



- 1** Insert a bagged umbrella slowly and vertically all the way inside of the recovery device.

Do not insert an umbrella at an angle.  
It may cause damage to the umbrella.

2



- 2** Lift the umbrella up vertically.

- The bag is removed.
- If the bag is not coming off easily, move the umbrella vertically up and down several times, before lifting up vertically.
- \* If people have trouble inserting their umbrellas, check whether the garbage bag inside the umbrella bag recovery device is full.

## Maintenance

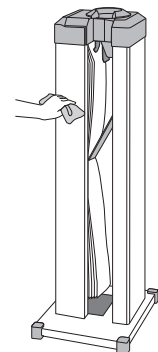
Periodic maintenance will improve the product life of "Kasapon".

### Note

- Do not use benzene, thinner, polishing powder or scrubber to clean the product. It may result in deformation, discoloration or change of properties.
- If using a commercial cleaner, first do a spot check somewhere inconspicuous to see if there is any change.

### Maintenance after use

- Wipe off water thoroughly with a dry, soft cloth after use.
- If the product is dirty, clean it with a soft cloth which is soaked in a diluted neutral detergent and wrung out tightly. Finally, wipe with a soft, dry cloth to remove all residue.



# Troubleshooting

Check the following in case of a malfunction. If the problem persists, contact your dealer of purchase.

## Automatic umbrella bag dispenser

### ■ Umbrella is not bagged properly.

Possible cause	Measures
Genuine "Kasapon" bags are not being used.	Please replace with genuine "Kasapon" bags.
Umbrella bags not installed (bags ran out).	Install the umbrella bags (Page 21).
Pieces of umbrella bag remain on the lock pin.	Remove the pieces of umbrella bag from the lock pin (Page 21).
Umbrella bags not installed correctly. 1. The bag openings have been inserted the wrong way around. 2. There is a space between the packs of bags.	1. Insert the bag openings with the side that has the green round sticker (the side that has the bag openings where you insert your umbrella) facing the main body (Page 21). 2. Leave no space between the packs.
The umbrella insertion hole is broken.	Replace the insertion hole ring (sold as an optional extra). It can easily be replaced with a Phillips screwdriver. Please contact your dealer of purchase.

### ■ Umbrella bag is torn while inserting an umbrella.

Possible cause	Measures
Genuine "Kasapon" bags are not being used.	Please replace with genuine "Kasapon" bags.
The umbrella is being inserted into the umbrella bag insertion hole at an angle.	Hold the umbrella vertically, and insert slowly. Inserting the umbrella forcefully or inserting at an angle may damage the umbrella, or may break the bag.
There are more bags in the bag area than the capacity.	Install only as many bags as that model has the capacity for (Page 27).

## Umbrella bag recovery device

### ■ Umbrella bag cannot be removed.

Possible cause	Measures
An umbrella is not inserted all the way inside of the recovery device.	Insert an umbrella all the way inside of the recovery device (Page 25).

### ■ Difficulty in inserting an umbrella.

Possible cause	Measures
Garbage bag in the recovery device is full.	Replace the garbage bag (Page 23, 25).

# Warranty and after-sales service

## Warranty

- The warranty is included in this instruction manual.

## Warranty period

- Although our product is made with the utmost care, it is guaranteed against malfunctions for one year from the date of purchase based on this warranty provided that the product has been used under normal conditions. We will charge you for repairs for damages and malfunctions that occur after the expiration date.  
Please contact your dealer of purchase about repair.

## The holding period for "Kasapon" repair parts

- We keep "Kasapon" repair parts for 5 years after manufacturing has discontinued.

## After-sales service

- After the warranty period has ended, we offer repairs for a fee only if the product will still be usable after the repair.
- Please contact your dealer of purchase for more "Kasapon" bags.

### For inquiries (Manufacturer and vendor)

**Niikura Scales Co., Ltd.**

**Kasapon Division**

Niikura building 8F, 2-2 Kanda Tsukasa-machi, Chiyoda-ku, Tokyo, 101-0048, JAPAN

TEL: +81-3-3254-0319 FAX: +81-3-3254-7655

# Specifications

Model	KP-96	KP-99	KP-96BKS
Type	Manual	Manual	Manual
No. of umbrella bags	Long umbrella bags: 2000	Long umbrella bags: 600	Long umbrella bags: 2000 Folding umbrella bags: 200
Main body size (W×D×H)	332×338×840 mm (13.1×13.3×33.1")	288×338×840 mm (11.3×13.3×33.1")	340×360×840 mm (13.4×14.2×33.1")
Umbrella bag size (W×H)	Long umbrella bags: 110×750 mm (4.3×29.5")	Long umbrella bags: 110×750 mm (4.3×29.5")	Long umbrella bags: 110×750 mm (4.3×29.5") Folding umbrella bags: 168×450 mm (6.6×17.7")
Mass (main body)	8.5 kg (18.7 lb)	7.0 kg (15.4 lb)	9.2 kg (20.3 lb)
Material	Main body: stainless steel (SUS-430) Baking finish (metallic silver) Head, corner guard: ABS resin	Main body: stainless steel (SUS-430) Baking finish (metallic silver) Head, corner guard: ABS resin	Main body: stainless steel (SUS-430) Powder coating (matte black) Head, corner guard: ABS resin
Accessories	Long umbrella bags: 10 packs (2000) Information board: 1 (Screws 2) Information sticker: 1 Arrow sticker: 1 Caution sticker: 1 Instruction manual (including the warranty)	Long umbrella bags: 3 packs (600) Information board: 1 (Screws 2) Caution sticker: 1 Instruction manual (including the warranty)	Long umbrella bags: 10 packs (2000) Folding umbrella bag: 1 pack (200) Folding umbrella bag holder Black information board: 1 (Screws 2) Caster: 1 pair (2) Information sticker: 1 Arrow sticker: 1 Caution sticker: 1 Instruction manual (including the warranty)

Model	KP-99BKS	KP-51KK	KP-99CB
Type	Manual	Manual	Manual
No. of umbrella bags	Long umbrella bags: 600 Folding umbrella bags: 200	Long umbrella bags: 600	Long umbrella bags: 600
Main body size (W×D×H)	296×360×840 mm (11.7×14.2×33.1")	428×355×840 mm (16.9×14.0×33.1")	448×302×840 mm (17.6×11.9×33.1")
Umbrella bag size (W×H)	Long umbrella bags: 110×750 mm (4.3×29.5") Folding umbrella bags: 168×450 mm (6.6×17.7")	Long umbrella bags: 110×750 mm (4.3×29.5")	Long umbrella bags: 110×750 mm (4.3×29.5")
Mass (main body)	7.7 kg (17.0 lb)	12.0 kg (26.5 lb)	13.0 kg (28.7 lb)
Material	Main body: stainless steel (SUS-430) Powder coating (matte black) Head, corner guard: ABS resin	Main body: stainless steel (SUS-430) Baking finish (metallic silver) Head, corner guard: ABS resin	Main body: stainless steel (SUS-430) Baking finish (metallic silver) Head, corner guard: ABS resin
Accessories	Long umbrella bags: 3 packs (600) Folding umbrella bag: 1 pack (200) Folding umbrella bag holder Black information board: 1 (Screws 2) Caster: 1 pair (2) Caution sticker: 1 Instruction manual (including the warranty)	Long umbrella bags: 3 packs (600) Information board: 1 (Screws 2) Caster: 1 pair (2) Safety guard: 2 Caution sticker: 1 Instruction manual (including the warranty)	Long umbrella bags: 3 packs (600) Information board: 1 (Screws 2) Caster: 1 pair (2) Safety guard: 2 Caution sticker: 1 Instruction manual (including the warranty)

Model	KP-09SS	KP-12TS	KP-03GS
Type	Manual	Manual	Manual
No. of umbrella bags	Long umbrella bags: 600 Folding umbrella bags: 600	Folding umbrella bags: 600	Long umbrella bags: 600
Main body size (W×D×H)	505×319×840 mm (19.9×12.6×33.1")	331×338×840 mm (13.0×13.3×33.1")	350×400×840 mm (13.8×15.7×33.1")
Umbrella bag size (W×H)	Long umbrella bags: 110×750 mm (4.3×29.5") Folding umbrella bags: 168×450 mm (6.6×17.7")	Folding umbrella bags: 168×450 mm (6.6×17.7")	Long umbrella bags: 110×750 mm (4.3×29.5")
Mass (main body)	15.5 kg (34.2 lb)	9.2 kg (20.3 lb)	18.5 kg (40.8 lb)
Material	Main body: stainless steel (SUS-430) Baking finish (metallic silver) Head, corner guard: ABS resin	Main body: stainless steel (SUS-430) Baking finish (metallic silver) Head, corner guard: ABS resin	Main body: stainless steel (SUS-430) Baking finish (metallic silver) Inner box: galvanized steel
Accessories	Long umbrella bags: 2 packs (400) Folding umbrella bags: 2 packs (400) Information board: 2 (Screws 4) Caster: 1 pair (2) Caution sticker: 1 Stickers: 2 Instruction manual (including the warranty)	Folding umbrella bags: 3 packs (600) Information board: 1 (Screws 2) Instruction manual (including the warranty)	Long umbrella bags 3 packs (600) Caster: 1 pair (2) Safety guard: 4 Caution sticker: 1 "Combustible Garbage" sticker: 1 Stock tray: 1 Instruction manual (including the warranty)

The exterior and specifications of the products are subject to change without notice for modifications.

# 傘ぼん保証書

## Kasapon Warranty

このたびは、弊社製品をお買い上げいただきありがとうございました。末永くご愛用のほどお願いいたします。下記の通り製品の保証をいたしておりますので、この保証書は大切に保管してください。

Thank you for purchasing our product. We hope that the product will keep you satisfied for the years to come. The product is warranted under the following conditions and we ask that you keep this warranty in a safe place.

### 記

- (1) 正常な使用状態において、製造上の責任による故障は、納入日より1ヶ年間、無償にて修理いたします。
- (2) 次の場合は、保証期間中であっても有償修理といたします。
  - (ア) 使用上の誤り及び不当な修理や改造による故障及び損傷。
  - (イ) お買い上げ後の落下等による故障及び損傷。
  - (ウ) 火災・地震・水害などの天災を始め、故障の原因が本製品以外の事由による故障。
  - (エ) 取扱説明書に記載されている必要な設置条件、及び保守が満たされていない場合。
- (3) 本書は再発行いたしませんので、紛失しないようにしてください。
- (4) この保証書は本書に明示した期間、条件のもとにおいて無償修理をお約束するものです。従ってこの保証書によってお客様の法律上の権利を制限するものではありません。
- (5) 本証ご購入年月日、販売店名の欄に記入がない場合、及び販売店印がない場合は、無償保証できません。もし記入がない場合は、直ちにお買い上げの販売店にお申し出ください。

1. We will repair the product free of charge for one year from the date of delivery provided that the product has been used under normal operating conditions and the malfunction is attributable to manufacturing defect.
2. You will be charged for the following cases regardless of the warranty period.
  - a. Any malfunction and damage due to mishandling of the product or inappropriate repair or modification.
  - b. Any malfunction and damage due to fall after purchase of the product.
  - c. Any malfunction caused by natural disasters including fire, earthquake and flood, and any other malfunctions which are not attributable to the product.
  - d. In case the installation and maintenance conditions have not been satisfied as stipulated in the instruction manual.
3. Please do not lose this warranty. It will not be reissued.
4. This warranty promises free-of-charge repairs of faulty products under the terms and conditions stipulated. Therefore, this warranty will not restrict legal rights of customers.
5. This warranty is void unless the purchase date, name of the sales agency, and the seal of the agency are provided in the boxes. Please contact the agency if any one of them is missing

商品番号 Product No.	
製造番号 Manufacturing No.	
購入年月日 Date of purchase	
販売店名 Sales agency 住所 Address TEL	

販売店様へお願い

ご購入日及び貴社の店名・住所・TELを必ずご記入、捺印したうえで、お客様にお渡しください。

To sales agency:

Make sure that you have written the purchase date, shop name, address, telephone number and placed the shop seal before handing this warranty to the customer.

## 新倉計量器株式会社

傘ぼん事業部

〒101-0048 東京都千代田区神田司町2-2新倉ビル  
TEL 03(3254)0319 FAX 03(3254)7655

## Niikura Scales Co., Ltd.

Kasapon Division

Niikura building 8F, 2-2 Kanda Tsukasa-machi, Chiyoda-ku,  
Tokyo, 101-0048, JAPAN  
TEL +81-3-3254-0319 FAX +81-3-3254-7655