

# EXAID ANKLE 6

## エクスエイド アンクル6

### 〈足関節サポーター〉

#### ——— 使用説明書 ———

このたびは本品をお買い上げいただきまして、ありがとうございます。  
安全にご利用いただくために、必ずご使用前に本使用説明書をお読みください。  
また、本使用説明書はいつでもお読みになれるよう大切に保管してください。

#### 用 途

- 内・外反動揺性のある足関節のサポート
- 足関節術後の安静保持

#### はじめにお読みください

- 本品の使用に際しては、必ず医師の指示に従ってください。
- 本品は足関節のサポートを目的としていますが、必ずしも完全にサポートできるものではありません。
- 本品は右足用・左足用があります。左右を確認のうえ、使用してください。
- 使用前にサイズが合っているか再度確認してください。サイズ表は本使用説明書のP.12にあります。

#### ご使用にあたって

- 素材の特性上、保管状態により変色することがあります。
- 保管の際は、面ファスナーや起毛部分に過度の重みがかからないようにしてください。面ファスナーのつきが悪くなるおそれがあります。

## 使用上の注意—必ずお読みください—

本使用説明書では、安全に関わる注意事項をその危険の大きさの程度に応じて次のように分類しています。



**警告**… 誤った使い方をすると、人が重傷を負う可能性がある内容



**注意**… 誤った使い方をすると、人が軽傷を負うか、または本品以外の他の財物に損害を与える可能性がある内容

 <b>警告</b>	<p>本品の使用に際しては、必ず医師の指示に従ってください。</p>
	<p>異常の発生や症状の悪化を防ぐため、次の場合は医師に相談してください。</p> <ul style="list-style-type: none"> <li>● アレルギー体質の方や皮膚が過敏な方。</li> <li>● 装着部に傷、痛み、しびれ、腫れ、湿疹、かぶれなどの異常がある場合。</li> </ul>
	<p>次のことを必ず守って正しく使用してください。正しく使用しないと、血行障害や負傷事故の原因となります。</p> <ul style="list-style-type: none"> <li>● 足関節以外の部位に使用しないでください。</li> <li>● サイズの合った製品を使用してください(サイズ表は本使用説明書のP.12にあります)。</li> <li>● 就寝時の使用については、必ず医師の指示に従ってください。</li> <li>● 長時間装着する場合は適宜装着し直してください。長時間の圧迫などによる皮膚障害や血行障害などを起こすおそれがあります。</li> <li>● 上下、表裏、前後を正しく使用してください。</li> <li>● 装着手順に従って正しく使用してください。</li> <li>● サポーター本体やストラップをきつく締めすぎないでください。</li> <li>● 使用中にゆるんだりずれたりしたときは、必ず手順の始めから正しく装着し直してください。</li> <li>● 本品に摩耗、損傷のある場合や面ファスナーのつきが悪くなった場合は使用しないでください。</li> <li>● 本品の加工、改造、修理を行わないでください。</li> <li>● 本品は個人用の製品です。処方された方以外は使用しないでください。</li> </ul>
	<p>本品のオリジナルガードはプラスチック製です。負傷事故を防ぐため、次の場合は使用しないでください。</p> <ul style="list-style-type: none"> <li>● 本品との接触により、他人を傷つけることが予想される場合。</li> </ul>
	<p>本品の使用中に次の異常が発生した場合、ただちに使用を中止し、医師に相談してください。使用を続けると症状が悪化する原因となります。</p> <ul style="list-style-type: none"> <li>● つげごちが悪いなど違和感がある場合。</li> <li>● 装着部に怪我、骨折、傷、痛み、しびれ、腫れ、湿疹、かぶれなどの異常が生じた場合。</li> </ul>



**注意**

本品は、必ず靴下などの上から装着し、肌に直接当てないでください。

本品は、汗や摩擦などにより色落ちや他の生地の色移りする場合があります。

面ファスナーが衣類につかないように装着してください。ほつれや伝線の原因となります。

## お手入れ方法



**注意**

色の薄いものと一緒に洗濯しないでください。色落ちや他の生地の色移りする場合があります。

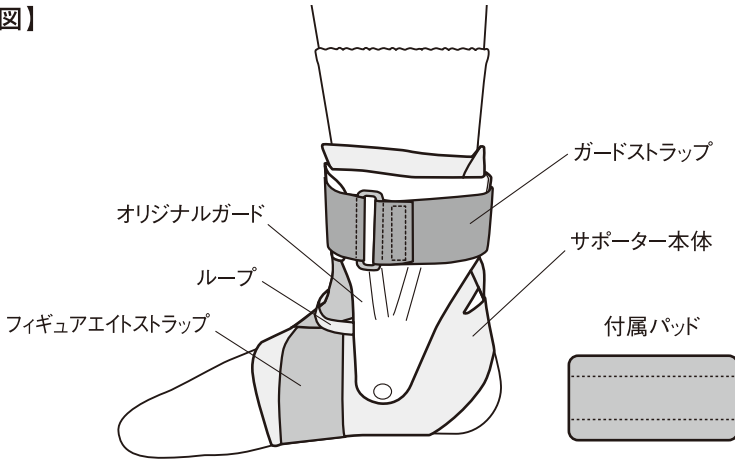
他の衣類などと一緒に洗濯しないでください。面ファスナーがつくと、ほつれや伝線の原因となります。

- 洗濯の際は、水と洗濯用合成洗剤などでいいいに押し洗いし、絞らないようにタオルなどで水気を取った後、日陰で吊り干しにしてください。
- 洗濯の際は、面ファスナーを本体にとめてください。とめずに洗濯すると、面ファスナーのつきが悪くなるおそれがあります。
- 乾燥機の使用、ドライクリーニングは避けてください。また、アイロン、塩素系漂白剤、柔軟剤は使用しないでください。製品をいためる原因となります。

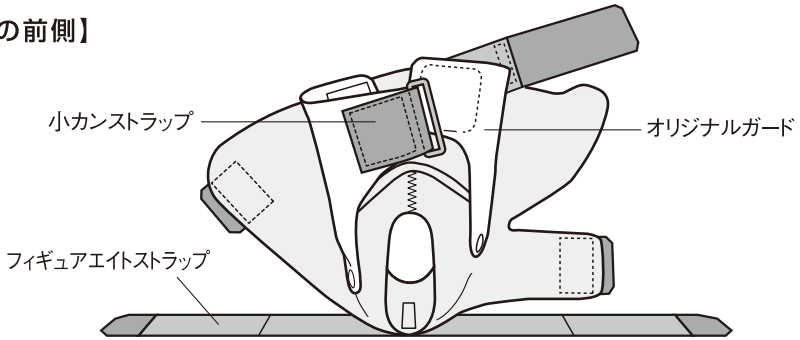
## 各部の名称

※本品には、右足用・左足用があります。図は右足の内反捻挫時に使用する場合です。

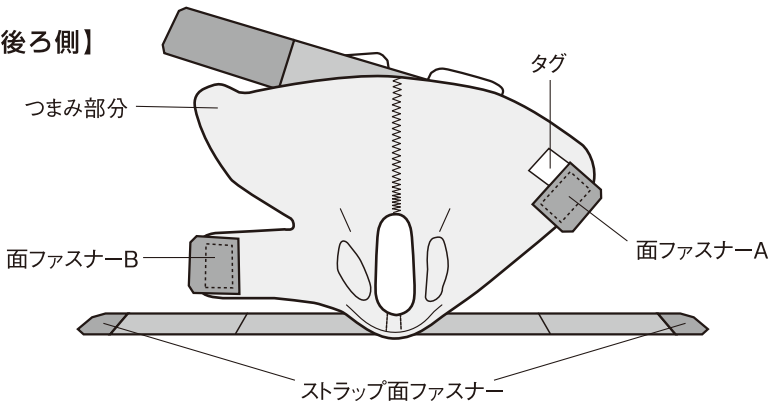
### 【装着図】



### 【製品の側面】



### 【製品の後ろ側】

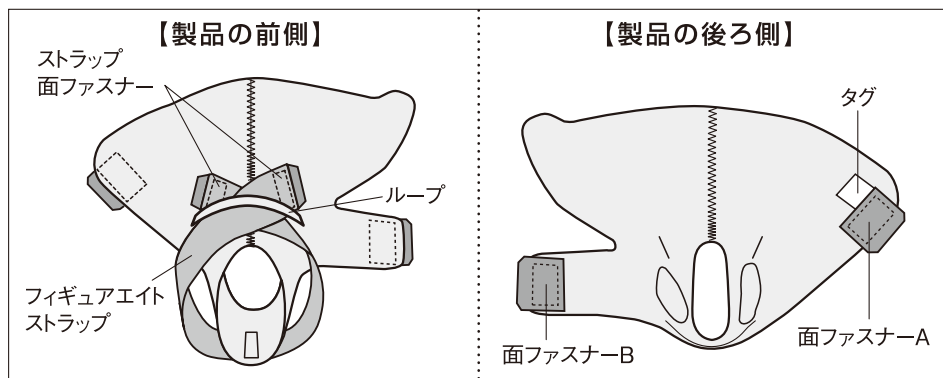


## 装着手順/右足用(P.4-7)

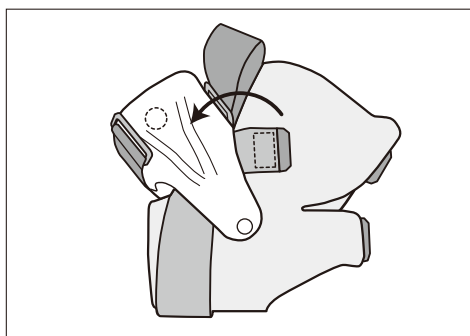
- 装着前に本使用説明書P.2の【使用上の注意—必ずお読みください—】をよく読んでから、手順通り正しく装着してください。

- 1 面ファスナーAおよび面ファスナーBをサポート本体から取り外し、ガード面ファスナーも取り外します。また、フィギュアエイトストラップが十分にたわむようにストラップ面ファスナーをサポート本体の上に仮止めします。本品はタグのある方が上で後ろ側になります。

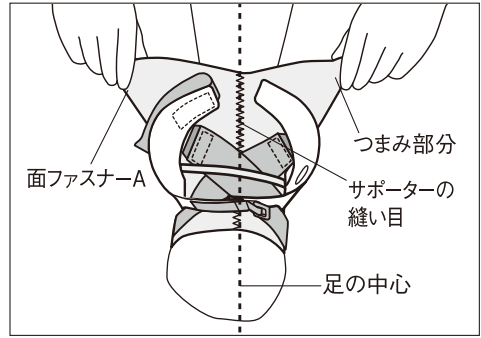
この時、フィギュアエイトストラップがループの下を通っていることを確かめてください。  
※フィギュアエイトストラップは、着脱の際ループから外す必要はありません。  
※図はわかりやすくするためにガードを外しています。



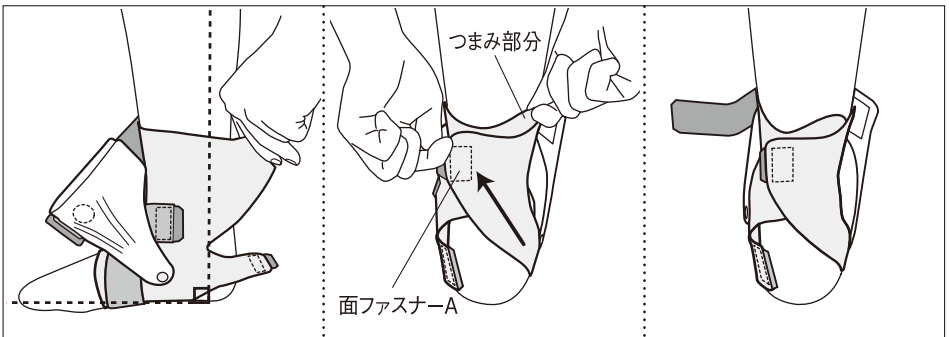
- 2 オリジナルガードを前方にたおします。



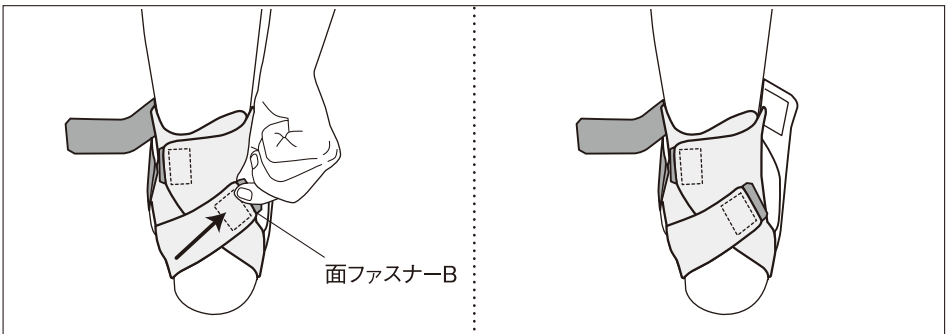
- 3** 面ファスナーAとつまみ部分を上にして両手で持ち、サポーター中央の縫い目を足の中心に合わせ、サポーター本体を履き込みます。



- 4** 足首を直角にして足の裏全体を床につけた状態で、面ファスナーAとつまみ部分を左右の手で交差するようにして持ちます。面ファスナーAを斜め上に引き上げ、足に巻きつけるようにしてとめます。



- 5** 面ファスナーBを斜め上に引き上げ、巻きつけるようにしてとめます。



**6** フィギュアエイトストラップを斜め上に引き上げ、くるぶしより高い位置にとめます。

【内反捻挫の場合】

内側のストラップ

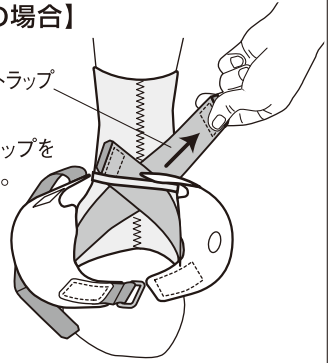
内側のストラップを先にとめます。



【外反捻挫の場合】

外側のストラップ

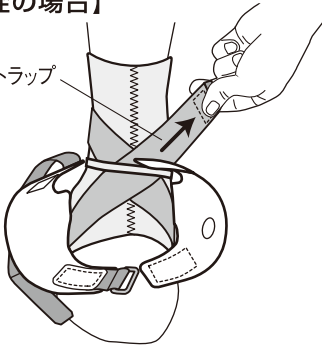
外側のストラップを先にとめます。



**7** もう一方のストラップも同じように斜め上に引き上げ、くるぶしより高い位置にとめます。

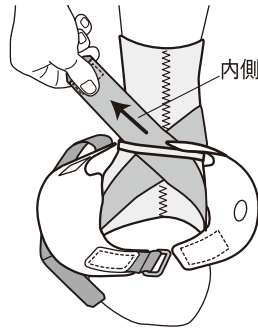
【内反捻挫の場合】

外側のストラップ

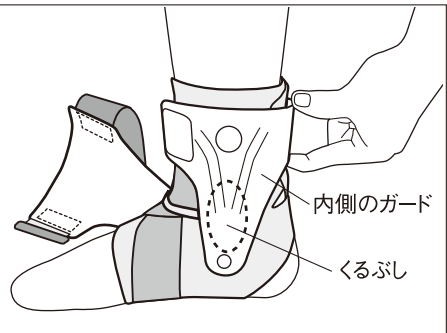


【外反捻挫の場合】

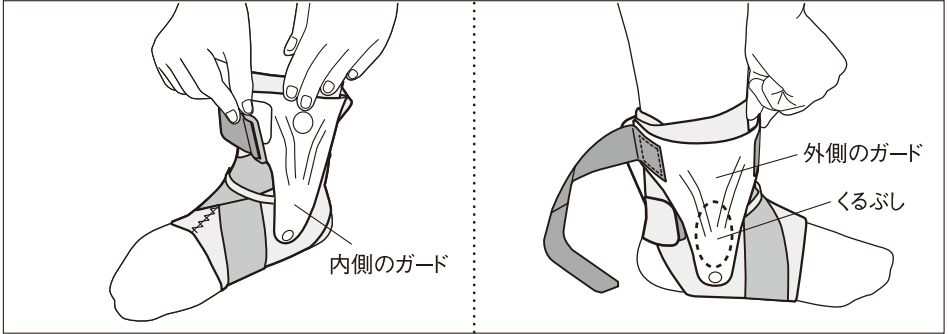
内側のストラップ



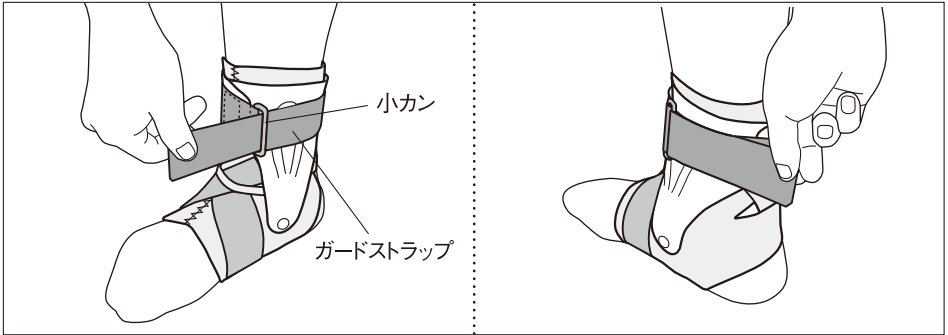
**8** 内側のオリジナルガードを起こし、ガードのくぼみをくるぶしに合わせ、ガードをサポーター本体に取り付けます。



- 9** 外側のガードを起し、ガードのくぼみをくるぶしに合わせ、内側と外側のガードを前後で均等に重ねます。



- 10** ガードストラップを小カンに通して、折り返してとめます。  
 ※ガードストラップをきつく締めすぎると、皮膚障害や血行障害のおそれがあります。



- 11** サポーターのゆるみやズレがないか、確かめてください。違和感がある場合は、再度、始めから装着し直してください。  
 ※オリジナルガードの縁が当たり違和感がある場合は、付属パッドをガードの当たる部分に取りつけてください。

装着完了時（右足の内反捻挫時に使用する場合）



【前から見た図】

【内側から見た図】

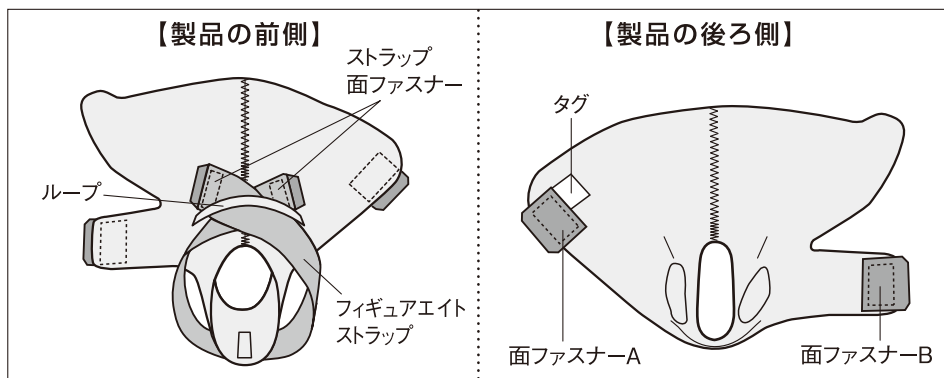
【後ろから見た図】

## 装着手順/左足用(P.8-11)

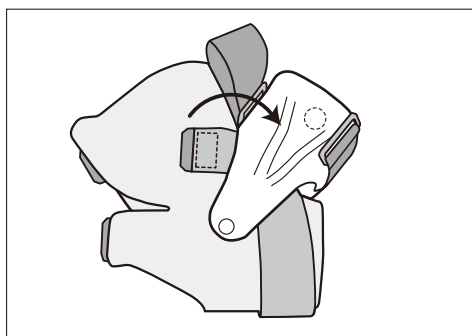
- 装着前に本使用説明書P.2の【使用上の注意—必ずお読みください—】をよく読んでから、手順通り正しく装着してください。

- 1** 面ファスナーAおよび面ファスナーBをサポーター本体から取り外し、ガード面ファスナーも取り外します。また、フィギュアエイトストラップが十分にたわむようにストラップ面ファスナーをサポーター本体の上に仮止めます。本品はタグのある方が上で後ろ側になります。

この時、フィギュアエイトストラップがループの下を通っていることを確かめてください。  
※フィギュアエイトストラップは、着脱の際ループから外す必要はありません。  
※図はわかりやすくするためにガードを外しています。

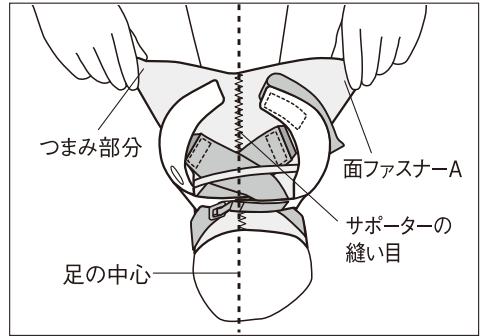


- 2** オリジナルガードを前方にたおします。

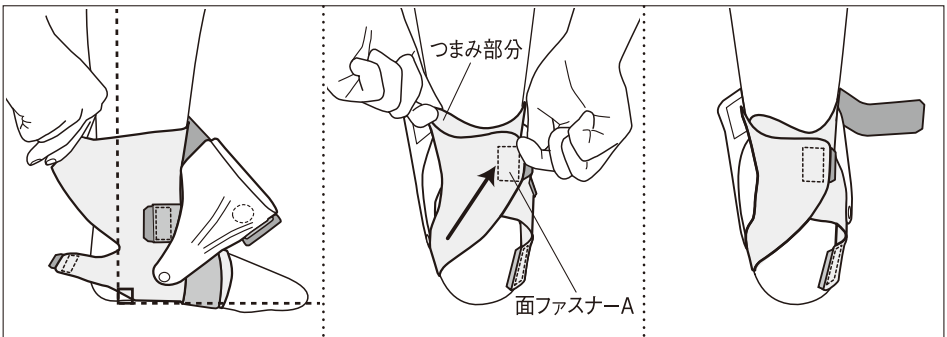




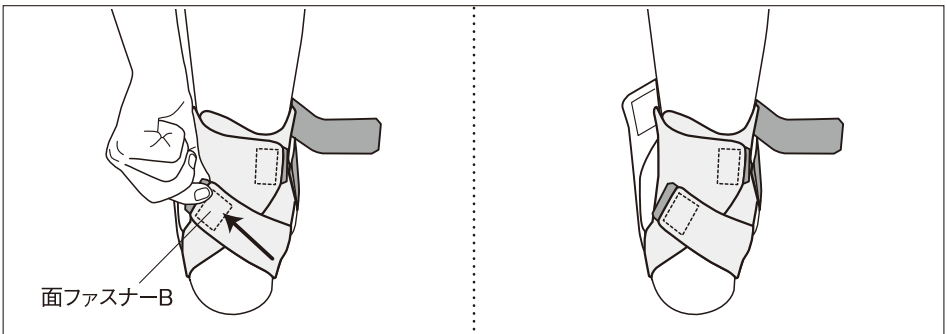
- 3** 面ファスナーAとつまみ部分を上にして両手で持ち、サポーター中央の縫い目を足の中心に合わせ、サポーター本体を履き込みます。



- 4** 足首を直角にして足の裏全体を床につけた状態で、面ファスナーAとつまみ部分を左右の手で交差するように持ちます。面ファスナーAを斜め上に引き上げ、足に巻きつけるようにしてとめます。

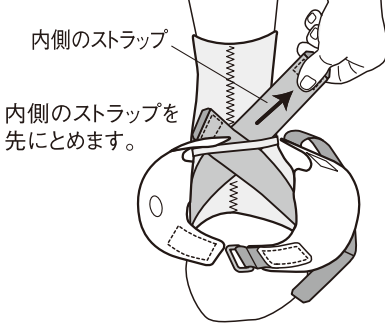


- 5** 面ファスナーBを斜め上に引き上げ、巻きつけるようにしてとめます。

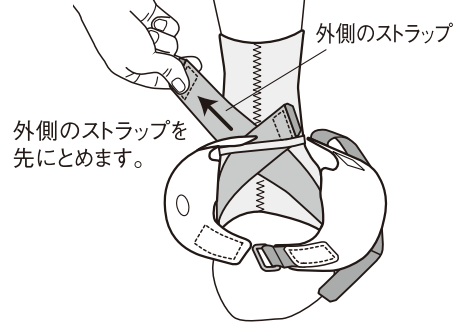


**6** フィギュアエイトストラップを斜め上に引き上げ、くるぶしより高い位置にとめます。

**【内反捻挫の場合】**

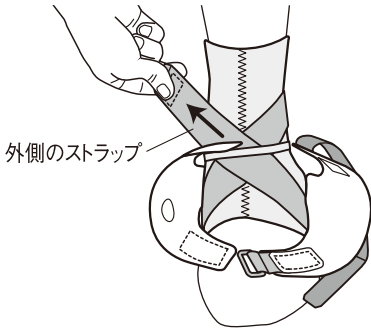


**【外反捻挫の場合】**

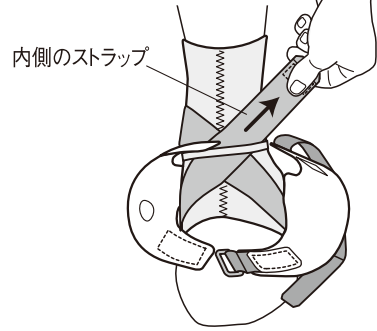


**7** もう一方のストラップも同じように斜め上に引き上げ、くるぶしより高い位置にとめます。

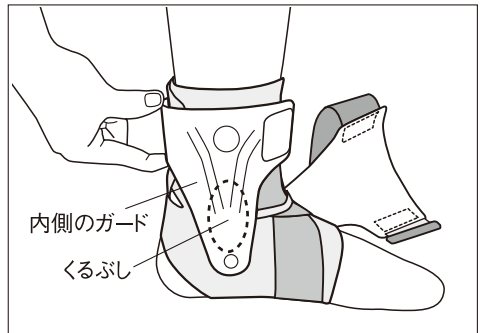
**【内反捻挫の場合】**



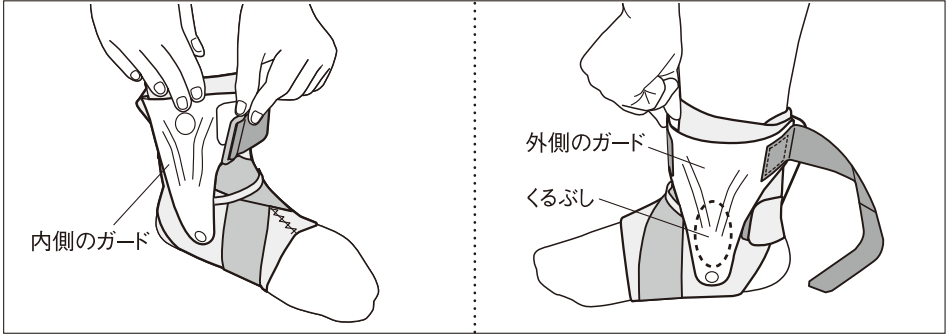
**【外反捻挫の場合】**



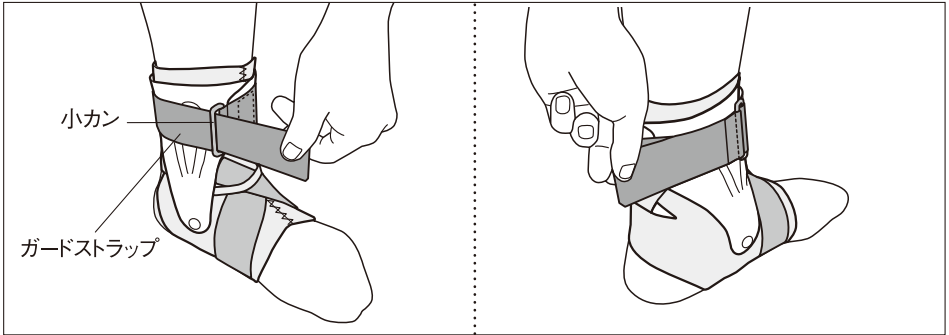
**8** 内側のオリジナルガードを起こし、ガードのくぼみをくるぶしに合わせ、ガードをサポーター本体に取りつけます。



- 9** 外側のガードを起し、ガードのくぼみをくるぶしに合わせ、内側と外側のガードを前後で均等に重ねます。



- 10** ガードストラップを小カンに通して、折り返してとめます。  
 ※ガードストラップをきつく締めすぎると、皮膚障害や血行障害のおそれがあります。



- 11** サポーターのゆるみやズレがないか、確かめてください。違和感がある場合は、再度、始めから装着し直してください。  
 ※オリジナルガードの縁が当たり違和感がある場合は、付属パッドをガードの当たる部分に取りつけてください。

**装着完了時（左足の内反捻挫時に使用する場合）**



【前から見た図】

【内側から見た図】

【後ろから見た図】

## 素 材

素 材	
繊維	ナイロン、ポリエステル、ポリウレタン
繊維以外	ポリウレタン、ポリエチレン、ポリアセタール、真鍮

※お願い…本品を廃棄する際は、各地方自治体の廃棄区分に従ってください。

## サイズ表

サイズ		適用範囲(靴サイズ)	1箱入数
右S	左S	19cm～22cm	1コ
右M	左M	22cm～25cm	1コ
右L	左L	25cm～28cm	1コ
右LL	左LL	28cm～31cm	1コ

### ●サイズの選び方

日常使用されている靴サイズに合わせて選んでください。

靴サイズが2サイズのさかいになった場合は、大きい方のサイズを選んでください。

※製品の仕様、外観などは改良のため予告なく変更することがあります。

※製品には万全を期しておりますが、万一不良などお気づきの点がございましたら当社までご連絡ください。

**日本シグマックス株式会社**

〒163-6033 東京都新宿区西新宿6-8-1

お客様窓口 TEL.0800-222-6122(通話料無料)

受付時間：9時～17時(平日)※土日、祝祭日、年末年始を除く

2015.02(作成)  
168698