

# Faciliaid Supporter

ファシリエイドサポーター

## 膝ショート

〈膝関節用サポーター〉

—— 使用説明書 ——

このたびは本品をお買い上げいただきまして、ありがとうございます。  
安全にご利用いただくために、必ずご使用前に本使用説明書をお読みください。  
また、本使用説明書はいつでもお読みになれるよう大切に保管してください。

### 用 途

膝関節のサポート

## はじめにお読みください



- 本品の使用に際しては、必ず医師の指示に従ってください。
- 本品は使用状況により、必ずしもサポートできない場合があります。
- 本品は左右兼用です。
- 使用前にサイズが合っているか再度確認してください。サイズ表は本使用説明書のP.8にあります。

## ご使用にあたって

- 膝裏のメッシュ生地に面ファスナーをつけないでください。メッシュ生地をいためる原因となります。
- 素材の特性上、保管状態により変色することがあります。
- 保管の際は、面ファスナーや起毛部分に過度の重みがかからないようにしてください。面ファスナーのつきが悪くなるおそれがあります。

## 使用上の注意—必ずお読みください—

本使用説明書では、安全に関わる注意事項をその危険の大きさの程度に応じて次のように分類しています。

-  **警告**……誤った使い方をすると、人が重傷を負う可能性がある内容
-  **注意**……誤った使い方をすると、人が軽傷を負うか、または本品以外の他の財物に損害を与える可能性がある内容



警告


本品の使用に際しては、必ず医師の指示に従ってください。


異常の発生や症状の悪化を防ぐため、次の場合は医師に相談してください。

- アレルギー体質の方や皮膚が過敏な方。
- 装着部に傷、痛み、しびれ、腫れ、湿疹、かぶれなどの異常がある場合。


次のことを必ず守って正しく使用してください。正しく使用しないと、血行障害や負傷事故の原因となります。

- 膝関節以外の部位に使用しないでください。
- サイズの合った製品を使用してください(サイズ表は本使用説明書のP.8にあります)。
- 就寝時の使用については、必ず医師の指示に従ってください。
- 長時間装着する場合は適宜装着し直してください。長時間の圧迫などによる皮膚障害や血行障害などを起こすおそれがあります。
- 上下、表裏、前後を正しく使用してください。
- 装着手順に従って正しく使用してください。
- サポーター本体をきつく締めすぎないでください。

 警告	<ul style="list-style-type: none"> <li>●使用中にゆるんだりずれたりしたときは、必ず手順の始めから正しく装着し直してください。</li> <li>●本品に摩耗、損傷のある場合や面ファスナーのつきが悪くなった場合は使用しないでください。</li> <li>●本品の加工、改造、修理を行わないでください。</li> <li>●本品は個人用の製品です。処方された方以外は使用しないでください。</li> </ul>
	<p>本品のアクティブ樹脂ステーはプラスチック製です。負傷事故を防ぐため、次の場合は使用しないでください。</p> <ul style="list-style-type: none"> <li>●本品との接触により、他人を傷つけることが予想される場合。</li> </ul>
	<p>本品の使用中に次の異常が発生した場合、ただちに使用を中止し、医師に相談してください。使用を続けると症状が悪化する原因となります。</p> <ul style="list-style-type: none"> <li>●つけごこちが悪いなど違和感がある場合。</li> <li>●装着部に怪我、骨折、傷、痛み、しびれ、腫れ、湿疹、かぶれなどの異常が生じた場合。</li> </ul>

 注意	<p>面ファスナーには硬い素材を使用しています。まれに指や肌を傷つける場合がありますので注意してください。</p>
	<p>本品は、汗や摩擦などにより色落ちや他の生地に色移りする場合があります。</p>
	<p>面ファスナーが衣類につかないように装着してください。ほつれや伝線の原因となります。</p>

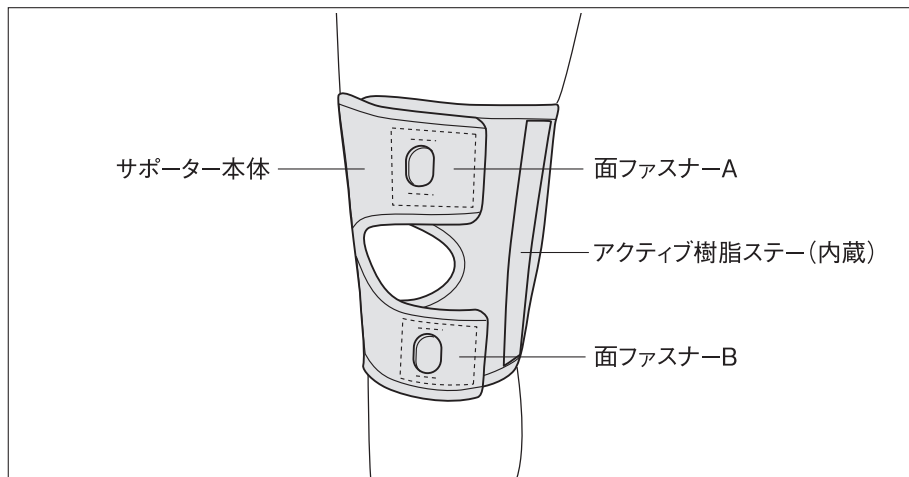
## お手入れ方法

 注意	<p>色の薄いものと一緒に洗濯しないでください。色落ちや他の生地に色移りする場合があります。</p>
	<p>他の衣類などと一緒に洗濯する場合は、洗濯ネットを使用してください。面ファスナーが他の衣類などにつくとほつれや伝線の原因となります。</p>

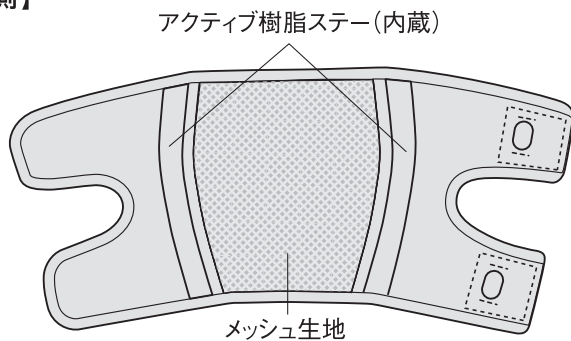
- 本品は洗濯機で洗濯できます。洗濯後は日陰で吊り干しにしてください。
- 洗濯の際は、面ファスナーを本体にとめてください。とめずに洗濯すると、面ファスナーのつきが悪くなるおそれがあります。
- アイロン、塩素系漂白剤は使用しないでください。酸素系漂白剤は使用できます。
- 乾燥機を使用しないでください。製品をいためる原因となります。
- 本品はドライクリーニングできません。また、ウェットクリーニングはできますがタンブル乾燥は避けてください。

## 各部の名称

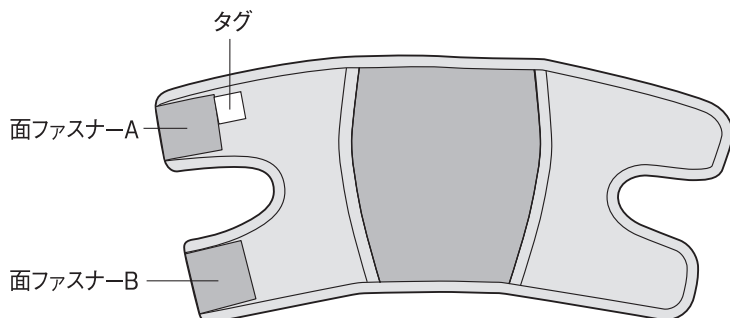
※本品は左右兼用です。図は右脚に装着しています。



### 【製品の表側】



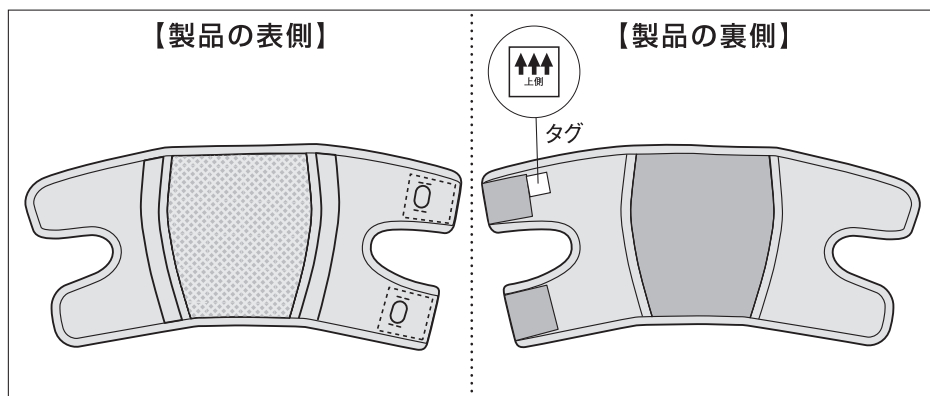
### 【製品の裏側】



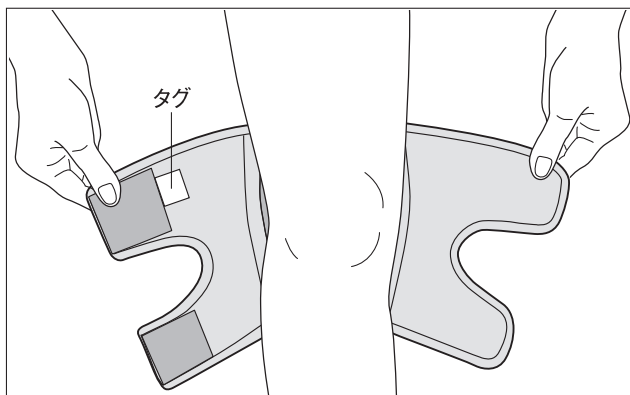
## 装着手順

- 装着前に本使用説明書P.2～3の【使用上の注意—必ずお読みください—】をよく読んでから、手順通り正しく装着してください。
- 以下の装着手順は右脚の場合です。左脚に装着する場合も同じように装着してください。

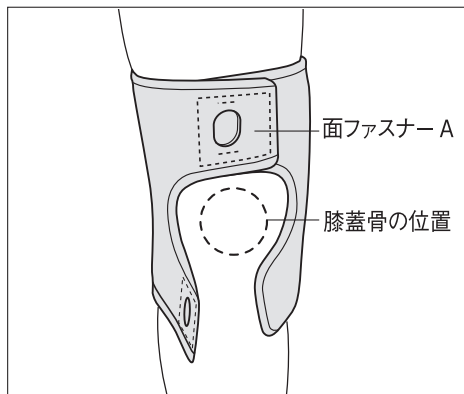
- 1** サポーター本体の面ファスナーをすべて取り外します。  
本品はタグのある方が上で体に当てる側になります。タグの矢印の向きで上下を確認してください。



- 2** タグがある方を上にして両手で持ちます。  
膝を伸ばした状態で、後ろ側からサポーター本体を当てます。



- 3** 面ファスナーAを引っ張り、サポーター本体にとめます。



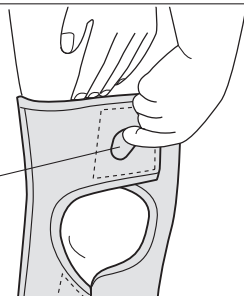
- 4** 面ファスナーBを引っ張り、サポーター本体にとめます。  
このとき、サポーター本体の穴を膝蓋骨の位置に合わせます。



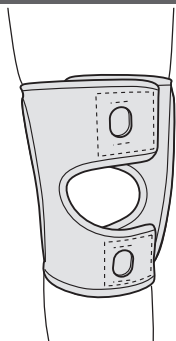
- 5** サポーターのゆるみやズレがないか、確かめてください。違和感がある場合は、再度、始めから装着し直してください。

前合わせ部分の穴に指をかけると、  
面ファスナーが引っ張りやすくなります。

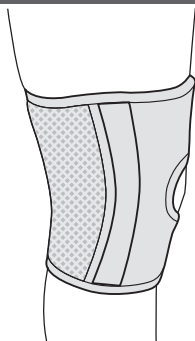
前合わせ部分の穴



### 装着完了時（右脚の場合）



【前から見た図】



【横から見た図】



【後ろから見た図】

## 素 材

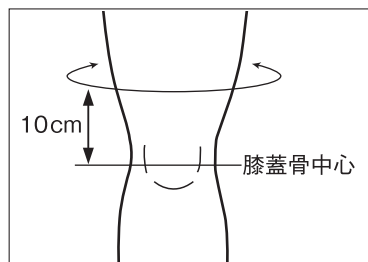
### 素 材

繊維	ナイロン、ポリエステル、ポリウレタン
繊維以外	ポリウレタン、アクリル、ナイロン

※お願い…本品を廃棄する際は、各地方自治体の廃棄区分に従ってください。

## サイズ表

サイズ	適用範囲(大腿周囲)	1箱入数
S	34cm～38cm	1コ
M	38cm～44cm	1コ
L	44cm～50cm	1コ
LL	50cm～56cm	1コ
3L	56cm～62cm	1コ



### ●サイズの選び方

大腿周囲に合わせて選んでください。大腿周囲は普通に立った状態で、膝蓋骨中心から10cm上の周囲を計測してください。計測値が2サイズのさかいになった場合は、大きい方のサイズを選んでください。

※製品の仕様、外観などは改良のため予告なく変更することがあります。

※製品には万全を期しておりますが、万一不良などお気づきの点がございましたら当社までご連絡ください。

**日本シグマックス株式会社**

〒163-6033 東京都新宿区西新宿6-8-1  
お客様窓口 TEL.0800-222-6122(通話料無料)  
受付時間：9時～17時(平日)※土日、祝日、年末年始を除く