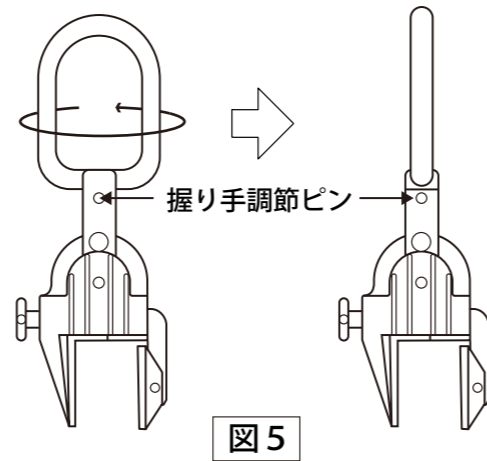


## ご使用方法

内容をご確認頂き、手すり本来のご使用をお願いいたします。

### 【握り手調節方法】

- 握り手調節ピン（銀色のボタン）を指先で押しながら、握り手を回してください。（図5）



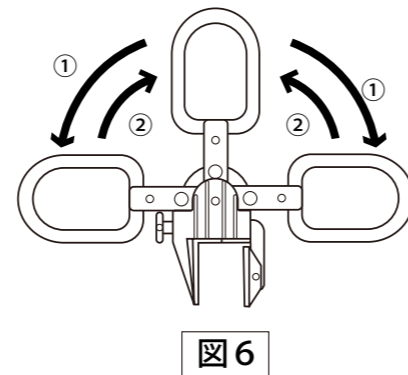
### 【角度調節方法】

[①垂直から水平へ：図6]

- 赤色の角度調節ノブを引っ張り、握り手を90°（水平）になるまでしっかり倒してください。

[②水平から垂直へ：図6]

- 角度調節ノブを引っ張りながら、握り手を持ち上げて垂直にします。



注意

握り手調節時および角度調節時は、ピンが穴に確実に入ったことを確認してからご使用ください。

## 日常のお手入れ

より長くお使い頂くために。

- 製品は取り付けのまま放置せず、なるべくこまめにお手入れしてください。
- お手入れは中性洗剤で、スポンジか柔らかい布をご使用ください。  
塩素系の洗剤や漂白剤、シンナー、ベンジン等のご使用は製品の劣化の原因となりますのでおやめください。
- 乾燥は陰干しにしてください。直射日光をあてることは、劣化・変色の原因となります。
- ストーブや火のそばには置かないでください。
- 可動部に付着した湯あかが原因で、動きがきつくなる場合があります。洗剤等できれいにすると、スムーズにご利用頂けます。（潤滑油を差す必要はございません。）

※製品の仕様・価格等は、改良のため予告なく変更する場合がございますのでご了承ください。

ご不明な点・お気付きの点は

【販売元】



株式会社 竹虎®

商品に関するお問い合わせ  
受付時間 / 平日9:00~17:00

0120-798-777

URL <http://taketora-web.com/> E-mail [info@taketora-web.com](mailto:info@taketora-web.com)

【製造元】 有限会社 ケイアンドケイシルバーサンホーム

BJ-06

お風呂の手すり

# メインバスター 取扱説明書

- 正しくお使い頂くために、ご使用前に必ずこの「取扱説明書」をお読みください。
- 内容をご理解頂き、記載の危険・注意事項をお守りください。  
この「取扱説明書」はいつでもご覧頂けるよう、大切に保管してください。

### <梱包内容>

- 手すり本体：1台
- 段差補正ゴム：1枚（厚さ約5mm）
- 取扱説明書：1枚

## ⚠️ ご使用上の注意

ご使用の際は、次の事項を必ずお守りください。

ここに記した注意事項は製品を安全に正しくお使い頂き、ご利用者への危害や物的損害を未然に防止するためのものです。また危害や物的損害の大きさと危害の度合いを示すもので、誤った取り扱いをすると生じることが予想される内容を「警告」「注意」の2つの区分をしています。いずれも安全に関する重要な内容ですので、必ずお守りください。

**⚠️ 警告** 誤った取り扱いをすると、人が死亡または重傷を負う可能性が想定される内容です。

**⚠️ 注意** 誤った取り扱いをすると、人が傷害を負ったり物的損害がおこる可能性があります。

### ⚠️ 警告

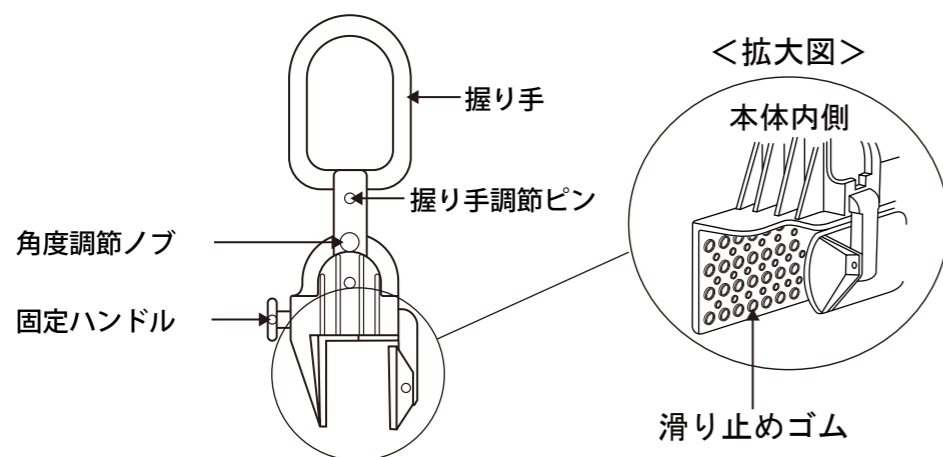
- ご使用前には、毎回手すりを前後左右に揺らし、浴槽にしっかり固定されているか必ずご確認ください。しっかり固定されていないと、ご使用中に手すりが動いてしまう恐れがあります。
- ご利用者が身体の安定を十分に保てない場合は、必ず介助者が付き添ってください。

### ⚠️ 注意

- 手すりを取り付けた状態で過剰な力をかけないでください。
- 滑り止めゴムは手すり本体に貼り付けてください。また浴槽に段差がある場合は、段差補正ゴムを手すり本体に取り付けてください。(取付方法参照)
- 固定ハンドルは必要以上に締め過ぎないようにしてください。浴槽が変形・破損する恐れがあります。
- 手すりを取り付け前に、浴槽の取り付け面に湯あか等の汚れが付着していないかご確認ください。浴槽が汚れているとしっかり固定できない場合があります。
- 本製品は浴槽用です。浴槽以外のものに取り付けることはおやめください。
- 手すりに座ったり、手すり以外の目的に使用することはおやめください。
- お客様による補修・分解・改造等は危険なためおやめください。

## 各部名称・仕様

### ■ 各部名称



### ■ 仕様

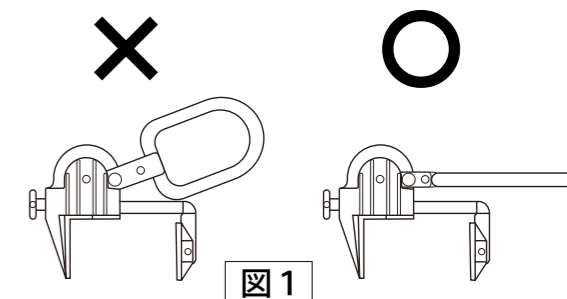
- 手すり全体の高さ : 51cm
- 握り手高さ : 39cm
- 握り手太さ : φ2.5cm
- 重量 : 1.7 kg
- 耐熱温度 : 130℃
- 素材 : ナイロン樹脂 (一部ガラス繊維入り) 金属部分はステンレス

## 対応浴槽・取付方法

対応浴槽に、正しくお取り付けください。

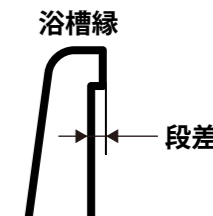
### 【対応浴槽】

- 縁幅が5.5cm以上15cmまでの浴槽にご使用できます。
- 縁幅が10～15cmのものには取り付け可能ですが、手すりを浴槽側に倒して、握り手部分を垂直に立てた状態でのご使用はできません。(図1)



### ⚠️ 注意

- 次の浴槽には取り付けられません。
  - ・浴槽縁の幅が5.5cm未満、または15cmを超える浴槽。
  - ・浴槽縁の段差が5mmを超える浴槽。
  - ・浴槽縁の幅が下に向かって急に厚みの増す浴槽。
  - ・固定ハンドルを締めると、変形・破損等の恐れのある浴槽。
  - ・据置式のような浴槽や、浴槽自体が動くもの。
- 浴槽縁に段がついている場合は手すりをご使用になる前に、次の【取付方法】に従って段差補正をしてください。段差補正を行わないと浴槽を破損する恐れがあります。

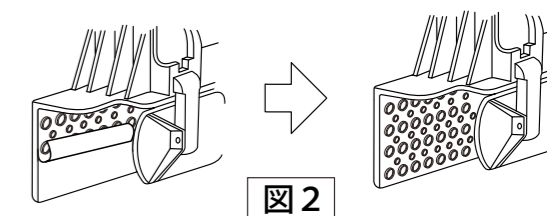


【取付方法】※手すりが乾いている状態で行ってください。

### 1. 滑り止めゴムの装着

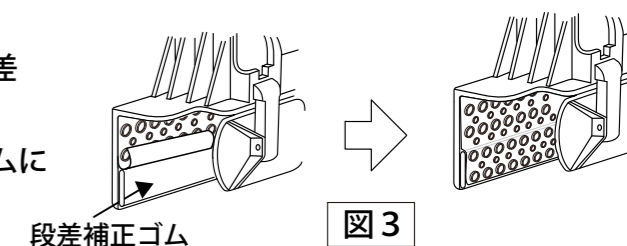
〈浴槽縁に段差のない場合：図2〉

- ①滑り止めゴムをめくり、裏側の紙をはがす。
- ②そのまま本体に貼り付けてください。



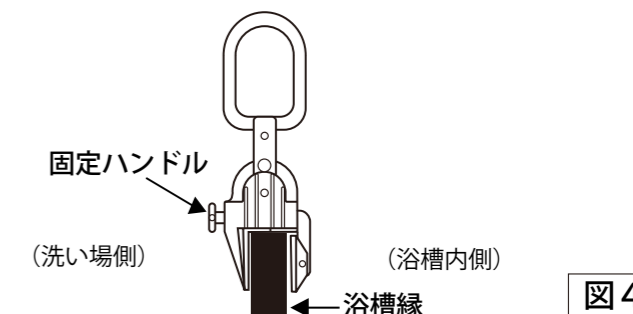
〈浴槽縁に段差のある場合：図3〉

- ①滑り止めゴムをめくり、裏側の紙をはがした段差補正ゴムを下半分の位置に貼り付ける。
- ②滑り止めゴムの裏側の紙をはがし、段差補正ゴムにかぶせるように貼り付けます。



### 2. 浴槽への取り付け

- ①浴槽外側(洗い場側)に固定ハンドルがくるよう浴槽縁にはめ込みます。(図4)
- ②固定ハンドルを回してしっかり締め付けます。



### ⚠️ 注意

- 滑り止めゴムは必ず手すり本体に貼り付けてください。
- 滑り止めゴムの装着・浴槽への取り付けの際は手すりおよび浴槽が乾いている状態で行ってください。濡れているとしっかり固定できない場合があります。
- 固定ハンドルが、必ず洗い場側にくるように取り付けてください。取り付け方向が逆になると、しっかり固定できない場合があります。