

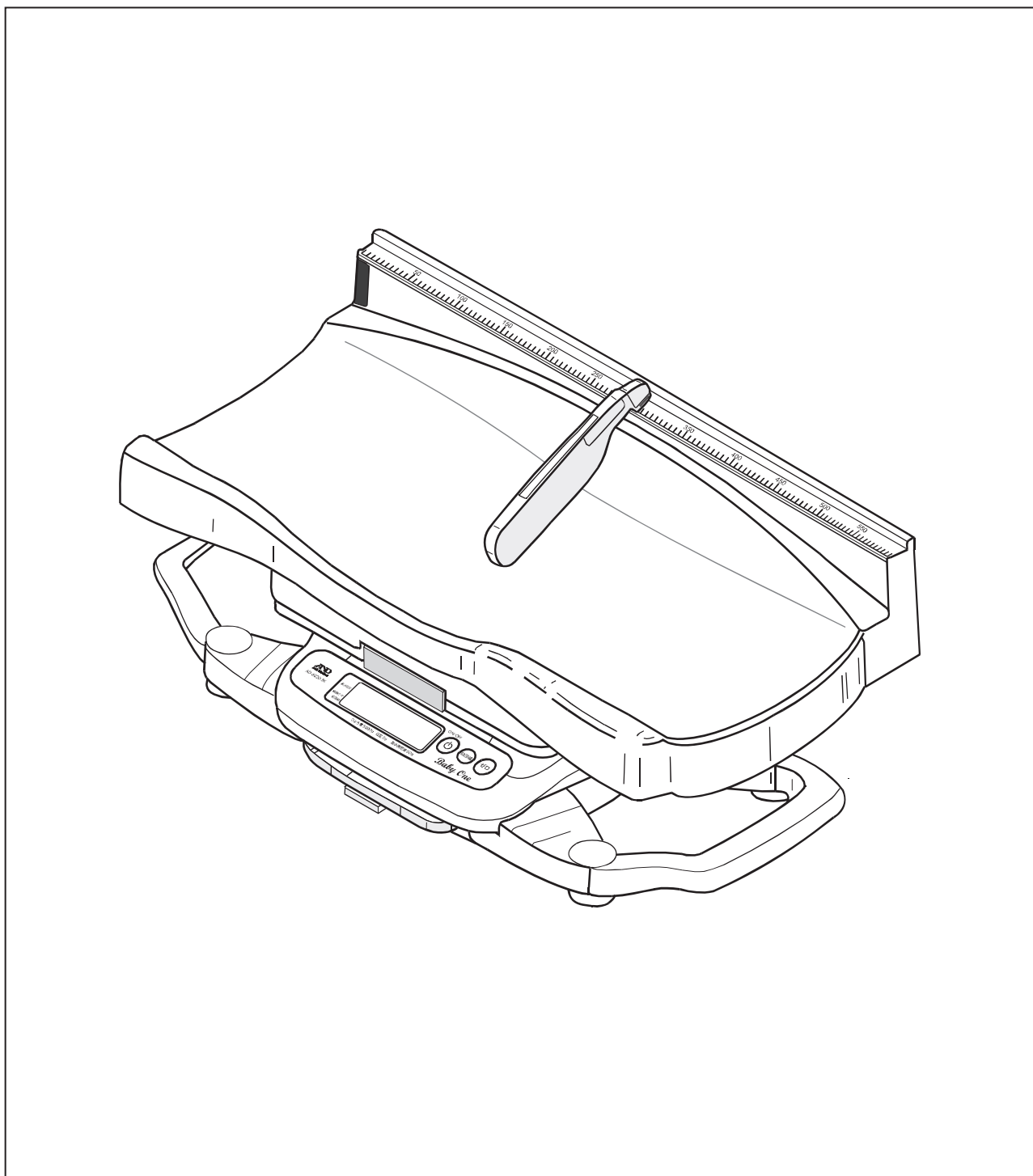
AD-6020シリーズ

---

ベビースケール

---

## 取扱説明書



## ご注意

- (1) 本書の一部または全部を無断転載することは固くお断りします。
- (2) 本書の内容については将来予告無しに変更することがあります。
- (3) 本書の内容は万全を期して作成しておりますが、ご不審な点や誤り記載漏れなど、お気づきの点がありましたら、ご連絡ください。
- (4) 当社では本機の運用を理由とする損失、損失利益等の請求については(3)項にかかわらずいかなる責任も負いかねますので、ご了承ください。

© 2018 株式会社 エー・アンド・デイ




株式会社エー・アンド・デイの許可なく複製・改変などを行なうことはできません。

本書に記載されている商品名及び社名は日本国内または他の国における各社の商標または登録商標です。




## 注意事項の表記方法

取扱説明書および製品には、誤った取り扱いによる事故を未然に防ぐため、次の警告サインと図記号で表示しています。警告サインと図記号の意味は次の通りです。

### 警告サインの意味

 <b>危険</b>	この表記は、無視して誤った取り扱いをすると、人が死亡または重傷を負う差し迫った危険が想定される内容を示します。
 <b>警告</b>	この表記は、誤った取り扱いをすると、人が死亡または重傷を負う可能性が想定される内容を示します。
 <b>注意</b>	この表記は、誤った取り扱いをすると、人が傷害を負ったり、物的損害の発生が想定される内容を示します。

### 図記号の意味

	△記号は注意（警告を含む）を促す内容があることを告げるものです。図の中に具体的な注意事項（左図の場合は感電注意）が記されています。
	⊘記号はしてはいけないこと（禁止）を示しています。具体的な禁止内容は、⊘の中や近くに文書や絵で示します。左図の場合「分解禁止」を示します。
	●記号は必ず守っていただきたいこと（強制）を示しています。具体的な強制内容は、●の中や近くに文書や絵で示します。左図の場合「守っていただきたいこと」を示します。

### その他






<b>お知らせ</b>	機器を操作するのに役立つ情報です。
-------------	-------------------

この他にも、個別の注意事項がそれぞれのページに記載されていますので併せてご参照ください。





# 使用上（安全および危険防止）の注意事項


ベビースケール（AD-6020）を正しく安全にお使いいただくために、以下の注意事項を熟読された上でお取り扱いください。ここに記載されている内容は、機器の安全な取り扱いの他、患者および操作者の安全についての一般的な事柄をまとめたものです。機器特有の注意事項については、以降の本文中に記載しておりますので、ご使用前に本取扱説明書をご一読ください。

## 1. 機器の設置および保管は、次の点に注意してください。




 <b>危険</b>	
	<ul style="list-style-type: none"><li>■ 可燃性の高い麻酔薬あるいは引火性ガスの発生する場所、および高圧酸素室、酸素テント内に本機を持ち込んで使用しないでください。引火爆発の原因になります。</li></ul>
 <b>注意</b>	
	<p>□ 下記の使用環境、保管環境でご使用ください。</p> <ul style="list-style-type: none"><li>■ 水のかからない場所。</li><li>■ 高温、多湿にならない場所、直射日光の当たらない場所、ほこりの少ない場所、および塩分、イオウ分などを含んだ空気にさらされない場所。</li><li>■ 傾斜、振動、衝撃（運搬時を含む）、および風の影響などのない安定した場所。</li><li>■ 化学薬品が保管されていたり、ガスが発生しない場所。</li><li>■ 設置：温度 +10℃～+40℃、湿度 30%～85%RH（結露なきこと）の場所。</li><li>■ 保管：温度 -10℃以下 / +60℃以上、湿度 95%以上の場所に保管しないこと。</li><li>■ 機器の電源（周波数、電圧、電流）に十分対応できるコンセントが用意された場所。</li><li>■ 可燃性麻酔剤の使用場所。</li></ul>
	<p>□ 本機は重量物のため、設置、移動時に手をはさまないようにご注意ください。</p>

## 2. 機器を使用する前に次の点を確認してください。




 <b>警告</b>	
	<ul style="list-style-type: none"><li>■ 専用ACアダプタの電源電圧は必ず交流100Vでご使用ください。火災や感電の原因になります。</li></ul>
 <b>注意</b>	
	<ul style="list-style-type: none"><li>■ 機器が安全かつ正確に動作すること。</li><li>■ すべてのケーブルが正しくかつ完全に接続されていること。</li><li>■ 他の医療用テレメータとの相互干渉に注意して問題がないことを確認すること。</li><li>■ 付属品やオプション品に添付された取扱説明書も熟読してから使用すること。本書にはそれらの注意事項は記載していません。</li><li>■ 安全に正しく使用するために始業前点検を必ず行うこと。</li><li>■ 機器に結露がある場合は、十分に乾燥してから電源を入れること。</li></ul>

	<ul style="list-style-type: none"> <li>■ 電源ケーブルの上に重いものを載せたり、コードが本機の下敷きにならないこと。火災・感電の原因になります。</li> <li>■ 専用のACアダプタ本体、プラグ部が破損している場合は使用しないこと。感電や絶縁劣化により漏電火災の原因になります。</li> <li>■ 当社指定外のオプション品・消耗品は取り付けないこと。</li> </ul>
---	--



### 3. 機器の使用中は次の点に注意してください。

 <b>注意</b>	
	<ul style="list-style-type: none"> <li>■ 機器全般および被測定者に異常のないことを絶えず監視すること。</li> <li>■ 機器全般および使用者に異常が発見された場合には、安全な状態で機器の動作を止める等適切な措置を講ずること。</li> </ul>
	<ul style="list-style-type: none"> <li>■ 強磁界および強電界中では使用しないこと。</li> <li>■ ボールペン等尖った物で表示器のスイッチ部を押さないこと。故障の原因になります。</li> </ul>




### 4. 機器の使用後は次の点を確認してください。

 <b>注意</b>	
	<ul style="list-style-type: none"> <li>■ 定められた手順により操作スイッチ等を使用前の状態に戻した後、電源を切ること。</li> <li>■ 付属品等は清掃した後、整理し保管すること。</li> <li>■ 機器は次回の使用に支障のないよう必ず清掃しておくこと。</li> </ul>
	<ul style="list-style-type: none"> <li>■ ケーブル類を取り外すときは、ケーブルを持って引き抜く等無理な力をかけないこと。</li> </ul>

### 5. 機器が異常と思われたときは、次の処置をしてください。

 <b>警告</b>	
	<ul style="list-style-type: none"> <li>■ 被測定者（乳幼児）の安全を確保すること。</li> <li>■ 機器の動作を止め、電源を切り、電源ケーブルをコンセントから抜くこと。</li> <li>■ 機器に、「故障」「使用禁止」等の表示を行い、速やかに当社までご連絡ください。</li> </ul>

### 6. 保守点検については次の点に注意してください。

 <b>警告</b>	
	<ul style="list-style-type: none"> <li>■ お手入れの際は、感電防止のため、本機の電源スイッチを切りコンセントからプラグを抜いてください。</li> <li>■ しばらく使用しなかった機器を再使用するときは、使用前に必ず機器が正常にかつ安全に動作することを確認すること。</li> <li>■ 安全に正しく使用するため、始業前点検、保守点検は必ず行ってください。機器の使用・保守の管理責任は、設置者（施設、学校、病院・診療所等）側にあります。始業前点検や保守点検を怠ると事故の原因になります。</li> </ul>
	<ul style="list-style-type: none"> <li>■ 本機の分解、および改造はしないでください。火災、感電の原因となります。</li> </ul>

## ⚠注意



- 手入れの際は乾燥した柔らかい布を使用すること。シンナー、ベンジン等揮発性の液体やぬれ雑巾等は使用しないこと。

## 7. 強い電磁波により誤動作を起こすことがありますので注意してください。

### ⚠注意



- 本機は、周囲に強い電磁波などが存在すると、波形に雑音が入ったり、誤動作を起こすことがあります。機器の使用時、意図せぬ誤動作が発生した場合は、電磁環境の状況を調査し、必要な対策を実施してください。

次に一般的な原因と対策の一例をあげます。

- 携帯電話等の使用  
電波によって予期せぬ誤動作をする可能性があります。
  - 医用電気機器の設置してある部屋または建物の中では、携帯電話や小型無線機器などの電源を切るよう指導する。
- 電源コンセントを伝わって、他の機器から高周波雑音が入った場合
  - 雑音源を確認し、その経路を雑音除去装置などにより対策する。
  - 雑音源が停止できる機器であれば、その使用を止める。
  - 他の電源コンセントから電源を取る。
- 静電気の影響があると思われる場合（機器およびその周辺での放電）
  - 装置を使用する前に、測定者、被測定者（乳幼児）とも十分に放電を行う。
  - 部屋を加湿する。
- 落雷などによる影響  
近くで雷が発生したときは、過大な電圧が機器に誘導されることがあります。このような場合は次の方法で機器を動作させてください。
  - 無停電電源装置（JIS T 0601-1を満足している機種）を使用する。

## 8. 環境保護




### ⚠注意






- 機器を棄却するときは、地方自治体のリサイクルプランに従い処理してください。
- 使用済みの乾電池は、お住まいの市区町村の指導に従って処分してください。  
可燃物で処分すると、電池が爆発して火災が起こりやけどやけがをする恐れがあります。

## 安全測定のための警告および注意

測定に関する警告および注意事項を記載致します。  
結果の自己判断、治療は危険ですので医師の指導に従ってください。

 <b>警告</b>	
	<ul style="list-style-type: none"><li>■ 乳幼児をうつぶせにして測定はしないでください。窒息死する恐れがあります。</li><li>■ 感染症の乳幼児に使用した下敷きタオル等は、そのまま他の乳幼児に使用しないでください。感染症が伝染する恐れがあります。タオル、バスケットは常に清潔に保ってください。</li><li>■ 乳幼児を乗せた状態で機器の移動はおやめください。転落等によりけがをする恐れがあります。</li></ul>
	<ul style="list-style-type: none"><li>■ バスケットや本体に、血液、薬剤、汚物などが付着した場合、薄い中性洗剤溶液を少し含ませた布で清掃し、除去してください。感染症が伝染する恐れがあります。</li></ul>

 <b>注意</b>	
	<ul style="list-style-type: none"><li>■ 乳幼児を立たせて測定はしないでください。不安定となり転落しけがをする可能性があります。</li><li>■ バスケットを付けずに測定することはおやめください。バスケット取り付け部の鋭利箇所ではけがをする恐れがあります。</li></ul>
	<ul style="list-style-type: none"><li>■ 機器は、安定した平らな滑らない場所に設置してご使用ください。転落・落下等によりけがをする恐れがあります。</li><li>■ 乳幼児は、バスケットに仰向けに寝かせた状態で測定してください。</li><li>■ 本機を移動するときは、左右の本体用取っ手をしっかり持ち移動してください。バスケット部を持って本機の移動は、バスケット接続部が外れ落下でけがをする恐れがあります。</li></ul>

## お知らせ

測定範囲は、型名により異なります。

項目	AD-6020-5K	AD-6020-12K
体重 (kg) 対象範囲	5 kg 以内	12 kg 以内
身長 (cm) 対象範囲	57 cm 以内	57 cm 以内

# 検定付き体重計

AD-6020は、「取引」または「証明」の計量に使用できる検定付き体重計です。検定付き体重計を使用するための事項が、本体側面の銘板に記載されています。以下の注意事項を熟読の上で正しくご使用ください。

※ 身長測定部は検定対象外のため、「取引」や「証明」には使用できません。

## ■ 使用地域の制限

本機は特定計量器です。

「取引」や「証明」に使用する場合、決められた重力加速度値で使用してください。本機は、日本全国の重力加速度に対応しているため使用地域の制限がありません。

## ■ ひょう量と最小測定量

「取引」または「証明」に使用する「ひょう量」と「最小測定量」は銘板および表示器に記載されています。

「取引」とは、計量法の「有償であると無償であるとを問わず、物又は役務の給付を目的とする業務上の行為」をいいます。

「証明」とは、計量法の「公に又は業務上他人に一定の事実が真実である旨を表明すること」をいいます。

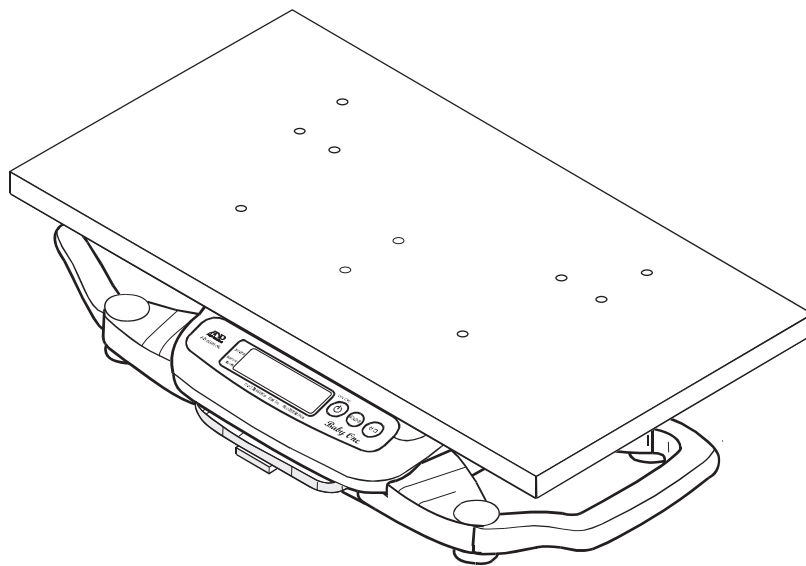
## ■ 使用温度範囲

本機は、使用温度範囲内でご使用ください。

## ■ 定期検査

本機を「取引」または「証明」に使用する場合、計量器の器差および性能が一定の基準内に維持されているか、計量法施工令第11条により2年に1回定期検査を受けることが義務付けられています。当定期検査は、都道府県の指定した施設にて行いますので、詳細は各都道府県の計量検定所、又はお買い求めの販売店にお問い合わせください。

※ 本機は定期検査の際、検査台が必要になりますので弊社にお問い合わせください。



専用検定台

## ■ 定期点検

「はかり」は、長期間使用していると精度のくいを生ずることがあります。

性能維持のため定期点検をお奨めします。定期点検については、弊社にお問い合わせください。

## ■ 体重計の校正

検定付の体重計の校正はユーザでは行えません。



# 開梱

## ⚠️ 注意



- 本機は、精密機械ですので丁寧に扱ってください。強い衝撃を与えると故障の原因となります。

## お知らせ

- 本機は、輸送中の損傷を防ぐため特別に設計された梱包箱に入れて出荷されていますが、開梱時には製品が損傷していないか確認してください。万が一損傷している場合は販売店に連絡してください。なお、将来本機を輸送する場合は梱包材を保管しておいてください。

ご使用前に付属品がそろっていること、本体と各付属品に損傷がないことを確認してください。

万一、損傷があったり内容物に不足がある場合には、お買い求め頂いた販売店または弊社営業所にお問い合わせください。

オプション品は「アクセサリ・オプションリスト」を参照してください。

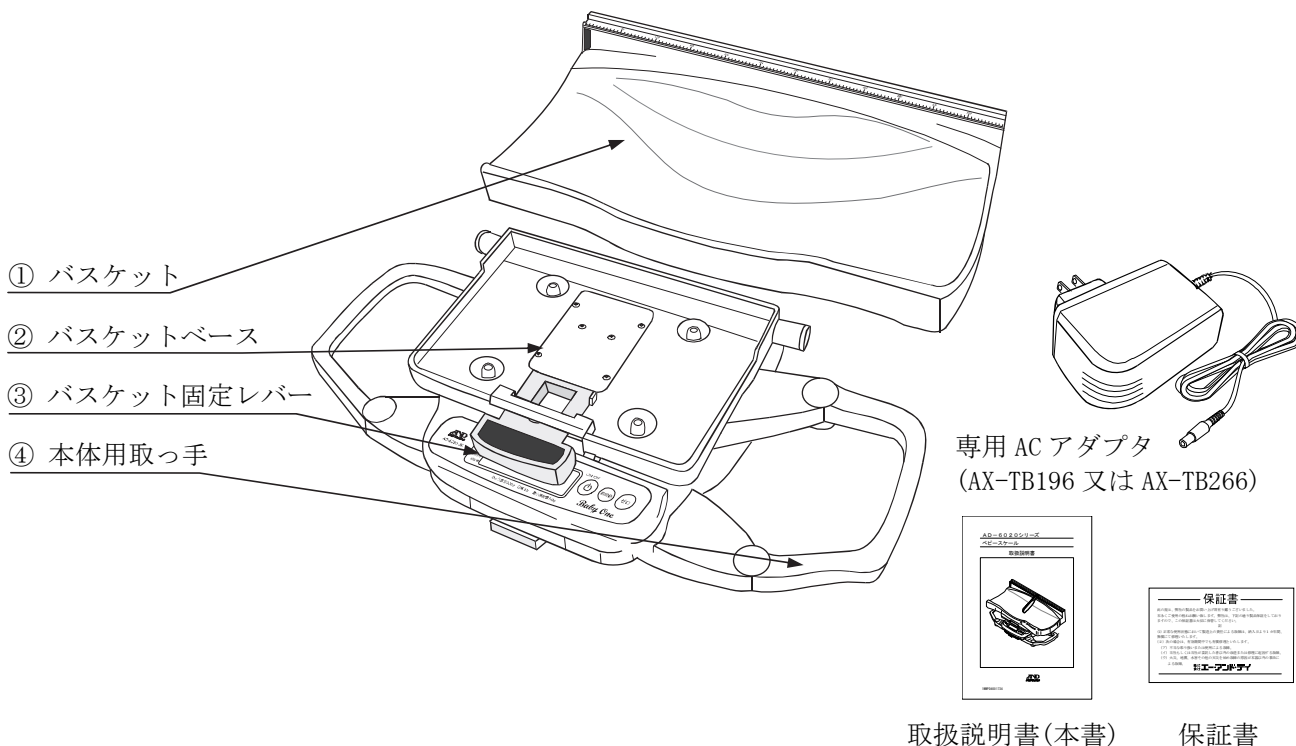
□ 本体 ..... 1セット

- ・ 本体（台座部） ..... 1本
- ・ バスケット ..... 1本

□ 標準付属品 専用ACアダプタ ..... 1本

取扱説明書(本書) ..... 1冊

保証書 ..... 1部



(Blank Page)

# 目次

1. はじめに	2
2. 特長	2
3. 略語・記号の解説	2
4. 仕様	3
4.1. 構成	3
4.2. 本体仕様	3
4.3. 外形寸法	4
5. 各部の名称	5
6. ご使用の準備	8
6.1. 組み立て方	8
6.2. 電源の準備	10
6.2.1. 電池を使用する場合	10
6.2.2. 専用ACアダプタを使用する場合	11
6.3. 設置	12
6.4. 始業前点検	13
6.4.1. 電源投入前	13
6.4.2. 電源投入後	13
7. 操作方法	14
7.1. 乳幼児の体重をはかる	14
7.2. 風袋引き測定（タオル等の重さを引いてはかる）	16
7.3. 授乳量をはかる	17
7.4. 前回測定した値を確認する	18
7.5. 身長をはかる	19
7.6. 表示固定をしないとき	20
8. 保守	21
8.1. 保守点検と安全管理	21
8.2. 清掃	21
8.3. 定期点検	22
8.4. 廃棄	23
8.5. 修理を依頼される前に	24
9. アクセサリ／オプションリスト	25
10. アフターサービス・保証	26
10.1. 保証期間	26
10.2. 免責事項	26
10.3. 製品に関するご質問・ご相談窓口	26

# 1. はじめに

このたびは、エー・アンド・デイのベビースケール(AD-6020)をお買い求めいただき誠にありがとうございます。


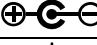

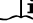
この取扱説明書は、AD-6020 の操作方法ならびに保守、仕様について記述したものです。

本機をご理解いただき、十分にご活用いただくためにご使用前に本書をよくお読みになり、いつでも見られる所に大切に保管してください。

# 2. 特長

- 丸洗い可能なバスケット(計量台)  
乳幼児が乗る計量台はバスケット型になっており、乳幼児を寝かせて体重を量ることができます。  
さらに、バスケット(計量台)は簡単に取り外しができ、丸洗いができるため常に清潔です。
- 表示固定機能  
体重が一定になると、表示される体重値が固定されます。  
乳幼児を安全な場所におろしてから、体重値を記録することができます。
- 体重増減の確認機能(授乳量の確認機能)  
風袋引きの機能をつかって、体重値の増減量を確認できます。乳幼児への授乳量の確認などにお使いください。
- 前回値呼び出し機能  
誤って体重値を記録し忘れた場合でも、1つ前の体重値を呼び出すことができ、確認ができます。
- 身長の確認  
バスケット(計量台)上部に目盛と本体付属のカーソルを使って、乳幼児を寝かせたまま身長を確認できます。

# 3. 略語・記号の解説

記号(シンボル)	解説
	注意記号 を意味します。
	ACアダプタジャック を意味します。
	電源のON、OFF (装置の一部) を意味します。
	操作指示書参照 を意味します。

## 4. 仕様

### 4.1. 構成

搭載機能	型名	AD-6020-5K	AD-6020-12K
デジタル LCD 表示		○	○
体重測定		○	○
風袋引き測定		○	○
身長測定		○	○

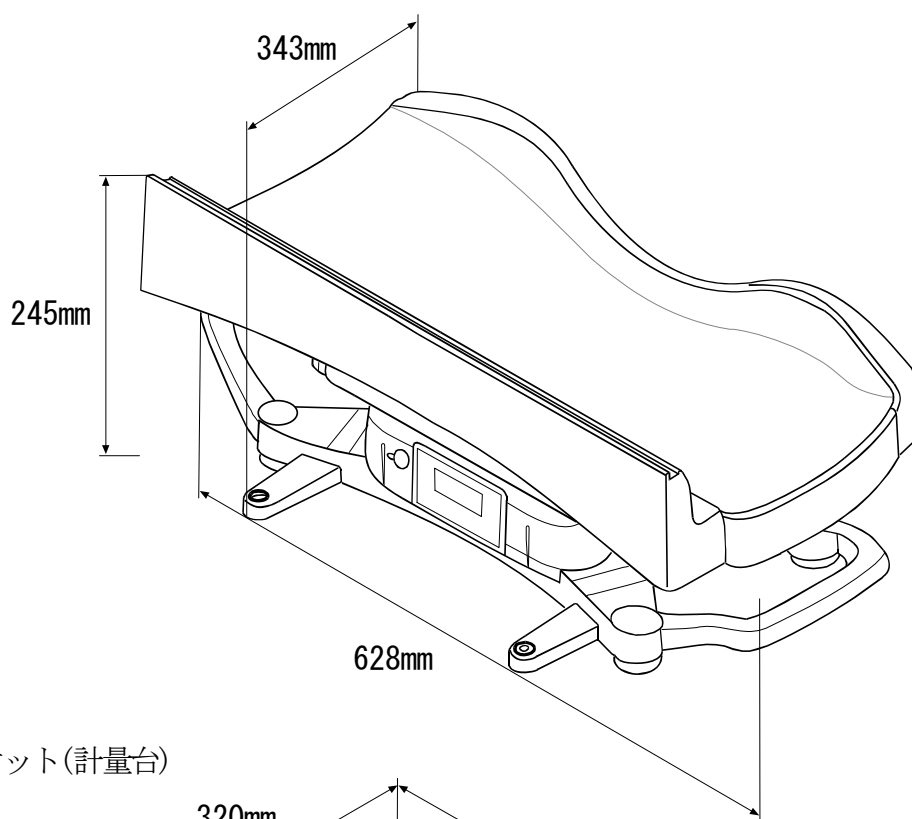
### 4.2. 本体仕様

項目	仕様	
	AD-6020-5K	AD6020-12K
精度等級	4級	4級
ひょう量	5000g	12kg
目量	5g	10g (0~10kg) 20g (10~12kg)
最小測定量	50g	100g
最大風袋引量	5000g	9.99kg
最小表示固定量	500g	1kg
身長測定範囲	45cm~57cm	
表示	7セグメントLCD 文字高25mm	
表示書き換え回数	約3回/秒	
使用温湿度範囲	温度：+10°C~+40°C 湿度：30%~85%RH 以下(ただし、結露状態を除く)	
保存温湿度範囲	温度：-10°C~+60°C 湿度：95%RH 以下	
電源	専用ACアダプタ (AX-TB196 又はAX-TB266) :AC100V (50-60Hz) 単1形乾電池 4個	
乾電池寿命	アルカリ乾電池使用時 約800時間(20°C) (※1)	
オプション	AX-TB266 専用ACアダプタ	
バスケット(計量台)寸法	600mm×320mm×170mm	
本体寸法	627mm×343mm×268mm	
本体質量	約5.0kg	
耐用期間	設置後5年 当社データによる自己認証。(正規の保守点検などの推奨された環境で使用した場合のデータです。使用状況により差異が生じることがあります。)	
販売名	Baby One	
型名	AD-6020	

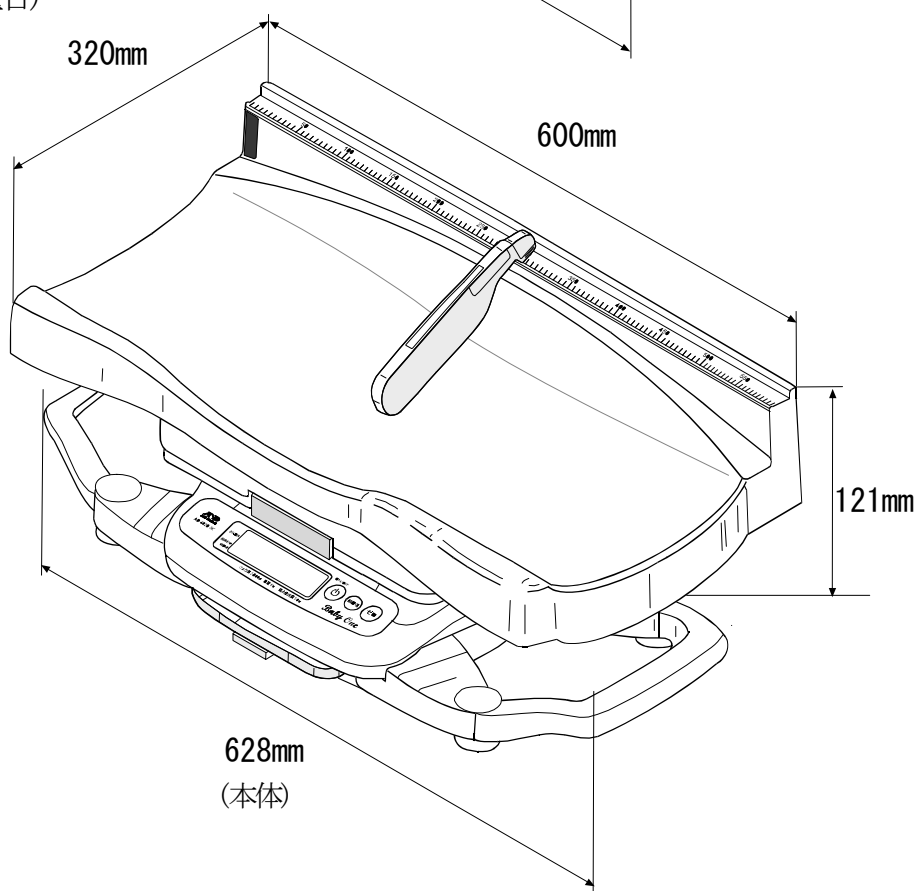
※1 電池の寿命は、電池の種類や周囲の温度により異なります。

### 4.3. 外形寸法

本体

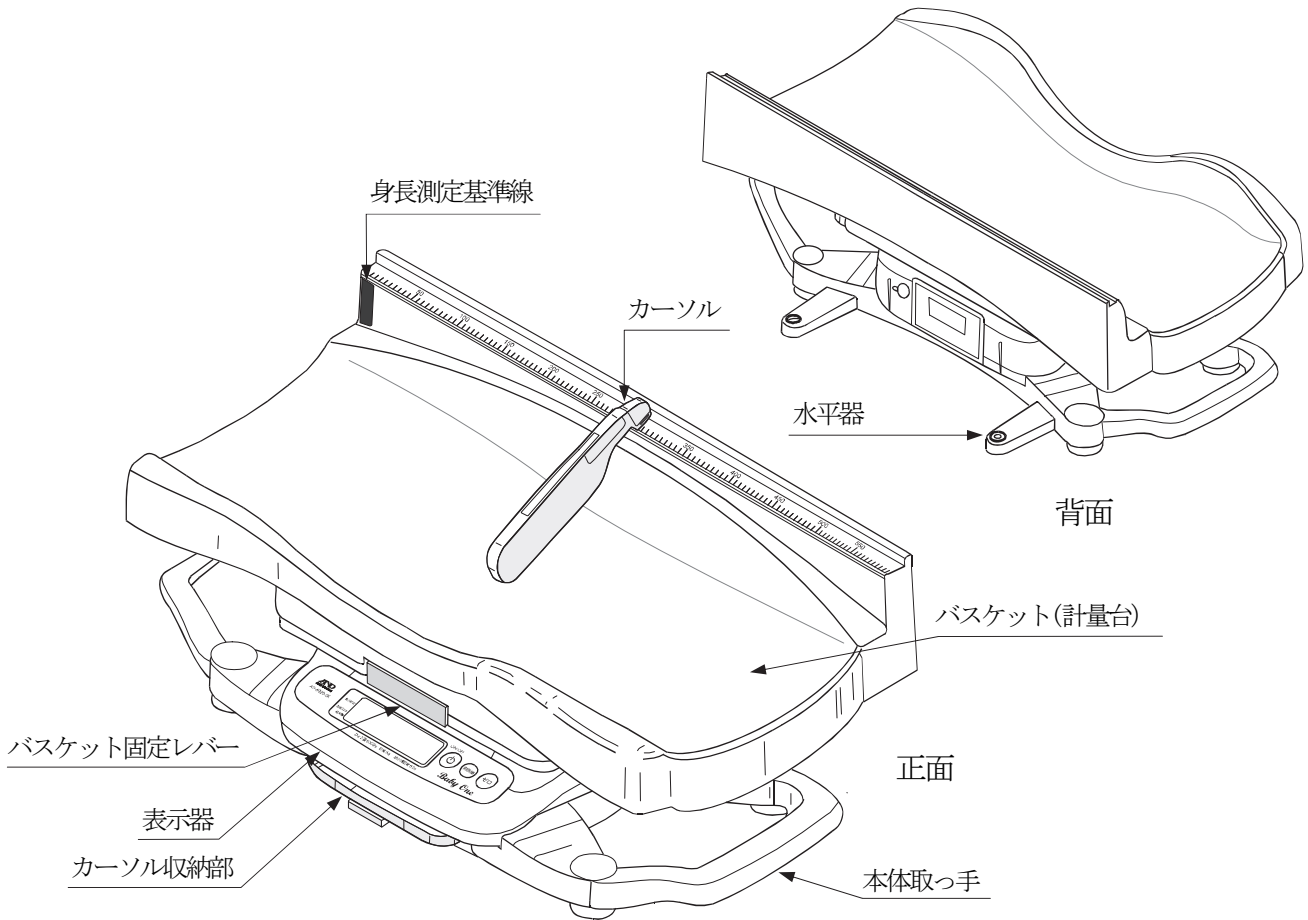


バスケット(計量台)

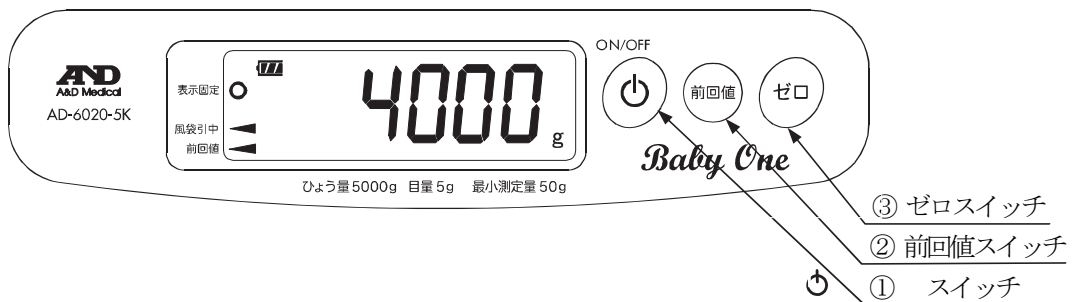





## 5. 各部の名称

### □ 本体

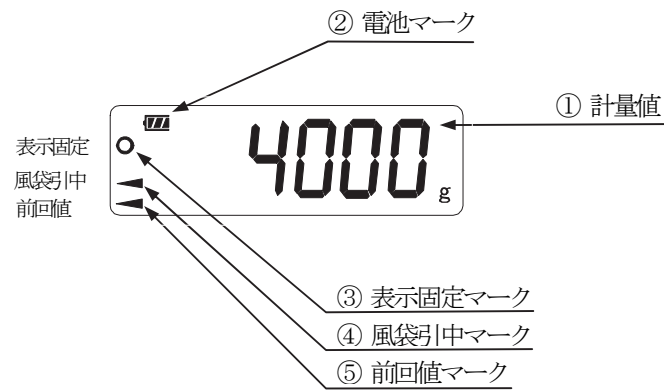


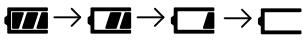
### □ 表示部



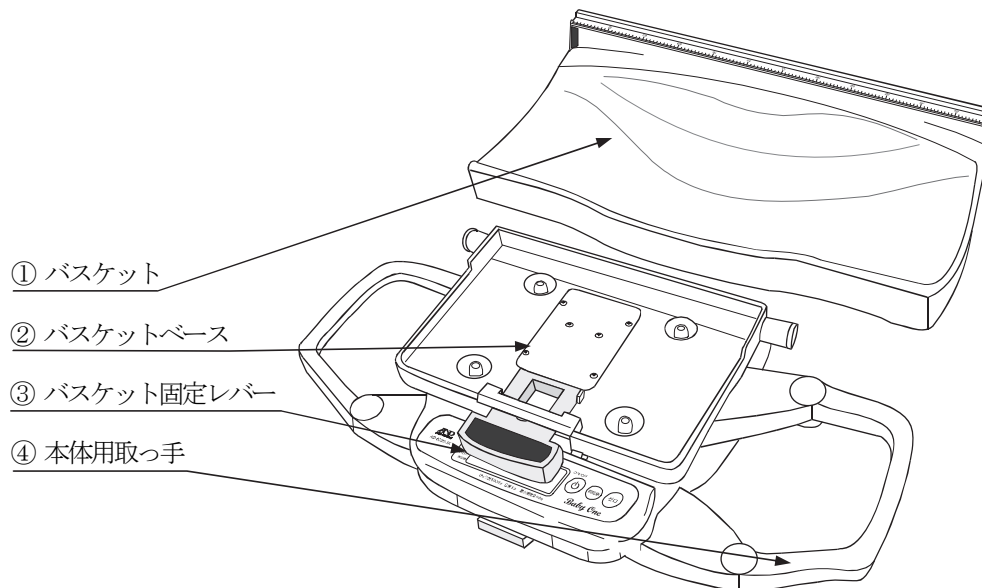
番号	名称	説明
①	 スイッチ	電源をオンオフします。
②	 スイッチ	前回確定した値を表示します。(8秒間表示) 電源を切っても前回値は保存されています。 前回値表示中に、再度前回値スイッチを押すと通常の計量モードに戻ります。
③	 スイッチ	表示をゼロにすることができます。(風袋引き測定) タオル重量を差し引いたり、授乳量測定時に使用する機能です。

## □ 画面



番号	名称	説明
①	計量値	体重値が表示されます。
②	電池マーク	電池使用時、電池の残量に応じて3段階で表示されます。表示は約30秒後に消えます。 
③	表示固定マーク	体重値が確定した後、固定表示しているとき点灯します。
④	風袋引中マーク	最初に計った重さが差し引かれているとき点灯します。
⑤	前回値マーク	前回確定した値を、表示しているとき点灯します。

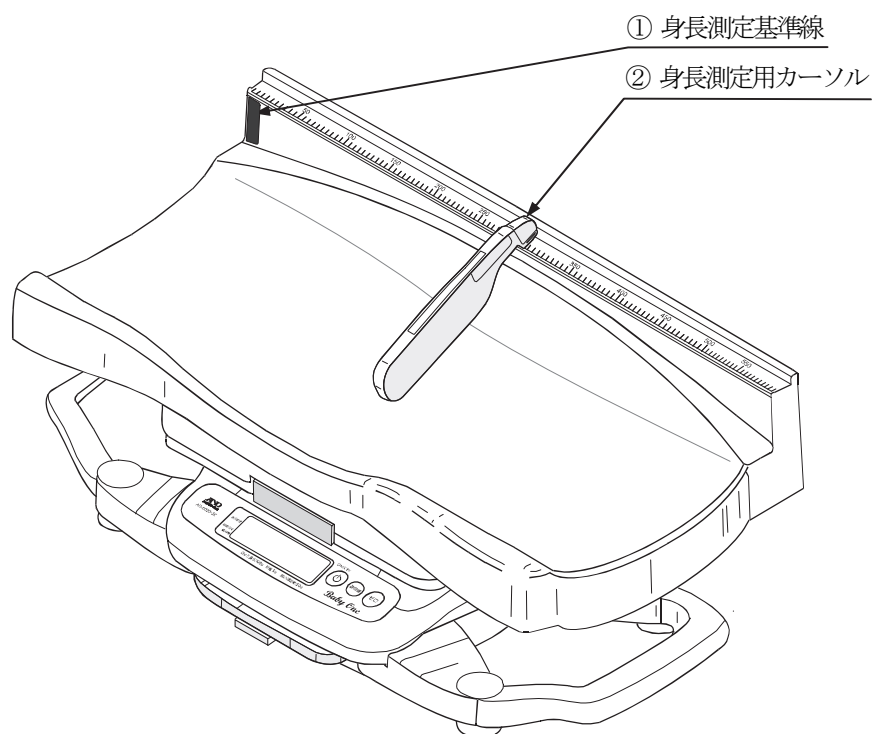
## □ バスケット／本体



番号	名称	説明
①	バスケット	被測定者（乳幼児）を寝かせて測定するための計量台です。
②	バスケットベース	バスケットを本体に取り付け用ベースです。
③	バスケット固定レバー	バスケットをロックします。固定レバーを押すとロックし、引くとロックを解除します。
④	本体用取っ手	製品本体を移動するとき使用する取っ手です。



## □ 身長測定部



番号	名称	説明
①	身長測定基準線	身長測定時、被測定者の頭上をこの線にあわせます。
②	身長測定用カーソル	被測定者（乳幼児）のかかとに合わせ身長を測定します。

## 6. ご使用の準備

### 6.1. 組み立て方

#### ⚠ 警告



- 下記の使用環境に設置しご使用ください。
  - ・傾斜、振動、衝撃などのない安定した場所
  - ・機器の足コマ、バスケットの破損等異常ないこと製品の転倒や落下だけがまたは死亡する恐れがあります。
- バスケットは、必ずバスケットベースに確実に固定されていることを確認してご使用ください。バスケットが外れたりして転倒や落下だけがまたは死亡する恐れがあります。

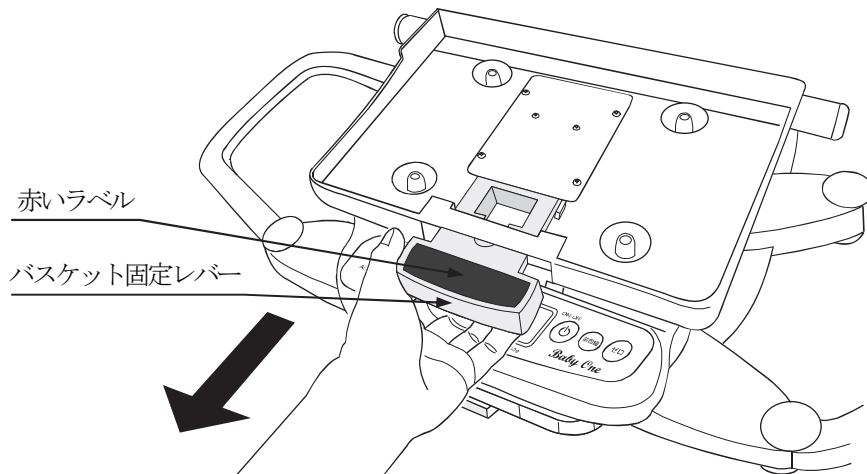
#### ⚠ 注意



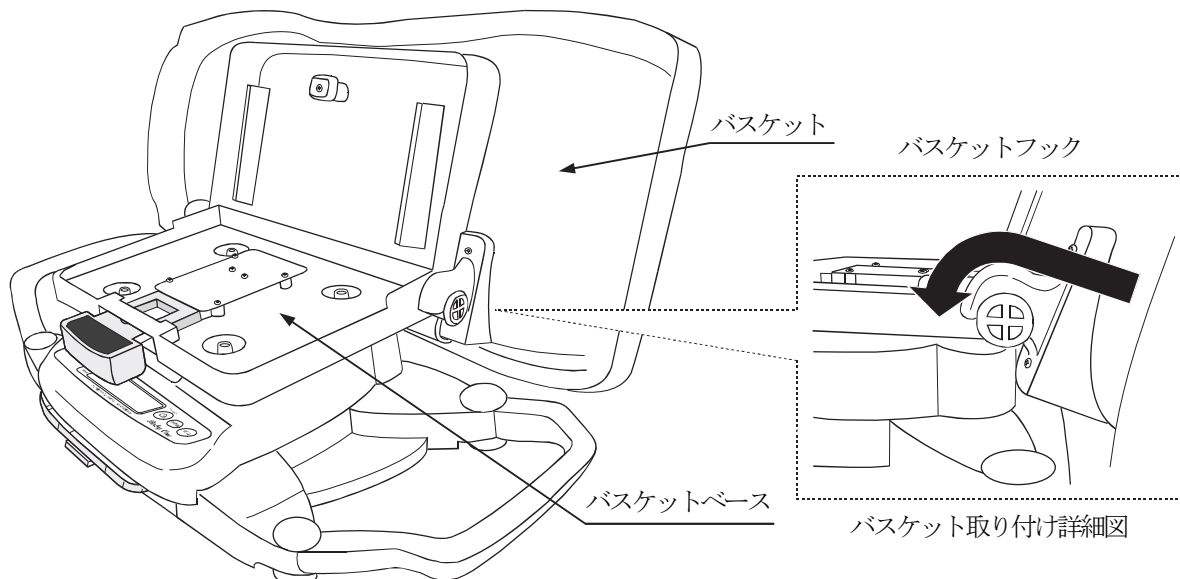
- 移動や設置時に、本機のバスケット下側の隙間に手をはさまないようにご注意ください。

手順：

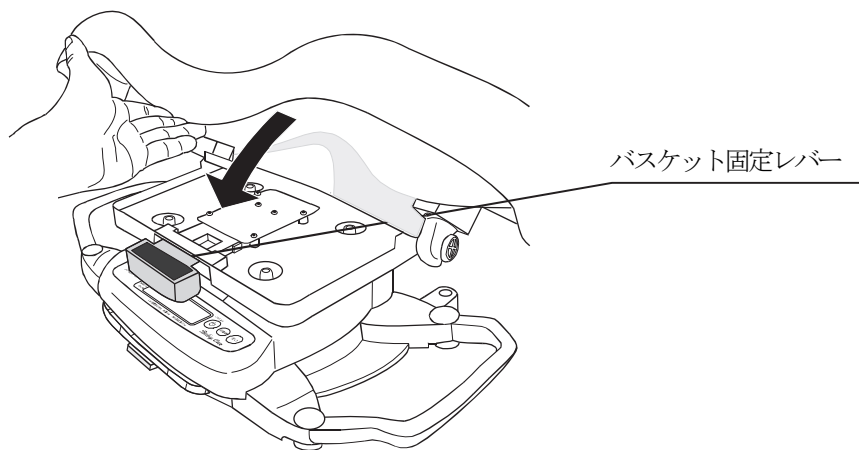
1. バスケット固定レバーを、赤いラベルが見えるよう手前に引き出します。



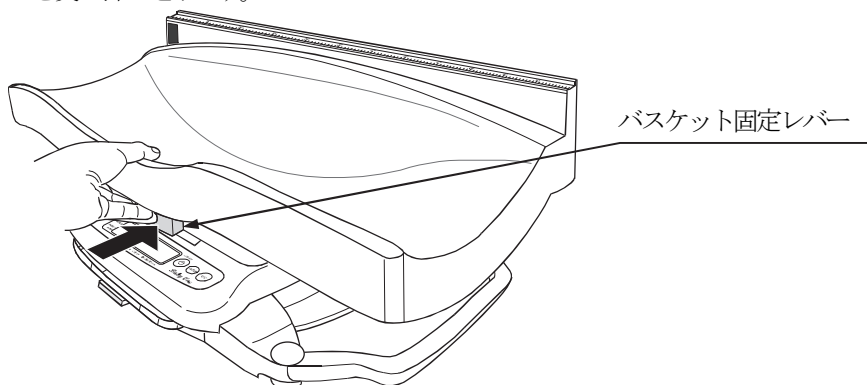
2. バスケットを図のように立てた状態で、バスケットベースの取り付け部に、バスケットのフックを引っ掛けます。



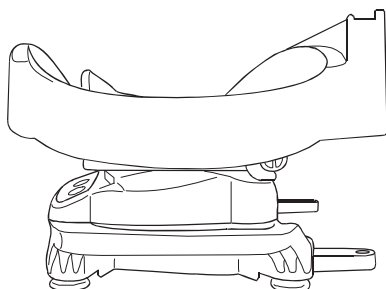
3. バスケットを図のように正面に向けて倒します。



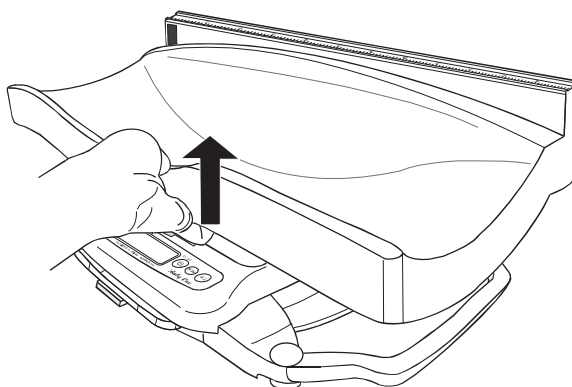
4. バスケット固定レバーを奥に押し込みます。



5. バスケット固定レバーの赤いマークが完全に隠れて、真横から見てバスケットが水平に取り付いていることを確認してください。



6. 手でバスケットを少し持ち上げて、固定されていることを確認してください。





### ⚠ 警告





- バスケットが正しく取り付けられているか確認してください。  
不安定に固定されていると、けが又は死亡する恐れがあります。
  - ・バスケットが正しい向きで、水平に取り付いていること。
  - ・バスケット取り付けレバー部の赤い印が完全にかくれて正しく固定されていること。
  - ・手で少し持ち上げバスケットが固定されていること。

## 6.2. 電源の準備

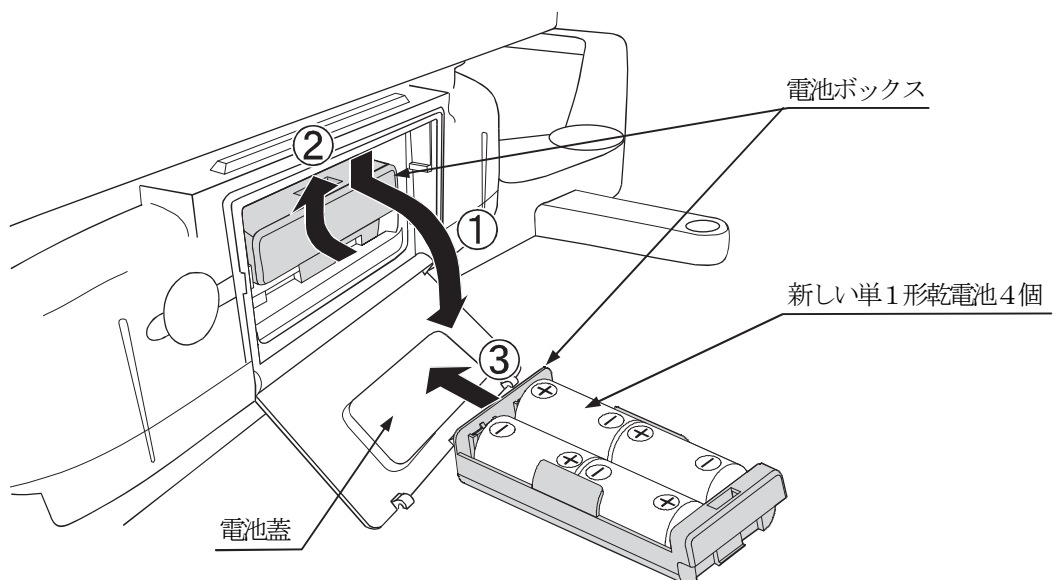
### 6.2.1. 電池を使用する場合

<b>⚠ 注意</b>	
	<ul style="list-style-type: none"><li>■ 種類の違う電池を混ぜて使用しないでください。</li><li>■ 古い電池と新しい電池を混ぜて使用しないでください。</li></ul>
	<ul style="list-style-type: none"><li>■ 乾電池の＋の方向を間違えないように入れてください。</li><li>■ 長期間使用しない場合は、電池を取り出してください。電池を入れたまま放置すると、電池の液漏れが起こり故障の原因となります。</li><li>■ 乾電池の液が体についたら、すぐにその部位を水でよく洗い流してください。</li><li>■ 使用済みの乾電池は、お住まいの市区町村の指導に従って処分してください。可燃物で処分すると、電池が爆発して火災が起こりやけどやけがをする恐れがあります。</li></ul>

<b>お知らせ</b>	
<ul style="list-style-type: none"><li>■  マークが表示したら、同種の新しい単1形乾電池4個に交換してください。電池が完全に消耗すると、Lb とエラー表示されます。</li><li>■ 乾電池使用時に AC アダプタを接続すると、AC アダプタが有効となり  マークは消えます。</li><li>■ 電池は付属していません。別にお買い求めください。</li></ul>	

#### 手順：

1. 電池蓋を下方にスライドさせて開きます。
2. 電池ボックスを内部に押し上げてツメを外し、取り出します。
3. 新しい単1形乾電池4個を極性に注意して電池ボックスに入れます。



## 6.2.2. 専用ACアダプタを使用する場合

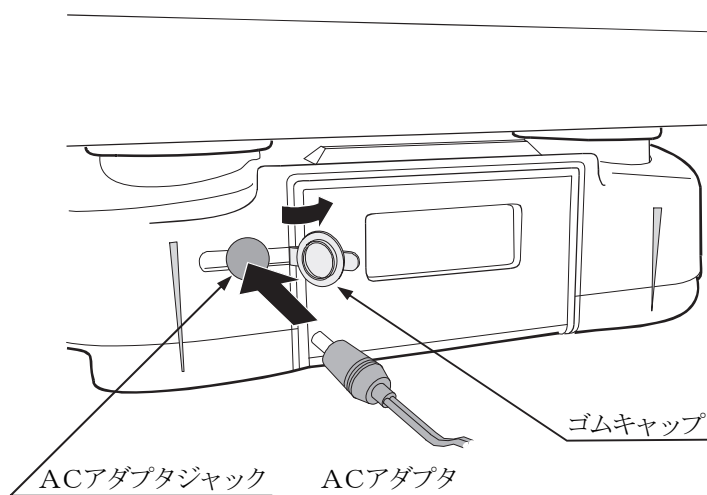
### ⚠注意



- 付属されている専用 AC アダプタ (AX-TB196 または AX-TB266) を使用してください。  
火災や本機が故障する恐れがあります。



### 手順:

1. 図にあるゴムキャップを開き、専用 AC アダプタを接続します。



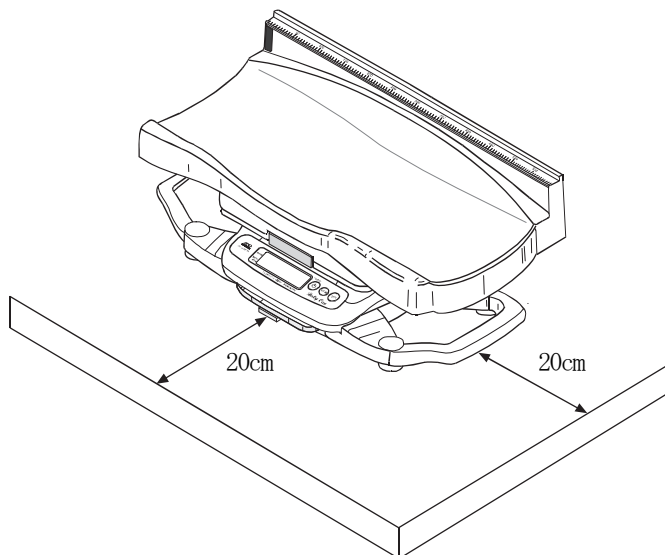
## 6.3. 設置

### 警告

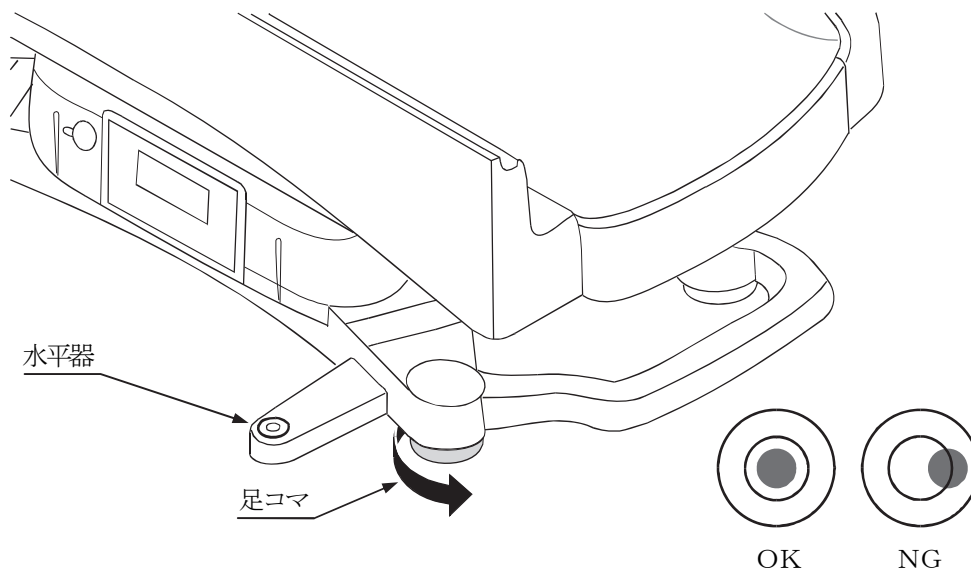
	<ul style="list-style-type: none"><li>■ 下記の使用環境に設置しご使用ください。<ul style="list-style-type: none"><li>・ 傾斜、振動、衝撃などのない安定した場所</li><li>・ 機器の足コマ、バスケットのガタツキ、破損等異常ないこと</li></ul>製品の転倒や落下でけがまたは死亡する恐れがあります。</li><li>■ バスケットは、必ずバスケットベースに確実に固定されていることを確認してご使用ください。バスケットが外れたりして転倒や落下でけがまたは死亡する恐れがあります。</li></ul>
	<ul style="list-style-type: none"><li>■ 机の縁に本機を設置しないようにしてください。本機が落下しけがや死亡する恐れがあります。</li></ul>

### 手順：

1. 本機を図のように平らでしっかりした場所に設置します。  
机の上など高さがある場所に設置する場合は図のように、机の縁から十分距離をあけてください。(推奨20cm以上)



2. 水平器の気泡が円内に入るよう、またガタのないよう足コマを図のようにまわして高さ調整します。



## 6.4. 始業前点検

### 警告



- 本機を使用する前に、始業前点検は必ず行ってください。

電源投入前、投入後に下記点検を行い異常がないことを確認してご使用ください。

異常があれば、使用を中止し機器に「故障」、「使用禁止」等の表示を行い、速やかに弊社修理窓口へお問い合わせください。

### 6.4.1. 電源投入前



番号	項目	内容
1	周囲環境・設置	安定した平坦な場所に設置していること
		本体、設置場所が濡れていないこと
2	外観	落下等による変形、破損のないこと
		汚れ、血液等が付着していないこと
3	バスケット部	バスケット部が破損し、ひび割れ、突起部等発生していないこと
		バスケット固定レバーで、確実に本体に固定されていること
		血液、薬剤、汚物等、表面の汚れのないこと (特に、乳幼児がバスケット部を口にする可能性があるので清潔に保つこと)
4	ACアダプタ	本体のコネクタ部にプラグが確実に挿入されていること
		電源ケーブルの上に重いものを置いたり、本体の下敷きになっていないこと
		電源ケーブル、プラグが破損していないこと
5	身長測定部	身長測定用カーソルに変形破損のないこと
		カーソルの取り付け、取り外しは問題なくできること
		カーソルはスムーズに移動し、身長測定可能であること

### 6.4.2. 電源投入後

番号	項目	内容
1	電源投入	発火、発煙、異臭がないこと
		異常音がないこと
2	表示部	表示上で異常がないこと

## 7. 操作方法

### 警告

- 
  - 本機に乳幼児を乗せた状態での製品の移動は絶対におやめください。
  - 本機を使用中は、乳幼児から目を離さないでください。  
乳幼児の転落によりけが又は死亡する恐れがあります。
- 
  - 本機にて測定できる乳幼児の身長、体重値には制限があります。測定対象範囲でご使用ください。守らないと、転落によりけが又は死亡する恐れがあります。
  - 本機を使用する際には、乳幼児がバスケットの隙間等に指を挟まないように注意してご使用ください。指を挟んでけがをする恐れがあります。
  - 本機に乳幼児を乗せるときは、必ず仰向けに寝かせた状態で測定してください。守らないと、乳幼児の窒息や転落によりけが又は死亡する恐れがあります。

### お知らせ

- 測定範囲は、型名により異なります。

項目	AD-6020-5K	AD-6020-12K
体重 (kg) 対象範囲	5kg 以内	12kg 以内
身長 (cm) 対象範囲	57 cm 以内	57 cm 以内

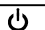
- 画面上の表示および単位、表示は、型名により異なります。

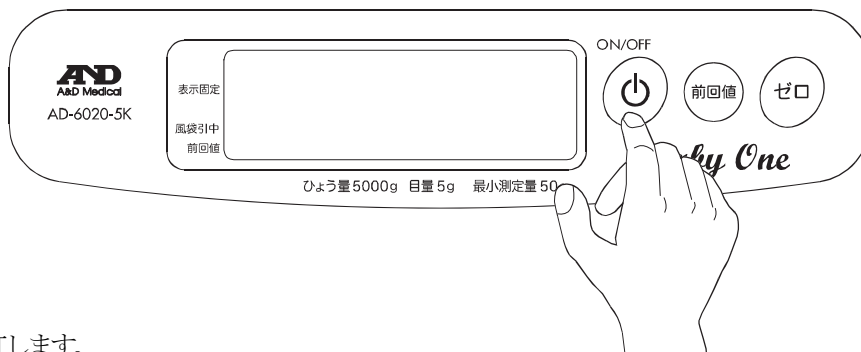
項目	AD-6020-5K	AD-6020-12K
単位	g	kg
表示	0	0.00

※ 図はAD-6020-5K の表示を示します。(AD-6020-12K はkg 単位で表示されます)

### 7.1. 乳幼児の体重をはかる

手順：

1.  スイッチを押します

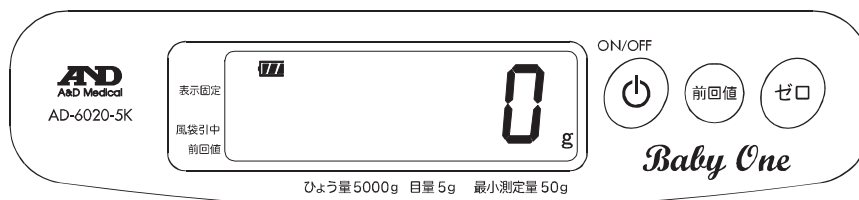


2. 約1秒間全点灯します。

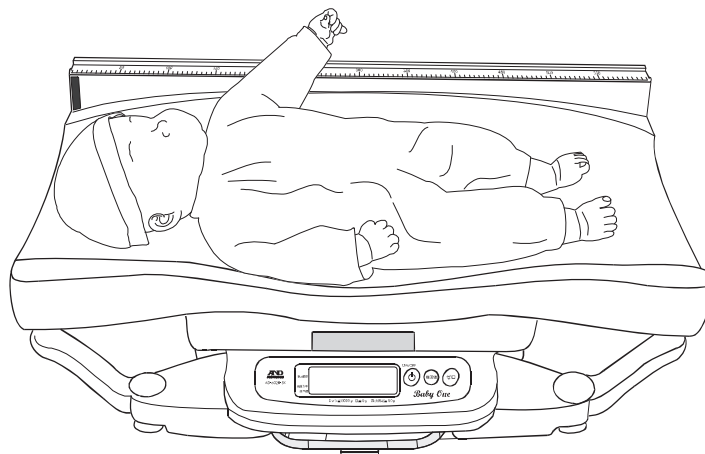




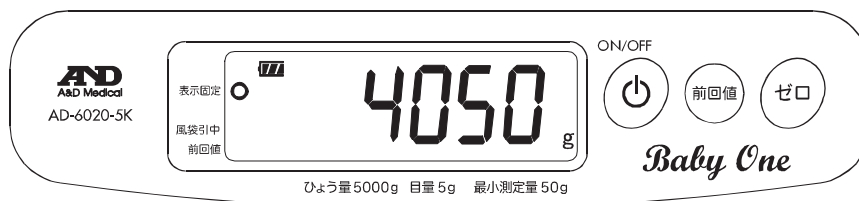
3. 0 gが表示されると、はかる準備が完了します。



4. バスケットに乳幼児を仰向けに寝かせてはかります。



5. 体重が安定すると、「表示固定」マークが点灯し体重値が固定されます。表示固定中は、乳幼児をおろしても表示されます。乳幼児を安全な場所におろしてから、体重値を記録してください。





6. 次の乳幼児をバスケットに載せると、すぐに表示の固定は解除され新しい体重値を固定します。


- ※ 乳幼児をおろして約8秒経過すると自動的に表示の固定は解除され0gと表示されます。
- ※ 再度、体重値を確認したい場合は、前回値スイッチを押すと前回測定した体重値を表示し確認できます。  
(「7.4 前回測定した値を確認する」を参照)
- ※ 電池使用時は電池マークが約30秒表示されます。

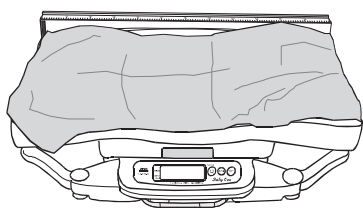
## 7.2. 風袋引き測定（タオル等の重さを引いてはかる）

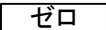
本機はバスケットの上にタオルや、マットなどを載せた場合でも、その重さを差し引いてはかることができます。

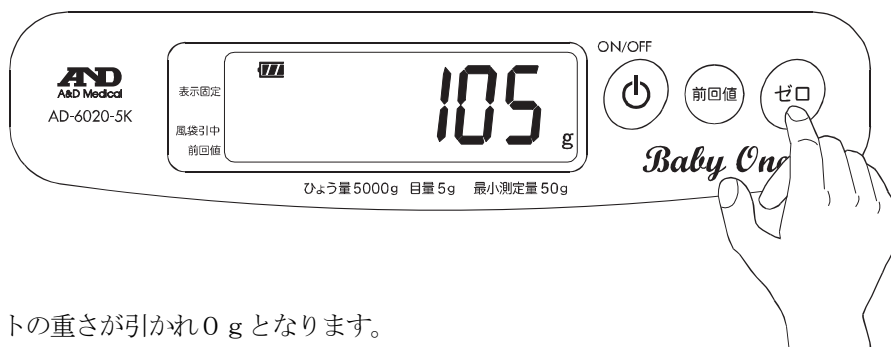
<b>警告</b>	
	<ul style="list-style-type: none"> <li>■ 感染症の乳幼児に使用した下敷きタオル等は、そのまま他の乳幼児に使用しないでください。感染症が伝染する恐れがあります。敷きタオル、バスケットは常に清潔に保ってください。</li> </ul>
	<ul style="list-style-type: none"> <li>■ 極端に厚いタオルやマットを敷かないでください。乳幼児が埋もれ窒息により死亡する恐れがあります。</li> </ul>

手順：

1.  スイッチを押します。
2. 約1秒間全点灯します。
3. 0 gが表示されると、はかる準備が完了します。（ここまで7.1と同じ操作です。）
4. バスケットにタオルやマットなどを敷きます。

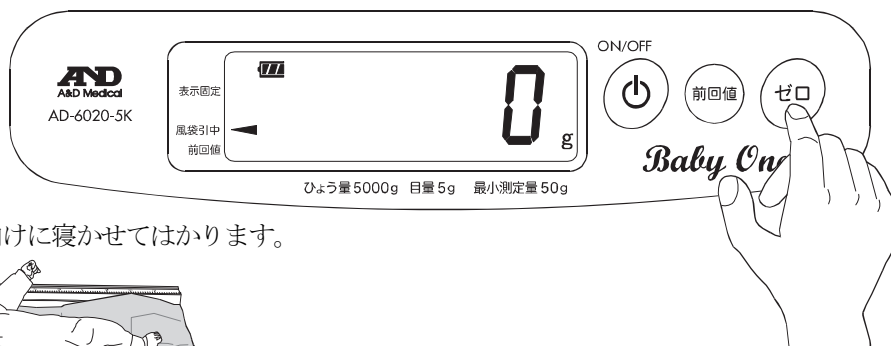


5.  スイッチを押します。

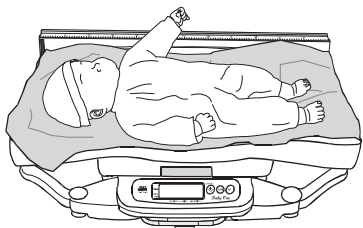


6. タオルやマットの重さが引かれ0 gとなります。  
なおタオルやマットの重さが以下の時のみ **風袋引中** マークが表示されます。

機種	タオルやマットの重さ
AD-6020-5K	100g 以上のとき
AD-6020-12K	240g 以上のとき



7. 乳幼児を仰向けに寝かせてはかります。




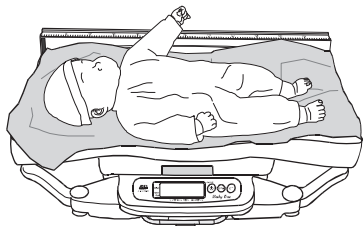
8. 体重が安定すると、「表示固定」マークが点灯し体重値が固定されます。表示固定中は、乳幼児をおろしても表示されます。乳幼児を安全な場所におろしてから、体重値を記録してください。

## 7.3. 授乳量をはかる

本機は乳幼児の授乳量をはかることができます。

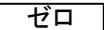
手順：

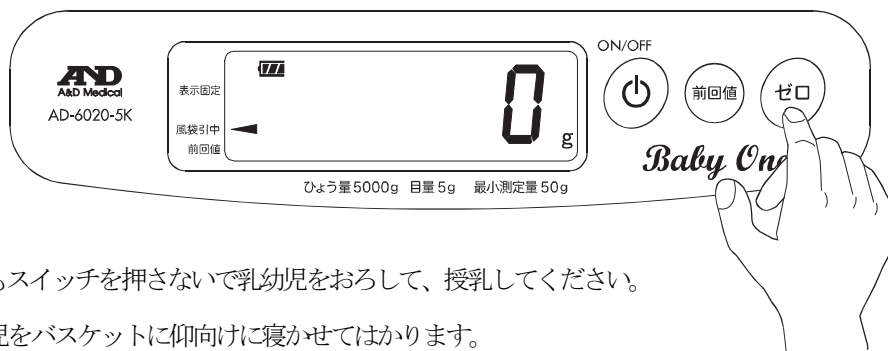
1.  スイッチを押します。
2. 約1秒間全点灯します。
3. 0 gが表示されると、はかる準備が完了します。  
(ここまで7.1と同じ操作です。)
4. バスケットに乳幼児を仰向けに寝かせてはかります。



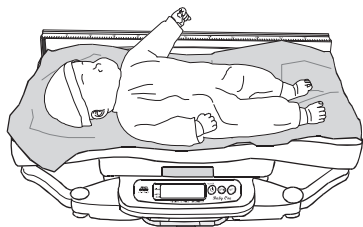
5. 体重が安定すると、「表示固定」マークが点灯し体重値が固定されます。  
表示固定中は、乳幼児をおろしても表示されます。乳幼児を安全な場所におろしてから、体重値を記録してください。



6. 「表示固定」マーク点灯中に、 スイッチを押すと、「風袋引中」マークが点灯して表示が0gになります。



7. そのままにもスイッチを押さずに乳幼児をおろして、授乳してください。
8. 授乳後、乳幼児をバスケットに仰向けに寝かせてはかります。



9. 表示される重さが授乳量です。

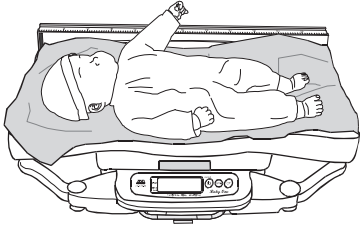


## 7.4. 前回測定した値を確認する

本機は、前回に測定した乳幼児の体重値を再び表示し確認することができます。

手順：

1. バスケットに乳幼児を仰向けに寝かせてはかります。



2. 体重が安定すると、「表示固定」マークが点灯し体重値が固定されます。  
(表示固定中は、乳幼児をおろしても表示されますので、乳幼児を安全な場所におろしてください。)
3. 体重値が8秒間表示後、表示は0 gになります。
4. 表示が0 g表示のとき前回値スイッチを押してください。
5. 「▲前回値」マークが点灯し、前回測定した体重値を8秒間表示します。



6. 8秒経過すると、表示は元の0 g状態に戻ります。

## 7.5. 身長をはかる

本機はバスケットの身長測定用カーソルを移動することで乳幼児の身長を確認することができます。

※ 身長測定部は検定対象外のため、「取引」や「証明」に使用できません。

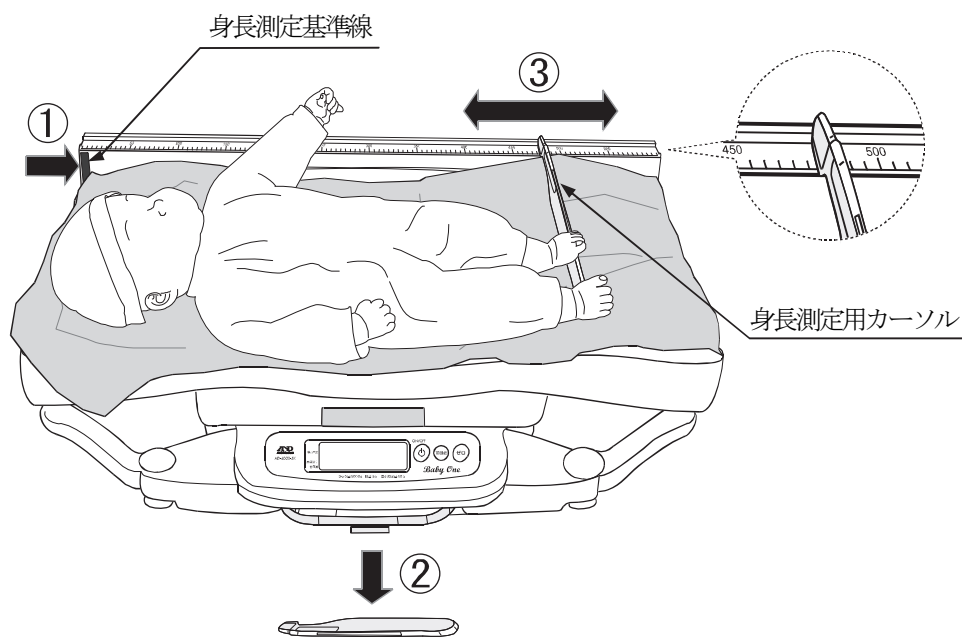
### お知らせ

■ 測定は、下記の乳幼児が測定対象となっています。

□ 身長：45 cm～57 cm以内

#### 手順：

1. 乳幼児頭部をバスケットの身長測定基準線にあわせ仰向けに寝かせます。
2. 身長測定用カーソルを本体下側の収納場所から取り出します。  
乳幼児の体重も量るときは、「7. 2 風袋引きを」参考に、身長測定用カーソルの重さを差し引いてください。
3. 乳幼児の足かかとに身長測定用カーソルをあわせ、メモリを読み身長を測定します。



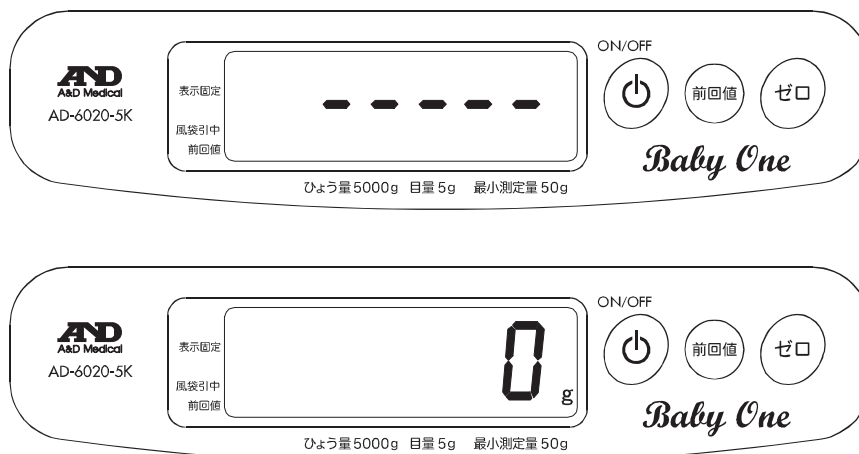
## 7.6. 表示固定をしないとき

本機を検査・点検する際には、表示固定をしないようにします。

以下の手順でご使用ください。

手順：

1. **前回値** スイッチと **ゼロ** スイッチを押しながら、**ON/OFF** スイッチを押してください。
2. ----- とバーが表示され、その後0 gと表示されます。



3. この状態でお使いの場合、表示固定はされません。

### お知らせ

- 表示固定をしない動作の後、再び電源を入れると通常の動作（表示固定する）に戻ります。






## 8. 保守

### 8.1. 保守点検と安全管理

始業前点検などの日常管理は、性能および安全性、有効性を維持するために保守管理する必要があります。「始業前点検」などの日常点検管理については操作者によってなされることが原則となります。

弊社では、1年に1回以上の定期点検をお勧め致します。

### 8.2. 清掃

 <b>警告</b>	
	<ul style="list-style-type: none"><li>■ 清掃時に取り外したバスケットは、取り付け後バスケットベースに確実に固定されていることを必ず確認してご使用ください。バスケットが外れたりして転倒や落下でけがまたは死亡する恐れがあります。</li></ul>
 <b>注意</b>	
	<ul style="list-style-type: none"><li>■ 清掃を行う際は、必ず電源を切り、専用ACアダプタをコンセントから抜いてください。</li><li>■ 機器に水をかけたり、水につけての清掃は絶対行わないでください。</li><li>■ 本機の殺菌に際してオートクレーブ、ガス滅菌（EOG、ホルムアルデヒドガス、高濃度オゾンなど）を使用しないでください。</li><li>■ シンナー、ベンジンなどの溶剤を用いて清掃しないでください。 機器の清掃は病院の定めた方針や手順をもとに、1ヶ月に1回程度、以下のように行ってください。</li><li>■ バスケットを洗う際には温度による変形を防ぐため、高温の洗浄水を利用する機器を使用しないでください。</li></ul>
	<ul style="list-style-type: none"><li>■ 清掃時に、本機のバスケット下側の隙間に手をはさまないようにご注意ください。</li></ul>

#### 本体

機器外装の汚れは、柔らかい布で乾拭きしてください。

清掃するときは、水にうすめた中性洗剤又は、消毒用アルコールを使用してください。

血液、薬剤、汚物などが付着した時は、薄い中性洗剤溶液を少し含ませた布で清拭し、除去してください。

#### バスケット

バスケットは本体から取り出して、中性洗剤などで丸洗いができます。なお、洗浄後はよく乾かしてください。

バスケットを薬液消毒するときは、消毒用アルコールを使用してください。

特に、乳幼児がバスケット部を口にする可能性があるので、毎日清潔に保ってください。

## 8.3. 定期点検

装置を正しくお使い頂くために、定期点検を実施してください。定期点検の主な内容は以下の通りです。

### 電源投入前

番号	項目	内容
1	外観	落下等による変形、破損のないこと
		足コマの破損、ガタつきのなく、水平に設定できること
		各部の汚れ、サビ、キズのないこと
		パネル類の割れやガタつきがないこと
		本体、設置場所が濡れていないこと
		安全ラベル、シール等のはがれのないこと
2	操作部	スイッチ、ボタン類の破損、ガタつきのないこと
3	表示部	画面の汚れがないこと
4	バスケット	バスケット部が破損、ひび割れ、突起部等発生していないこと
		バスケット固定用レバーで、確実に本体に固定されていること
		バスケット部のガタツキがないこと
		血液、薬剤、汚物等、表面の汚れのないこと (特に、乳幼児がバスケット部を口にする可能性あるので清潔に保つこと)
5	ACアダプタ	本体のコネクタ部にプラグが確実に挿入されていること
		電源ケーブルの上に重いものを置いたり、本体の下敷きになっていないこと
		電源ケーブル、プラグが破損していないこと
6	身長測定部	身長測定用カーソルに変形破損、ガタつきがないこと
		カーソルの取り付け、取り外しは問題なくできること
		カーソルはスムーズに移動し、身長測定できること
7	機能動作	体重測定、各スイッチで操作し正常に動作すること

### 電源投入後

番号	項目	内容
1	外観	発火、発煙、異臭のないこと
		異常な音がしないこと
2	操作部	スイッチ、ボタン類の動作を確認し異常のないこと
3	表示部	表示装置の、マーク、記号、数字等の表示欠けのないこと
4	機能動作	体重測定、各スイッチで操作し正常に動作すること

- 機器に異常がある場合は、点検にお出してください。
- 点検は、最寄りの弊社営業所にお申し付けください。



## 8.4. 廃棄

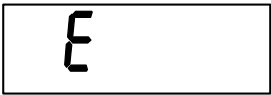
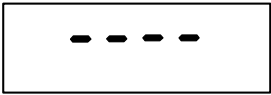
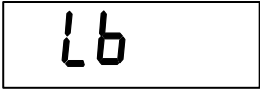
本機の廃棄及びリサイクルについては、環境保護のため地方自治体の指導に従って処理してください。

品名	構成品	原材料
パッケージ	箱	段ボール
	緩衝材	段ボール
	袋	ビニール
本体内部	筐体	ABS樹脂
	内部部品	一般部品
	シャーシ	鉄
	基板上の電池	電池
バスケット	筐体	ポリプロピレン

## 8.5. 修理を依頼される前に

測定条件や機器の異常を検出した場合やエラーコードが表示された場合は、修理を依頼される前に下記のチェック表に該当する現象がないかお確かめください。

これらの対処にもかかわらず、現象が再現する、あるいは改善されない場合は、弊社ME 機器相談センターにお問合せください。

現象	確認内容
	乳幼児の重さが、ひょう量を越えています。速やかにバスケットよりおろしてください。
	電源オン時にバスケットに何かのついています。取り除いてください。
	電池がなくなりました。交換してください。

### 警告



- 本機の分解、および改造はしないでください。  
火災、感電の原因となります。

## 9. アクセサリ／オプションリスト

電源関係	
品名	型名
専用ACアダプタ	AX-TB266

## 10. アフターサービス・保証

本製品、付属品およびオプション品は日本国内での使用を目的とし、保証は日本国内のみ有効といたします。

### 10.1. 保証期間

取扱説明書、ラベルの注意事項にしたがった正常な使用状態で、保証期間は下記のとおりです。

- 本体…………… ご購入より 12 ヶ月
- オプションユニット…………… ご購入より 12 ヶ月

### 10.2. 免責事項

下記の記載内容については、当社では責任を負いかねますのでご了承ください。

- 弊社、または弊社が指定した業者以外による保守、及び修理に基づく故障・損傷。
- この取扱説明書に記載されている安全上の注意や操作方法を守らなかった結果による故障・損傷。
- この取扱説明書に記載されている電源、設置、保管環境など製品の使用条件を逸脱した周囲条件による故障・損傷。
- 適切な保守点検を怠っての使用による故障・損傷。
- 本体以外の付属品、消耗品の故障、交換。
- 弊社が納入した製品以外の他社製品が原因で弊社製品が受けた故障・損傷。
- 製品を改造あるいは、不当な修理をされた結果に基づく故障・損傷。
- 転倒、操作上のミスなど使用者の責任とみなされるもの。
- 火災、地震、水害、落雷など天災による故障・損傷。

### 10.3. 製品に関するご質問・ご相談窓口

- 裏表紙に記載してある相談窓口にお申し付けください。