

体位変換・良肢位保持・床ずれ防止に

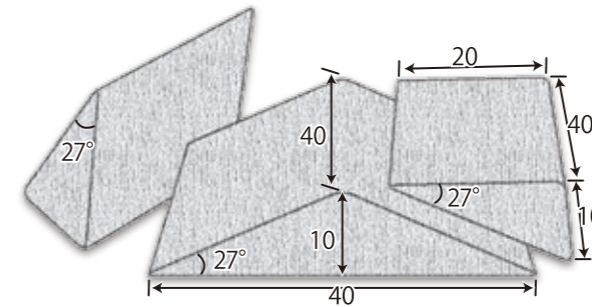
ナーセントパット

取扱説明書

●通気カバータイプ ●防水カバータイプ

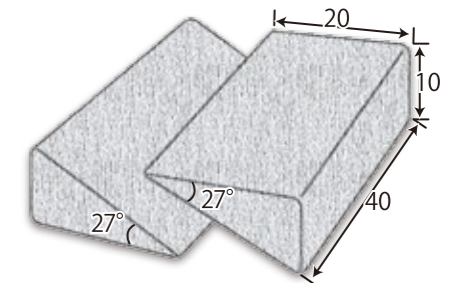
●ナーセントパット A3点セット

(大ピース1個・小ピース2個)



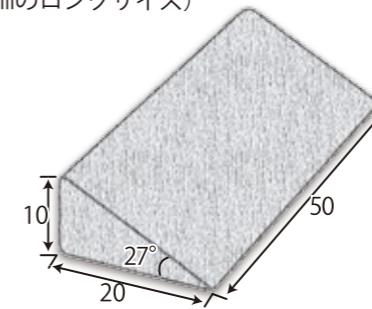
●ナーセントパット A2点セット

(小ピース2個)



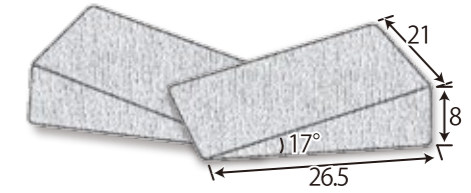
●ナーセントパット L50

(長さ 50 cm のロングサイズ)



●ナーセントミニ (2個セット / 4個セット)

(角度 17° のミニサイズ)



●手入れの方法

洗 浄

外カバー

- 洗濯機で洗う場合は、開閉部を閉じて洗濯ネットに入れ、弱流で洗濯してください。
- 塩素系漂白剤はご使用にならないでください。
- 脱水後、陰干ししてください。
- 通気カバーの内側には撥水加工を施しています。洗濯後は市販の防水スプレーをご利用ください。

クッション材

- 中性洗剤を使用し、手で押し洗いしてください。
- 脱水機をご使用の際は、30秒を目安に行ってください。
- よく水分を切った後、直射日光を避け陰干ししてください。

消 毒

- 高温乾燥装置による乾性消毒は 100℃で 30 分以内、または 120℃で 20 分以内にしてください。
- オゾン消毒 (40℃オゾン濃度 50ppm) において 400 時間程度までは強度劣化は起こりません。
- オートクレーブ (高圧蒸気滅菌器) はご使用になれません。
- EOG 滅菌は行わないでください。

保 管

- 汚れを取り除いてから、よく乾燥させて保管してください。
- 高温、多湿、直射日光の当たる場所では保管しないでください。(変形、変色の原因となります)
- 重量物を乗せた状態で、保管しないでください。(へたりや変形の原因となります)

●仕 様

ナーセントパット A 3点セット

- サイズ : 大ピース 40×40×10 cm
小ピース 40×20×10 cm
- クッション : 低反発性高密度特殊ウレタン
- 中袋 : 綿 100% (ストッキネット)
- カバー : 通気タイプ (ポリエステル 100%、裏面撥水加工)
防水タイプ (表面 : ポリエステル 100%
裏面 : ポリウレタンフィルム (ラミネート加工))
- 重量 : 大ピース 850g・小ピース 450g×2

ナーセントパット A 2点セット

- サイズ : 小ピース 40×20×10 cm
- クッション : 低反発性高密度特殊ウレタン
- 中袋 : 綿 100% (ストッキネット)
- カバー : 通気タイプ (ポリエステル 100%、裏面撥水加工)
防水タイプ (表面 : ポリエステル 100%
裏面 : ポリウレタンフィルム (ラミネート加工))
- 重量 : 450g×2

ナーセントパット L 50

- サイズ : 50×20×10 cm
- クッション : 低反発性高密度特殊ウレタン
- 中袋 : 綿 100% (ストッキネット)
- カバー : 通気タイプ (ポリエステル 100%、裏面撥水加工)
防水タイプ (表面 : ポリエステル 100%
裏面 : ポリウレタンフィルム (ラミネート加工))
- 重量 : 550g

ナーセントミニ (2個セット / 4個セット)

- サイズ : 26.5×21×8 cm
- クッション : 低反発性高密度特殊ウレタン
- 中袋 : 綿 100% (ストッキネット)
- カバー : 通気タイプ (ポリエステル 100%、裏面撥水加工)
防水タイプ (表面 : ポリエステル 100%
裏面 : ポリウレタンフィルム (ラミネート加工))
- 重量 : 240g (×2・×4)

このたびは、ナーセントパットをお買い上げいただき、誠にありがとうございます。
この「取扱説明書」には、ナーセントパットを正しく安全にお使いいただくための
注意事項を記載しています。

- 正しくお使いいただくために、ご使用前に必ずよくお読みください。
- 必要なときに読めるように大切に保管してください。
- 必ず専門家と相談の上、正しくご使用ください。
- 使用中に異常を感じたり、不安を感じた場合には使用を中止し、専門家にご相談ください。

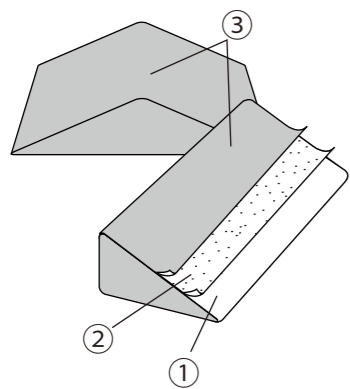
アイ・ソネックス株式会社

本 社 / 〒702-8004 岡山県岡山市中区江並 100-7
関西営業所 / 〒651-1332 兵庫県神戸市北区唐櫃台 2-9-5
中部営業所 / 〒930-0304 富山県中新川郡上市町森尻 477
ホームページ <https://www.nasent.net>

TEL : 086-200-1550 FAX : 086-200-1553
TEL : 078-385-4346
TEL : 076-472-0932

アイ・ソネックス株式会社

● ナーセントパットの材質と特長



- ① パット
 - ・材質：低反発性高密度特殊ウレタン
 - ・特長：体圧分散性と底突きしない適度な弾力を備えています
- ② 中袋
 - ・材質：伸縮性に優れたニット織の綿（着脱不可）
- ③ カバー
(通気カバー)
 - ・材質：ポリエステル100%、裏面撥水加工
 - ・着脱：可（開閉部 / 面ファスナー）
 (防水カバー)
 - ・材質：表面、ポリエステル100%
裏面、ポリウレタンフィルム（ラミネート加工）
 - ・着脱：可（開閉部 / ファスナー）

● 使用上の注意

さまざまな大きさや形がありますので、体格や目的に合わせて適切に選択してください。



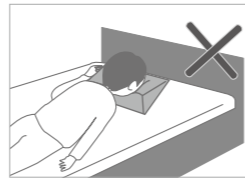
体位変換・良肢位保持・床ずれ防止以外の用途にはご使用にならないでください。



身体に無理のかかる体位での使用はお止めください。



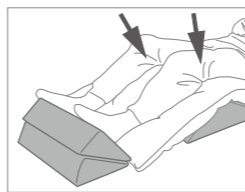
呼吸を妨げないよう配慮して設置してください。



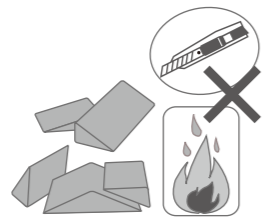
使用時には必ず外カバーを付けてご使用ください。



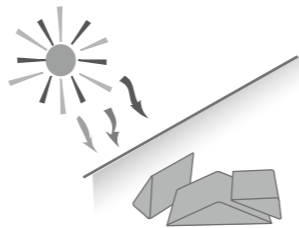
衣類やシーツにしわが寄らないように設置してください。



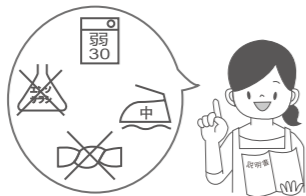
火気や鋭利なものは近付けないでください。破損の原因となります。



保管する場合には紫外線による劣化を防ぐため、直射日光の当たる場所は避けてください。



洗浄や保管をする場合は、取扱説明書や品質表示タグの説明に従ってください。



パットの材質は低温時（10℃以下）に多少硬くなりますが、20℃で元の柔らかさに戻ります。

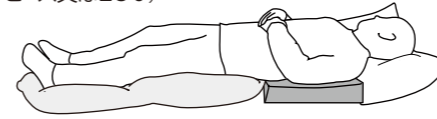


● 使用方法

- (1) マットレスと衣服を着用した身体の上にナーセントパットの三角形の斜面を差し込んで、ケアの目的に適った体位変換を行ってください。体位変換後は、必ず背抜きや足抜きを行い、背中や下肢に生じたずれ力を解消してください。
- (2) もとの姿勢に戻す場合は、身体の下に差し込んだナーセントパットを抜き取ってください。この際も、ずれ力を解消するために必ず背抜きや足抜きを行ってください。
- (3) 体位変換を行うときは、ナーセントパットを差し込む位置や深さを調整しながら骨突出部などの接触圧を手などで確認し、圧迫が軽減されていることをご確認ください。

● 自由自在に組み合わせて様々なポジショニングに

● 約 30° の側臥位
(小ピース又はL50)



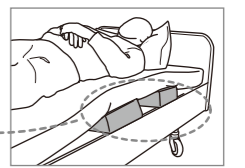
差し込む深さで側臥位の角度を調整

● 床面接触側への対策に
(ミニ2個)

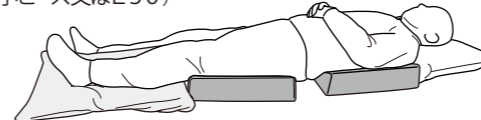


肩や骨盤の圧迫軽減に

ベッドマットの下に入れてもOK (ミニ2個)



● 30° 側臥位
(小ピース又はL50)



仙骨部を少し開ける

● 一側嚙下の側臥位
(小ピース又はL50)



まひ側を高く

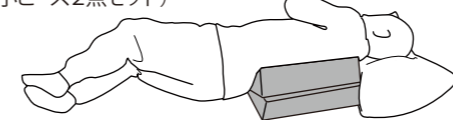
まひ側の咽頭残留による誤嚥の防止に

● 仰臥位
(小ピース2点セット)



骨盤の両側に入れて仙骨部の圧迫を軽減

● 約 60° の側臥位
(小ピース2点セット)



2個重ねて陰部清拭やおむつ交換に

● 背上げ姿勢
(3点セット+L50)

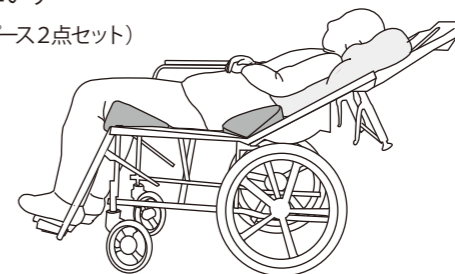


● 半腹臥位 (小ピース2点セット)



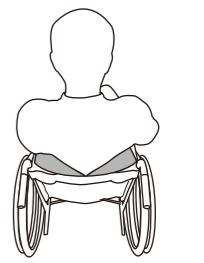
排痰や床ずれ防止のために

● 車いす
(小ピース2点セット)



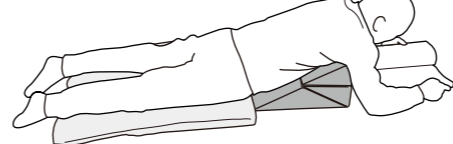
リクライニング時の滑りすわり防止に

(小ピース2点セット)

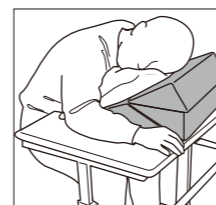


横倒れや円背の方の姿勢保持に

● 腹臥位 (3点セット)



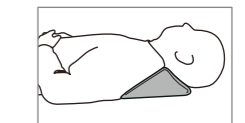
● 机上で (3点セット)



● 洗髪時 (小ピース)



● 気道確保 (小ピース)



手術時のスニッフィングポジションにも