

このたびは、リッチェル製品をお買い上げいただきありがとうございます。ご使用前に、必ずこの取扱説明書をよくお読みのうえ正しくお使いください。また、本書はいつでも見られる場所に大切に保管してください。本書に使用しているイラストは、操作方法や仕組みなどをわかりやすくするため、現物とは多少異なることがあります。本品を他のお客様にお譲りになるときは、必ず本書も併せてお渡しください。

## 用 途

- 本品はシャワーを浴びたり、身体を洗うときのイスとしてお使いください。

## 特 長

- 座面を覆うソフトパッドは、おしりにやさしい座り心地です。
- 浴そうへの入浴動作がしやすいフラットな座面形状です。
- ソフト座面とソフト背もたれは吸水を防ぐ材質なので、カビや臭いの発生をおさえます。
- 座面の凹凸が少なく、ごみがたまりにくい形状です。ソフト座面とソフト背もたれは外して洗えるので衛生的です。
- 軽くてサビにくいアルミ製パイプです
- 座面は体位を安定させる持ち手付きです。
- 肘掛けは跳ね上げられるので、入浴動作がスムーズです。(肘掛け付のみ)

### ○記号の説明

この取扱説明書は、製品を安全に使用していただくために特に守っていただきたいことについて次のマークで表示しています。各マークの意味を十分理解されたうえで使用していただきますようお願いいたします。

- ▲ **警告** … 取扱いを誤った場合、死亡または重大な傷害を負ったり、物的損害につながるおそれのあるもの。
- ▲ **注意** … 取扱いを誤った場合、軽度の傷害を負ったり、物的損害につながるおそれのあるもの。
- **重要** … 取扱いを誤った場合、製品の故障・損傷・早期寿命などを招くおそれのあるもの。

## 使用上の注意

### ▲ 警告

- 使用者が自分の身体を十分に安定させられないときは、介助者の方が付き添ってください。
- 使用前に座面をゆすってぐらつきがないか確認し、ぐらつくときは座面と脚パイプを固定しているネジを増し締めしてください。ネジが緩んでいると不安定になり、転倒し、ケガの原因となります。
- 本品を踏み台代わりにして、座面の上に立ったりしないでください。転倒し、ケガの原因となります。
- 背もたれに手をかけ、支えにしての移動や立ち座りをしないでください。本品が不安定になったり、ソフト背もたれが外れたりして体勢をくずし、転倒してケガの原因となります。
- 座るときや立ち上がるときに上体を左右に大きく傾けたり、本品の片側だけに手をついて体重をかけたりしないでください。転倒し、ケガの原因となります。
- 上体を後方にのけぞらせ、背もたれに体重をかけすぎないでください。転倒し、ケガの原因となります。
- 本品の使用目的以外の使用は避けてください。破損・ケガの原因となります。
- 本品のゴム脚は長い期間の使用により柔軟性がなくなり滑りやすくなるおそれがあります。定期的に点検し、ゴム脚に劣化がある場合は新しいものに交換してください。転倒し、ケガの原因となります。

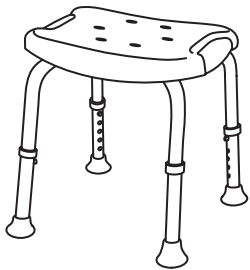
### ▲ 注意

- 脚パイプが4本とも全て同じ高さに設定されており、脚の高さ調節用のプッシュボタンが確実にセットされているか必ず確認してください。確実にセットされていないとがたつきなどにより転倒し、ケガの原因となります。
- お湯をはった浴そうの中では使用しないでください。座面が浮き上がり、不安定になります。また、座面や背もたれの中にお湯が入り、抜けなくなるおそれがあります。
- ゴム脚が外れたまま使用しないでください。使用中、不意に滑るおそれがあります。
- お子様への使用や遊びなどの用途では使用しないでください。
- 本品を水中に沈めないでください。パイプが腐食し、破損の原因となります。
- 塩化ビニル樹脂製のフロアマットの上に長期間放置しないでください。フロアマットやゴム脚の劣化や変色する原因となります。

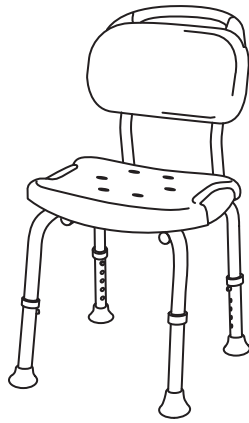
### ● 重要

- 本品の改造はしないでください。また代用部品の使用はしないでください。
- 直射日光に当てないでください。変形・変質のおそれがあります。
- 火気に近づけないでください。変形・変質のおそれがあります。
- 温泉水や入浴剤入りのお湯をかけないでください。劣化の原因となります。

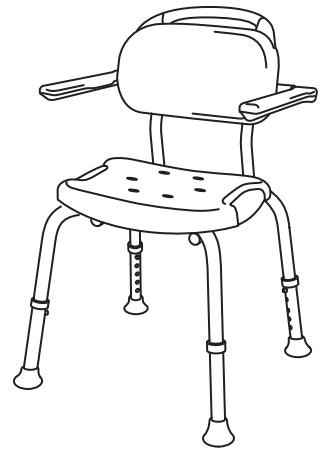
## 各部の名称



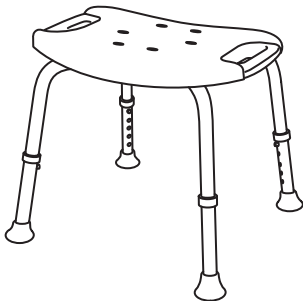
●背なしコンパクト



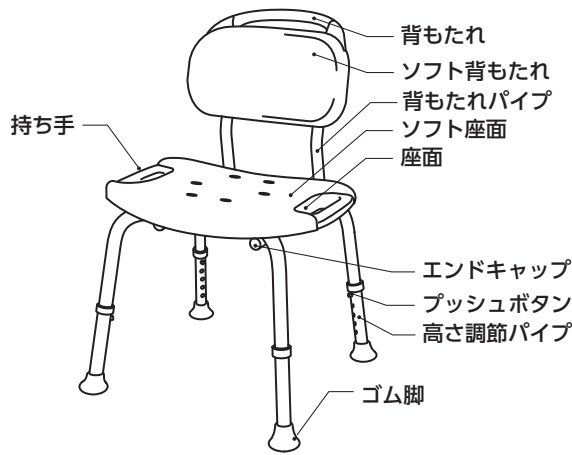
●背付コンパクト



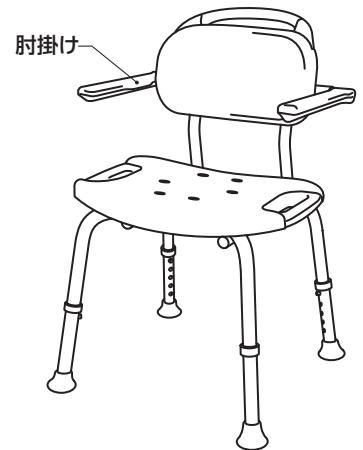
●肘掛付コンパクト



●背なしワイド



●背付ワイド



●肘掛付ワイド

## 部品一覧表

	座面 (コンパクト)	ソフト座面 (コンパクト)	座面 (ワイド)	ソフト座面 (ワイド)	背もたれ	ソフト背もたれ	脚パイプ①② (コンパクト)	脚パイプ①② (ワイド)	背もたれパイプ	背もたれパイプ (肘掛け付用)	肘掛けパイプ
背なしコンパクト	○	○	—	—	—	—	○	—	—	—	—
背付コンパクト	○	○	—	—	○	○	○	—	○	—	—
肘掛付コンパクト	○	○	—	—	○	○	—	○	—	○	○
背なしワイド	—	—	○	○	—	—	—	○	—	—	—
背付ワイド	—	—	○	○	○	○	—	○	○	—	—
肘掛付ワイド	—	—	○	○	○	○	—	○	—	○	○

### 背なし用ネジ部材内容

ネジ 35mm  
スプリングワッシャー   
波形座金  
ゴムワッシャー (4セット)

ネジ 40mm  
スプリングワッシャー   
波形座金  
ゴムワッシャー (1セット)

### 背付用ネジ部材内容

ネジ 35mm  
スプリングワッシャー   
波形座金  
ゴムワッシャー (4セット)

ネジ 40mm  
スプリングワッシャー   
波形座金  
ゴムワッシャー (1セット)

ネジ 60mm  
スプリングワッシャー   
波形座金  
ゴムワッシャー (4セット)

### 肘掛け付用ネジ部材内容

ネジ 35mm  
スプリングワッシャー   
波形座金  
ゴムワッシャー (4セット)

ネジ 40mm  
スプリングワッシャー   
波形座金  
ゴムワッシャー (1セット)

ネジ 60mm  
スプリングワッシャー   
波形座金  
ゴムワッシャー (4セット)

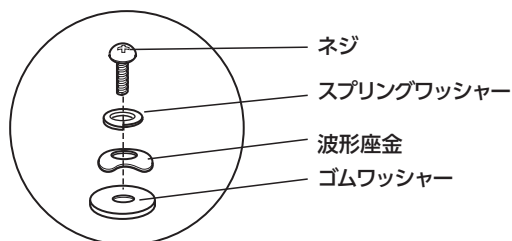
肘掛けパイプ固定ネジ 60mm  
肘掛けパイプ固定スプリングワッシャー  
肘掛けパイプ固定波形座金  
ゴムワッシャー (2セット)

六角棒スパナ (1コ)

## 組立方法 用意するもの…プラスドライバー

### 1 脚パイプの点検をする

高さ調節パイプを上下にスライドさせ、プッシュボタンがパイプの穴から飛び出すことを確認してください。

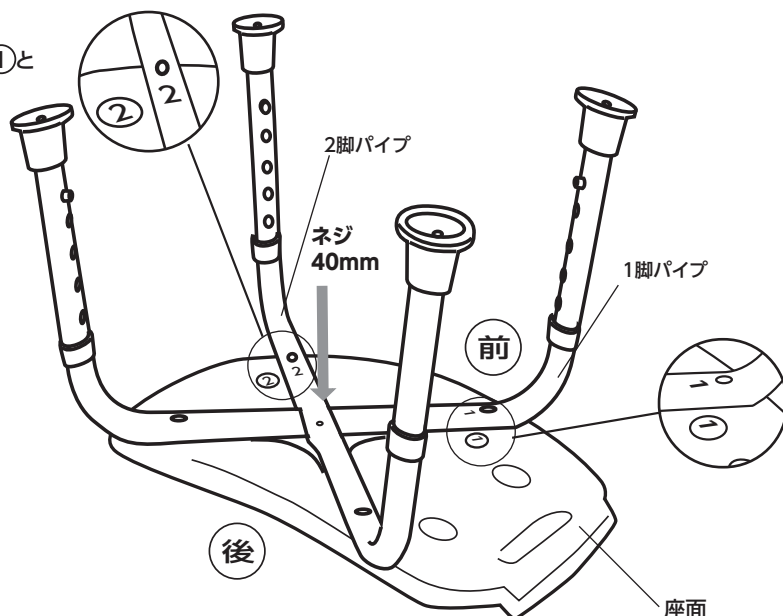


### 2 座面と脚パイプの取付け

右図のように座面を裏返しX形状の溝に座面の刻印番号①と脚パイプの刻印番号 1 を合わせておきます。

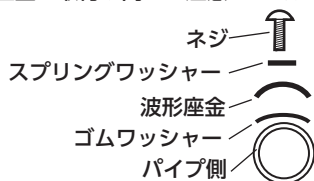
座面の刻印番号②と脚パイプの刻印番号 2 を合わせておきます。

中央部にネジ 40mmにスプリングワッシャー、波形座金、ゴムワッシャーでセットしたもので仮止めしてください。  
(この段階では強く締めないでください)



#### ▲注意

波形座金の取付け向きに注意してください。



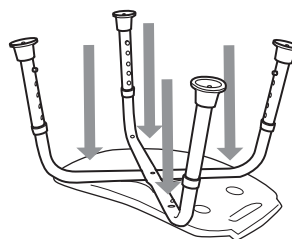
背なしの場合は、組立方法の **3** を参照してください。

背付の場合は、組立方法の **4** を参照してください。

肘掛付の場合は、組立方法の **4 5** を参照してください。

### 3 背なしの場合

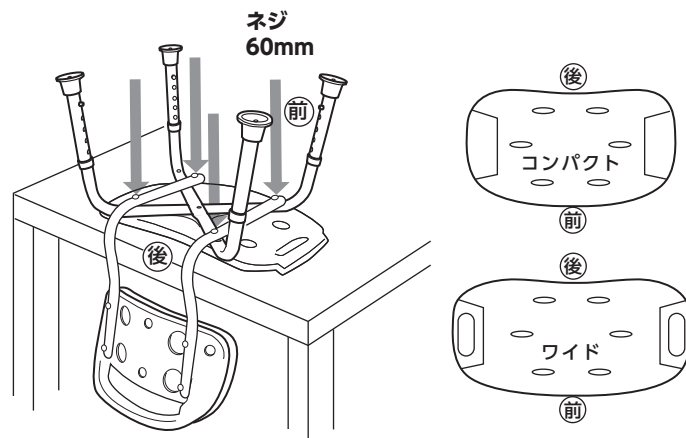
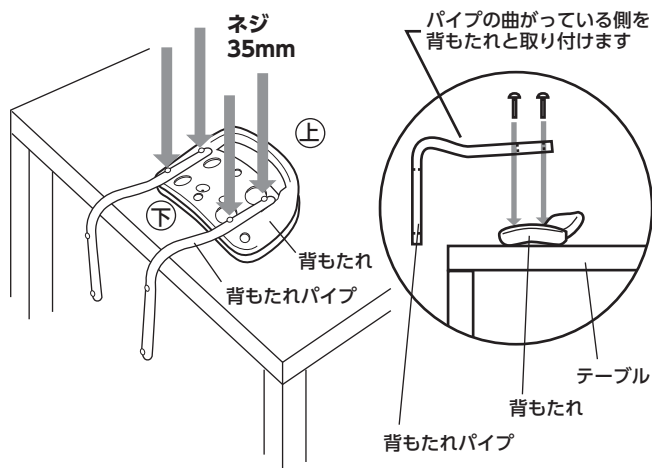
脚パイプの残り4カ所のネジ穴にネジ 35mmにスプリングワッシャー、波形座金、ゴムワッシャーでセットしたもので仮止めしてください。  
(この段階では強く締めないでください。)



### 4 背付、肘掛付の場合

背もたれと背もたれパイプ2本をネジ35mmにスプリングワッシャー、波形座金、ゴムワッシャーをセットしたもので4本で仮止めしてください。  
(この段階では強く締めないでください。)

背もたれパイプと脚パイプのネジ穴を合わせ、ネジ60mmにスプリングワッシャー、波形座金、ゴムワッシャーをセットしたもので4本で仮止めしてください。  
(この段階では強く締めないでください。)

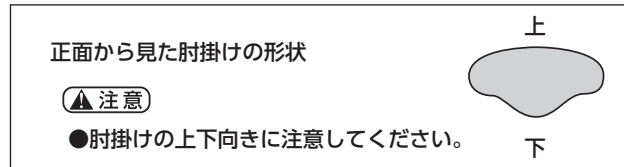
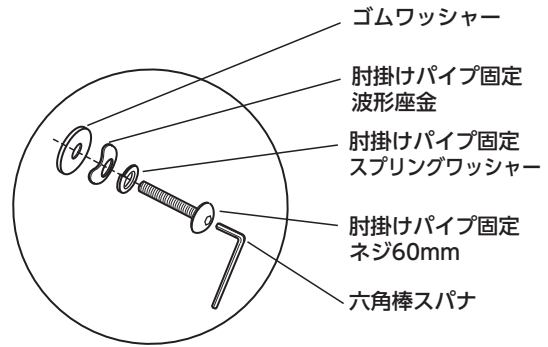
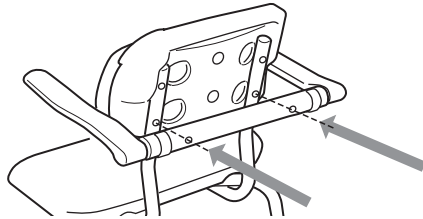


※取付け作業はテーブルなどの上で行ってください。

※背もたれは本体の後側に取り付けます。座面の丸みのあるほうが前側です。

## 5 肘掛付の場合

付属の六角棒スパナを使用し、肘掛けパイプと背もたれパイプのネジ穴を合わせて、肘掛けパイプ固定ネジ60mmに、肘掛けパイプ固定スプリングワッシャー、肘掛けパイプ固定波形座金、ゴムワッシャーの順にセットしたものを2本で仮止めしてください。（この段階では強く締めないでください。）



## 6 ネジを増し締めする

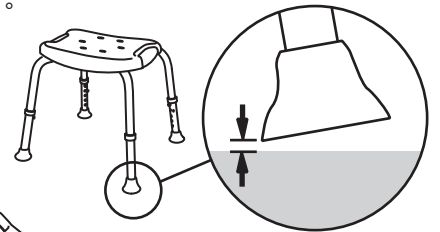
本品を水平なところに立たせ、仮止めしたネジ全てを強く締め、しっかり固定して完成です。

### 脚のがたつきがある場合

イラストは背もたれおよび肘掛けを省略しています。

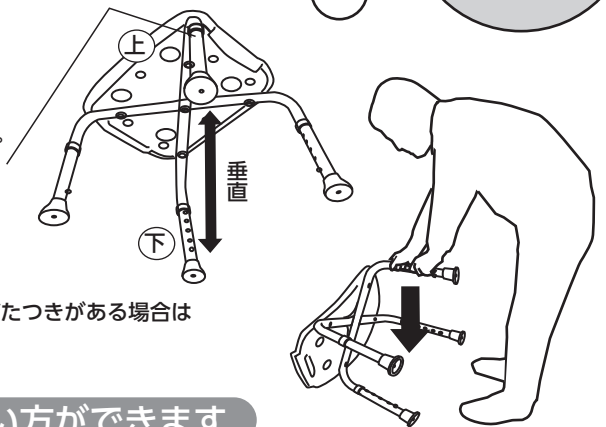
※はじめにネジの緩みがないか確認してください。

#### 1 水平な場所に置いて、浮き上がっている脚パイプを確認する



#### 2 浮き上がっている脚パイプが上になるように横置きにする

浮き上がっている脚パイプを上にして垂直にします



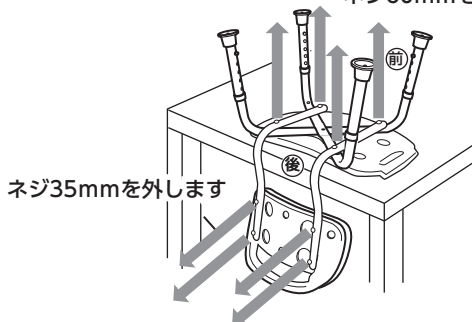
#### 3 浮き上がっている脚パイプを上から下側に押さえて修正する

再度水平な場所に置いて浮き上がっている脚パイプがないか確認し、がたつきがある場合は [2] [3] の作業を繰り返してください。

### 背もたれと座面を外して背もたれなしでの使い方ができます

#### 1 背もたれのネジ35mmとスプリングワッシャー、波形座金、ゴムワッシャーを外します。次に、背もたれと座面を固定しているネジ60mmとスプリングワッシャー、波形座金、ゴムワッシャーを外します。

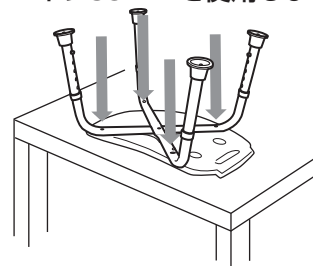
ネジ60mmを外します



#### 2 脚パイプを取り付ける際は、背もたれから外したネジ35mm、スプリングワッシャー、波形座金、ゴムワッシャーで取り付けます。

ネジ60mmは使用しないでください。

ネジ35mmを使用します



▲注意

●背もたれなしで使う場合、ネジ60mmでは脚パイプをしっかりと固定できません。

※取外し作業はテーブルなどの上で行ってください。  
※取り外した部品は大切に保管してください。

## 座面の高さ調節方法

座面の高さは5段階（約35～45cm）に調節できます。

調節は脚部のプッシュボタンを押しながら高さ調節パイプをスライドさせてください。プッシュボタンがカチッという音がして飛び出していることを確認してください。

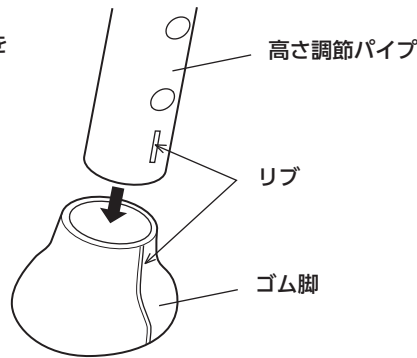


### ⚠ 警告

- 脚パイプが全て同じ高さに設定されており、脚の高さ調節用のプッシュボタンが確実にセットされているか必ず確認してください。がたつきなどにより転倒し、ケガの原因となります。
- 高さ調節パイプをスライドするときは必ず本品を横に寝かせて操作してください。立たせたままですと、不意にパイプがスライドし、指をはさむおそれがあります。

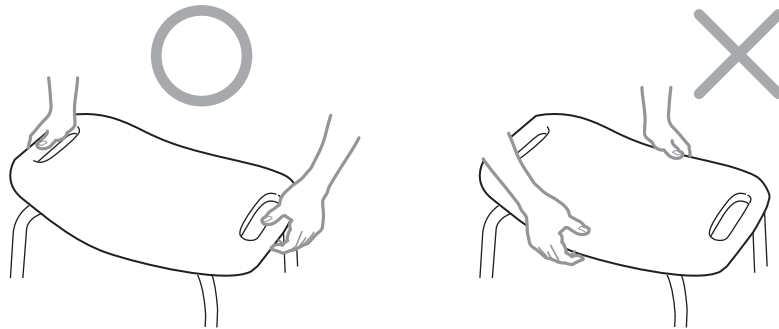
## ゴム脚が外れた場合

高さ調節パイプの線とゴム脚のリブ位置を合わせて奥まで差し込んでください。



## 持ち運び方

ソフト座面を持つと持ち運び中に外れますので必ず座面の持ち手を持ってください。



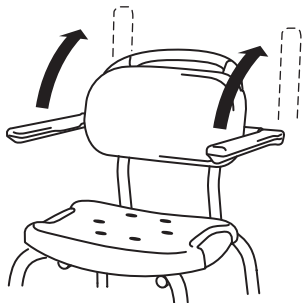
## 肘掛けの使い方

肘掛けは左右単独で動きます。

### ⚠ 注意

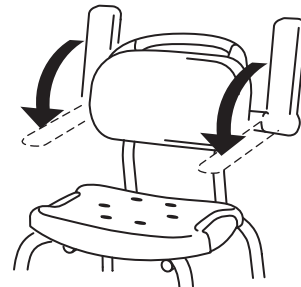
- 肘掛けを跳ね上げて使用するのはシャワーチェアから浴そう間の移乗時のみにしてください。

### 1 肘掛けの跳ね上げ方



肘掛けを止まる位置まで引き上げてください。

### 2 肘掛けの下ろし方



跳ね上げた肘掛けをゆっくりと止まる位置まで下ろしてください。

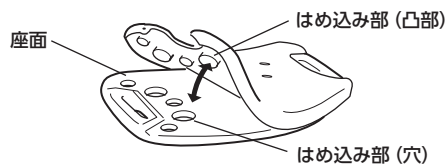
### ⚠ 注意

- 上体を左右に大きく傾けたり、肘掛けに体重をかけすぎたりしないでください。転倒し、ケガの原因となります。
- 跳ね上げ、下ろすときは必ず本体を押さえて動かしてください。本体が転倒し、ケガの原因となります。
- 肘掛けを持って、持ち上げないでください。本品が破損し、ケガの原因となります。
- 肘掛けを手すり代わりにして持ったり、横方向に力をかけたりしないでください。転倒し、ケガの原因となります。
- 肘掛けに必要以上に上から力をかけないでください。肘掛けの回転軸部分の破損の原因となります。



## お手入れ

### ソフト座面、ソフト背もたれを着脱する

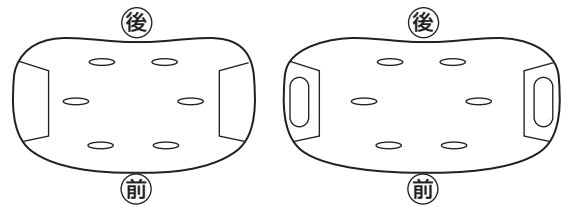


- 取り外すときは座面および背もたれの裏面から見えるはめ込み部(凸部)を押して外してください。はめ込み部以外から無理に外そうとすると、はめ込み部がちぎれるおそれがあります。
- 取り付けるときは裏面のはめ込み部(凸部)を座面および背もたれのはめ込み部(穴)に合わせて上から押さえます。(前後方向の取付け向きに注意してください。)

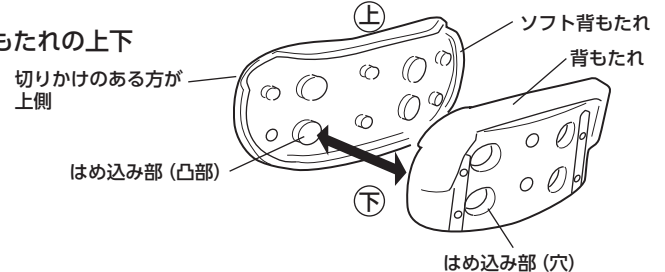
#### ▲注意

- 無色の中性洗剤の薄めたものをスポンジや柔らかい布に含ませ、汚れをとって、水で洗剤を洗い流してください。
- 汚物などで汚れた場合にはすみやかに洗浄してください。座面や背もたれにシミとなって残るおそれがあります。
- 汚れをふき取った後、屋外に放置したり、直射日光に当たったりしないでください。色あせ、ひび割れの原因となります。
- 塩素系漂白剤、アルカリ性洗剤、有機溶剤は絶対に使用しないでください。EVA樹脂、プラスチック、アルミパイプが劣化、変色するおそれがあります。
- 濡れたままの状態ですとカビが生じる場合があります。使用後は柔らかい布などで水気をふき取り、湿気の少ない風通しのよい場所で保管してください。

### 座面の前後



### 背もたれの上



## 仕様

品名	サイズ	座面までの高さ	重量
背なしコンパクト	幅43×奥行 43×高さ 35～45 (cm)	35～45cm (5段階調節)	2.3 kg
背付コンパクト	幅43×奥行 49×高さ 70～80 (cm)		3.3 kg
肘掛付コンパクト	幅52.5×奥行 54×高さ 70～80 (cm)		5.4 kg
背なしワイド	幅52×奥行 51×高さ 35～45 (cm)		2.5 kg
背付ワイド	幅52×奥行 54×高さ 70～80 (cm)		3.5 kg
肘掛付ワイド	幅52.5×奥行 54×高さ 70～80 (cm)		5.6 kg

材質	座面・背もたれ・エンドキャップ：ポリエチレン		
	ソフト座面、ソフト背もたれ：EVA樹脂		
	脚パイプ・背もたれパイプ・肘掛けパイプ肘掛け芯部・高さ調節パイプ：アルミニウム		
	ゴム脚：合成ゴム		
	ネジ・スプリングワッシャー・波形座金：ステンレス		
	肘掛け表面・ゴムワッシャー：エラストマー		
	肘掛けネジカバー：ポリアセタール		
	プッシュボタン：真ちゅう		
耐荷重	約100 kg	耐熱温度	約70℃

- 本品に関する修理対応はいたしておりません。交換部品についてのお問い合わせ、ご相談は下記でお受けいたします。
- 製品の外観および仕様は、品質向上のため予告なく一部変更する場合があります。

この商品の品質で、お気づきの点がございましたらお手数ですが下記までご連絡ください。

## 株式会社 リッチェル

富山市水橋桜木136 〒939-0592 お客様相談室/TEL(076)478-2957

受付時間:9:00～17:00(土・日・祝日・弊社休日を除く)

[www.richell.co.jp](http://www.richell.co.jp)

Designed by Richell Corp., Japan

MADE IN CHINA