

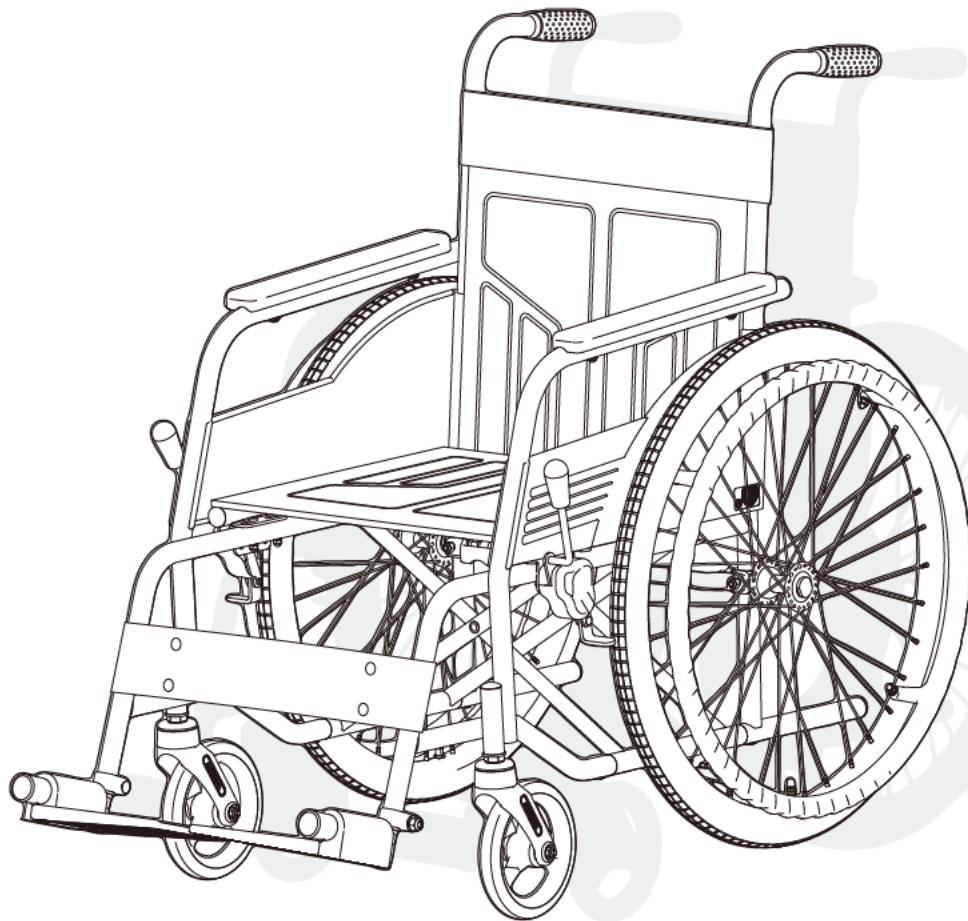
マツナガの車椅子

**DM-81**

**取扱説明書**

保存用

保証書付



MATSUNAGA

2022.01

このたびは、(株)松永製作所製品の車椅子をお買い上げいただき、ありがとうございます。

この取扱説明書には、お客様が安全に正しくご使用していただくために必要な注意事項や正しい使い方が説明されています。

ご使用になる前には、必ずお読みください。

また、保証書が付いておりますので紛失しないように大切に保管してください。安全にご使用していただくために、点検・記録表が付いておりますので、ご自身・お買い求めの販売店(有料)等で定期的に点検をしていただくようお願いいたします。

この車椅子は車載を前提に設計されておりません。

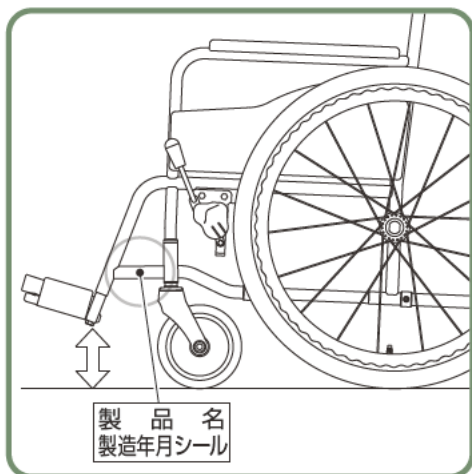
この車椅子は車の座席としての強度を考慮しておりません。

座席として使用した場合には車載時の負荷により、車椅子が破損する場合があります。

車載用として設計された車椅子もご用意しておりますので、お問合せください。

車椅子が、身体に合わない状態ではご使用にならないでください。

健康をそこなう恐れがあります。そのような場合は、購入されたお店、かかりつけの病院にご相談ください。



購入された製品の機種名をご確認ください。  
機種名は、左記位置に表示してあります。

- お買い上げの製品は、改良などにより、この「取扱説明書」の内容と一部異なる場合があります。
- ご不明な点がございましたら、お買い上げの販売店または、直接弊社までお問い合わせください。

## 付属品



取扱説明書

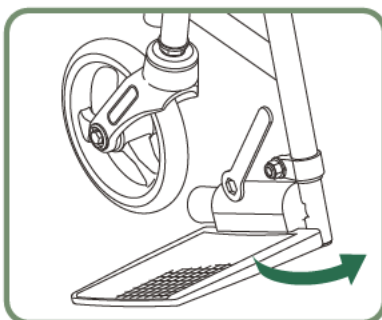


スパナ

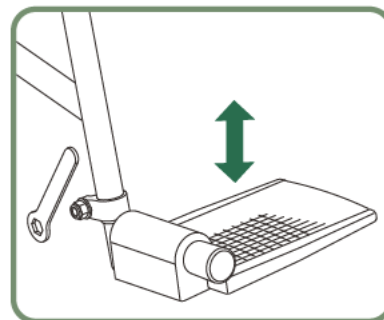
# 目次

安全にお使いになるためのご注意	2
寸法一覧	4
各部の名称	4
広げ方・折りたたみ方	5
車椅子の広げ方	5
車椅子の折りたたみ方	5
安全にお使いになるための使用方法	6
ブレーキの使用方法	6
フットサポートの調整	6
使用方法	7
乗り方	7
降り方	8
動かし方	9
介助の仕方	10
外出時の注意	10
ご使用の前に	12
車椅子のオプション	13
安全ベルト・その他	13
もしこんなトラブルが発生したときは	14
車椅子のお手入れの方法	14
保管場所	15
JIS規格について	16
廃棄方法	18
車椅子 点検シート	18
空気圧管理不要タイヤメンテナンス方法	19
保証書	21

●お買い上げ時(梱包時)には、フットサポートが収納されていますので、ご使用前に前方へ回転させてください。





▶  
フットサポートを外側に倒し、付属品のスパナで、パイプ横のナットを少し緩めてください。(フットサポートが動くまで)




フットサポートを回転し、高さ調整(P.6参照)を行いパイプ横のボルトを締めてください。


# 安全にお使いになるためのご注意

 **警告** この表示を無視して、誤った取り扱いをすると、人が死亡または重傷を負う可能性が想定されることを示します。

 **注意** この表示を無視して、誤った取り扱いをすると、人が傷害を負う可能性があることおよび物的損害の発生する可能性が想定されることを示しています。

## お守りいただく内容の説明

 この表示は、してはいけない「禁止」内容です。

 この表示は、必ずしていただく「強制」内容です。

## 警告

(禁止)



しては  
いけない

- 故障、異常のあるときは、使用しないでください。  
事故、転倒などによるケガの原因となります。
- 改造しないでください。  
改造によって車椅子の部品の破損、脱落などで安全性が低下して事故、転倒の原因となります。
- タイヤの空気圧が低い状態で、使用しないでください。  
ブレーキのロックができなくなり、車椅子が動いたりして、事故の原因となります。
- フットサポートの上に乗って、乗り込んだり、降りるとき上に立ち上がらないでください。  
車椅子がバランスを崩し、転倒事故の原因となります。
- 車椅子のシートの上で立ち上がらないでください。

(強制)



必ずして  
いただく

- 道路の通行は、必ず右側を通行してください。(歩道がある場合は歩道を通行してください。)  
道路交通法規を守らないと、交通事故の原因となります。
- 坂道の登り下りの時は、介助者の方が支えて行ってください。  
スピードが出たり、バランスが不安定になり、転倒・転落事故の原因となります。
- 車椅子に乗る・降りる前や、ベッドへの移乗時には、ブレーキをロックしてください。  
車椅子が動き、転倒事故の原因となります。
- 側溝の格子蓋や踏み切りなどでご使用される場合は、必ず介助者の方に支えていただいで行ってください。  
車輪が溝にはまって転倒事故の原因となります。



## ⚠ 注意

(禁止)



しては  
いけない

- バックサポートに重いものを引っ掛けないでください。  
車椅子が不安定になり、転倒事故の原因となります。
- 車椅子を払げる時に、座パイプの横や下に、手や指を入れないでください。  
パイプに手や指を挟んでケガをします。
- タイヤを持って車椅子を操作しないでください。  
ブレーキに手があたり、ケガをする原因となります。
- スピードが出ている状態で、素手でハンドリムを持って減速しないでください。  
摩擦で、手にケガをする恐れがあります。
- 走行中、身体を乗り出さないでください。バランスが不安定になり、転倒・転落事故の原因となります。
- 車輪が回転しているときは、スポークに手や指を差し込まないでください。  
手や指を挟んで、ケガをする原因となります。
- バックサポートパイプのみで、キャスト(前輪)を上げないでください。  
バックサポートパイプが曲がったり、折れたりして、転倒事故の原因となります。
- スピードをつけて、段差を乗り越えようとししないでください。  
使用者が車椅子から転落して、事故の原因となります。
- 車椅子を横向きに倒して、上に物を置かないでください。  
重みで車輪フレームが曲がったりして、故障の原因となります。
- バックしながら、急停止しないでください。転倒事故の原因となります。
- 凹凸のある路面では、前かがみ姿勢で使用しないでください。  
バランスを崩し、前に転倒して事故の原因となります。
- 火気の近くに置かないでください。  
タイヤがパンクしたり、シートが燃え火災の原因となります。

(強制)



必ずして  
いただく

- 車椅子を払げた時、座パイプが受けに収まっているか、確認して座ってください。  
パイプが曲がったりして、転落事故及び故障の原因になります。
- 車椅子を折りたたむ際には、背シート・ポケットの中に物が入っていないことを確認してください。  
ポケットの中の物を破損したり、車椅子の故障の原因となります。
- フットサポートが固定されているか、確認してから使用してください。  
フットサポートが脱落し事故の原因になります。
- フットサポートの高さは地面より5cm以上でご使用ください。  
路面の凹凸や障害物にフットサポートが引っ掛かり急に車椅子が止まり、転倒事故の原因になります。
- 乗り降り、駐車は平坦な場所で行ってください。  
車椅子が動いたりして、バランスを崩し、転倒・転落事故の原因となります。
- 坂道を下るとき介助者の方は、車椅子を後ろ向きでゆっくり確認しながら走行してください。  
前向きで下ると、使用者がすり落ちたり、前のめりとなり、転倒事故の原因となります。
- 側溝の格子蓋、踏み切りのレール溝にキャスト(前輪)が落ち込まないように注意してください。  
車椅子が急に止まり使用者の身体が前方に傾き、転落・転倒事故の原因となります。  
このような、環境条件でご使用される場合は、ワイドキャスト(オプション仕様)をご使用ください。
- 介護者の方は、移動中に使用者のつま先が障害物に当たらないように、確認して走行してください。
- 介護者の方は、フットサポートに使用者の足が乗っているか確認して走行してください。
- 安全ベルト装着機種は、必ずベルトを締めてください。  
衝撃などで転落し事故の原因となります。
- マジックテープに付いた糸くずや汚れを取り除いてください。  
接着力が弱くなり衝撃を受けた時外れ転落事故の原因となります。

# 寸法一覧

機種	キャスト (呼び)	大車輪 (呼び)	前座高 (mm)	後座高 (mm)	シート幅 (mm)	シート奥行 (mm)	アームサポート (mm)	バックサポート (mm)	フット長*1 (mm)	全長 (mm)	全高 (mm)	全幅 (mm)	折りたみ幅 (mm)	重量 (kg)
DM-81	7	24	465	435	420	400	235	380	365~	1045	885	620	325	17.6

※JIS T 9201:2016による表記になっております。(従来と計測方法が異なる部分があります。)P.17をご覧ください。

※1:フット長=フットサポート・シート間の距離

## 各部の名称

### 自走用標準形・介助用標準形

#### グリップ

介助者が押すために使用します。

#### 駆動輪(自走用)

駆動を伝える車輪

#### ハンドリム

自走用で駆動輪を操作するとき、使用します。

#### ティッピングレバー

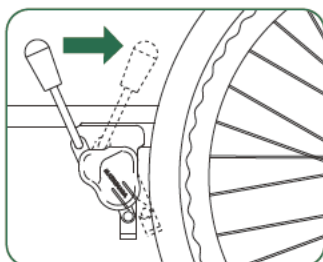
キャストを上げたりするため介助者が足で踏むとき使用します。

#### 駐車用ブレーキ

乗り降りの時、車椅子が動かないようにするために使用します。

ブレーキの使用法 P.6

#### 鉄タックル(L型)



駐車用のブレーキです。乗り降りの際に車椅子が動かないようにするために使用します。

バックサポートパイプ

バックサポート(背もたれ)  
背をもたれかけるところです。

アームサポート  
肘を乗せるところです。

アームサポートフレーム

シート(座)  
座るところです。

フットサポート  
足を乗せるところです。

レッグサポート  
足が後方に落ちないように保護します。

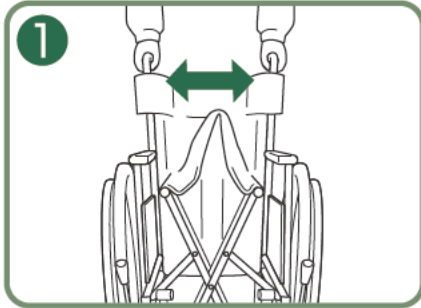
フット・レッグサポート

キャスト(前輪)

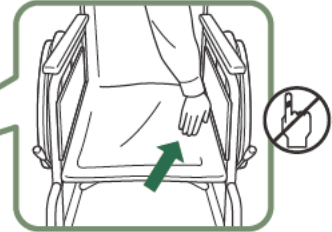
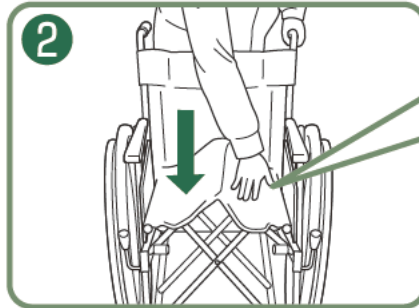
# 拡げ方・折りたたみ方

## 車椅子の拡げ方

- ① 車椅子の後方に立ち、左右のグリップを持って両側に拡げます。



片側のグリップを手で持ち、シートを手で下に押し下げると、車椅子が拡がります。



※手・指に注意

### ⚠ 注意

- バックサポートに重いものを引っ掛けないでください。(車椅子が不安定になり、転倒事故の原因となります。)

してはいけない

### ⚠ 注意

- 車椅子を拡げる時に、座パイプの横や下に、手や指を入れないでください。(パイプに手や指を挟んでケガをします。)

してはいけない

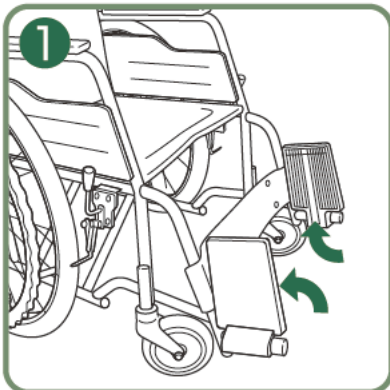
### ⚠ 注意

- 車椅子を拡げた時、座パイプが受けに収まっているか、確認して座ってください。(パイプが曲がったりして、転落事故及び故障の原因となります。)

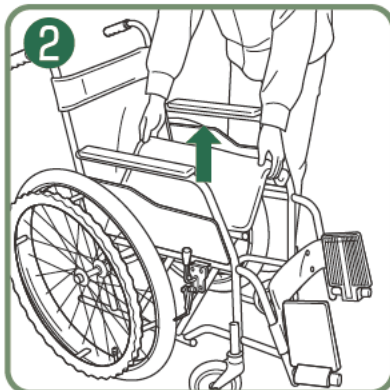
していただく

## 車椅子の折りたたみ方

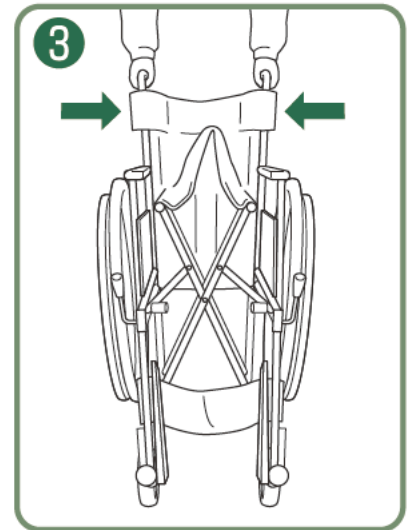
- ① フットサポートを矢印方向に回転させて跳ね上げる。



- ② シートの前方と後方の中央を同時に持ち上げる。



- ③ 左右のグリップを持ち内側にたたむ。



### ⚠ 注意

- 車椅子を折りたたむ際には、背シート・ポケットの中に物が入っていないことを確認してください。(ポケットの中の物を破損したり、車椅子の故障の原因となります。)

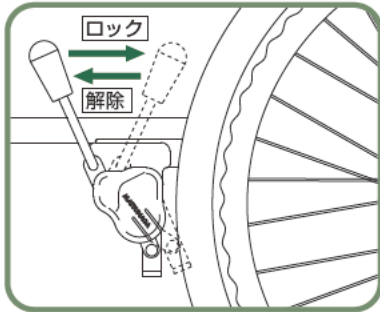
していただく

# 安全にお使いになるための使用方法

## ブレーキの使用方法

- ブレーキレバーを後方に引くとロックします。
- ロックした方向と反対に引くと解除します。

### 鉄タックル(L型)



### 警告

- タイヤの空気圧が低い状態で、使用しないでください。(P.12 ご使用前に参照)  
(ブレーキのロックができなくなり、車椅子が動いたりして、事故の原因となります。)

してはいけない

### 警告

- 車椅子に乗る・降りる前や、ベッドへの移乗時には、必ずブレーキをロックしてください。  
(車椅子が動き、転倒事故の原因となります。)

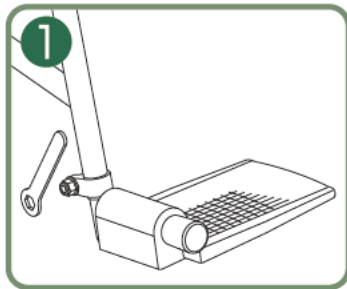
していただく

## フットサポートの調整

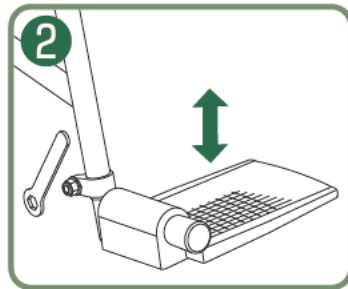
- お買い上げ時(梱包時)にはフットサポートが収納されていますので、ご使用前に前方へ回転させてください。(P.1参照)

### 〈高さ(長さ)の調整〉

- 1 付属品のスパナでパイプ横のボルトを少し緩める。



- 2 高さを調整し、パイプ横のボルトを締める。

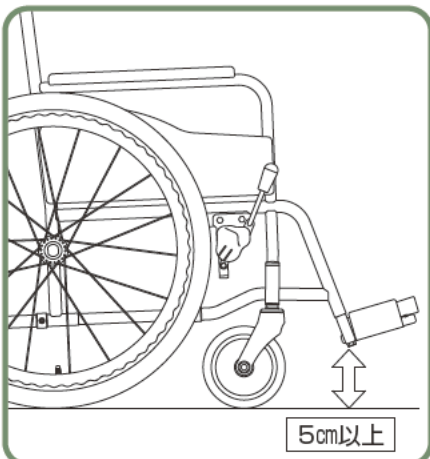


### 注意

- フットサポートが固定されているか、確認してから使用してください。  
(フットサポートが脱落し事故の原因になります。)

していただく

※適正トルク  
20Nm



### 注意

- フットサポートの高さは地面より5cm以上でご使用ください。  
(路面の凹凸や障害物にフットサポートが引っかかり急に車椅子が止まり、転倒の事故の原因になります。)

していただく



# 使用方法

## 乗り方



**警告**

●車椅子に乗る前や、ベッドへの移乗時には、必ずブレーキをロックしてください。  
(車椅子が動き、転倒事故の原因となります。)

していただく



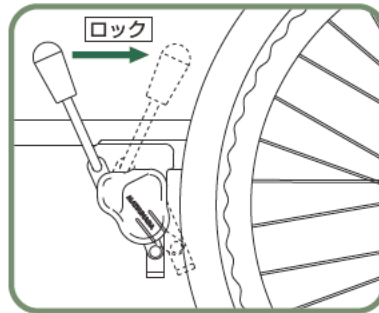
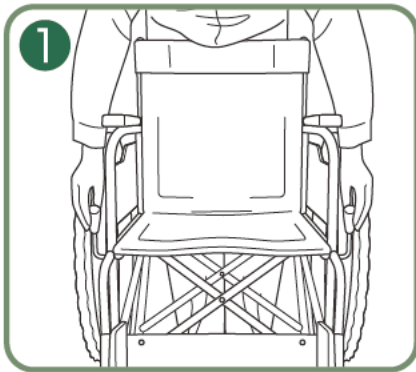
**注意**

●車椅子に乗るときは、路面の平坦な場所で行ってください。  
(車椅子が動き、バランスを崩し、転倒・転落事故の原因となります。)

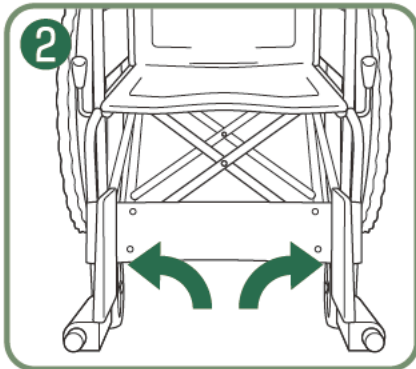
していただく

## 乗る時

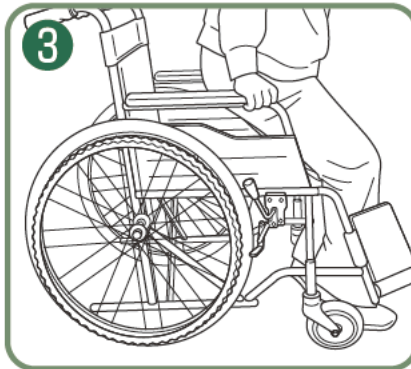
①ブレーキを両側ロックする。



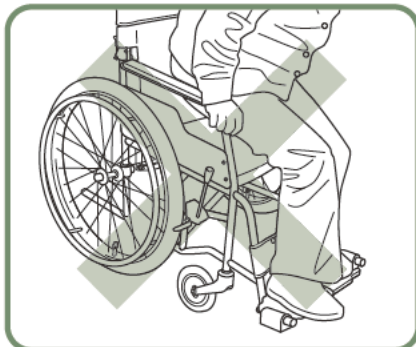
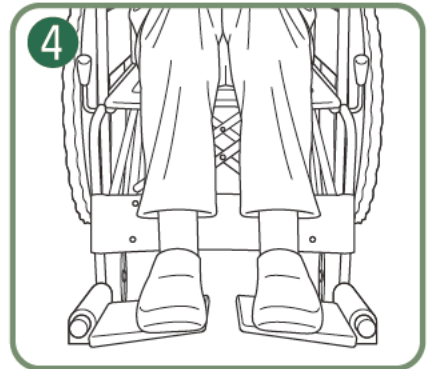
②フットサポートを両側跳ね上げる。



③両手で、アームサポートを持ち  
ゆっくり座り込む。



④フットサポートに足を乗せる。



**警告**

●フットサポートの上に乗らないでください。  
(車椅子がバランスを崩し、転倒事故の原因となります。)

してはいけない

## 降り方



**警告**

- 車椅子から降りる前や、ベッドへの移乗時には、必ずブレーキをロックしてください。  
(車椅子が動き、転倒事故の原因となります。)

していただく



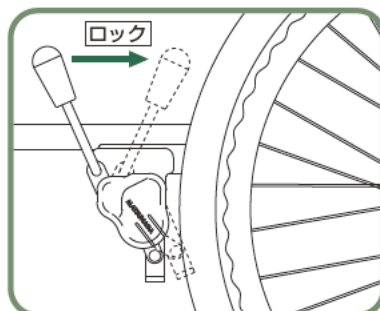
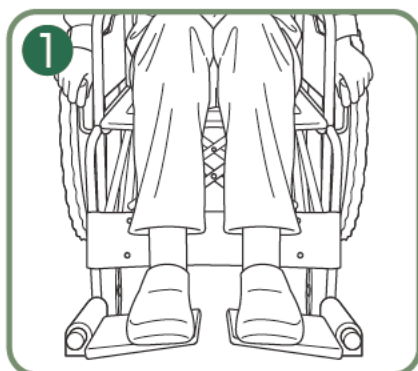
**注意**

- 車椅子から降りるのときは、路面の平坦な場所で行ってください。  
(車椅子が動き、バランスを崩し、転倒・転落事故の原因となります。)

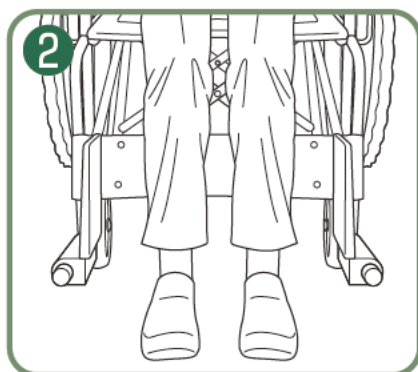
していただく

## 降りる時

- ①ブレーキを両側ロックする。



- ②フットサポートを跳ね上げ、足を下ろす。



- ③両手で、アームサポートを持ち  
ゆっくり立ち上がる。



**警告**

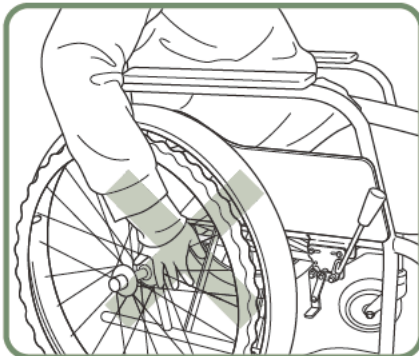
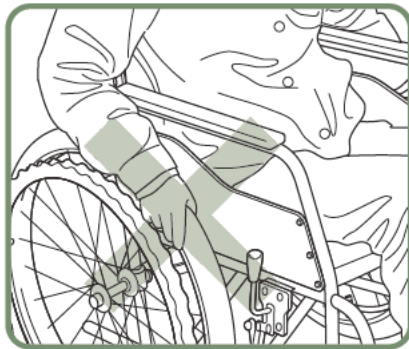
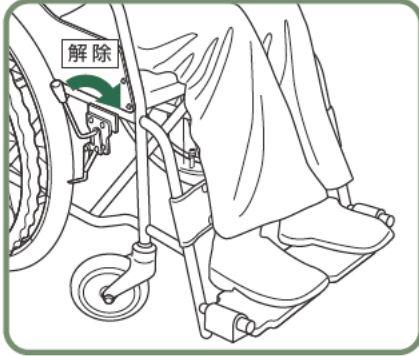
- フットサポートの上に乗らないでください。  
(車椅子がバランスを崩し、転倒事故の原因となります。)

してはいけない

## 動かし方

### (自走用車椅子の場合)

ブレーキロックを解除する。



ハンドリムを握り車輪を回転させ移動させる。

### ⚠ 注意

- タイヤを持って車椅子を操作しないでください。(ブレーキに手があたり、ケガをする原因となります。)

してはいけない

### ⚠ 注意

- スピードが出ている状態で、素手でハンドリムを持って減速しないでください。(摩擦で手にケガをする恐れがあります。そのようなご使用をされる場合は、車椅子用手袋〈オプション〉をご使用ください。)
- 走行中、身体を乗り出さないでください。(バランスが不安定になり、転倒・転落事故の原因となります。)

してはいけない

### ⚠ 注意

- 車輪が回転しているときは、スポークに手や指を差し込まないでください。(手や指を挟んで、ケガをする原因となります。)

してはいけない

※このような場合にはオプションのスポークカバーの使用をおすすめします。

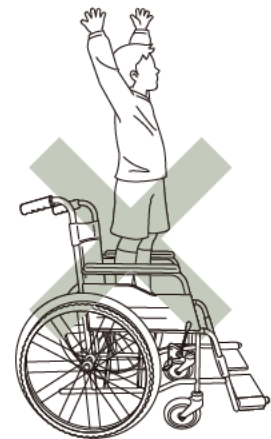
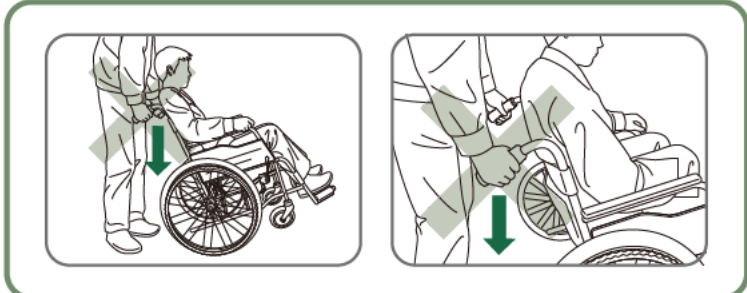
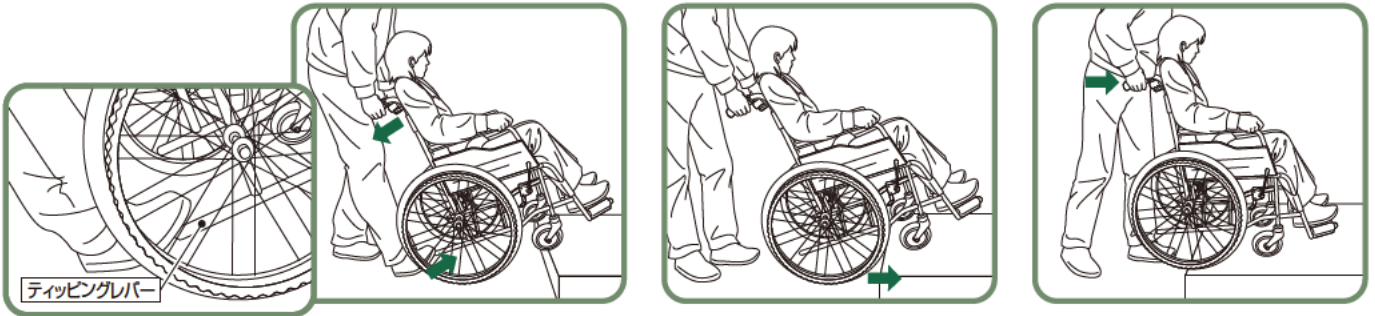
次のような使用場所や環境では、危険が伴う場合がありますので、必ず介助者の方が付き添ってください。

- ・坂道の登り下り
- ・踏切の横断
- ・側溝の格子蓋の横断
- ・悪路
- ・電車への乗車、降車
- ・段差乗り越え
- ・路面が片側に傾斜しているところの走行

## 介助の仕方

介助者援助をお願いしてください。

介助者の方は、段差を乗り越える場合は、ティッピングレバーを斜め前に踏みながらグリップを手前に引きキャスト(前輪)を上げ、キャスト(前輪)を段差に乗せてから、駆動輪・主輪を段差に当て、押しながら乗り越えてください。



**注意** ●グリップのみで、キャスト(前輪)を上げないでください。(バックサポートパイプが曲がったり、折れたりして、転倒して事故の原因となります。)

**警告** ●スピードをつけて、段差を乗り越えようとしないでください。(使用者が車椅子から転落して、事故の原因となります。)

**警告** ●車椅子のシートの上で立ち上がらないでください。(転倒事故の原因となります。)

してはいけない

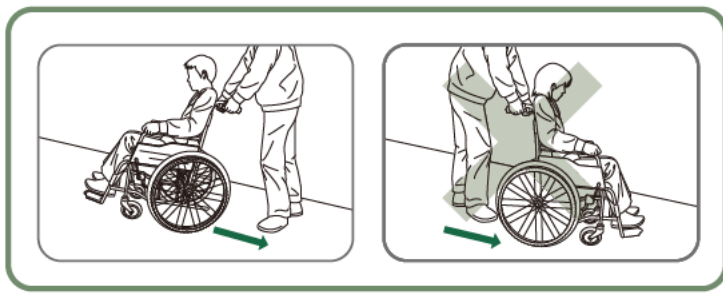
## 外出時の注意

介助者援助をお願いしてください。

坂道の登り下りでご使用される場合は、必ず介助者の方に支えていただいで行ってください。

登り坂

下り坂

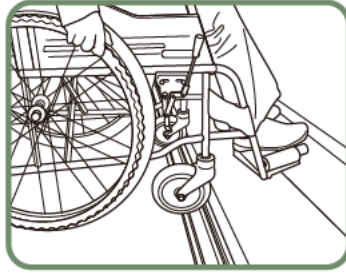
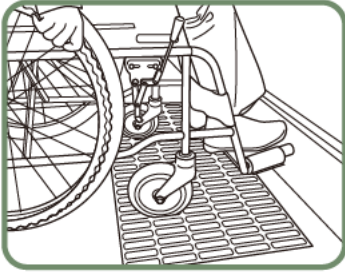


**注意** ●坂道を下るとき介助者の方は、車椅子を後ろ向きでゆっくり確認しながら走行してください。(前向きで下ると、使用者がずり落ちたり、前のめりとなり、転倒事故の原因となります。)

していただく



介助者援助をお願いしてください。



**警告**

- 側溝の格子蓋や踏み切りなどで使用される場合は、必ず介助者の方に支えていただいで行ってください。  
(車輪が溝にはまって転倒事故の原因となります。)

していただく

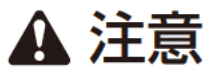
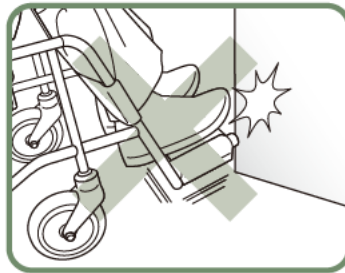


**注意**

- 側溝の格子蓋、踏み切りのレール溝にキャスト(前輪)が落ち込まないように注意してください。  
(車椅子が急に止まり使用者の身体が前方に傾き、転倒・転落事故の原因となります。このような、環境条件でご使用される場合は、ワイドキャスト(オプション仕様)をご使用ください。)

していただく

#### 【介助者の方へ】



**注意**

- 移動中、つま先が障害物に当たらないように、確認して走行してください。

していただく



**注意**

- フットサポートに、足が乗っているか確認して走行してください。

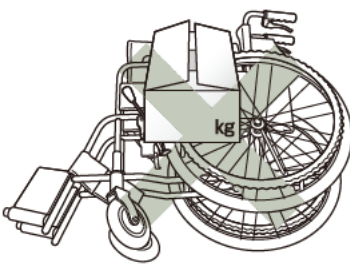
していただく



**注意**

- 車椅子を、横向きに倒して上に物を置かないでください。  
(重みで車輪フレームが、曲がったりして故障の原因になります。)

してはいけない

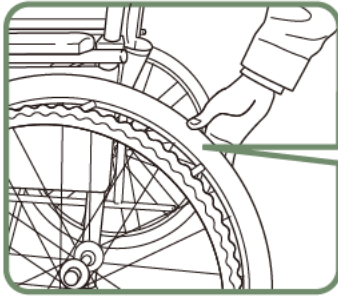


- 階段などで、使用者が乗ったままの状態、介助者に吊り上げてもらう場合  
ベースパイプ・バックサポートの固定されている箇所を持って、4~5人で支えてもらってください。

## ご使用の前に

■ご使用前に、安全にご使用していただくため、次の確認をお願いします。

- ・タイヤの摩耗・亀裂はないか。
- ・タイヤの空気圧は適正か。
- ・ブレーキに異常はないか。
- ・ブレーキをロックした時、駆動輪・主輪が回転しないか。



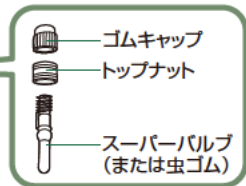
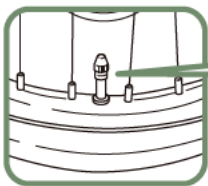
タイヤを親指で押し、容易にへこむ場合は、自転車用空気入れで空気を補充してください。



適正空気圧  
350kPa  
(3.5kgf/cm<sup>2</sup>)

タイヤの空気バルブの  
トップナットが緩んで  
いないか確認してください。

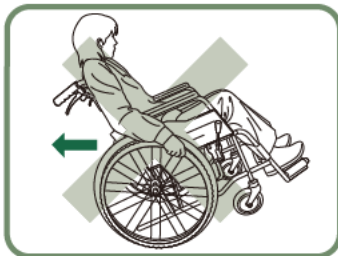
タイヤの空気がすぐに抜けるときは、  
スーパーバルブ(または虫ゴム)を  
交換してください。



**警告**

●タイヤの空気圧が低い状態で、  
使用しないでください。  
(ブレーキのロックができなくなり、車  
椅子が動いたりして、事故の原因と  
なります。また、タイヤのパンクの原因  
となります。)

してはいけない



**注意**

●バックしながら急停止しないでください。  
(転倒事故の原因となります。)

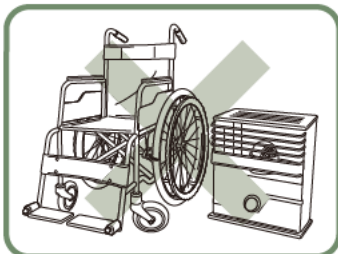
してはいけない



**注意**

●凹凸のある路面では、前かがみ姿勢で使用しないでください。  
(バランスを崩し、前に転倒して事故の原因となります。)

してはいけない



**注意**

●火気の近くに置かないでください。  
(タイヤがパンクしたり、シートが燃え火災の原因となります。)

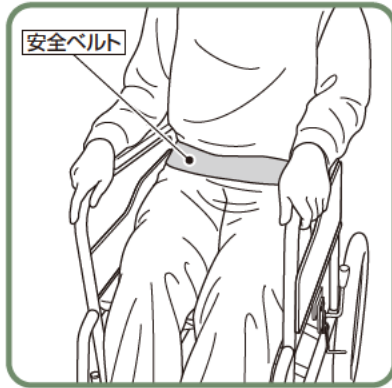
してはいけない

# 車椅子のオプション

車椅子をより使いやすくするために、いろいろなオプションが用意してあります。  
(車椅子により取り付けできない場合がございます。販売店、または(株)松永製作所までご相談ください。)

## 安全ベルト

●使用者が、車椅子から転落したり、すり落ちるのを保護します。



### ⚠ 注意

●安全ベルト装着機種は、必ずベルトを締めてください。  
(衝撃などで転落し事故の原因となります。)

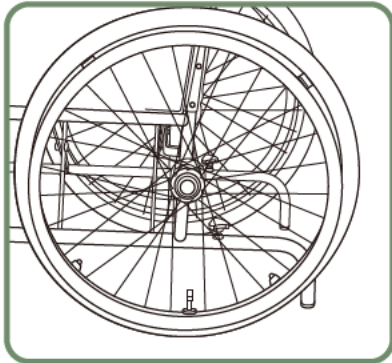
していただく

### ⚠ 注意

●マジックテープに付いた糸くずや汚れを取り除いてください。  
(接着力が弱くなり衝撃を受けた時に外れ、転落事故の原因となります。)

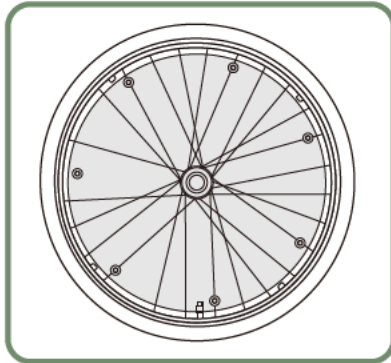
していただく

## 転倒防止



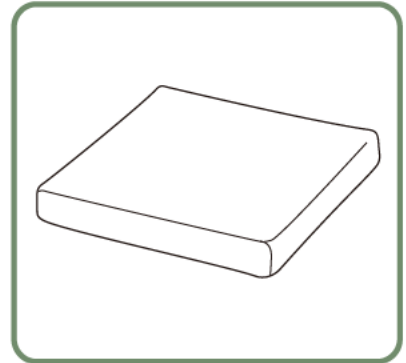
車椅子が後方へ倒れることを防止します。

## スポークカバー



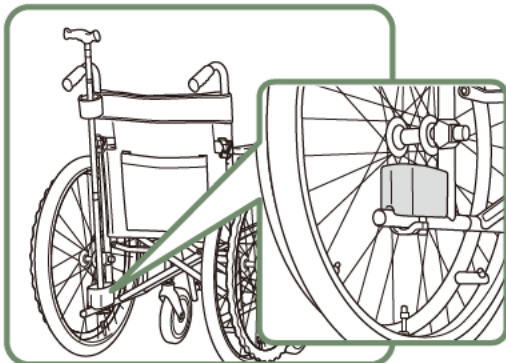
車輪(スポーク)に手を入れケガをすることを防止します。

## クッション



体重の圧力を分散し、快適に座ることができます。  
(いろいろな種類があります。)

## 杖入れ



車椅子後方に、杖を収納することができます。

## その他にも

- テーブル
  - ガートル架
  - ポンベ架
  - 泥よけ
- などご用意しております。

詳しくは、カタログをご覧ください。



# もしこんなトラブルが発生したときは

車椅子をご使用されていて「故障かな」と思うトラブルが発生したら、修理を依頼するまえに下記項目を確認してください。

トラブル	確認点	対処
タイヤの空気が少ない	・タイヤの空気圧は適正ですか	空気入れてください
空気を入れてもすぐに抜ける	・タイヤの空気入れ部のネジは、しっかり締まっていますか	しっかり締め直してください
	・スーパーバルブ(または虫ゴム)が劣化していませんか	スーパーバルブ(または虫ゴム)を交換してください
走行操作が重い	・タイヤの空気圧は適正ですか	空気を入れてください
	・駆動輪・キャストに髪の毛、ビニール等が巻きついていませんか	取り除いてください
真っ直ぐ走らない	・キャスト(前輪)が片べりしていませんか	取扱店にご連絡してください
ブレーキが効かない	・タイヤの空気圧は適正ですか	空気を入れてください
	・タイヤは、摩耗していませんか	取扱店にご連絡してください

## 車椅子のお手入れの方法

■清掃は、水につけたタオルを強くしぼり、泥やホコリを拭き取った後に乾いた布で仕上げ拭きをしてください。

揮発性剤(シンナー・ベンジン・アルコール類)では、清掃しないでください。

変色したり、劣化の原因となります。

ホースなどで、直接水をかけないでください。車輪及びフレーム内部・ブレーキ部に水滴が残り、錆の原因となります。

■タイヤの空気圧は、最適空気圧：350kPaを適正に保ってください。

空気圧が低いときは、補充してください。

■タイヤには、ひび割れを防ぐ為に老化防止剤が配合されていますので、次のような環境及び薬剤はさけてください。タイヤの劣化を促進させ、ひび割れの発生原因となります。

- オゾン(O<sub>3</sub>)
- 光線(日光)、熱・伸張等の機械的作用。
- 銅・マンガンのような金属の塩、石鹼などの容易に酸化される物質。
- シリコン系ワックス(自動車タイヤ用ツヤ出し剤、潤滑剤(錆落とし含む))。

■車椅子に異常がある場合は、取扱店で、点検・修理をおこなってください。

そのままの状態で使用されますと、使用中に破損し、事故の原因となります。

- タイヤの劣化・ひび割れ・空気漏れ
- フレームのひび割れ・曲がり・ガタツキ
- 各部固定部品の変形
- 駆動輪・キャストの変形
- ボルト・ナット・ビスの緩み
- ブレーキの効き具合



## 保管場所

次のようなところでは、保管しないでください。  
故障の原因となります。

- 雨に濡れるようなところ
- 直射日光が当たるようなところ
- 湿気の多いところ
- 高温になる場所
- 炎天下

## 保証

- 保証期間は、お買上げ後1カ年です。(本体、付属品共)  
ただし、次の場合は、保証期間中でも有償修理とさせていただきます。
  1. 火災、天災による故障・損傷の場合
  2. 取扱説明書に記載の使用方法、ご注意に反するお取扱いによって発生した故障の場合
  3. 無断仕様変更及び、改造による故障の場合
  4. タイヤの摩耗、パンク、シートのやぶれ、ブレーキ等の消耗品、及び各部の劣化による故障、損傷の場合
  5. 修理に要した運賃等の諸経費
- この保証書は日本国内のみ有効です。

## アフターサービス

万一故障の場合は、お買上げいただきました販売店、または松永製作所へ保証書ご持参の上、修理をお申しつけください。

# JIS規格について

参考のため抜粋、整理して記載しているものです。

詳細な内容や正確さを必要とする場合には必ず、JIS T 9201最新版 本文をご参照ください。

日本産業規格 JIS T 9201:2016「手動車椅子」により、自走用標準形車椅子及び介助用標準形車椅子が規定されています。

この取扱説明書の用語、寸法などはこのJIS規格に基づいています。(一部、従来 of 表記も併用しています) 用語・寸法の定義は以下のようになっています。

## 車椅子の種類について

**自走用標準形：**一般的に用いる自走用車椅子で、後輪にハンドリムを装備し、バックサポートの種類は固定式、着脱式、折りたたみ式及びそれらと同等の方式であり、特別な座位保持具はつかず、任意にバックサポート角度が変えられないもので、前輪はキャスタ、後輪は大径車輪(\*)の4輪で構成したもの。日常生活用で特殊な使用目的のものは除く。また、モジュラー式車椅子を含み、各部の調節、脱着及びフレームの折りたたみ方式は限定しない。

**介助用標準形：**一般的に用いる介助用車椅子で、特別な座位保持具やハンドリムはなく、バックサポートの種類は固定式、着脱式、折りたたみ式及びそれらと同等の方式であり、任意にバックサポート角度が変えられないもので、前輪はキャスタ、後輪は中径車輪(\*)以上で構成したもの。シートベルトを装備しているものもある

注(\*) 車輪の大きさで“小径車輪”は呼び12未満、“中径車輪”は呼び12以上18未満及び“大径車輪”は呼び18以上を指す。

## 各部の名称について

用語	意味
シート	座【でん部・大たい(腿)部の支持装置】
バックサポート(バックレスト)	背の支持装置
フット・レッグサポート (レッグサポート)	下たい(腿)・足部の支持装置
フットサポート(フットレスト)	足部の支持装置
レッグサポート(レッグレスト)	下腿の支持装置
アームサポート(アームレスト)	腕の支持装置
車輪	車椅子を構成する車輪で、駆動輪、主輪、キャスタ及び補助輪がある
駆動輪	自走用車椅子の駆動用車輪
主輪	介助用車椅子の主車輪
キャスタ	自由に方向が変わる車輪付き装置
ハンドリム	駆動輪に取り付けられ、手で操作して駆動輪を回転させるための金属又は合成樹脂製の輪
ブレーキ	車椅子を停止又は制動するための装置
駐車用ブレーキ	車椅子を停止させておくためのブレーキ
制動用ブレーキ	車椅子を制動するためのブレーキ
手押しハンドル(グリップ)	介助者が車椅子を後方から押すときなどに使う取っ手
グリップ	手押しハンドルの握り
ティッピングレバー	介助者が車いすの前輪上げをするときに踏むためのレバー又はプレート

## 寸法について

用語	定義
寸法基準点	車椅子寸法の基準となる点で、バックサポート取付けフレーム前面とシート取付けフレーム上面との交点。
駆動輪(主輪)径	駆動輪又は主輪の最大直径(呼びでもよい)。
キャスタ径	キャスタ輪の最大直径(呼びでもよい)。
前座高	床からシート取付けフレーム上におけるシート前端上面までの垂直距離。
後座高	床から寸法基準点までの垂直距離。
シート奥行	寸法基準点からシート取付けフレーム上におけるシート先端までの距離。
シート幅	使用時におけるシートの有効幅 (サイドガードの内寸法、シートサイドパイプ内寸法、シートの最大幅など)。
バックサポート高	寸法基準点からバックサポート取付けフレーム上におけるバックサポート上端までの距離。
フットサポート・シート間距離	フットサポート外側上面からシート取付けフレーム上におけるシート前端上面までの距離。
アームサポート高	寸法基準点からアームサポート上端面までの垂直距離。
全高	使用時における車椅子の床から最高点までの垂直距離。
全幅	使用時における車椅子の左右外側の最大寸法。
全長	使用時における車椅子の前後方向の最大寸法。
折りたたみ全幅	折りたたみ時における車椅子の左右外側の最大寸法。

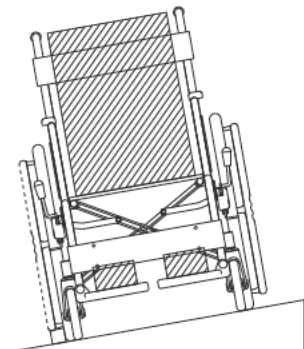
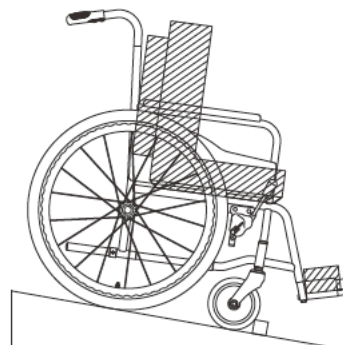
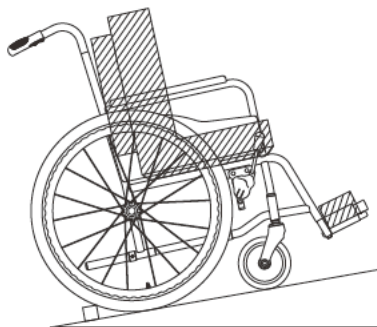
## 静的安定性の試験方法について

JIS T 9201:2016 10.1.2 静的安定性試験はa)の方法により行っております。

(参考として、a)の方法は以下のようになっております)

下図のように車椅子にダミーを載せ、走行路の傾斜角を10度にした場合に、駐車用のブレーキを外した状態で車椅子の山側車輪が傾斜台との接地面から離れるかどうかを調べる。この試験は、傾斜台に対して車椅子を上向き、下向き及び左右横向きに置いて行う。

なお、試験に供する車椅子のキャスタは、トレーリングポジションとし、すべりを防ぐための高さ40mmのガイドを使用する。



## ねじの種類について

各部には一般用メートルねじを使用しておりますが、次の部分には他の種類のねじを使用しております。

- ・シートビス・ブレーキカバー部……タッピンネジ
- ・主軸(駆動輪・主輪)部……ユニファイネジ (UNF1/2)

# 廃棄方法

- ・お住まいの各自治体の指示にしたがい、処分・廃棄してください。
- ・地球環境のため、放置はしないでください。

## 車椅子 点検シート

安全にご使用していただくために、ご自身・お買い求めの販売店(有料)で定期的に点検をしていただくようお願いいたします。

(長期間で使用にならなかった場合は、ご使用前に点検をしてください)

点検の結果、異常があった場合はご使用にならず、調整・部品交換をしてからご使用ください。

点検項目		年月日					
		点検者					
キャスタ(前輪)	亀裂・キズの有無						
	キャスタの摩耗						
	スムーズな回転						
フォーク	損傷の有無						
	スムーズな旋回						
主輪・駆動輪	タイヤの空気圧						
	タイヤの摩耗						
	スムーズな回転						
	ホイールのキズの有無						
	スポークの緩み(自走のみ)						
フレーム	各部キズの有無						
	ボルト・ナットの緩み						
	スムーズな折たたみ						
ブレーキ	ブレーキの効き						
シート	シートの破れ・損傷						
	シート固定ネジの緩み						
フットサポート	固定ボルトの緩み						
	プレートの破損						
アームサポート	固定ボルトの緩み						
	パッドの破損						
その他							



# 空気圧管理不要タイヤメンテナンス方法

## 空気圧管理不要タイヤ

### 〈ハイブリッドタイヤ〉



### 安全にご使用していただくため、次の確認をお願いします。

- ・タイヤ表面の摩耗・亀裂。
- ・スムーズな回転、異音 等。
- ・車輪のホイールの傷の有無。
- ・駐車用ブレーキでロックした際、駆動輪・主輪は回転しないか。
- ・スポークの緩み、損傷 等。

※空気圧管理不要タイヤの交換目安は、お買い上げ後5カ年です。  
(使用環境、使用頻度、使用状況による。)

※空気圧管理不要タイヤには、ウレタン素材を使用している物があります。  
この素材は、水と反応し分解する(加水分解)性質があり、その結果タイヤのヒビワレ、  
表面の剥離など発生する場合があります。メンテナンスの際には、十分に水分を拭き取ったあと  
風通しの良い日陰でよく乾燥させてください。(直射日光は避けてください。)

※保管時にも、高温多湿、雨、直射日光に注意してください。







株式会社 松永製作所

〒503-1272 岐阜県養老郡養老町大場484

TEL 0584-35-1180(代) FAX 0584-35-1270

URL <https://www.matsunaga-w.co.jp>