

〈ボンベ架(車椅子用)取付け・取扱説明書〉

このたびは、ボンベ架(車椅子用)をお買い上げいただき、ありがとうございます。
正しく、安全にご使用していただくために、この説明書をよくお読みください。
また、大切に保管し、必要に応じてお読みください。

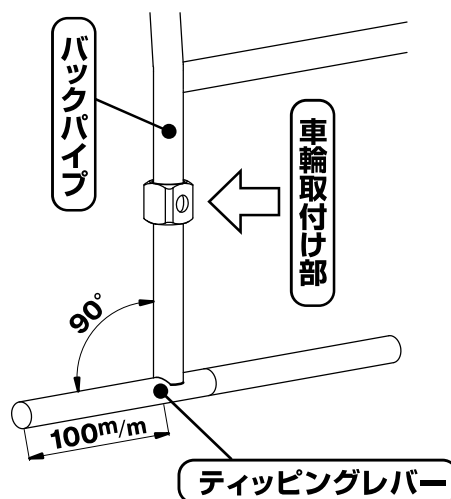
取付け可能な車椅子

- 取付け前に下記の条件を確認していただき、取付け可能かどうか確認してください。
車椅子の種類に合わせて3種類あります。

※下記の条件を満たしていても、付属品により取付けできない場合や、車椅子の折り畳みが難しくなる場合があります。

標準車椅子 取付けタイプ

- ・自走用または介助用の車椅子で、アームサポート(肘掛け)が溶接で固定、または着脱式の車椅子。
- ・自走用または介助用の車椅子で、ティッピングレバーがある車椅子。
- ・ティッピングレバーの直径がφ22mm以下で長さが100mm以上あるもの。
(ただし、フットブレーキ・転倒防止などティッピングレバーに付属品がある場合には取付けできない場合があります。)
- ・バックパイプの直径がφ22mmであるもの。
(ただし、付属品がある場合には取付けできない場合があります。)
- ・ティッピングレバーとバックパイプの角度が90度であるもの。



アームサポート跳ね上げ車椅子 取付けタイプ

- ・自走用または介助用の車椅子で、背シートの取付けにタッピングネジを使用しているもの。

リクライニング車椅子 取付けタイプ

- ・リクライニング車椅子で、背シートの取付けにタッピングネジを使用しているもの。

必要な工具 標準車椅子 取付けタイプの場合

- スパナ(13mm)
- 六角レンチ(対辺4mm)
- 六角レンチ(対辺2.5mm) ← 使用しない場合もあります。

必要な工具 アームサポート跳ね上げ / リクライニング 車椅子 取付けタイプの場合

- プラスドライバー (シートの取外しに使用します) ← 車椅子により異なる場合があります。
- 六角レンチ(対辺2.5mm)
- ドリル(直径4mm)

取付け方法

取付け前に

取付けは平坦な安全な場所で行ってください。

車椅子が折りたたみ式の場合は、開いた状態で行ってください。

必ずブレーキをロックし、車椅子が動かない状態で行ってください。



注意

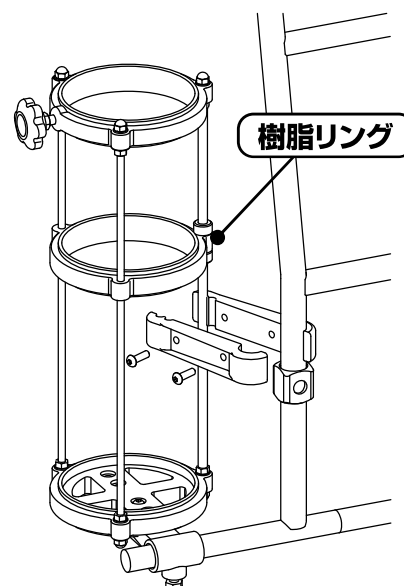
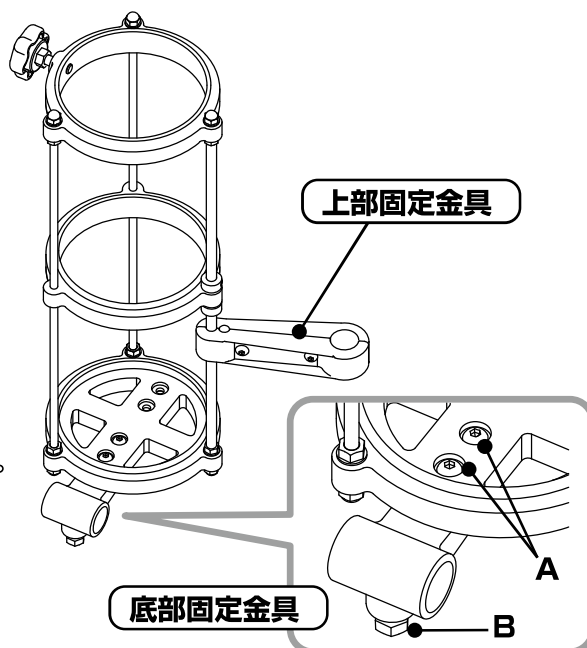
この表示を無視して、誤った取り扱いをすると、傷害を負う可能性があること、および物的損害の発生する可能性が想定される内容を示しています。

- 取付けの際には十分注意しケガをしないようにしてください。
- 取付け後はボンベ架が確実に固定されていることを確認してください。
- 無理に取付けを行うと使用中にボンベが落下したり、ボンベ架が破損する恐れがありますので、その場合にはお買い上げいただいた販売店、または(株)松永製作所までお問い合わせください。
- この製品をボンベ架以外の目的では使用しないで下さい。
- ご利用の際に後方へ転倒の恐れがありますので転倒防止の取り付けをお勧めします。

標準車椅子 取付けタイプの場合

※ ボンベ架は基本的に右側に取付けてください。
(どうしても左側へ取付けたい場合はお問い合わせください。)

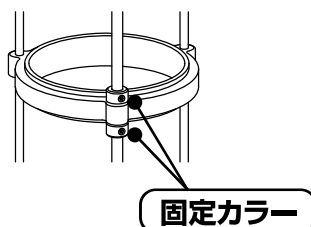
- ① ボンベ架底部固定金具のボルト(A:2本、B:1本)を緩め、上部固定金具はボルト(2本)を取り外しておいてください。
 - ② ティッピングレバーに底部固定金具をはめ、適当な位置でボルト(A、B)を仮止めします。
 - ③ 上部固定金具でバックパイプとボンベ架のシャフト(棒)の両方をはさみこみ、ボルトで仮止めします。
(このとき、上部固定金具はできるだけ上の方にしてください。ボンベ架の樹脂リングと干渉する場合は、樹脂リングの位置を変更してください。← 後述)
 - ④ ボンベ架全体をゆっくりと動かし位置を決めてください。
 - ⑤ 仮止めしたボルト(底部固定金具A、B 計3本、上部固定金具2本)をしっかりと締め付けて固定してください。
 - ⑥ ボンベ架に「がたつき」がないか、人が車椅子に乗った時に背シートと干渉しないか、車椅子の折りたたみは問題ないか確認してください。
- 問題があった場合は④に戻りボンベ架の位置を調整してください。



樹脂リング位置の変更

樹脂リングの上下に固定カラーがあります。

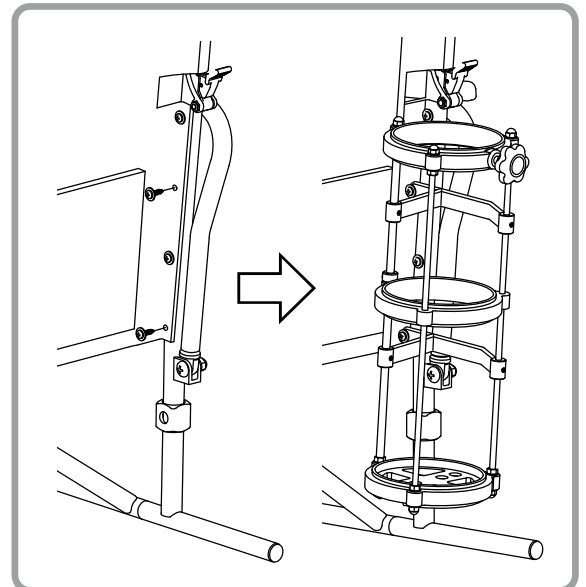
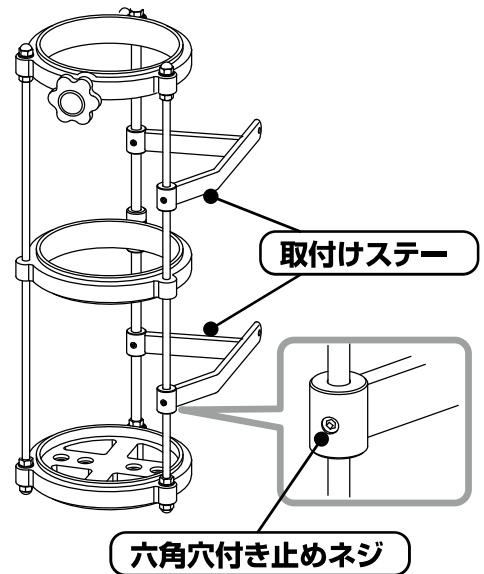
固定カラーの六角穴付き止めネジを緩め移動させてください。



アームサポート跳ね上げ車椅子 取付けタイプの場合

※ ポンベ架は基本的に右側に取付けてください。
(どうしても左側へ取付けたい場合はお問い合わせください。)

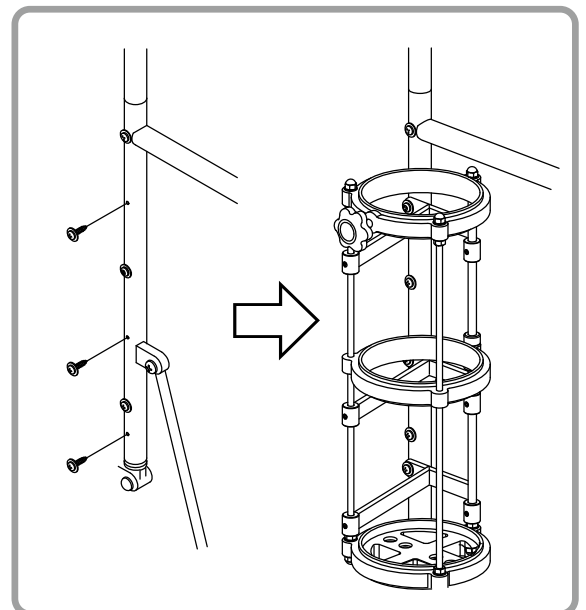
- ① 取付けステー(上下2個)の六角穴付き止めネジ
(それぞれ2本)を緩めておいてください。
 - ② 車椅子右側の背シートビスを2本取り外します。
(下側から1番目と3番目)
 - ③ ビスを取り外した部分の穴(二ヶ所)をドリルで
開けなおします(4mm)
 - ④ 開けなおした場所に付属のビスでポンベ架取付
けステーを取付けます。
 - ⑤ ポンベ架の位置を調整し、①で緩めた
六角穴付き止めネジを締め付けます。
(上下各2個=合計4本)
 - ⑥ ポンベ架に「がたつき」がないか、人が車椅子に
乗った時に背シートと干渉しないか、車椅子の折
りたたみは問題ないか、肘掛けを跳ね上げても問
題はないか確認してください。
- 問題があった場合は⑤に戻りポンベ架の位置を
調整してください。



リクライニング車椅子 取付けタイプの場合

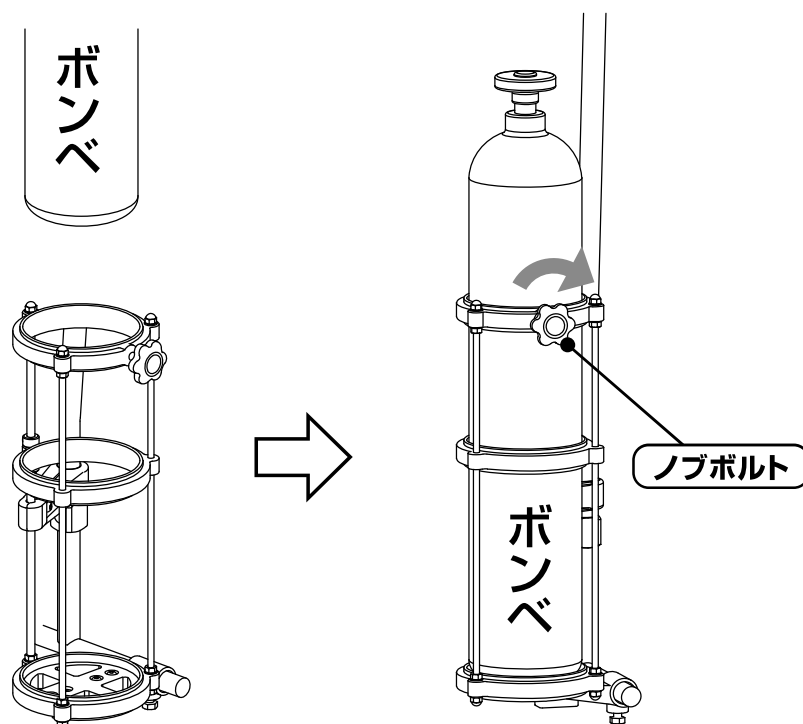
※ ポンベ架は基本的に右側に取付けてください。
(どうしても左側へ取付けたい場合はお問い合わせください。)

- ① 取付けステー(三個)の六角穴付き止めネジ
(それぞれ2本)を緩めておいてください。
(上述の「アームサポート跳ね上げ用」参照)
 - ② 車椅子右側の背シートビスを3本取り外します。
(下側から1番目、3番目、5番目)
 - ③ ビスを取り外した部分の穴(三ヶ所)を
ドリルで開けなおします(4mm)
 - ④ 開けなおした場所に付属のビスで
ポンベ架取付けステーを取付けます。
 - ⑤ ポンベ架の位置を調整し、①で緩めた
六角穴付き止めネジを締め付けます。(各2個=合計6本)
 - ⑥ ポンベ架に「がたつき」がないか、人が車椅子に乗った時に
背シートと干渉しないか、車椅子の折りたたみは問題ないか、
リクライニングしても問題はないか確認してください。
- 問題があった場合は⑤に戻りポンベ架の位置を調整してください。



ポンベ架の使い方（全タイプ共通）

ポンベをポンベ架にゆっくりと上から入れます。
ポンベの向きを確認しノブボルトでポンベが動かないように固定します。



外す際は、ノブボルトを緩めポンベをゆっくりと持ち上げてください。

⚠ 注意 この表示を無視して、誤った取り扱いをすると、傷害を負う可能性があること、および物的損害の発生する可能性が想定される内容を示しています。

- ポンベが落ちたりしないように必ずノブボルトで固定してください。
- ポンベ架にがたつき・異状が無いか確認してください。
もし異状があれば使用を中止し、取付け方法をもう一度確認してください。
不明な場合は、お買い上げいただいた販売店、または(株)松永製作所までお問い合わせください。
- この製品をポンベ架以外の目的では使用しないで下さい。

ポンベ架のお手入れの方法

- 清掃する場合は、水につけたタオルを強くしぼり、泥やホコリを拭き取った後に、乾いた布で仕上拭きをしてください。
- 揮発性剤（シンナー・ベンジン・アルコール類）は使用しないで下さい。（変色・劣化の原因となります。）



株式会社 松永製作所

〒503-1272 岐阜県養老郡養老町大場484
TEL 0584-35-1180(代) FAX 0584-35-1270
URL <http://www.matsunaga-w.co.jp>