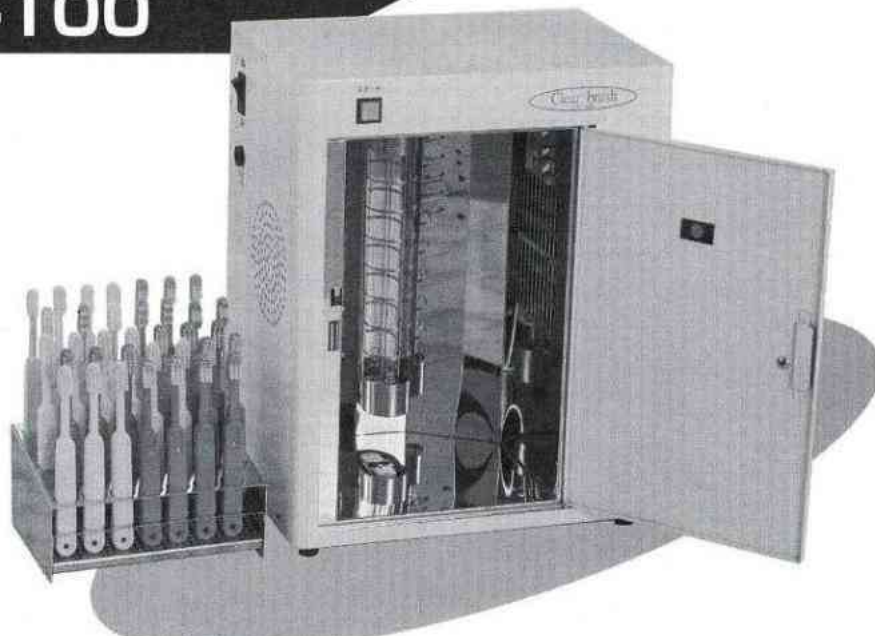


歯ブラシ殺菌乾燥保管庫

CLEAR-BRUSH CB-100



取扱説明書

この度は、クリアブラシをお求め頂きまして、まことにありがとうございます。
この説明書には、クリアブラシを正しくご使用していただくための情報が記載されています。本書をよくお読みの上、正しくお使いください。

安全上の注意



警告

- アルコール、シンナーなどの引火性溶剤の近くに設置しないでください。引火の危険があります。
- 濡れた手で AC でプラグを抜き差ししないでください。感電の原因になります。
- AC プラグは確実にコンセントの奥まで差し込んでください。差し込みが不十分だと火災や感電の原因になります。
- コードを傷つける、加工する、引っ張る、無理に曲げる等しないでください。火災や感電の原因になります。
- 分解、修理、改造をしないでください。火災や感電の原因になります。
- 万一、煙がでたり変な臭いがするなどの異常が起こった場合、そのまま使用を続けると火災や感電の原因になります。すぐに電源スイッチを切り、その後必ず AC プラグをコンセントから抜いてください。そして販売店までご連絡ください。
- 清掃のときは、水又は石鹼水に湿した布を使用してください。アルコール、シンナー、ベンジンなどの引火性溶剤は使用しないでください。内部の電気部品に接触すると火災や感電の原因になります。
- 必ず 100V の専用回路に本体のコンセントを差し込んで下さい。
- アース線は必ず設置して下さい。
- 本体上部に乗ったり、物をのせないで下さい。

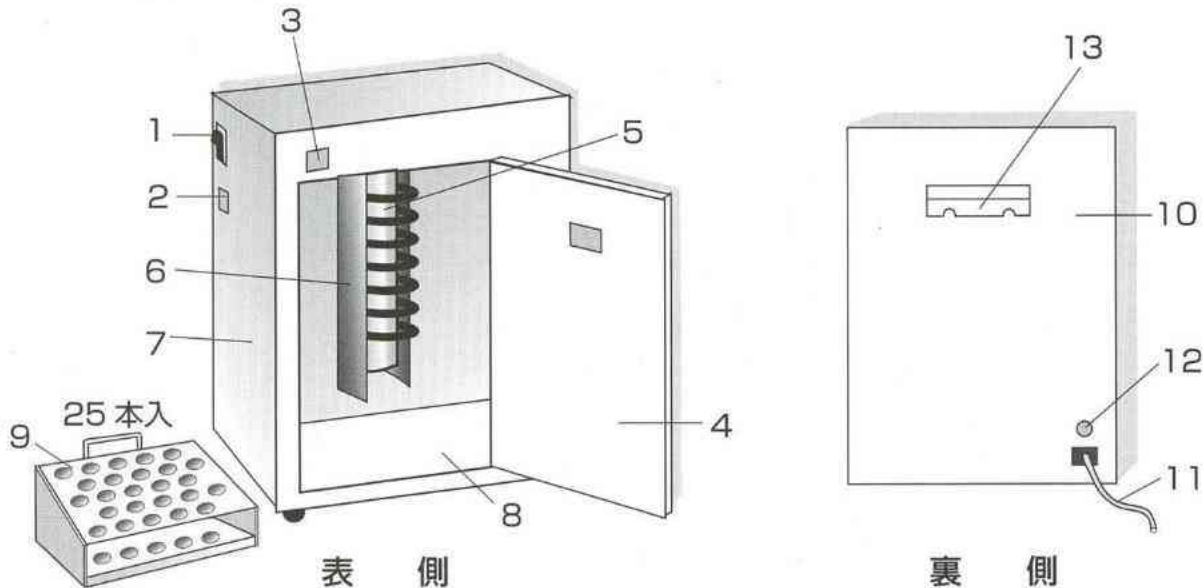


注意

- 本機の通気口をふさがないように設置してください。本機の性能が十分に発揮されません。また内部に熱がこもり火災の原因になることがあります。
- 湿気やほこりの多い所、直射日光の当たる場所、高温や火気の近くには設置しないでください。火災や感電の原因になることがあります。
- 特にお子様やお年寄り、体のご不自由な方がお使いになる場合注意して下さい。
- AC100V 以外の電源電圧で使用しないでください。火災や感電の原因になることがあります。
- 途中でドアを開けた場合、殺菌庫内は 70°C ~ 80°C 位になっていますので、殺菌庫内壁や歯ブラシホルダに触れますとヤケ芯の恐れがあります。3 分以上経過してから取り出す等して下さい。
- 殺菌灯などの部品を交換する場合、メーカー指定の部品を使用して下さい。

クリアブラシの外観と各部の機能

1. 電源スイッチ ……………本機の電源をON、OFFします。
2. ヒューズホルダー ……………ヒューズを保持します。
3. スタートスイッチ ……………殺菌と乾燥の開始用スイッチ。
4. ドア ……………ドアが完全に閉まった状態でないとスタートスイッチを押しても動作しません。
5. 紫外線殺菌灯
6. 殺菌灯カバー ……………殺菌灯の破損防止。
7. フロントカバー
8. ボトムカバー
9. ブラシホルダー ……………歯ブラシ立 25本用（他に30本用、35本用があります）
10. リアカバー
11. 電源コード
12. アース線
13. 壁掛取付部



●壁等に取り付ける方法

1. 壁掛け補助板をボトムカバーの底に2ヶ所にネジ止めします。(図1)
2. 木ネジを壁に2ヶ所締め付ける。(図2)
3. 本体背面の壁掛けプレートの穴を木ネジに合わせてはめこむ。
4. 壁掛け補助板も壁側に1ヶ所ネジ止めをする。(図3)

附属品

1. 壁掛け補助板
2. 木ネジ (3ヶ)
3. M3ネジ (2ヶ)
4. アース線
(リアカバーに取付けてあります)

図1

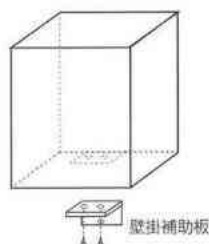
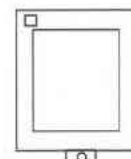


図2



1. ドリルで6φの穴を2ヶ所あける
(壁の状態により2φ~3φのドリルで
下穴をあけると尚6φがあげやすい)
2. カールプラグをハンマーで差し込む
3. 38×38木ネジを締め付ける

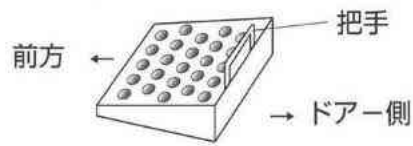
図3



1. 6φの下穴をあける
2. カールプラグを差し込む
3. 38×38木ネジを締め付ける

使い方手順

1. 電源コードをコンセントに差し込む
2. 本体左側面の電源スイッチをONにする
3. ドアを開け、歯ブラシを入れた歯ブラシホルダーを右記の図のようにトレイ（ホルダー受け皿）の中へ入れる



4. 本体正面のスタートスイッチをON（押す）にする



80℃の遠赤外線熱風と紫外線殺菌灯による消毒が完了した後
一定の温度による熱風で乾燥が終了し、50分後に自動的に停止します

5. ドアを開け歯ブラシホルダーを取り出す
(繰り返しご使用される場合は、上記3～5を繰り返します)

ご 注 意

- * ドアが完全に閉まらないと、殺菌灯は点灯せず紫外線は照射されません。
- * 殺菌中ドアが開けられた場合、殺菌動作は停止します。
再度スタートスイッチをONしてください。
- * 市販の歯ブラシは耐熱温度80℃と表示してあるものをご使用下さい。

お手入れの仕方

- * 歯ブラシホルダー
定期的に本体から取りはずして洗浄してください。
- * ホルダー受け皿（トレイ）
水アカ等汚れを水洗浄しながら布で落して下さい。
- * 本 体
中性洗剤等湿った布で本体外側や内部の汚れを拭き取り、その後乾いた布で拭いてください。

トラブル対処

- 殺菌灯及びスタートスイッチ(表示灯)が点灯しない場合は下記の点をお調べ下さい。
 - * 電源コードがコンセントから抜けていませんか？
 - * 本体左側面の電源スイッチがONになっていますか？
 - * ドアが完全にしまっていますか？
ドアを2～3回繰り返し開閉をおこなって下さい。
異物等によりドアが閉まりにくくなっている場合がありますので、ドアまわりを掃除してください。

上記に異常がない場合、電気的な故障が考えられますので、販売店にご相談ください。

〈保 証 規 定〉

1. 取り扱い説明書、本体貼付ラベル等の注意書に従った正常な使用状態で故障した場合には、無料修理いたします。
2. 保証期間中でも次の場合は有償で修理させていただきます。
 - (1) 保証書にお買い上げ日が記載されていない場合
 - (2) 使用上の誤り及び当社以外第三者による改造、修理に起因する故障、損傷の場合
 - (3) 輸送、移動時の落下等、お取り扱いが適切でないために生じた故障、損傷の場合
 - (4) 火災、塩害、ガス管、異常電圧及び地震、雷、風水害その他の天災地変等による故障、損傷の場合
 - (5) 当社の定める標準製品以外の機器を接続し、当該機器に起因して本製品に故障を生じた場合
 - (6) 説明書記載方法及び注意に反するお取り扱いによって生じた故障の場合
 - (7) 保証書を提示されない場合
 - (8) 保証書の記載事項未記入及び字句を訂正された場合
3. この製品を出張修理いたしました際、離島及び離島に準ずる遠隔地の場合には、出張に要する実費を申し受けます。
4. 保証期間が経過した時及び保証の適用を除外された場合の故障でも迅速確実に修理いたします。但しこの場合には実費のご負担をお願いします。
5. 本製品に生じた故障に関し、当社は本保証に基づく無償修理以外の責任を負いません。
6. 本書は日本国内においてのみ有効です。
7. 本書は再発行致しませんので紛失しないよう大切に保管してください。

仕様品名：クリアブラシ

(歯ブラシ殺菌乾燥保管庫)

品番：CB-100

電源：AC-100V(50/60Hz)

消費電力：460w

運転時間：50分（自動停止）

本体寸法：W270×D190×H340^{m/m}

重量：5kg

歯ブラシ収納数：3種類（25本用、30本用、35本用）

附属品：壁取付補助板／ネジ

製造元：日本カーヴィング株式会社

〒173-0004 東京都板橋区板橋 1-48-2 阿部ビル 101

TEL:03-6909-8196 FAX:03-6909-8296