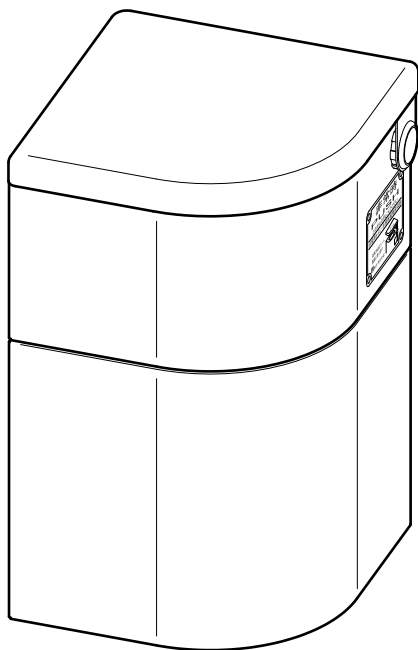


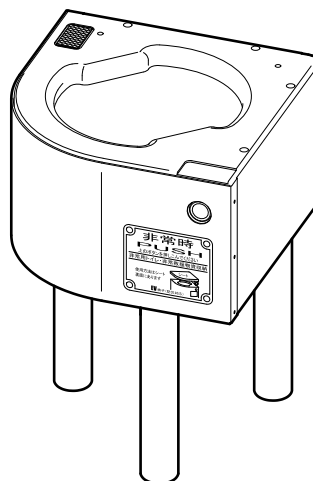
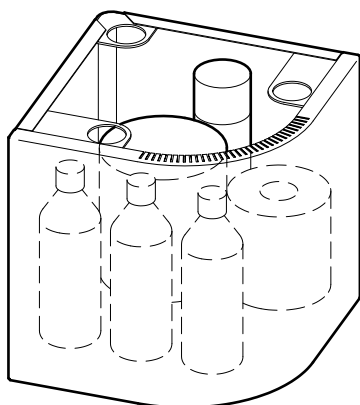
EV椅子(防災対応)取扱説明書

このたびはEV椅子(防災対応)をお買い上げいただき、まことにありがとうございます。
この説明書は、本製品の使いかたと使用上の注意事項について記載しています。
ご使用前に必ずお読みの上、大切に保管し必要なときお読みください。

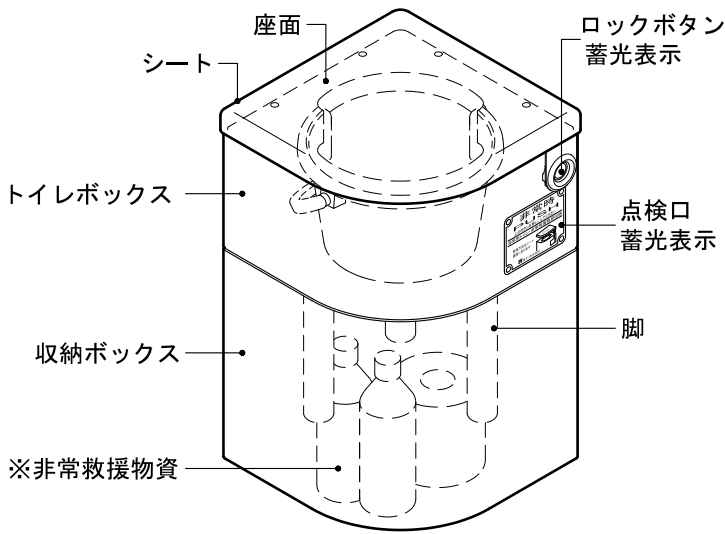


もくじ

各部のなまえ・仕様	1
設置のしかた	2
使いかた	3 ~ 4
点検のしかた	5 ~ 6
非常救援物資内容品リスト	7



各部のなまえ・仕様



■材質／仕上げ

- トイレボックス・収納ボックス
スチール／塗装
- 座面・脚
天然木／ウレタン塗装
- シート
レザークッション：
合板・ウレタンフォーム
塩ビレザー張り
天然木：天然木／ウレタン塗装

■付属品

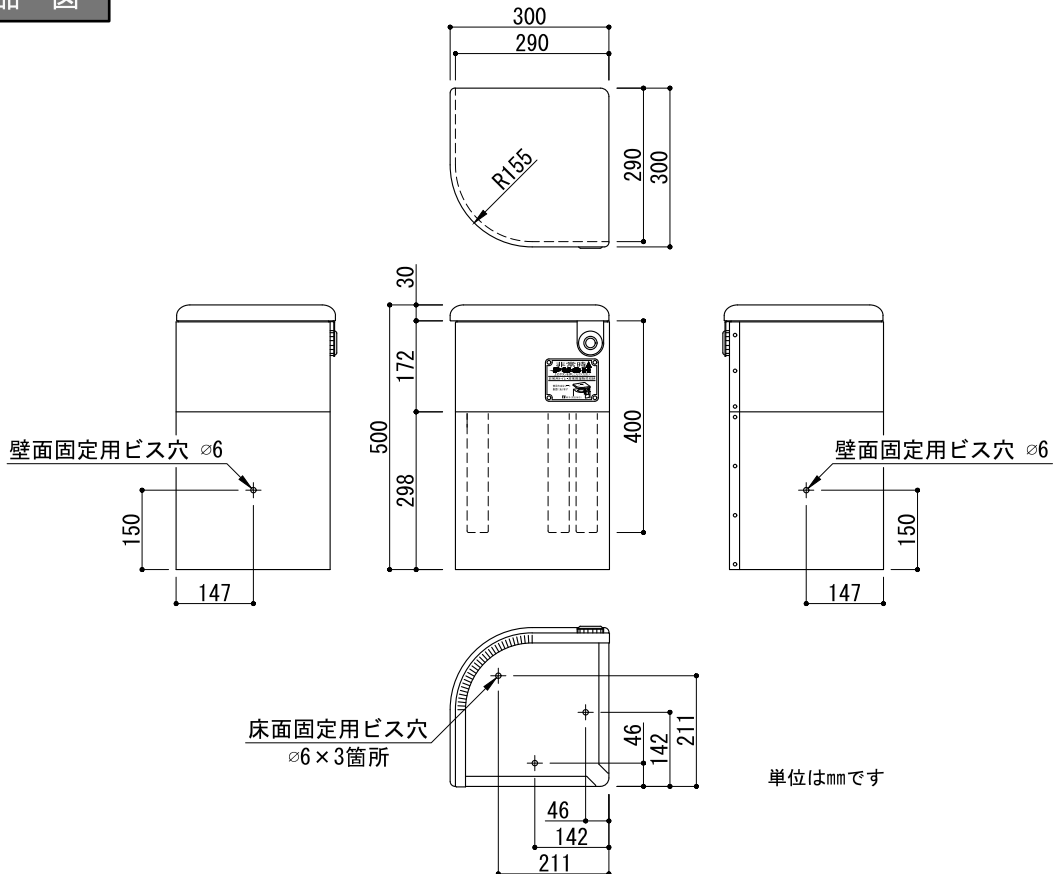
- 耐震用接着マット（6枚）

※非常救援物資について

蓄便用ポリ袋（20枚）・便凝固剤（20袋）・トイレットペーパー（1個）・消臭剤（1個）・ブランケット（2個）は標準品となっています。（非常用備蓄品Aセット・Bセット内容品は7ページをご参照ください。）

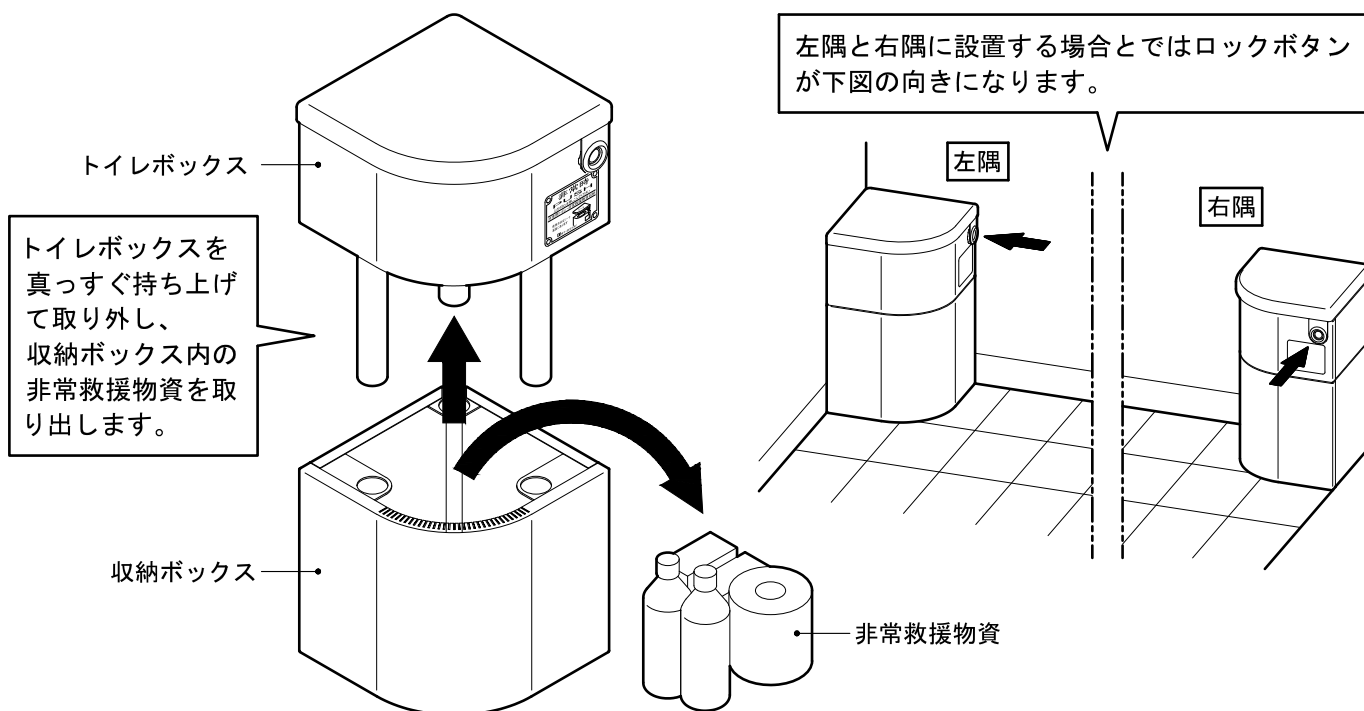
また、お客様の方で内容品の追加や変更などをされた場合は7ページ「非常救援物資内容品リスト」にご記入ください。

商品図



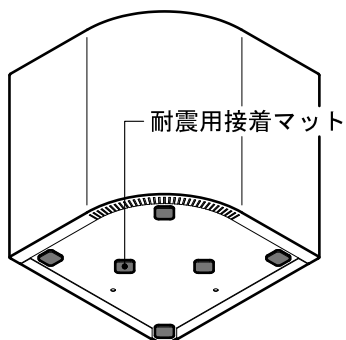
設置のしかた

設置方法は「耐震用接着マット（付属品）による貼り付け」と「ビス固定（別途ご用意ください）」からお選びいただけます。



耐震用接着マット貼り付け固定

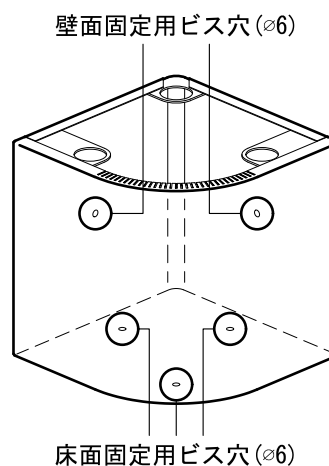
付属の耐震用接着マットを収納ボックス底面に貼り付けて固定します。
詳しくは耐震用接着マットに記載の使用方法及び注意事項をお読みください。



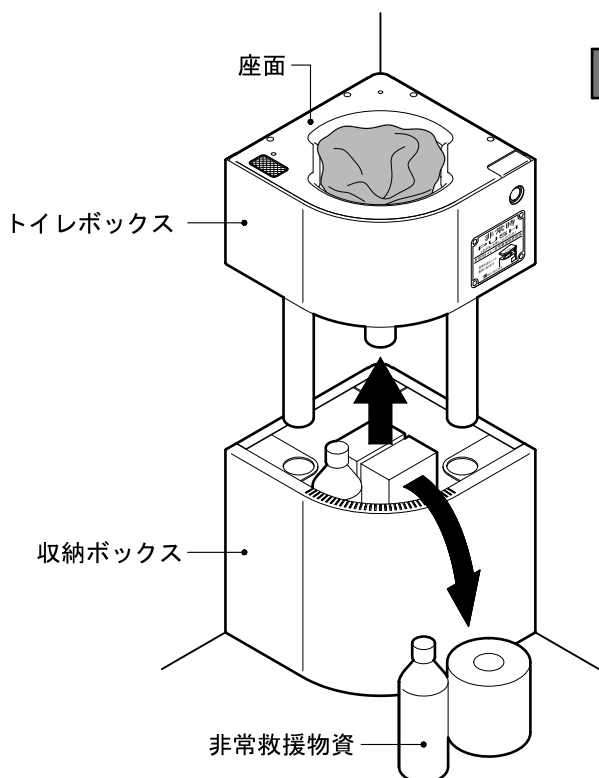
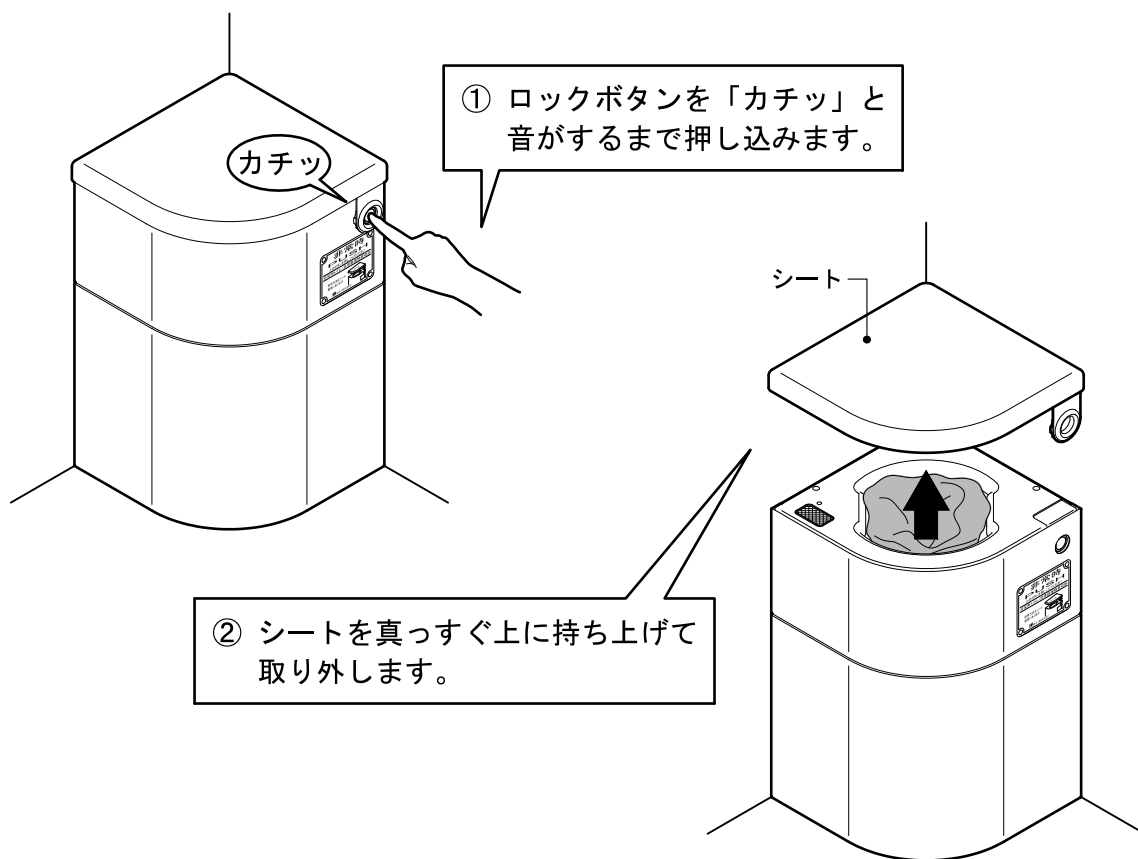
耐震用接着マットは粘着面が汚れた場合、水洗いして乾かせば、何度でも貼り直しができますが、紛失や破損した場合はお近くのホームセンターやインターネットなどでお買い求めください。

ビス固定

収納ボックスには壁面固定用のビス穴(φ6)が2箇所、床面固定用のビス穴(φ6)が3箇所あります。
(穴位置は1ページ商品図でご確認ください。)
設置するエレベーターに合ったビスを別途ご用意いただき固定してください。

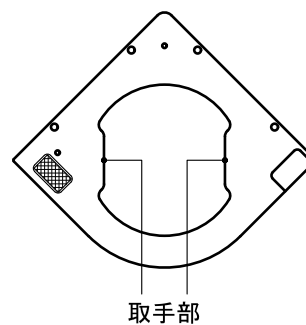


使いかた

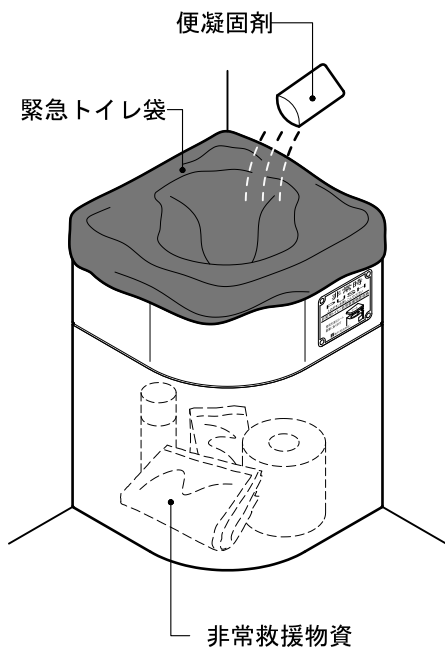


非常救援物資の取り出しかた

非常救援物資は収納ボックス内に入っています。
座面・取手部を持ってトイレボックスを上を持ち上げ、収納ボックスから取り外します。



非常救援物資の使い方については各説明書をお読みの上、正しくお使いください。



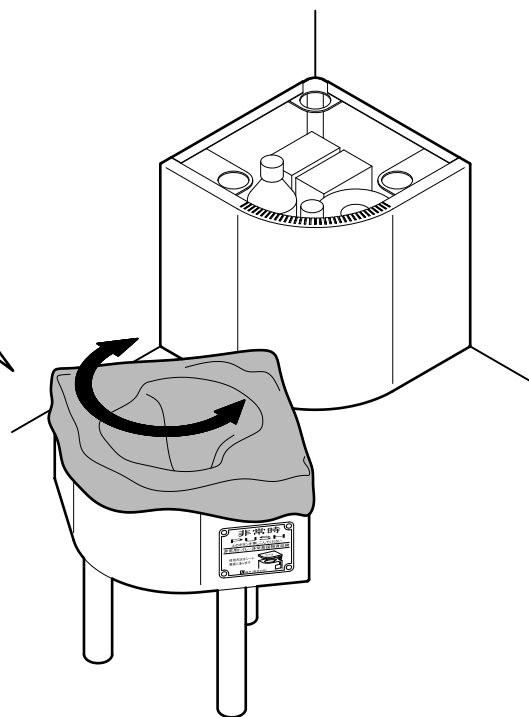
非常用トイレとしての使いかた

便器部内に蓄便用ポリ袋を入れ、トイレボックス上部を覆うようにセットし、その中に便凝固剤を入れてください。

- 便凝固剤の使用方法は、便凝固剤のパッケージに書いてあります。
- 蓄便用ポリ袋・便凝固剤・トイレットペーパー・消臭剤は収納ボックス内にあります。また、商品出荷時はバケツの中にも蓄便用ポリ袋・便凝固剤が1個ずつ入っています。

■トイレボックスは単体でも使用できます。

収納ボックスはエレベーターに固定されていますが、トイレボックスは分離させることで方向性なくお使いいただけます。



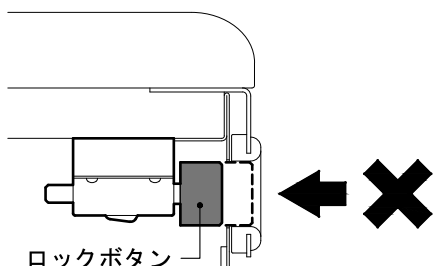
注意

トイレボックス単体でご使用になれる場合は収納ボックスにセットされている状態に比べて不安定なため、上に立ったり、無理な姿勢での使用はしないでください。

点検のしかた

いざという時に「内容品がない」「利用できない」という事態にならないように日常及び定期的に点検を行ってください。

日常点検

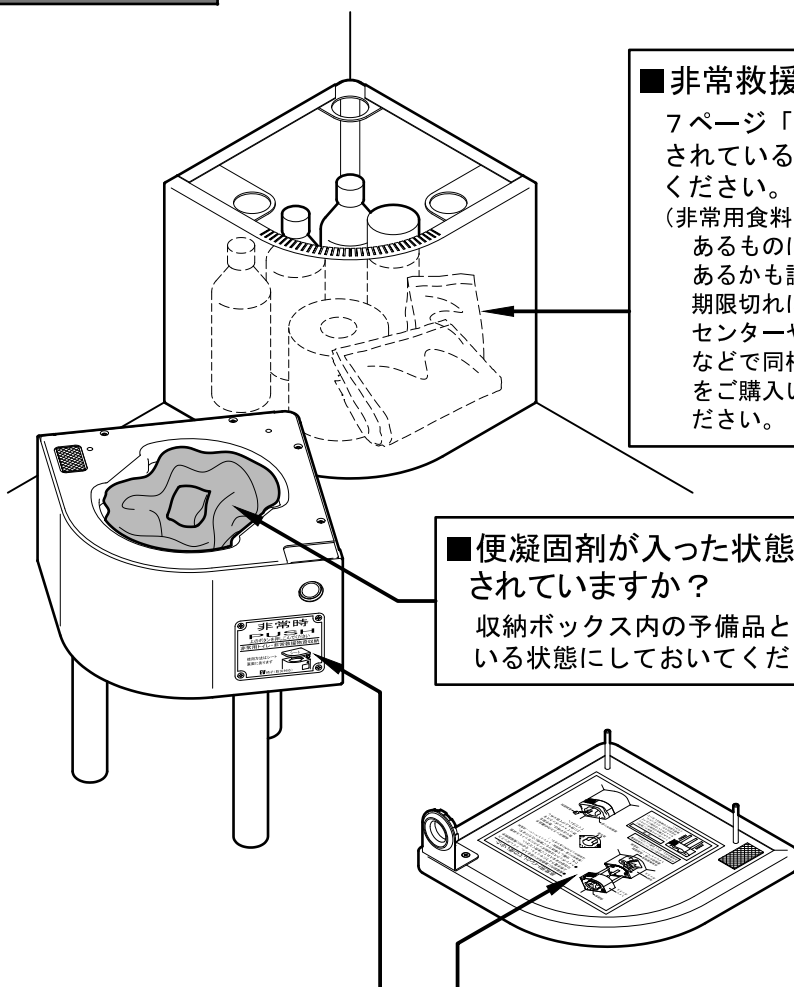


■ロックボタンが押し込まれていませんか？

ロックボタンが押し込まれた状態の場合、不用意に内容品を取り出されたり、トイレが使用されている可能性があります。その場合は、定期点検と同内容の点検を行ってください。

定期点検

ロックボタンを押し込んでロックを解除し、下記内容の点検を行ってください。



■非常救援物資は全て揃っていますか？

7ページ「非常救援物資内容品リスト」に記載されているものが全て揃っていることをご確認ください。

(非常用食料・非常用飲料水など賞味(消費)期限のあるものについては次回点検予定日まで期限内であるかも調べてください。期限切れによる交換・購入の際はお近くのホームセンターやインターネット(アスクル、カウネット)などで同様のものをお買い求めいただくか本製品をご購入いただいた販売代理店にお問い合わせください。

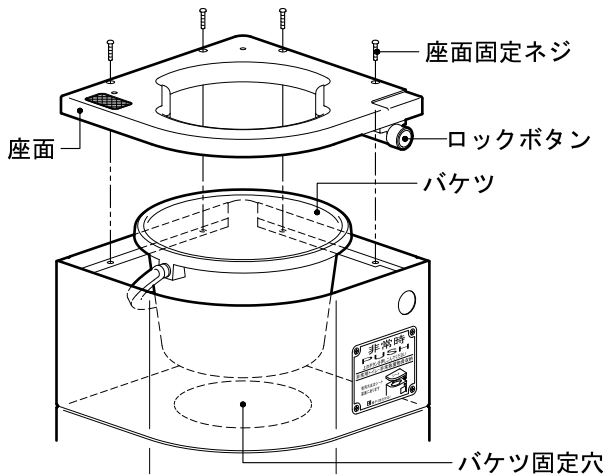
■便凝固剤が入った状態で蓄使用ポリ袋がセットされていますか？

収納ボックス内の予備品とは別に、常にセットされている状態にしておいてください。

■使用説明シールは剥がれていませんか？

このシールは、いざという時、お使いになられる方に使用方法を説明したものです。確実に貼り付けられていることをご確認ください。

バケツの交換のしかた



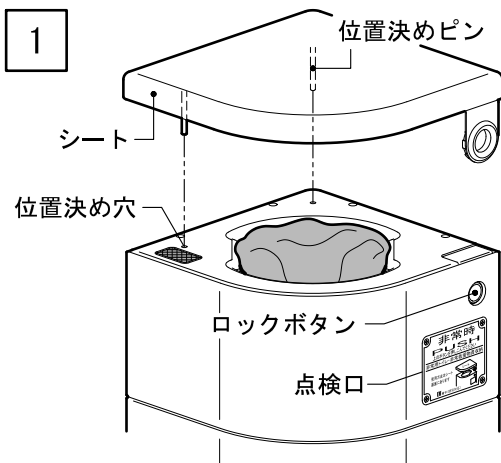
バケツを破損などにより交換する場合は下記手順で行ってください。

- ① ロックボタンを押し込んだ状態で座面固定ネジ(4本)を外し、座面を持ち上げて取り外します。
- ② 新しいバケツの底部をバケツ固定穴に入れて、座面を取り付けます。

交換用のバケツはお近くのホームセンターやインターネットなどでお買い求めいただけます。

リス株式会社／ベルクシリーズ
品番：4WD サイズ：φ240×155h 容量：4L

ロックのしかた

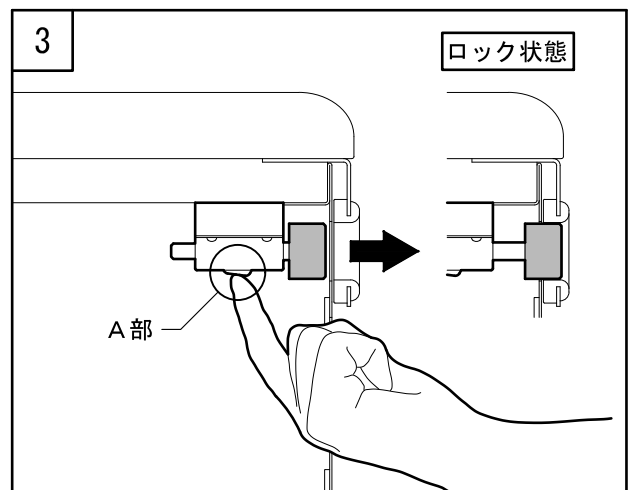
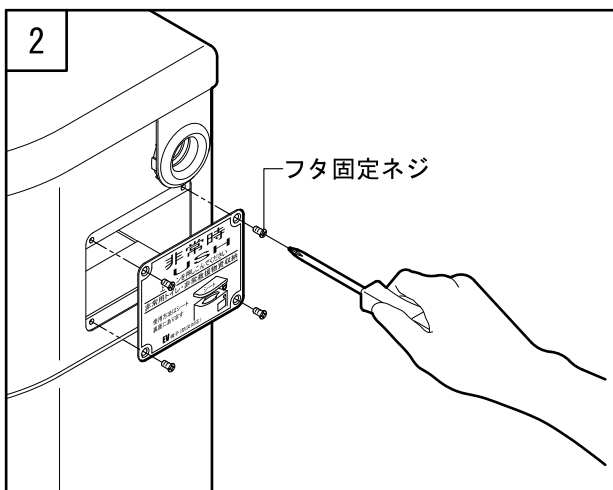


- 1 ロックボタンを押し込んだ状態で位置決めピンを位置決め穴に差し込みシートを取り付けます。

- 2 点検口のフタ固定ネジ(4本)を外し、フタを取り外します。

- 3 ロックボタンのA部を押してロックし、再度フタを取り付けます。

この時、下図のように確実にロックされていることをご確認ください。



非常救援物資内容品リスト

点検される方はリストにある非常救援物資が全て揃っていることをご確認ください。

- 非常用備蓄品Aセットは②～⑩、非常用備蓄品Bセットは①～⑩、トイレ用品セットは⑦～⑩を標準品として収納しています。
- お客様の方で追加や変更などをされた場合は下表にご記入ください。
- 非常用食料や非常用飲料水など賞味(消費)期限のあるものについては次回点検予定日まで期限内であるかも調べておいてください。
(期限切れによる交換・購入の際は、お近くのホームセンターやインターネット(アスクル、カウネット)などで同様のものをお買い求めいただくか本製品をご購入いただいた販売代理店にお問い合わせください。)
- 必要に応じ、このページをコピーしてご利用ください。

No.	品 名	数量	点 検 日 (年/月/日)				
①	発電式多機能ラジオ	1					
②	ケミカルライト	1					
③	非常用食料(カンパン:内容量/475g)	1					
④	非常用飲料水(500ml)	3					
⑤	救急用品セット	1					
⑥	ホイッスル	1					
⑦	ブランケット	2					
⑧	蓄使用ポリ袋	20					
⑨	便凝固剤	20					
⑩	トイレットペーパー	1					
⑪	消臭剤	1					
⑫							
⑬							
⑭							
⑮							
⑯							
⑰							
⑱							
⑲							
⑳							
㉑							
㉒							
㉓							
㉔							
㉕							